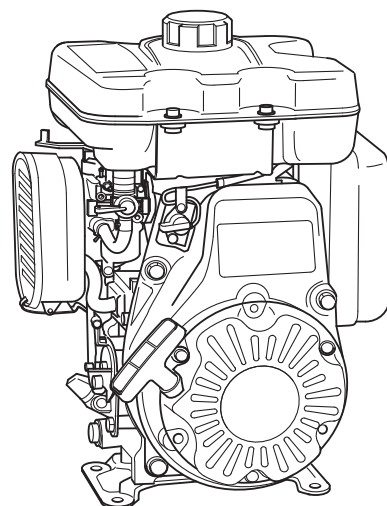


EH09-2D



空冷4サイクル

ガソリンエンジン



サービスマニュアル

はじめに

本書は、ディーラーの整備員用として作成したもので仕様・諸元、分解及び組立要領等を概説したものです。

従って「ロビンEH09-2D形エンジン取扱説明書」及び「ロビンエンジン技術講習会テキスト一般原理」と本書を十分にマスターし、アフターサービスの万全とユーザーに対する正しい取り扱いのご指導をお願い申し上げます。

尚、本書は要点の説明に過ぎず、皆様の豊富なご経験と判断により補っていただくと共に講習会等によりお互いに研究し合って行きたいと存じます。

国際単位系(SI)について

1. 国際単位系(SI)とは

現在、私達が一般に使用している単位は重力単位系と呼ばれるものです。重力単位系もSIもメートル法の中の単位系ですので基本的には長さを「メートル」、時間を「秒」、質量を「キログラム」という単位で表現しています。

重力単位系とSIの根本的な相違点は「質量」の単位と「力」の単位を明確に区別しているところにあります。

さらに「力」の単位が変わることで、関連した「量」エネルギー等の単位も変わっています。SIとはフランス語の国際単位系(Le Systém International d'Unites)という意味の略称です。

2. サービスマニュアルへのSI記載例

このサービスマニュアルではSIと従来単位系を併記して記載しています。

(例) 締付トルク 10 N・m(100kgf・cm)

主な記載例

容量または排気量 .1 L(1000 cc)
圧力1 kPa(0.01 kgf /cm²)
出力1 kW(1.360 PS)
トルク1 N・m(10 kgf・cm)

- 記載内容や仕様などは実機改良のため予告なく変更することがありますのでご了承ください。
- 仕様変更などによりイラストや内容が一部実機と異なる場合があります。

▲ 注意

- このサービスマニュアルはエンジンの整備の基本的な知識や技能を有する人(販売店、整備業者)を対象として作成しています。
- 整備上の一般知識及び技能の無い人はこのサービスマニュアルだけで点検、調整、分解、組立等を行わないでください。整備上のトラブル及び機械破損等の原因となる場合があります。

目 次

1. 仕様・諸元	1
2. 分解及び組立	2
2-1) 分解順序	2
2-2) 組立要領	13
2-3) ならし運転	25
3. トラブルシューティング	26
4. 修正基準表	29
4-1) 標準寸法と修正限度	29
4-2) トルク仕様	34
4-3) エンジンオイルについて	34

1. 仕様・諸元

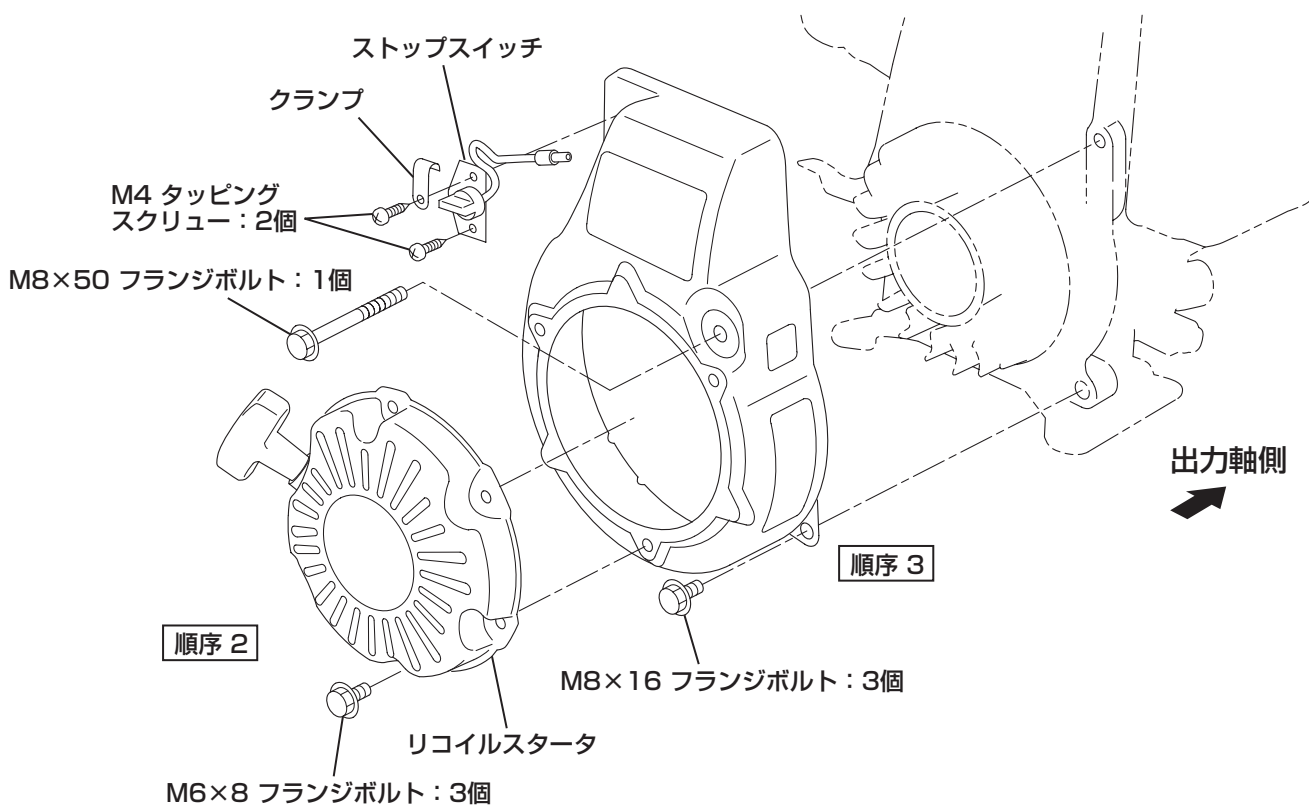
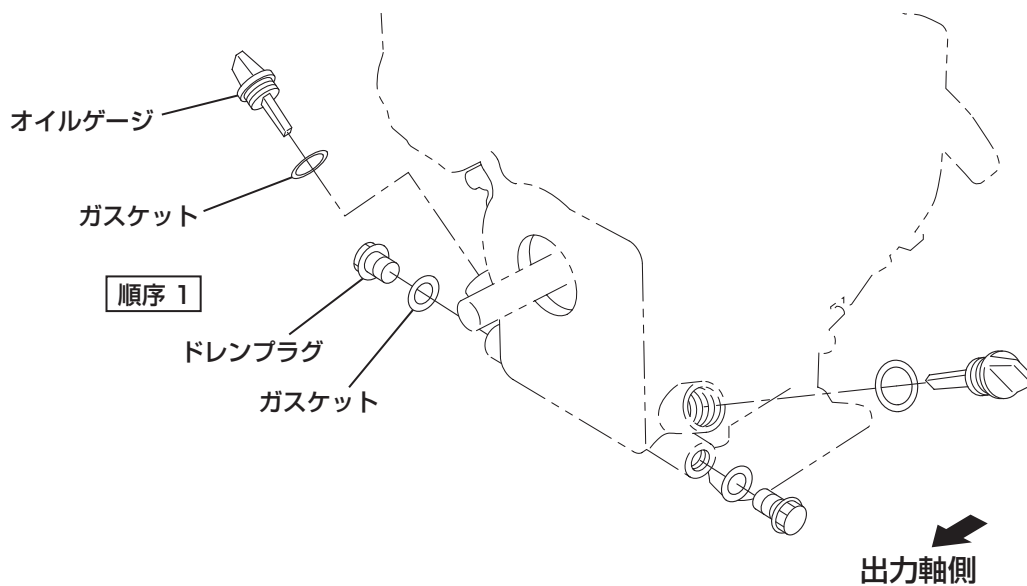
名称	EH09-2D	
形式	空冷4サイクル直立単気筒OHVガソリンエンジン	
筒径 × 行程	mm	51 × 42
行程容積	mL(cc)	86
圧縮比		8.7
最大出力	kW[PS] / rpm	2.1[2.8] / 4200
連続出力	kW[PS] / rpm	1.5[2.0] / 3600
最大トルク	N·m[kgf·m] / rpm	4.9[0.50] / 3600
回転方向		出力軸側から見て左
冷却方式		強制空冷式
弁配置		頭上弁式
潤滑方式		強制飛沫式
使用潤滑油		自動車用エンジンオイル（品質はSE級以上のもの） SAE#20 … 通常気温の場合 SAE#30 … 気温10℃以下の場合 SAE10W-30 … 寒冷時使用
潤滑油量	L	0.3
キャブレター		フロート式
使用燃料		自動車用無鉛ガソリン
燃料供給方式		重力式
燃料タンク容量	L	1.5
点火方式		無接点式マグネト一点火
点火プラグ		NGK : BMR4A (CHAMPION : RCJ14)
始動方式		リコイル式
調速方式		遠心重錘式
エアクリナー		半湿式
乾燥質量	kg	9.9
寸法 (全長×全幅×全高)	mm	249 × 299 × 380

仕様は、予告無く変更される場合があります。

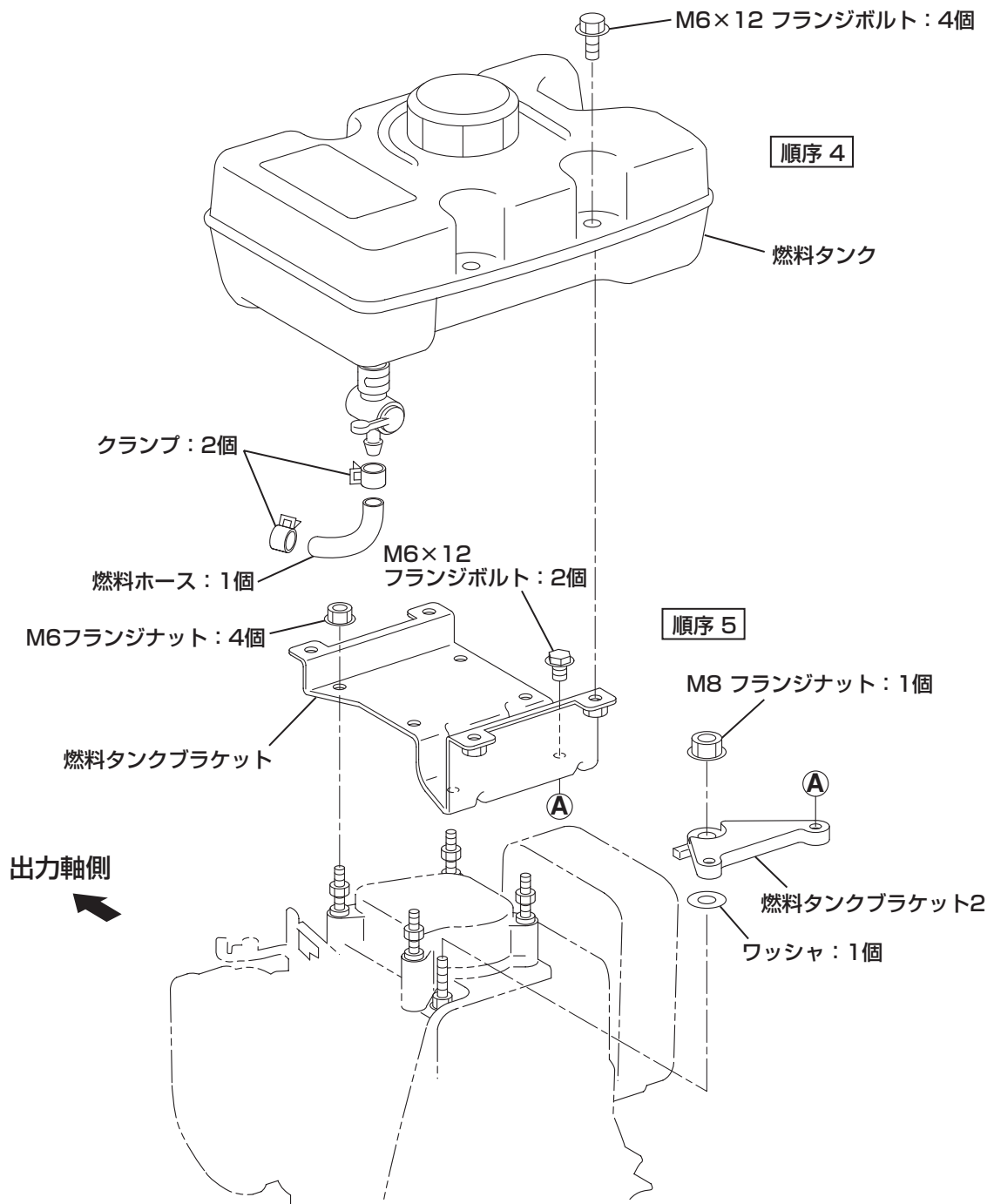
2. 分解及び組立

2-1) 分解順序

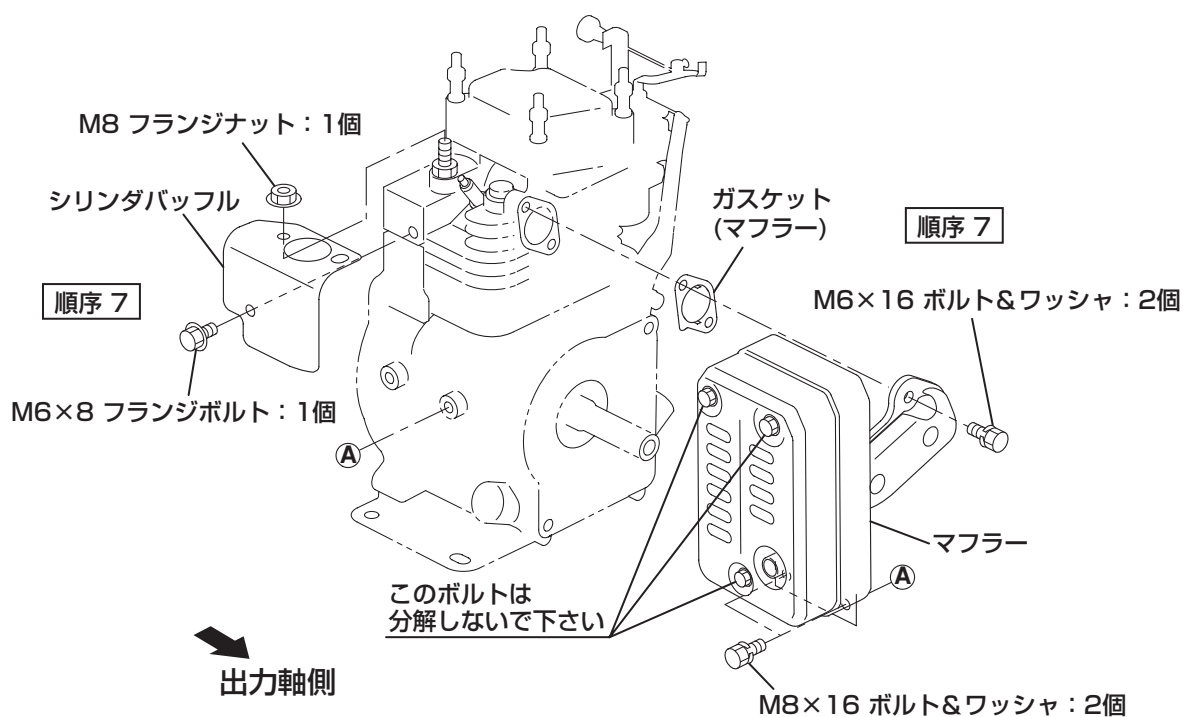
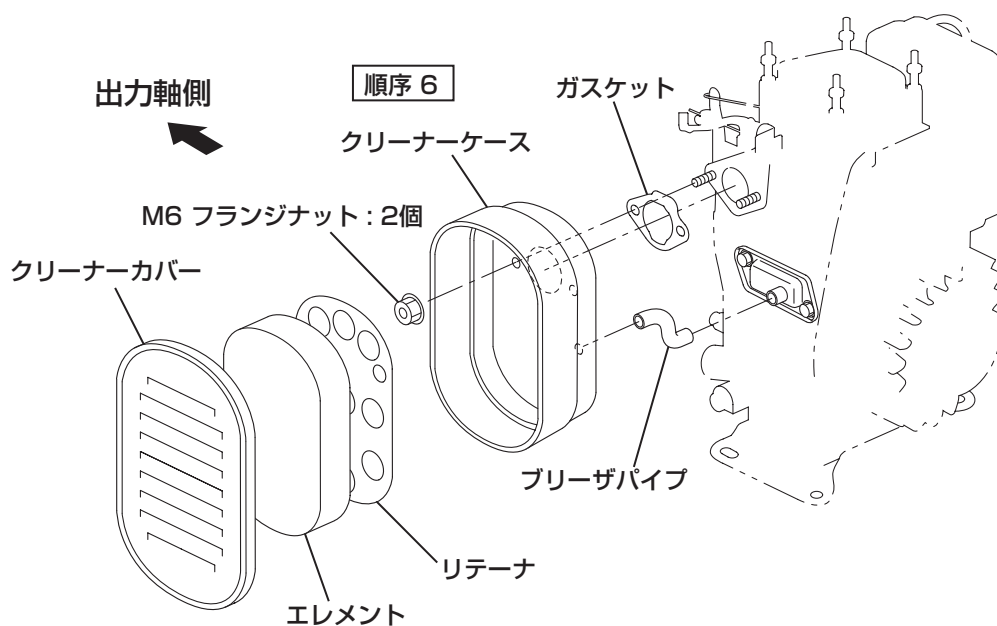
順序	分解部品	注意と要領	工具
1	エンジンオイル抜き	(1) オイルドレンプラグを外し、オイルを抜く。 (2) オイルを速やかに抜くため、オイルゲージを外す。	14mm スパナ
2	リコイルスタータ	リコイルスタータをブロウハウジングから外す。 (引き方向を確認しておく。)	M6×8 : 3個 10mm ボックススパナ
3	ブロウハウジング	ストップスイッチの配線を外し、つぎに、ブロウハウジングをクランクケースから外す。	M8×16 : 3個 M8×50 : 1個 12mm ボックススパナ



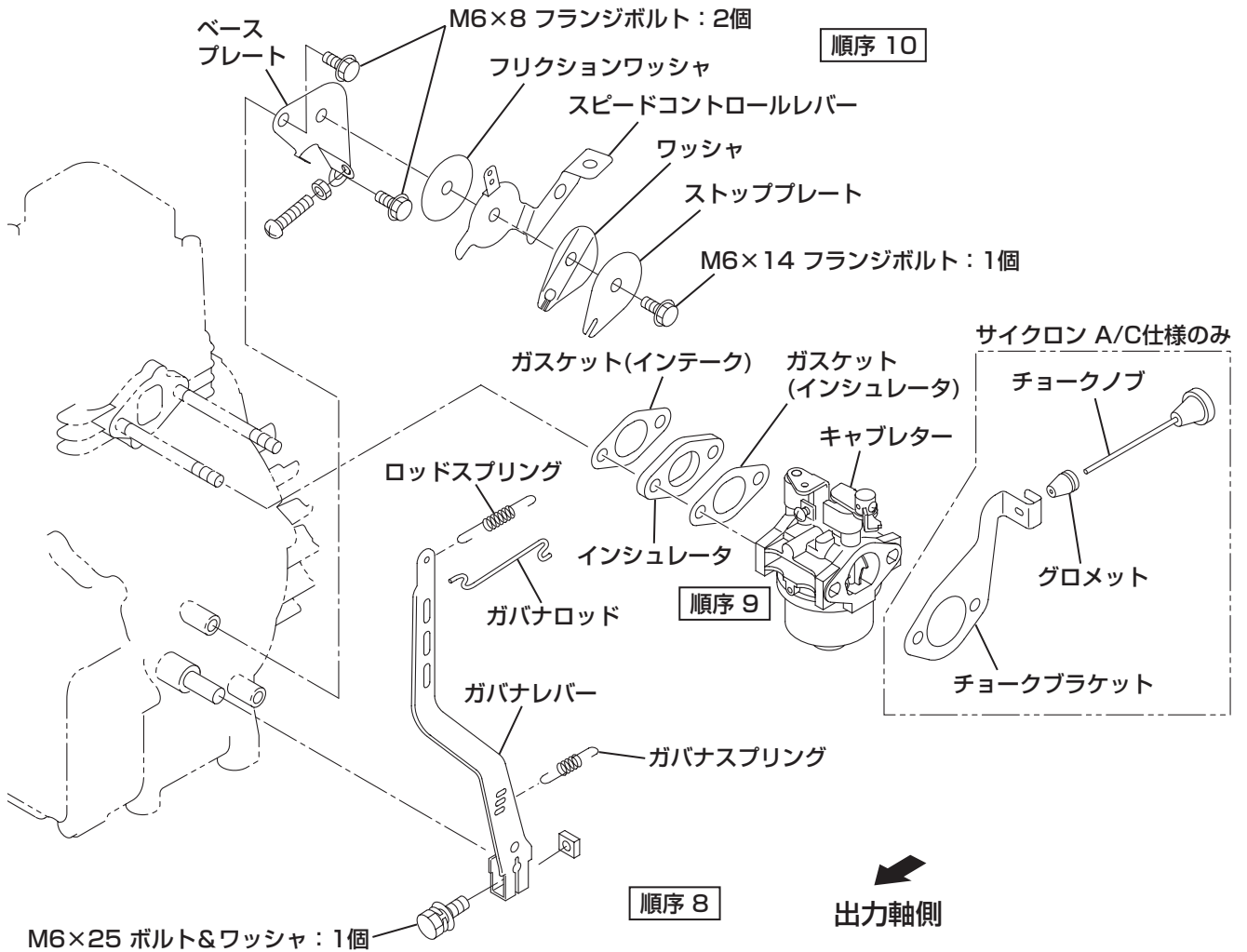
順序	分解部品	注意と要領	工具
4	燃料タンク	(1) 燃料コックを閉にする。 (2) 燃料コックとキャブレター間の燃料パイプをキャブレター側で外す。 (3) 燃料タンクブラケットから燃料タンクを取り外す。	M6×12 : 4個 10mm ボックススパナ
5	燃料タンクブラケット	(1) 燃料タンクブラケットをシリンダヘッドと燃料タンクブラケット2から取り外す。 (2) 燃料タンクブラケット2を取り外す。	M6フランジナット : 4個 M6×12 : 2個 M8フランジナット : 1個 M8ワッシャ : 1個 10・12mm スパナ・ボックスレンチ



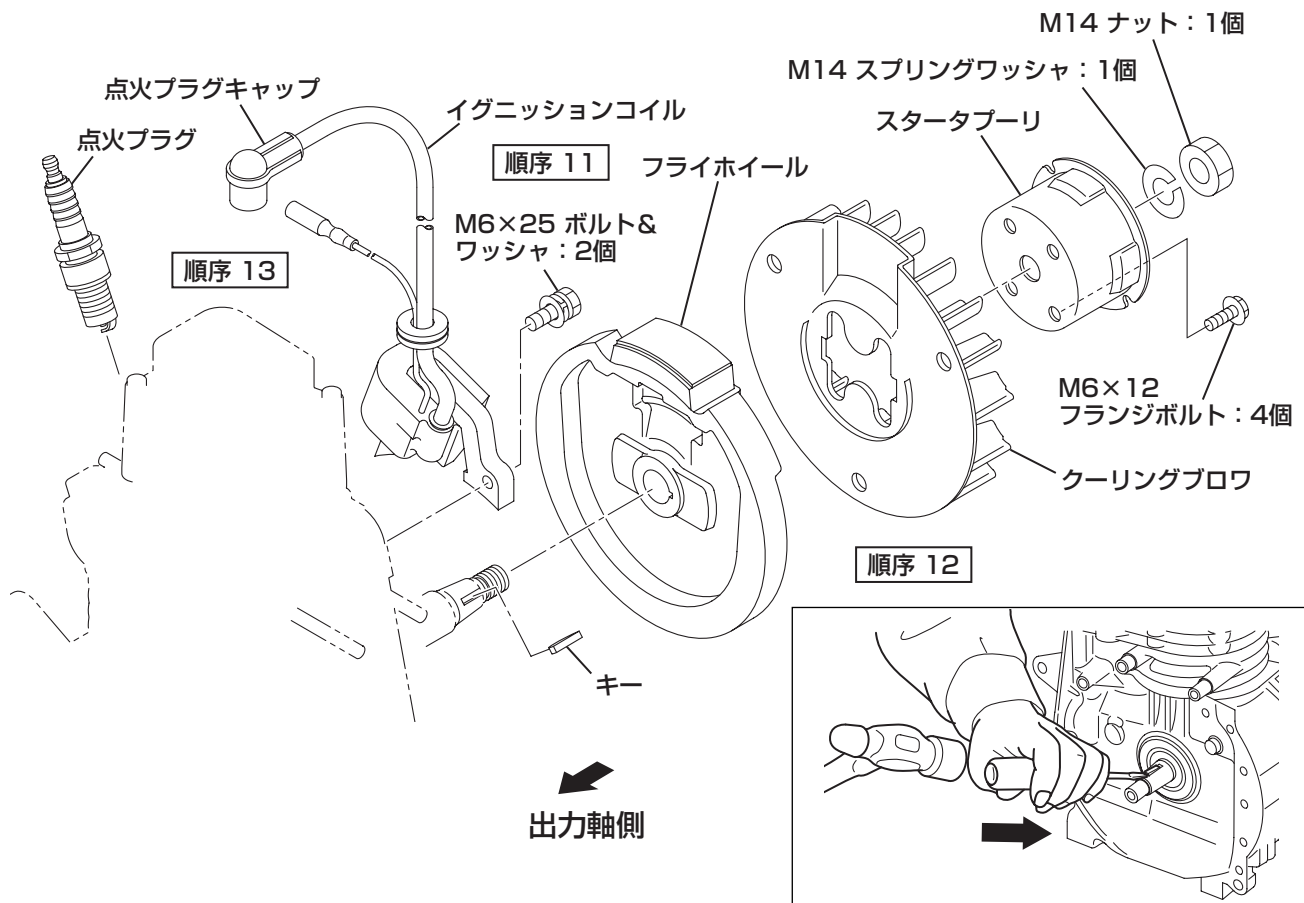
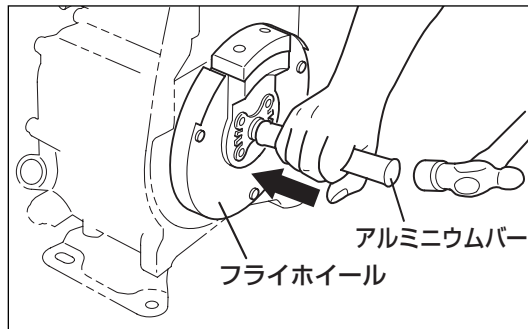
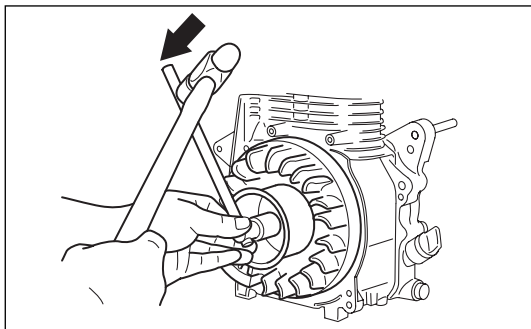
順序	分解部品	注意と要領	工具
6	エアクリーナー	(1) クリーナーカバーを外し、エレメントとリテーナを取り外す。 (2) プリーザパイプをクリーナーケースとプリーザカバーから取り外す。 (3) クリーナーケースを取り外す。 ガスケット(エアクリーナー)を紛失しないこと。	M6ナット：2個 10mm ボックスレンチ
7	マフラーとシリンダバップル	点火プラグキャップを外し、マフラーとシリンダバップルを取り外す。 ガスケット(マフラー)を紛失しないこと。	M8ボルト&ワッシャ：2個 M6×16：2個 M8フランジナット：1個 M6×8：1個 10・12mm スパナ・ボックスレンチ



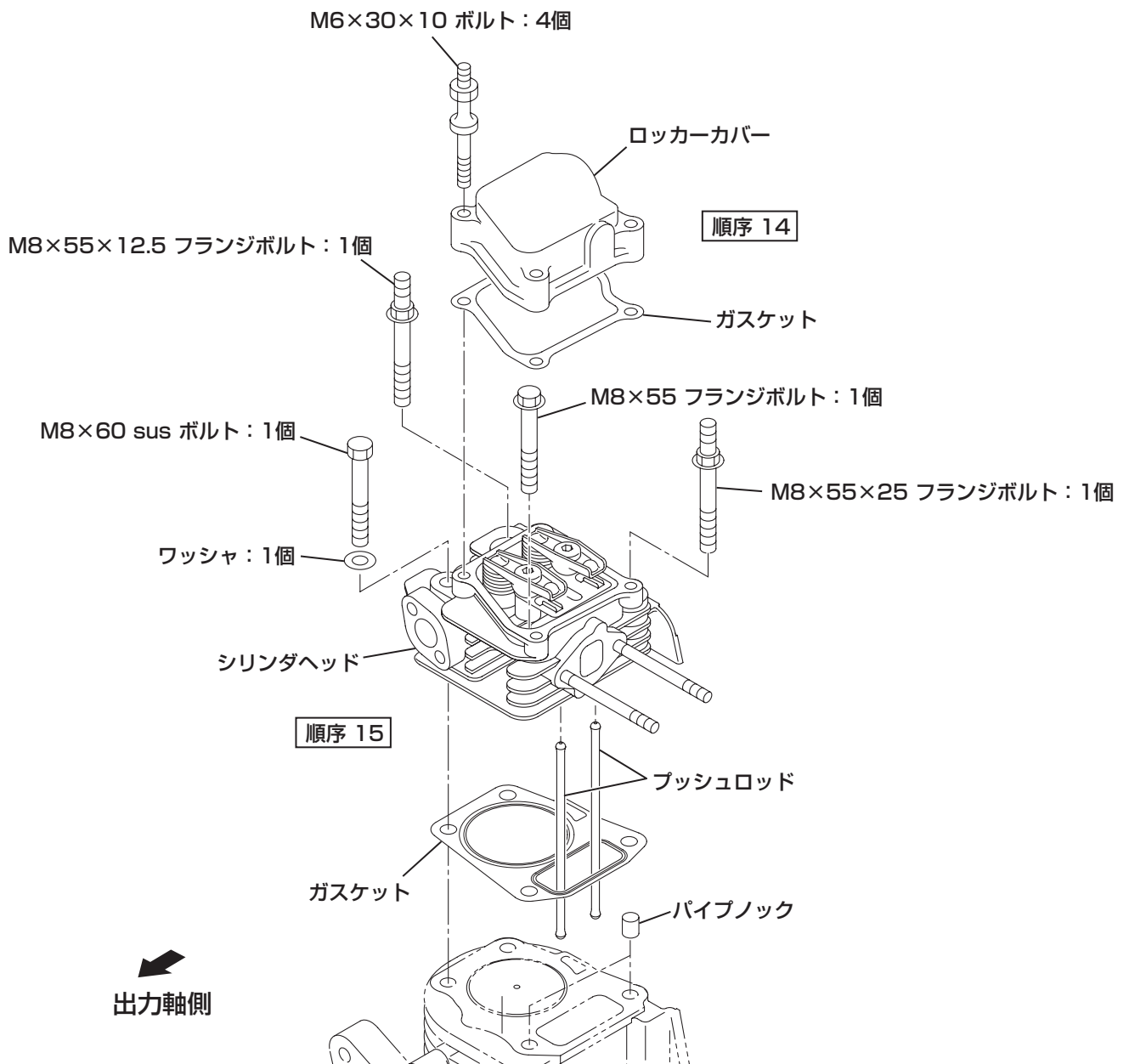
順序	分解部品	注意と要領	工具
8	ガバナレバー	(1) ボルトをゆるめ、ガバナレバーを外す。 (2) ガバナスプリングをガバナレバーから外す。 ガバナスプリングが取り付けられていた穴に印を付ける。	M6×25 : 1個 10mm ボックススパナ
9	キャブレター	(1) チョークノブをチョークレバーから外し、 チョークブラケットを取り外す。 (サイクロン A/C仕様のみ) (2) ガバナロッドとロッドスプリングをガバナレバー から外し、キャブレターを注意深く取り外す。	
10	スピードコントロールレバー とベースプレート	組付けられていた順序、方向を確認しておく。 ガバナスプリングが取り付けられていた穴に印を 付ける。	M6×8 : 2個 M6×14 : 1個 10mm ボックススパナ



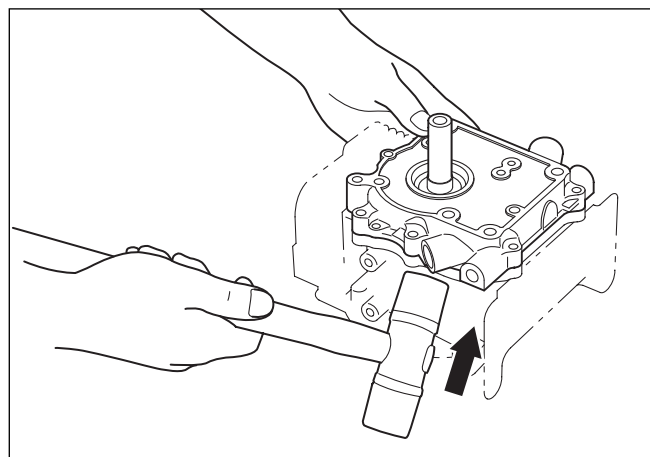
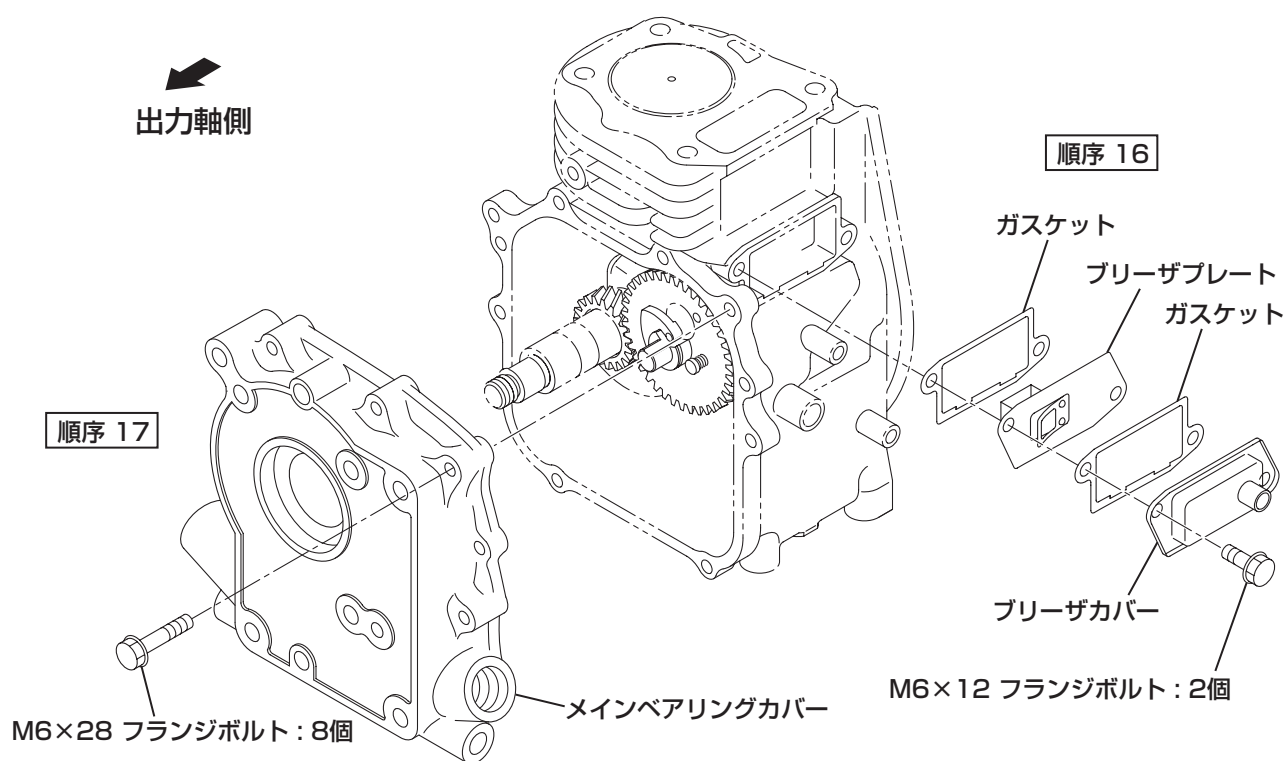
順序	分解部品	注意と要領	工具
11	イグニッションコイル	クランクケースからイグニッションコイルを外す。	M6×25 : 2個 10mm ボックススパナ
12	フライホイール	(1) スタータプーリをフライホイールから外す。 フライホイール締付けナット(M14)は、ソケットレンチを使用し、ハンマーでレバーの先を叩く。 (2) クーリングブロワを外す。 (3) アルミニウムバーを使用してクランクシャフトのフライホイール端にあて、ハンマーで叩きフライホイールを外す。 (4) クランクシャフトからキーを外す。	M14ナット : 1個 スプリングワッシャ : 1個 M6×12 : 4個 19mm ソケットレンチ
13	点火プラグ	シリンダヘッドから点火プラグを外す。	19mm プラグレンチ



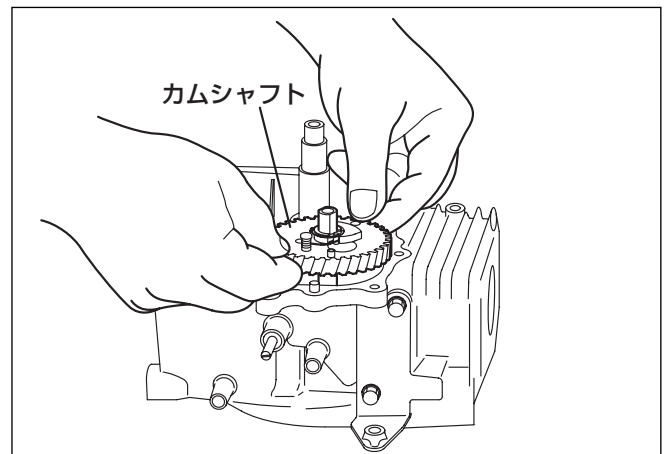
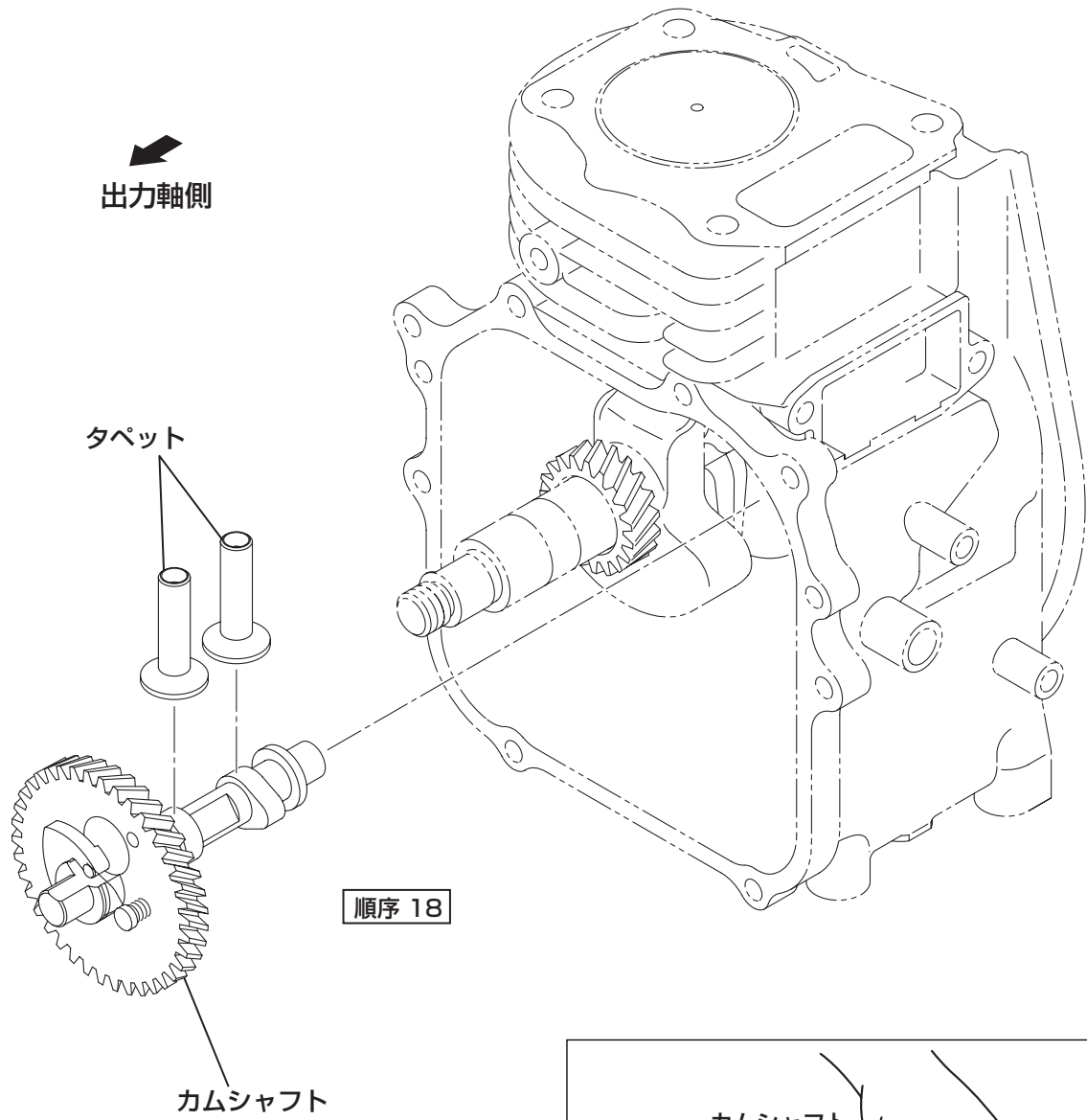
順序	分解部品	注意と要領	工具
14	ロッカーカバー	ロッカーカバーとガスケットをシリンダヘッドから外す。	M6×30×10 : 4個 10mm ボックススパナ
15	シリンダヘッド	(1) クランクケースからシリンダヘッドとガスケットを外す。 (2) シリンダーからプッシュロッドを外す。	M8×60 : 1個 M8×55 : 1個 M8×55×25 : 1個 M8×55×12.5 : 1個 ワッシャ : 1個 10,12,13mm ボックススパナ又は ボックスレンチ



順序	分解部品	注意と要領	工具
16	ブリーザ	ブリーザカバー、ブリーザプレート、ガスケットを取り外す。	M6×12 : 2個 10mm ボックススパナ
17	メインベアリングカバー	オイルシールを損傷しないように注意する。 ソフトハンマーを使用し、カバーの外側表面の周囲を均一に叩く。	M6×28 : 8個 ソフトハンマー 10mm ボックススパナ

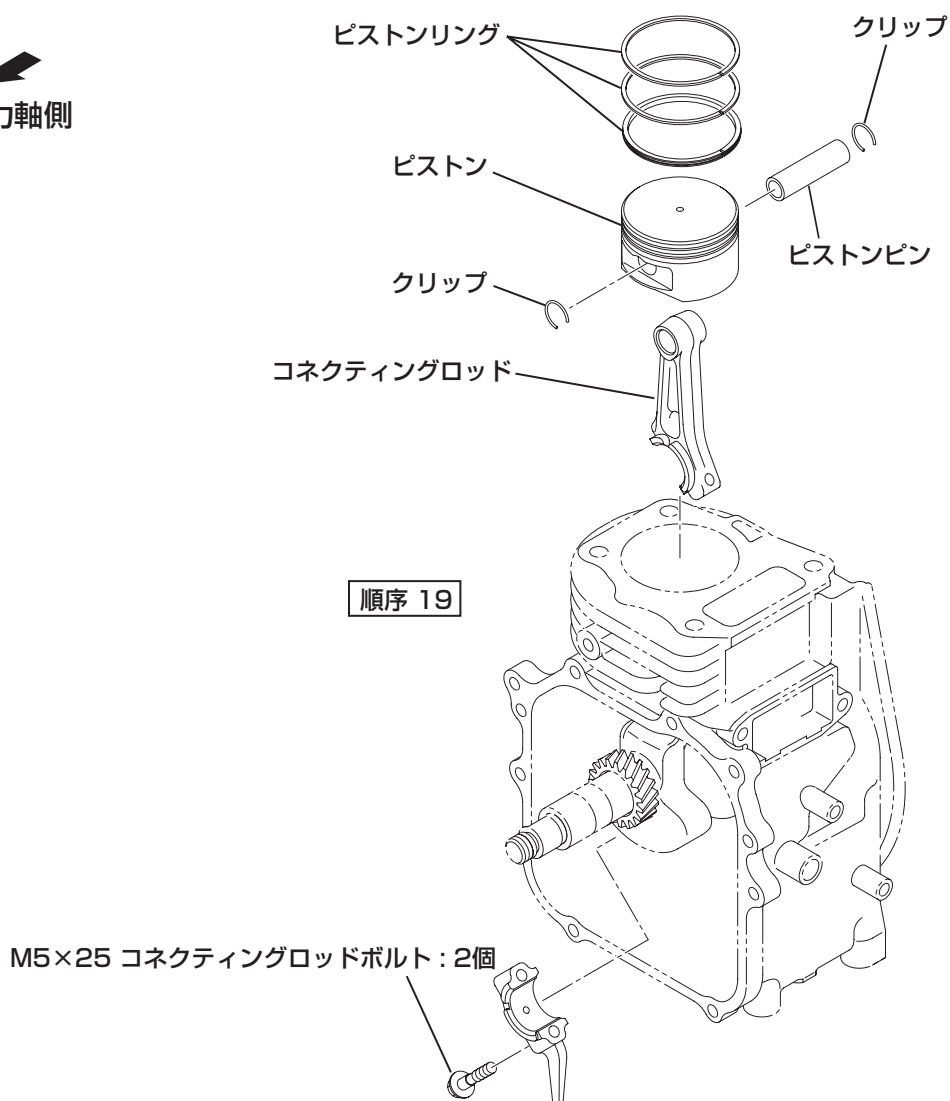


順序	分解部品	注意と要領	工具
18	カムシャフトと タペット	カムシャフトとタペットを損傷しないように注意する。	

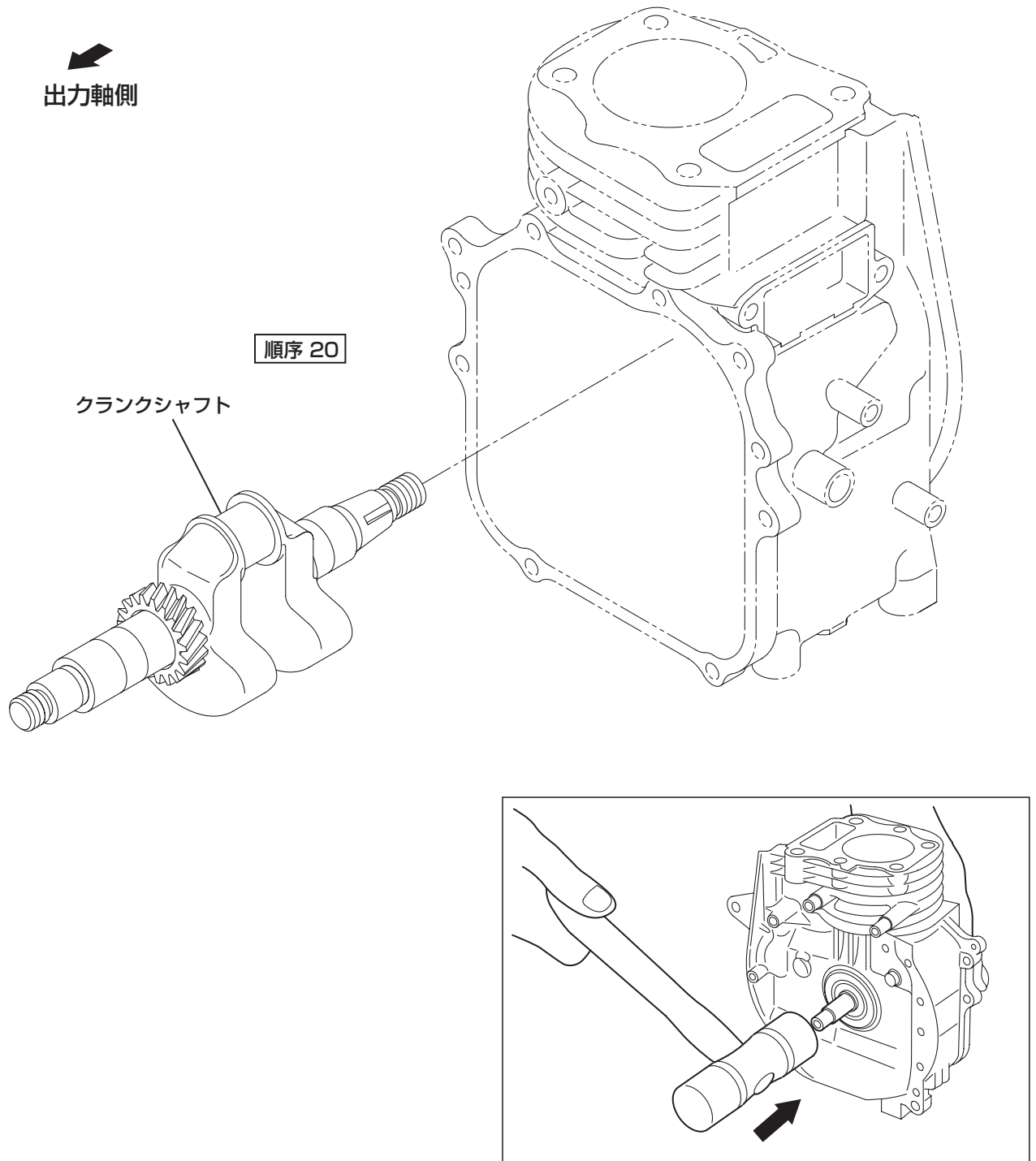


順序	分解部品	注意と要領	工具
19	コネクティングロッドとピストン	(1) コネクティングロッドボルトとコネクティングロッドキャップを外す。 (2) ピストンが上死点にくるまで回転し、コネクティングロッドとピストンアセンブリがシリンダトップにくるまで押し、シリンダ上部よりピストンを抜き取る。 *カーボン残留物は、ピストンの取り外しの邪魔になる場合があるのでシリンダの上端から取り除くこと。	M5×25 : 2個 8mm ボックススパナ
	ピストンとピストンピン	(1) クリップとピストンピンを外し、コネクティングロッドをピストンから外す。 (2) ピストンリングをピストンから外す。 *ピストンとコネクティングロッドに損傷を与えないように注意する。 リングを広げすぎたり、ねじ曲げて壊さないように注意する。	

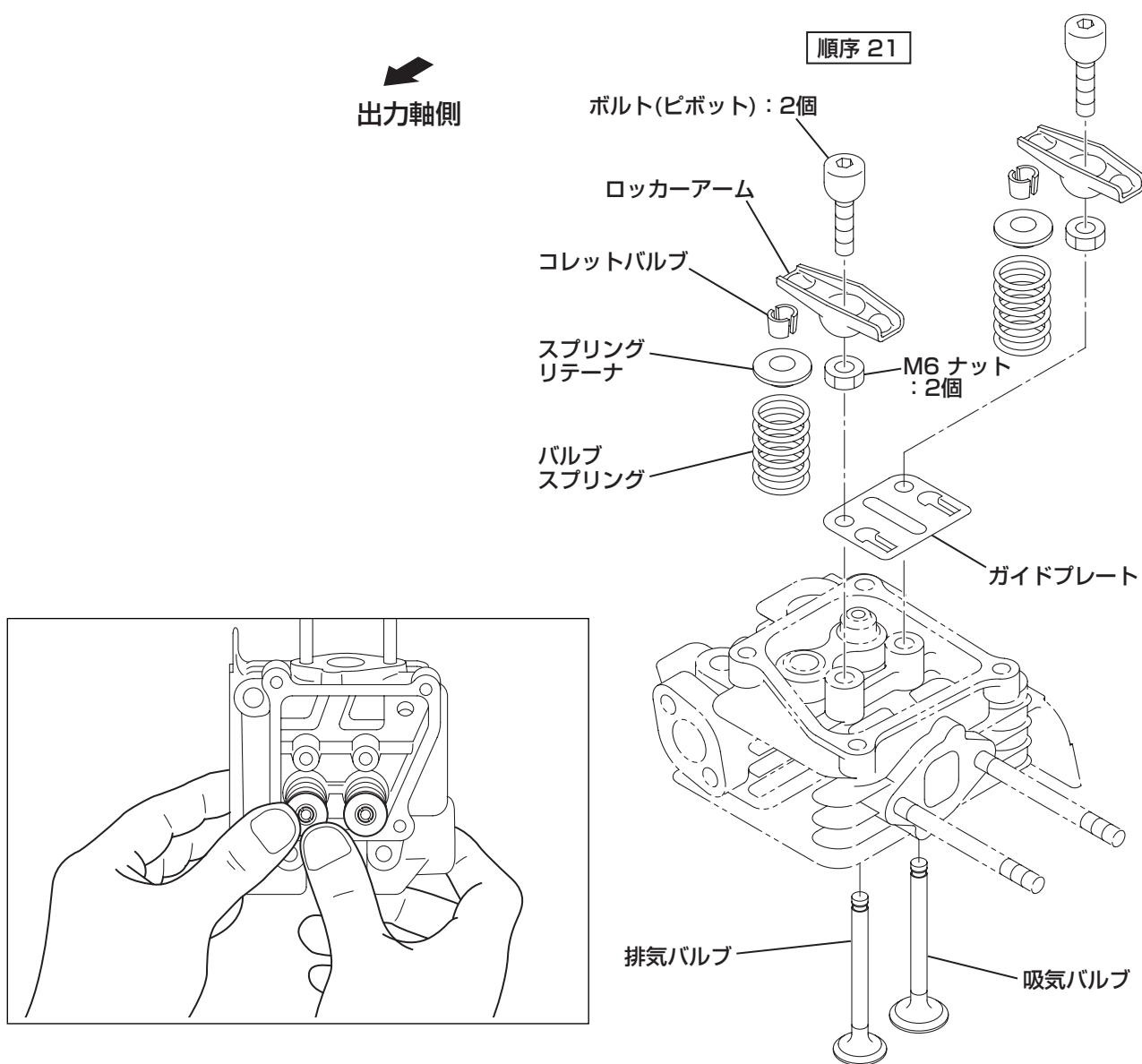

出力軸側



順序	分解部品	注意と要領	工具
20	クランクシャフト	クランクシャフトのフライホイール端をソフトハンマーで軽く叩き、クランクケースから外す。 *オイルシールに損傷を与えないように注意する。	ソフトハンマー



順序	分解部品	注意と要領	工具
21	吸気バルブと排気バルブ	<p>(1) スプリングリテーナを押し下げ、コレットバルブをスプリングリテーナから外し、つぎに、スプリングリテーナとバルブスプリングを外す。</p> <p>(2) シリンダヘッドから吸気バルブと排気バルブを外す。</p> <p>*カーボンと他付着物をバルブ、バルブシート、ポートおよびガイドから取り除く。 バルブ、バルブシートおよびガイドを点検する。</p>	10mm スパナ 六角レンチ



2-2) 組立要領

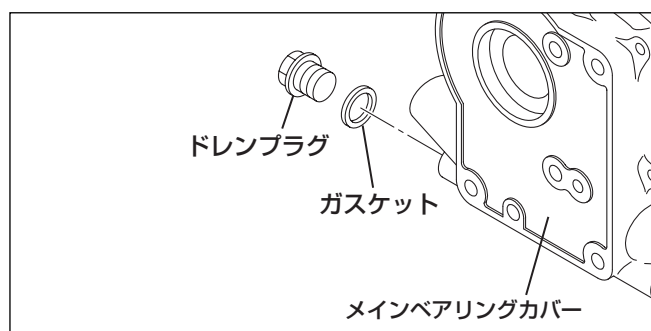
●組立作業上の注意事項

- 1) 各部品は十分に清掃し、特にピストン、シリンダ、クランクシャフト、コネクティングロッド、各ベアリング等は特に注意する。
- 2) シリンダヘッド及びピストン頭部に付着しているカーボンは完全に除去し特にピストンリング溝に付着したカーボンは注意して除去する。
- 3) 各オイルシールリップ部の傷の有無を点検し傷のある物は交換する。
又、組立時はリップ部にオイルを塗布する。
- 4) ガasket類は新品と交換する。
- 5) キー、ピン、ボルト、ナット類は必要に応じて新品と交換する。
- 6) トルク規制のある部分は規定の締付トルクで締付ける。(34ページを参照してください)
- 7) 組立時は回転部及び摺動部にオイルを塗布する。
- 8) 必要に応じて各部のクリアランスの点検及び調整を実施した後、組立てをする。
- 9) 組立中、主要部を取付けたら、その都度、手廻しをして重さや音に注意する。

2-2-1 メインベアリングカバー サブ組

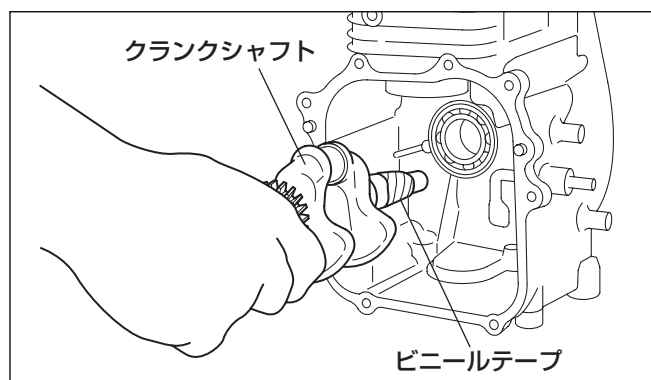
ドレンプラグとガスケットをメインベアリングカバーに組付ける。

締付トルク : 20 - 23 N・m
(200-230 kgf・cm)



2-2-2 クランクシャフト

- (1) クランクシャフトのキー溝部にビニールテープを巻き、オイルシールに傷が付かないようにクランクケースに組付ける。
- (2) クランクシャフト上のキー溝に半月キーを取付ける。

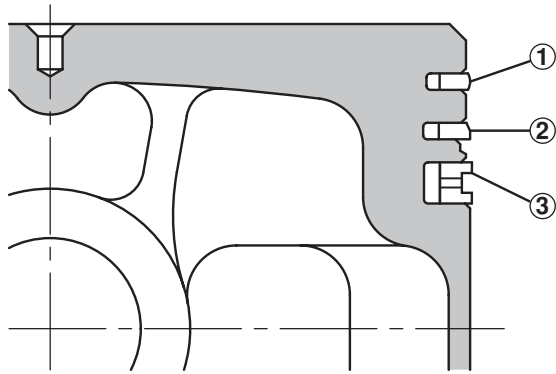


2-2-3 ピストンとピストンリング

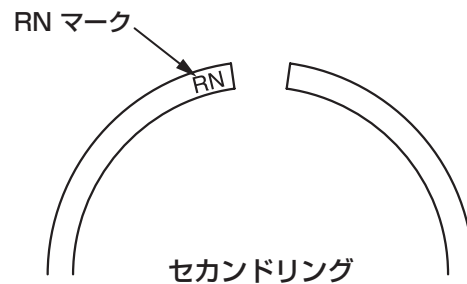
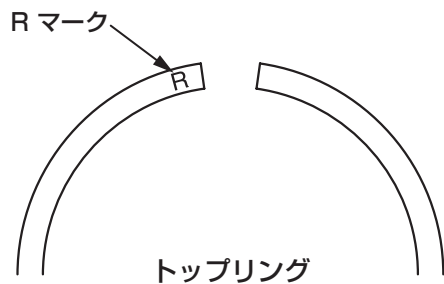
オイルリングを最初に取り付け、つぎに、セカンドリングとトップリングを取付ける。
この時、リングがねじ折れないように注意する。
トップ・セカンドリングは合口部の刻印を上にして組付ける。

(次ページの図を参照)



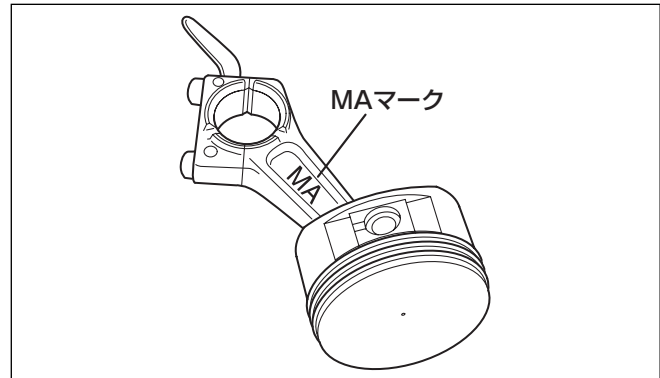


①	トップリング	バレル	
②	セカンドリング	テーパー	
③	オイルリング	3ピース カッターリング	



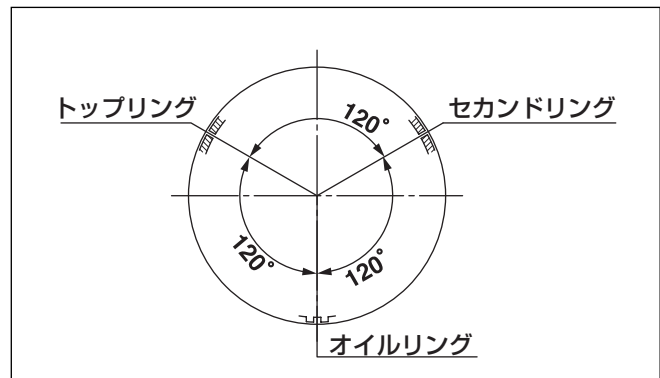
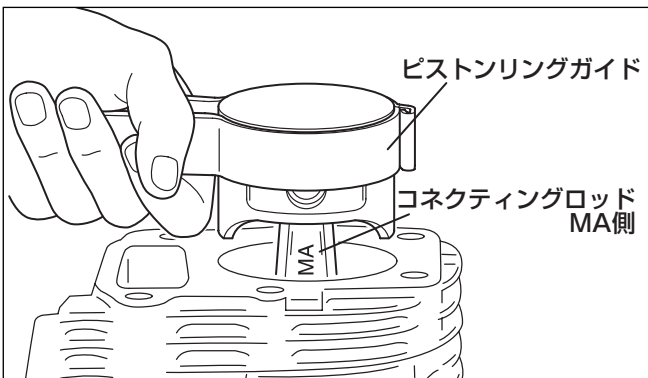
2-2-4 ピストンとコネクティングロッド

- (1) コネクティングロッドへのピストンの組付け方向は規定しません。
- (2) コネクティングロッド小端部、ピストン、ピストンリングに、オイルを塗布した後、組立を行うこと。
必ず、クリップをピストンピンの両側に入れて、ピストンピンを正しい位置に固定すること。
- (3) ピストンとコネクティングロッドをシリンダに組付ける。
ピストンリングガイドを使用して、ピストンリングを保持して、コネクティングロッドのMAマークをフライホイール側に向けて組付ける。



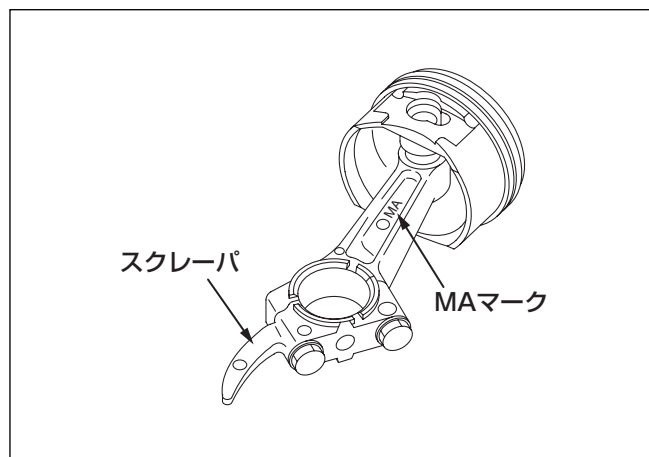
注意

- (1) 組立前にピストンリング、コネクティングロッドベアリング、シリンダー壁に十分オイルを塗布する。
- (2) ピストンリングの合口を、組立前に、120度互い違いにする。



2-2-5 コネクティングロッド

- (1) クランク軸を下死点まで回し、コネクティングロッドの大端部がクランクピンに接触するまで、ピストンの上部を軽く叩く。
- (2) コネクティングロッドキャップのコネクティングロッドへの組付けは、イラストの様にMAマークに合わせてスクレーパを左側に組付ける。コネクティングロッドボルトをトルク仕様にしながら締付ける。



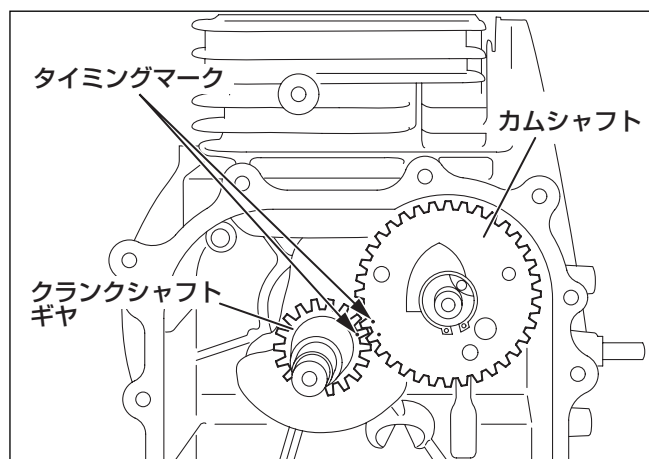
M5×25mm コネクティングロッドボルト：2個

締付トルク：6 - 8N・m
(60-80 kgf・cm)

- (3) クランク軸をゆっくり回して、コネクティングロッドが動くことを確認する。

2-2-6 タペットとカム軸の組付け

- (1) タペットにオイルを塗布し、組付ける。
カム軸組付け時、カム山に当たらないように十分押し込むこと。
- (2) カム軸の軸受部に潤滑油を塗布する。
- (3) カム軸のタイミングマークとクランク軸ギヤ上のタイミングマークを合せ、クランクケース内にカム軸を組付ける。



注意
バルブタイミングを間違えると、エンジンが正常に動作しない場合があります。

2-2-7 メインベアリングカバー組立

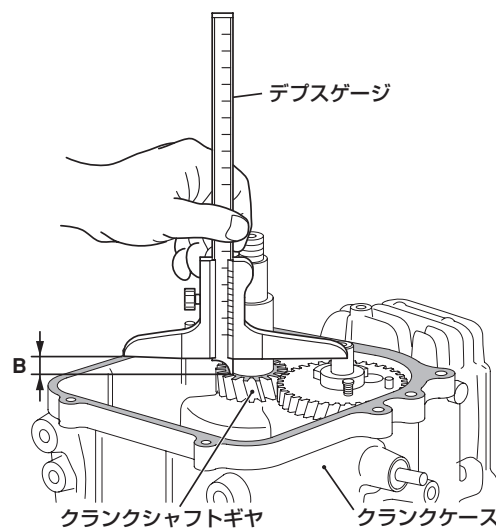
(1) 適切なスペーサを使用し、クランクシャフトのサイドクリアランスを規定値 (0~0.2mm) に調整する。適切なスペーサは、下記により求める。

1) 高さAを測定する。(接触面から、ボールベアリングの内部レースまで)

2) 深さBを測定する。(接触面から、クランクギヤまで)

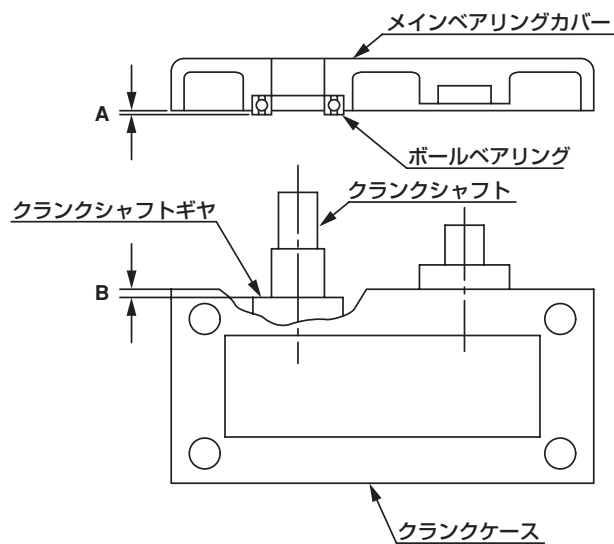
$B - A = \text{サイドクリアランス (mm)}$

$(\text{サイドクリアランス}) - 0.2 = \text{クランク軸シムの厚さ (mm)}$



調整シムの種類

	クランクシャフト
調整シム	T=0.8 mm
	T=1.0 mm
	T=1.2 mm



(2) オイルシールとベアリングの表面に潤滑油を塗布する。

手順(1)で選択したスペーサをクランク軸に取付ける。

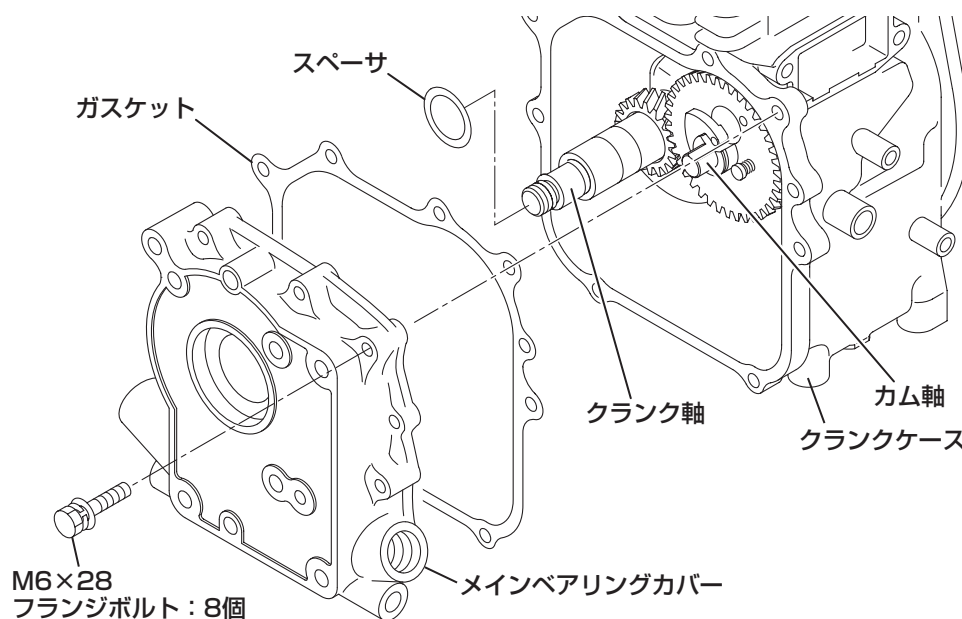
メインベアリングカバーを組付け時、クランクシャフトキー溝部にビニールテープを巻き、オイルシールに傷が付くのを防ぐ。

ソフトハンマーを使用して、カバーを正しい位置に叩いて取付ける。

メインベアリングカバー

M6×28 mm フランジボルト：8個

締付トルク：8 - 10 N・m
(80-100 kgf・cm)



2-2-8 シリンダヘッド

(1) バルブ、バルブシート、吸排気ポート、バルブガイドからカーボンと他付着物を除去する。

(2) バルブに摩耗がある場合は新品と交換する。

(3) シリンダヘッドを平らなテーブル上に置き、バルブステムにオイルを塗布し、バルブガイドに挿入してバルブスプリング、スプリングリテーナ、コレットバルブを組付ける。

(4) バルブステムのクリアランスが規定値を超える場合、バルブガイドを交換すること。

(サービスデータを参照) バルブガイドを引き出して、新しいガイドを押し込む。

バルブとガイドを交換後、バルブ面の周囲にリングが一樣になるようにバルブを正しく取付ける。バルブを清掃し、シリンダヘッドをきれいに洗浄する。

(5) シリンダヘッドを、新しいヘッドガスケットにより、クランクケースに組付ける。

4本のボルトを、下記の第1手順～第3手順に従って均一に締付ける。

シリンダヘッド M8×60 sus ボルト+ワッシャ：1個

M8×55 フランジボルト：1個

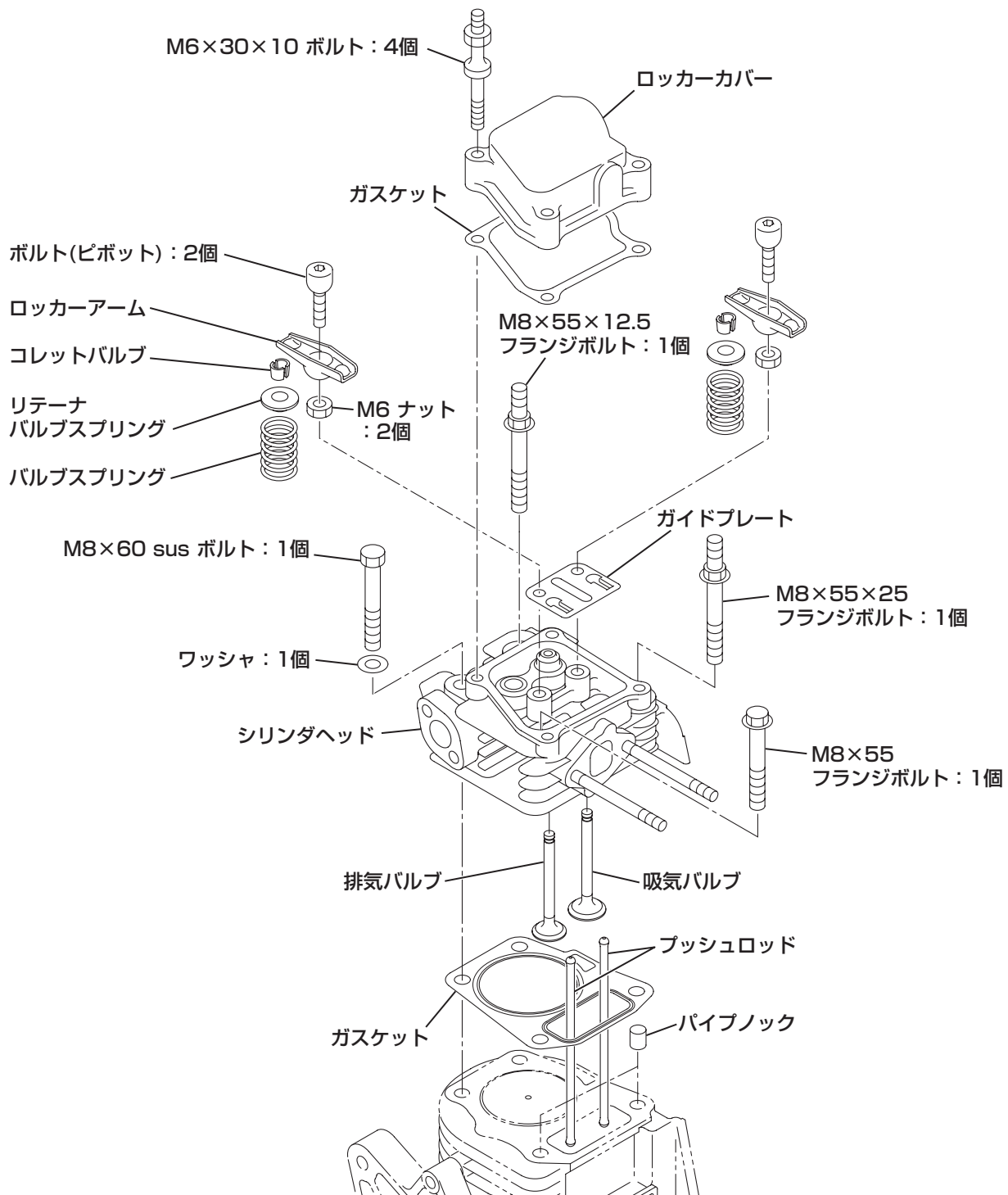
M8×55×25 フランジボルト：1個

M8×55×12.5 フランジボルト：1個

締付トルク		
第1手順	第2手順	第3手順
5 N・m (50 kgf・cm)	10 N・m (100 kgf・cm)	19-21 N・m (190-210 kgf・cm)

2-2-9 ロッカーアームとプッシュロッド

- (1) プッシュロッドをクランクケースに挿入し、プッシュロッドの先端を、タペットトップのくぼみに入れる。
※プッシュロッドをクランクケースに挿入時、クランクケースにオイル戻し穴が大きく空いているため、プッシュロッドを落とさないよう注意する。
- (2) ロッカーアームにオイルを塗布し、ピボットボルトとナットにより、シリンダヘッドに取付ける。

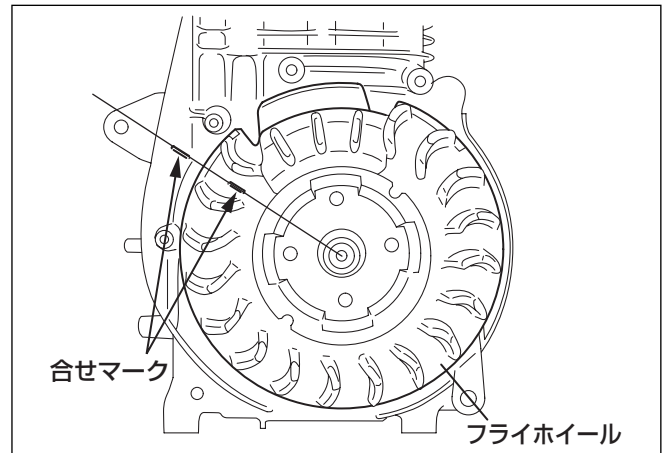


2-2-10 バルブクリアランス調整

注意

フライホイールを、クランクシャフトに仮組してください。

- (1) クーリングブロワの合わせマークをクランクケースの合わせマークに合わせる。



- (2) ロッカーアームの下にあるナットをゆるめ、ボルト(ピボット)を回して、ロッカーアームとバルブステム端の間のクリアランスを調整する。

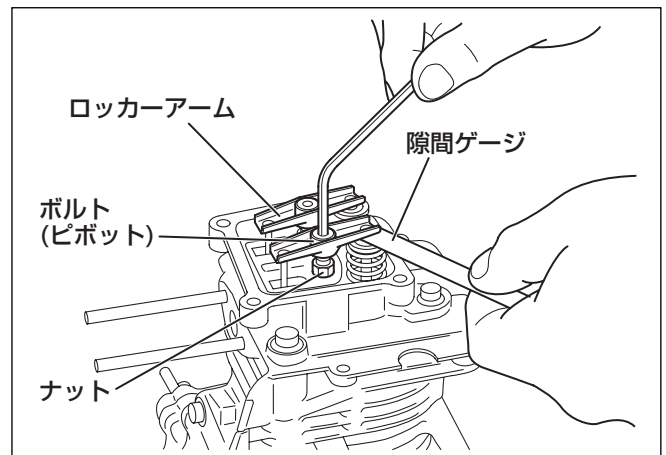
ロッカーアーム下のナットを締付ける。

締付トルク : 7 - 9 N・m
(70-90 kgf・cm)

バルブクリアランス : 0.06-0.10 mm

注意

バルブクリアランスの点検と調整は、エンジンが冷態時に行う。
バルブ動作の点検を、クランク軸を回転することにより行う。この後、バルブクリアランスを再点検する。



- (3) ロッカーカバーとガスケットを組付ける。

ロッカーカバーM6×30×10 ボルト : 4個

締付トルク : 8 - 10 N・m
(80-100 kgf・cm)

2-2-11 点火プラグ

点火プラグをシリンダヘッドに組付ける。

点火プラグ : NGK : BMR4A (CHAMPION : RCJ14)

締付トルク	
新点火プラグ	再締付トルク
12-15 N・m (120-150 kgf・cm)	23-25 N・m (230-250 kgf・cm)

2-2-12 フライホイールマグネット

- (1) フライホイールをクランクシャフト及びフライホイールのテーパ部を拭き取って組付ける。
- (2) クーリングブロウとスタープリーをクランクシャフトに組付ける。

M6×12 mm フランジボルト：4個

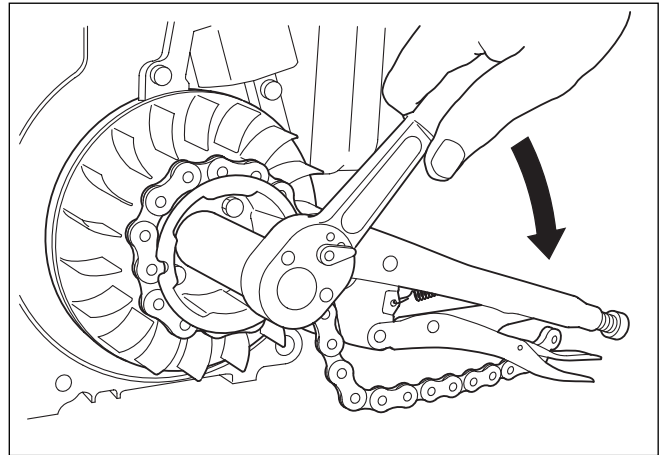
締付トルク：4 - 6 N・m
(40-60 kgf・cm)

注意
フライホイールの突起部(3カ所)がクーリングブロウの穴に組付くように位置を調整して組付ける。

- (3) クランクシャフトにナットを取り付け、図のようにチェーンレンチを使用し締め付ける。

M14 ナット：1個

締付トルク：45 - 50 N・m
(450-500 kgf・cm)



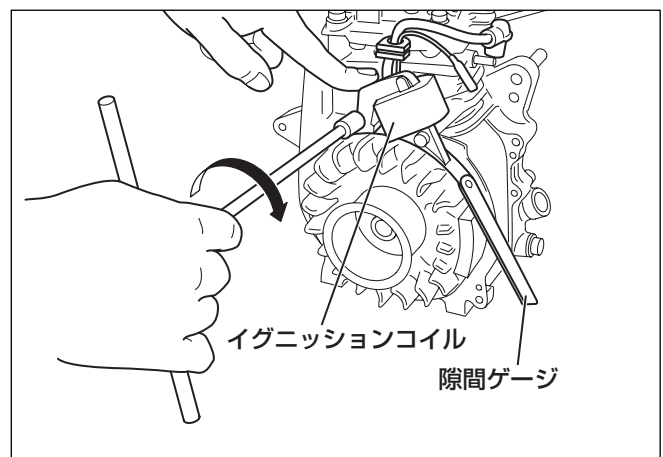
2-2-13 イグニッションコイル

イグニッションコイルをクランクケースに組付ける。
イグニッションコイルの方向とコード位置に注意する。
イグニッションコイルとフライホイール間のエアギャップを隙間ゲージで調整し、ボルトを締め付ける。

M6×25mm ボルト&ワッシャ：2個

エアギャップ：0.3 - 0.5 mm

締付トルク：7-9 N・m
(70-90 kgf・cm)



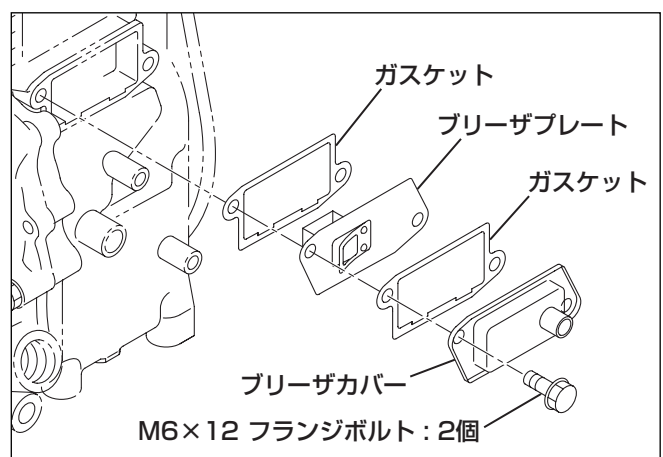
2-2-14 ブリーザ

ブリーザプレート、ブリーザカバー、ガスケットを右図のようにクランクケースに組付ける。

M6×12mm フランジボルト：2個

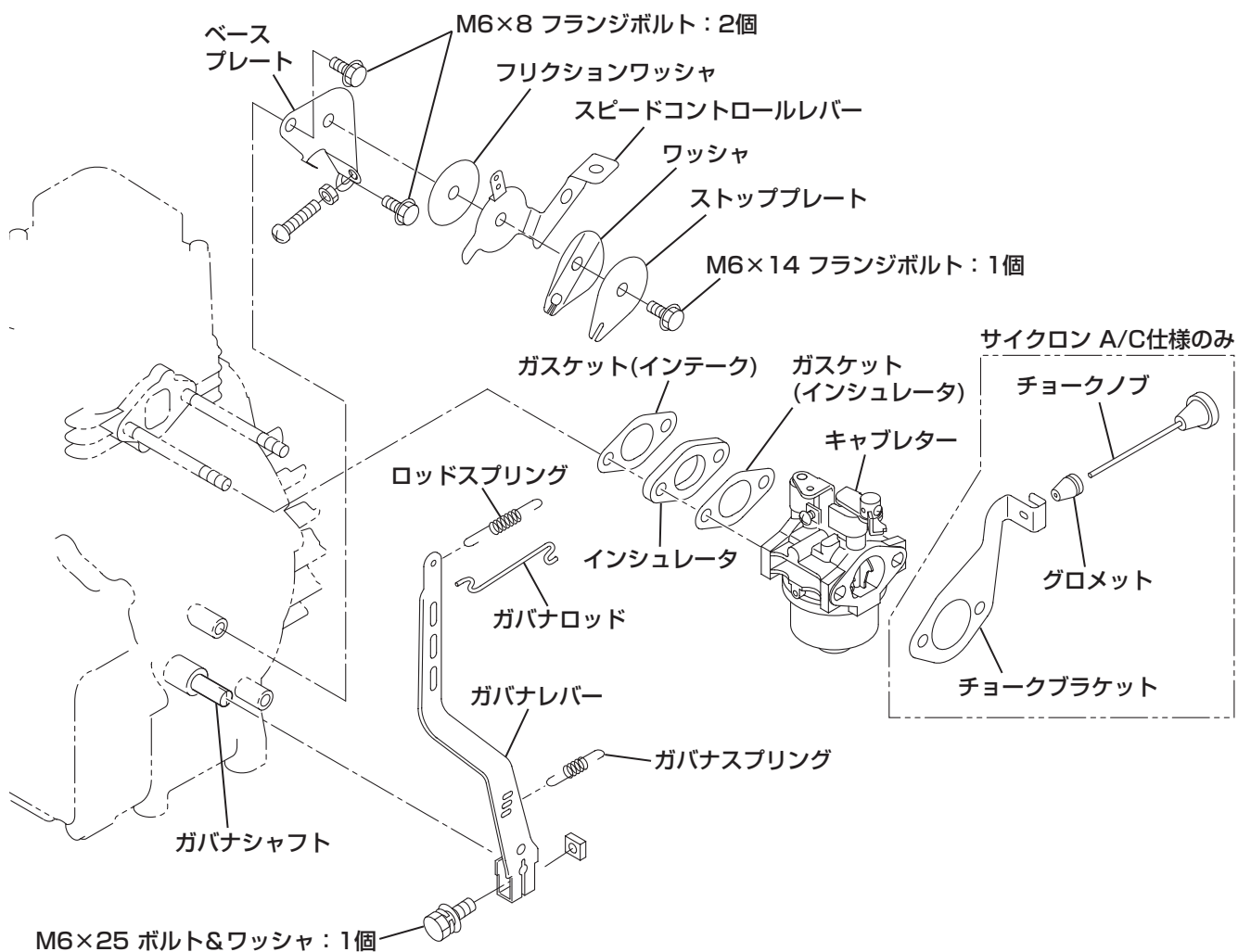
締付トルク：4 - 6 N・m
(40-60 kgf・cm)

※ブリーザパイプは、エアクリーナー組付け後に接続する。



2-2-15 ガバナレバー、スピードコントロールレバーとキャブレター

- (1) ガバナレバーをガバナシャフトに組付け、固定ボルトを仮に締付けておく。
- (2) ベースプレートをクランクケースに組付ける。
- (3) スピードコントロールレバー、ワッシャ、ボルトなどを、下図のように、ベースプレートに組付ける。
- (4) ガバナスプリングを、ガバナレバーとスピードコントロールレバーの適切な穴にかける。
- (5) インシュレータとキャブレター用ガスケットをシリンダヘッドに組付ける。
- (6) ガバナロッドをガバナレバーとキャブレターのスロットルレバーにかけ、キャブレターをシリンダヘッドに組付ける。
ロッドスプリングをガバナロッド上にかける。



2-2-16 エアクリーナー

- (1) エアクリーナーガasketとクリーナーベースを組付ける。

M6フランジナット：2個

締付トルク：8-10 N・m
(80-100 kgf・cm)

- (2) エレメントとクリーナーケースを組付ける。
(3) ブリーザカバーとクリーナーベースをブリーザパイプで接続する。

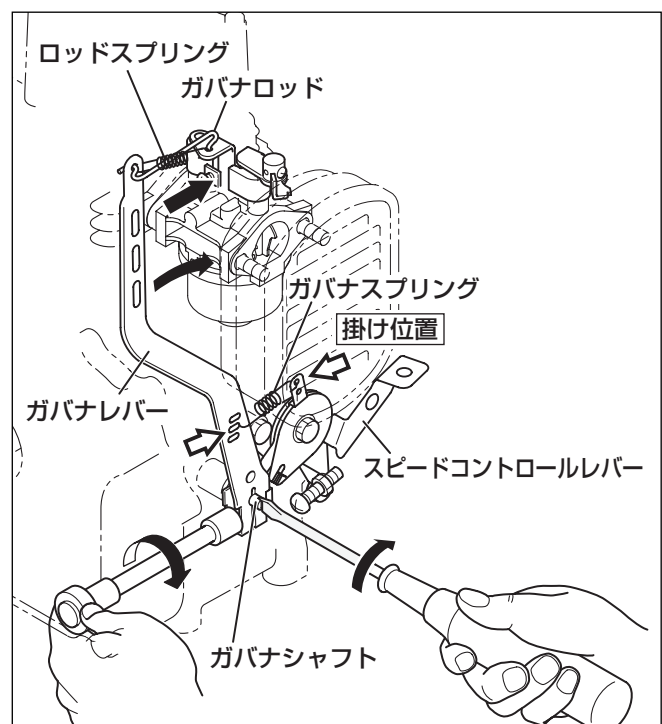
2-2-17 ガバナ装置の調整

- (1) スピードコントロールレバーを高速方向に傾け、ガバナレバーがガバナスプリングにより引っ張られ、キャブレタースロットルバルブが完全に開いていることを確認する。

- (2) マイナスドライバを使用し、ガバナシャフトを時計回りに回転させ、固定ボルトを締め付けて、レバーをシャフトに固定する。

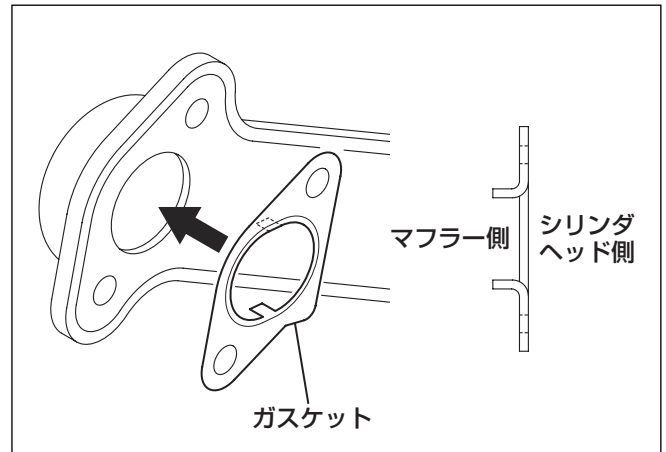
M6×25ボルト&ワッシャ：1個

締付トルク：7-9 N・m
(70-90 kgf・cm)



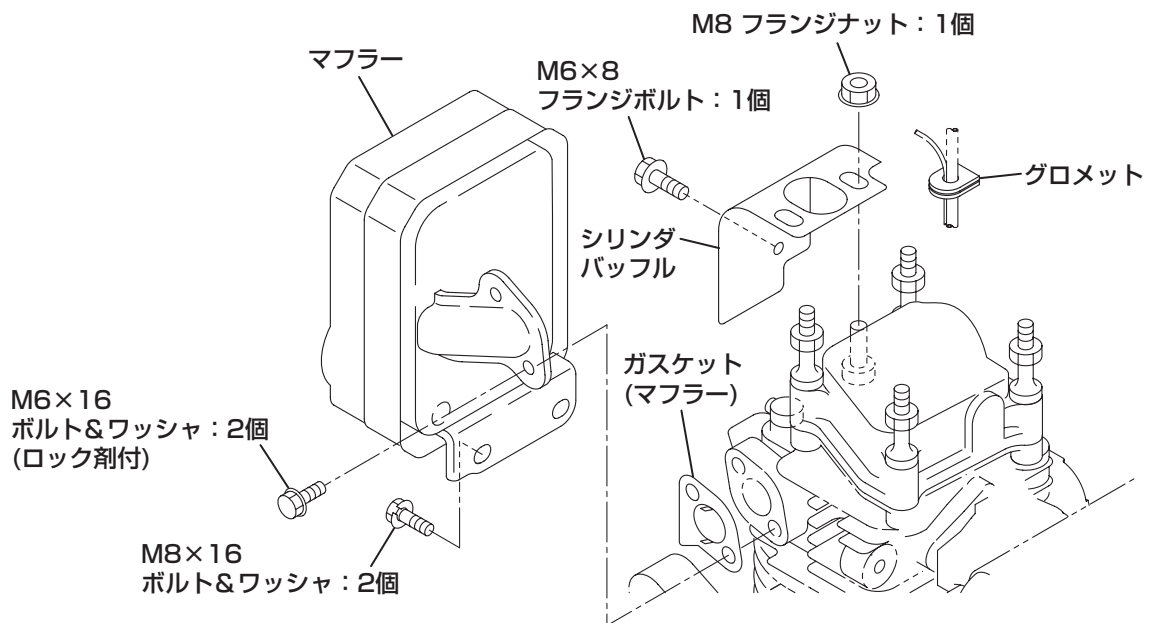
2-2-18 シリンダバップル、マフラー(1) [仮組付け]

- (1) ガasket内側の爪をマフラー側にしてマフラーに組付ける。
- (2) シリンダバップルとマフラーを仮に、シリンダヘッドに組付ける。
また、点火プラグキャップを点火プラグへ取付ける。
- (3) シリンダバップルの切り欠き部にグロメットを取り付け、イグニッションコイルから点火プラグへの高圧コードやストップスイッチへの配線の取り回しを行う。



注意

シリンダバップルとマフラーを取り付けているボルトやナットの締付けはブロウハウジング取り付け後に行う。
先に締付けを行うとブロウハウジングを正しく取り付けることができません。



2-2-19 ブロウハウジングとリコイルスタータ

- (1) ブロウハウジングをクランクケースに取付ける。フランジボルト(4個)を締付ける。
M8×16 mm フランジボルト：3個 M8×50 mm フランジボルト：1個

締付トルク：9 - 11 N・m
(90-110 kgf・cm)

締付トルク：9 - 11 N・m
(90-110 kgf・cm)

- (2) リコイルスタータをブロウハウジングに組付ける。
M6×8 mm フランジボルト：3個

注意

スタータロープの引っ張り方向に注意する。

2-2-20 シリンダバッフル、マフラー(2)

シリンダバッフルとマフラーを仮組付けしていたボルト、ナットを締付ける。

M6×8 フランジボルト：1個 (シリンダバッフル)

締付トルク：4 - 6 N・m
(40-60 kgf・cm)

M8 ナット：1個 (シリンダバッフル)

締付トルク：17 - 19 N・m
(170-190 kgf・cm)

M8×16ボルト&ワッシャ：2個 (クランクケースボス)

締付トルク：17 - 19 N・m
(170-190 kgf・cm)

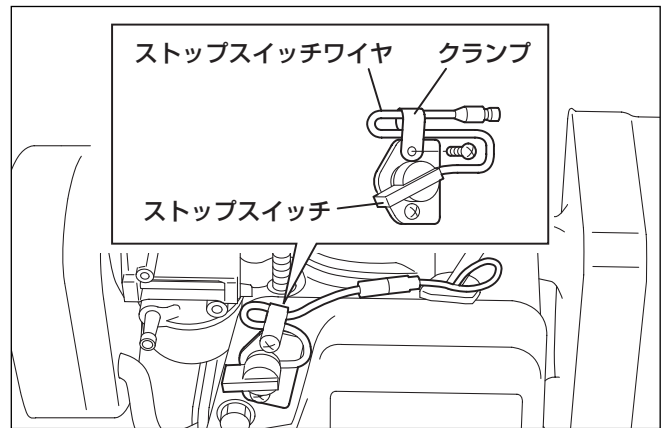
M6×16 ボルト&ワッシャ：2個 (排気ポート)

締付トルク：8.5 - 10.5 N・m
(85-105 kgf・cm)

2-2-21 ストップスイッチ

(1) ストップスイッチをブロウハウジングに組付ける。

(2) 配線図を見ながら、ワイヤーを接続する。



2-2-22 燃料タンクブラケット2

t=1.2 ワッシャを入れてから燃料タンクブラケット2を組付ける。

M8 フランジナットを締付ける。

M8 フランジナット：1個

締付トルク：17 - 19 N・m
(170-190 kgf・cm)

2-2-23 燃料タンクブラケット

ロッカーカバー取付ボルトに燃料タンクブラケットを取付ける。

M6 フランジナット(4個)を締付ける。

燃料タンクブラケット2のボルト穴に合わせて

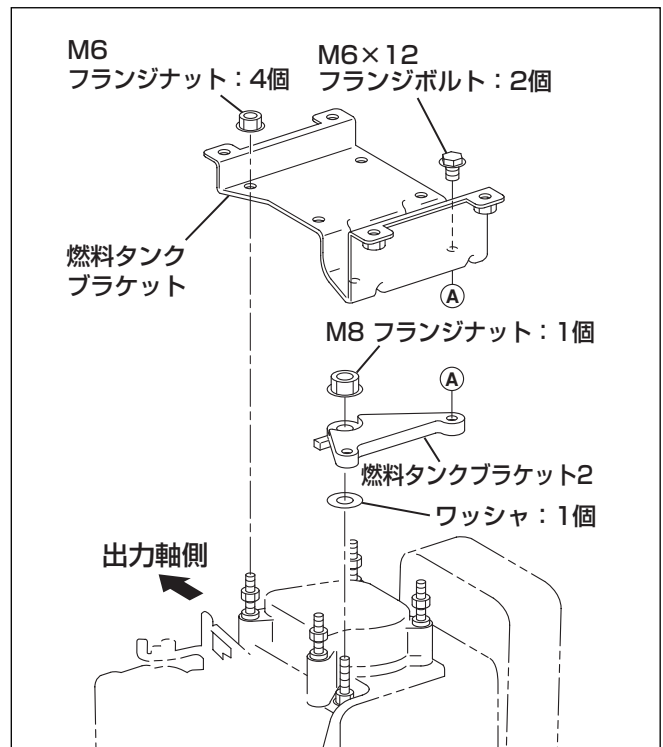
M6×12 フランジボルトを締付ける。

M6 フランジナット：4個

締付トルク：6 - 8 N・m
(60-80 kgf・cm)

M6×12 フランジボルト：2個

締付トルク：6 - 8 N・m
(60-80 kgf・cm)

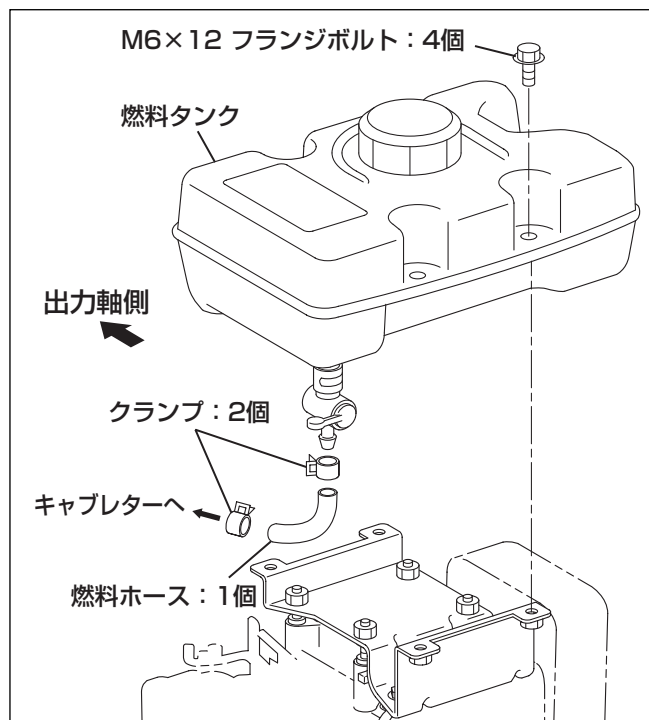


2-2-24 燃料タンク

燃料タンクブラケットに燃料タンクを取付ける。
M6×12 フランジボルト 4個を燃料タンクブラケット
取付穴に合わせて締付ける。
燃料コックとキャブレター間に燃料ホースを組付け、
クランプで固定する。

M6×12 mm フランジボルト：4個

締付トルク：6 - 8 N・m
(60-80 kgf・cm)



組立終了

2-3) ならし運転

新しいエンジン及びオーバーホールを完全に終了したエンジンは、実際に使用する前に、回転調整をし、ならし運転を行う必要があります。

特にシリンダ、ピストンリング、バルブ等を新品と交換をした時には念入りをする必要があります。

エンジンの試運転中、オイル漏れが無いことを確認してください。

最後にキャブレターの調整を行い、エンジンの回転速度を調整します。

手順	負荷	エンジン速度	時間
手順1	無負荷	2,500rpm	10分
手順2	無負荷	3,000rpm	10分
手順3	無負荷	3,600rpm	10分

高速回転速度は、製品の仕様によって異なります。

製品に表示されている回転速度に調整してください。

低速回転速度は、キャブレターのアイドルスクリューで1,400rpmに調整した後に
低速ガバナ調整スクリューにて1,600rpmに調整してください。

3.トラブルシューティング

エンジンに故障の兆候が現われた場合には、その原因をすぐ究明して適切な処置をとり、故障を大きくしないことが必要です。ここに述べることは想定される不具合についての原因と対策処置であります。全てを記すことはできません。一般には夫々の原因が重なって発生することが多いので経験と判断によって補っていただき完全な対策を実施するようにしてください。

故障とその推定原因		処置	
始 動 困 難	1. 点火系統の不良	1) 点火プラグ ・ 点火間隙の不適正 ・ 絶縁不良 ・ カーボンによる汚れ	間隙調整 交換 清掃
		2) イグニッションコイル ・ 絶縁不良又は断線 ・ コードの接触不良又は断線	交換 修理又は交換
		3) イグニッションコイルとフライホイールの エアギャップ不良	調整
	2. 燃料系統の不良	1) 燃料タンク内にガソリンがない	補給
		2) フューエルパイプのつまり又はつづれ	清掃又は交換
		3) フューエル系統に空気の混入	接手部点検増締
		4) ガソリン不良又は水の混入	交換
		5) キャブレター ・ オーバーフロー ・ 汚損又はつまり ・ スロットルバルブの作動不良 (全閉にならない)	調整 分解清掃 操作関係点検調整
	3. エンジン本体関係	1) シリンダヘッドの締付け不良	点検、増締
		2) ピストン、ピストンリング及びシリンダ摩耗	修理又は交換
		3) バルブシートの当り不良	修正
		4) バルブの膠着	修正
5) バルブクリアランスの不適正		調整	
6) インテークマニホールドのガスケットの漏れ		増締又はガスケット交換	
7) キャブレターガスケットの漏れ		増締又はガスケット交換	
8) 点火プラグの締付け不良		締付け	

故障とその推定原因		処置	
出力不足	1. コンプレッションの不足	1) 点火プラグからの漏れ	締付又はガスケット交換
		2) シリンダヘッドガスケットの圧縮漏れ	増締又はガスケット交換
		3) ピストンリングの膠着又は摩耗	交換
		4) ピストン又はシリンダの摩耗	修理又は交換
		5) バルブシートの当り不良	修正又は交換
		6) バルブステムの焼付	修正又は交換
		7) バルブクリアランスの不適正	調整
	2. 点火系統の不良	1) 点火プラグの不良	交換
		2) イグニッションコイルの不良	交換
		3) イグニッションコイルのエアギャップ不良	調整
		4) 減磁(フライホイールマグネトー)	交換
	3. 燃料系統の不良	1) キャブレターのつまり	分解、清掃
		2) フューエルストレーナ及びパイプ内のつまり	清掃、交換
		3) フューエル系統に空気の混入	接手部点検、増締め
		4) ガソリン不良又は水の混入	交換
	4. 吸入空気量の不良	1) エアクリーナーのつまり	清掃又は交換
2) スロットルバルブ不良		修理又は交換	
オーバーヒート	1. エンジン関係	1) 冷却風吸入口、シリンダバッフル内の塞り	清掃
		2) エンジンオイルの不良	交換
		3) 混合気の希薄	点検、調整(キャブレター吸入系)
		4) 排気系統の抵抗過大	点検、清掃又は交換
		5) 過負荷	定格負荷に調整
アイドル不調	1. キャブレター関係	1) アイドル回転数低下	調整
		2) スロー系統通路のつまり	点検、清掃
	2. 吸入関係	1) 吸入系接合部よりの空気浸入	点検、締付 又はガスケット交換
	3. シリンダヘッド	1) ガスケットの吹き抜け	交換
	4. バルブ関係	1) バルブクリアランス不適正	調整
		2) バルブシートからの漏れ	修正
		3) バルブステムとガイドの間隙過大	交換
	5. 点火系統関係	1) 点火プラグの火が弱い	点検又は交換

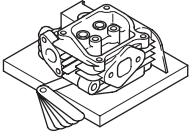
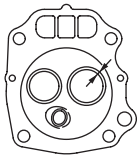
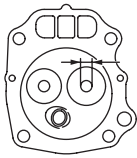
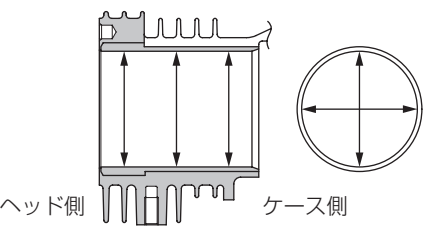
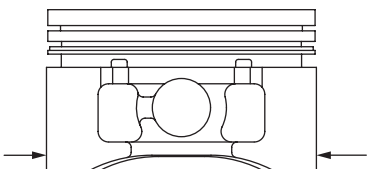
故障とその推定原因		処置	
エンジン オイル消費過大	1. オイル漏れ	1) オイルドレンプラグ弛み	締付け
		2) オイルドレングasket不良	交換
		3) メインベアリングカバー取付ボルトの弛み	締付け
		4) メインベアリングカバーgasketの不良	交換
		5) クランクシャフトオイルシール(フロント、リヤ)不良	交換
	2. オイル上がり	1) ピストンオイルリング不良	交換
		2) ピストンリングの膠着、摩耗又は当り不良	交換
		3) ピストン及びシリンダ摩耗大	交換
		4) ステムシール不良	交換
		5) オイルレベル過多	調整
		6) プリーザの不良	修理又は交換
燃料消費過大	1. 燃料系統の不良	1) エアクリーナーのつまり	清掃又は交換
		2) ニードルバルブ不良及びフロートレベル高過	修正又は交換
		3) チョーク全開にならない	修正又は交換
	2. エンジン関係の不良	1) コンプレッションの不良	点検又は修正
		2) オーバークール	点検 (低負荷、低速運転)
異常 爆発	1. 点火系統の不良	1) 点火系統結線の弛み	点検、締付け
		2) 点火プラグの不良又は不適正	清掃又は交換
	2. 燃料系統の不良	1) 混合気の希薄、過濃	キャブレター清掃、調整又は交換
		2) キャブレター内の汚損	分解、清掃
		3) 燃料系統配管の汚損又はつまり	清掃又は交換
		4) 吸入系各部からの空気浸入	締付け又はgasketの交換
	3. シリンダヘッド関係	1) 燃焼室にカーボン堆積	清掃
		2) シリンダヘッドgasketの吹き抜け	交換
	4. バルブ関係の不良	1) バルブクリアランスの不適正	調整
		2) バルブの焼損	交換
		3) バルブスプリングの衰損又は折損	交換
		4) バルブタイミングの不良	調整

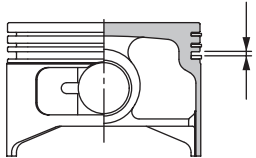
4. 修正基準表

表中の標準は、新品のエンジン及び予備の寸法です。修正限度とは、エンジンに使用する部品の最大許容量値を示します。測定値が修正限度を超える場合は、交換または修理を行う必要があります。

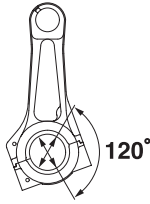
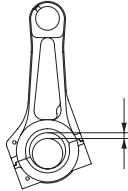
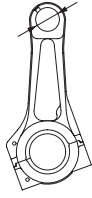
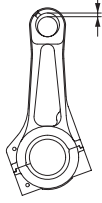
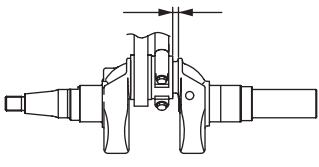
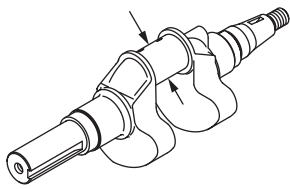
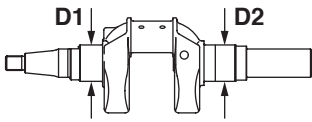
4-1) 標準寸法と修正限度

単位 mm

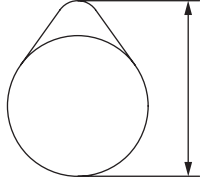
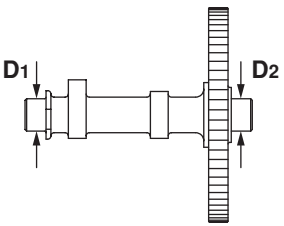
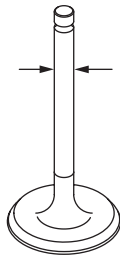
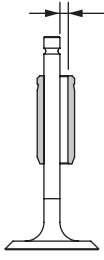
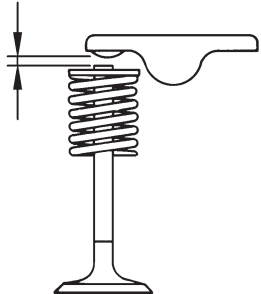
整備項目		標準寸法	修正限度	
シリンダヘッド *平面度		0.05 未満	0.1	
*吸排気バルブシート当り幅		吸排気 0.8 - 1.1	2.0	
*バルブガイドの内径		5.500 - 5.518	5.65	
シリンダー *内径		標準	51.0 - 51.019	直径の最大値と最小値の差が 0.1(0.004)に達する場合 ポーリングをやりなおすこと
		第1 ポーリング	51.250 - 51.269	同上
		第2 ポーリング	51.500 - 51.519	—
*ポーリング後の真円度			0.01 未満	—
*ポーリング後の真筒度			0.015 未満	—
ピストン *スカート部スラスト方向の外径 (含オーバーサイズ)		標準	50.97 - 50.99	50.88
		オーバー サイズ B : +0.25	51.22 - 51.24	51.13
		オーバー サイズ C : +0.50	51.47 - 51.49	51.38

整備項目		標準寸法	修正限度
ピストン *リング溝のリングの隙間 	トップ	0.035 - 0.080	0.15
	セカンド	0.035 - 0.080	0.15
*ピストンピン穴		10.991 - 11.035	11.035
*ピストンピン外径		10.992 - 11.000	10.960
*ピストンとシリンダーのスカート部の隙間		0.010 - 0.049	0.25
*ピストンリングのエンドギャップ	トップ セカンド	トップ 0.15 - 0.35 セカンド 0.35 - 0.55	1.5
	オイル リング	カッター 0.05 - 0.25	1.5

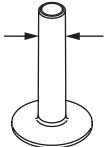
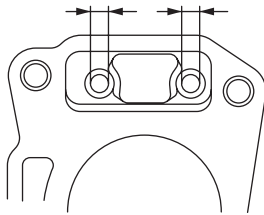
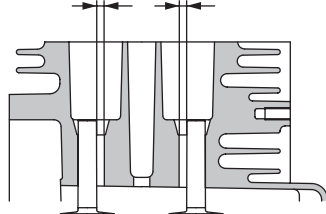
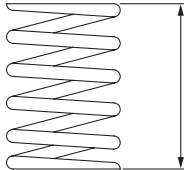
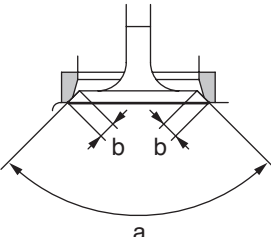
単位 mm

整備項目	標準寸法	修正限度
コネクティングロッド *大端部内径 	$\phi 21.0 - \phi 21.013$	21.1
*大端部とクランクピン部の隙間 	0.02 - 0.046	0.2
*小端部内径 	11.010 - 11.021	11.08
*小端部とピストンピンの隙間 	0.010 - 0.029	0.12
*大端部側面隙間 	0.1 - 0.7	1.0
クランク軸 *クランクピン部外径 	20.967 - 20.980	20.85
*軸受部外径 	D1, D2 19.988 - 19.997	

単位 mm

整備項目		標準寸法	修正限度
カム軸 *カム山の高さ (吸気および排気) 		18.3 - 18.5	18.15
*軸受部外径 D型 	D1	9.972 - 9.987	9.95
	D2	9.972 - 9.987	9.95
吸排気弁 *弁軸の外径 	吸気	5.440 - 5.455	5.35
	排気	5.426 - 5.444	5.35
*弁軸径とバルブガイドとの隙間 	吸気	0.045 - 0.078	0.3
	排気	0.056 - 0.092	0.3
*バルブクリアランス (冷態時) 	吸気 排気	0.06 - 0.10	

単位 mm

整備項目	標準寸法	修正限度
タペット *軸径 	7.960 - 7.975	
*ガイド内径 	8.000 - 8.015	
*軸径とガイドとの隙間 	0.025 - 0.055	
弁バネ自由長 	26.7	
弁シート角度 (吸気と排気) *弁カッター角度(a) *弁当たり幅(b) 	a : 90° b : 0.8 - 1.1	2.0

4-2) トルク仕様

項目		締付トルク	
		N・m	kgf・cm
シリンダヘッドボルト		19 - 21	190 - 210
コネクティングロッドキャップボルト		6 - 8	60 - 80
フライホイールナット		45 - 50	450 - 500
メインベアリングカバーボルト		8 - 10	80 - 100
点火プラグ		新品	12 - 15
		再締付	23 - 25
マフラー	排気ポート (ボルト&ワッシャ)	8.5 - 10.5	85 - 105
	クランクケースボス(ボルト&ワッシャ)	17 - 19	170 - 190

4-3) エンジンオイルについて

エンジンオイルの質、及び粘度の選定はエンジンの耐久性を大きく左右し、特にオイル量を含めたオイル管理のいかんによっては焼付等のトラブルの原因となりますので下記の事項を参考にして管理を徹底してください。

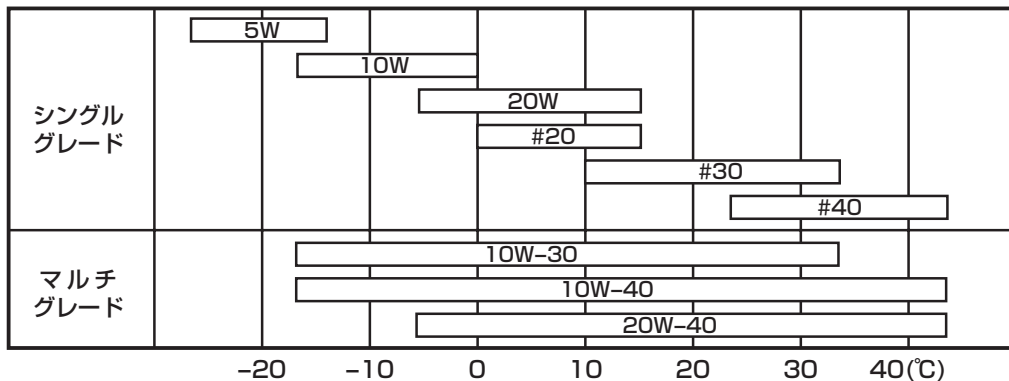
4-3-1 オイルの品質による分類

API (米国石油協会)



4-3-2 オイルの粘度別による分類

SAE (米国自動車技術協会)



オイルは外気温に応じて上表粘度のロビン純正オイル、又は自動車用エンジンオイルを使用してください。外気温が-20℃以下、及び40℃以上の場合は現地に適合した粘度、品質のものを使用してください。

※マルチグレードを使用の場合、外気温が高い時オイルの消費量が増す傾向にありますのでご注意ください。

4-3-3 オイルの補給と交換

○点検補給 毎日 (規定、最大量までの補給)

○交換 初回 20時間

2回以後 50時間

富士重工業株式会社

〒160-8316 東京都新宿区西新宿1-7-2 (スバルビル)

産業機器カンパニー 〒364-8511 埼玉県北本市朝日4-410

カスタマーサービス部
技術サービス課 TEL 048-593-7857 FAX 7965

営業統括部
部品課 TEL 048-593-7780 FAX 7797

営業第三部
国内エンジン営業課 TEL 048-593-7847 FAX 7948

<http://www.fhi.co.jp/robin/>

ISSUE EMD-ES6170

Printed in Japan 2005.5 CE