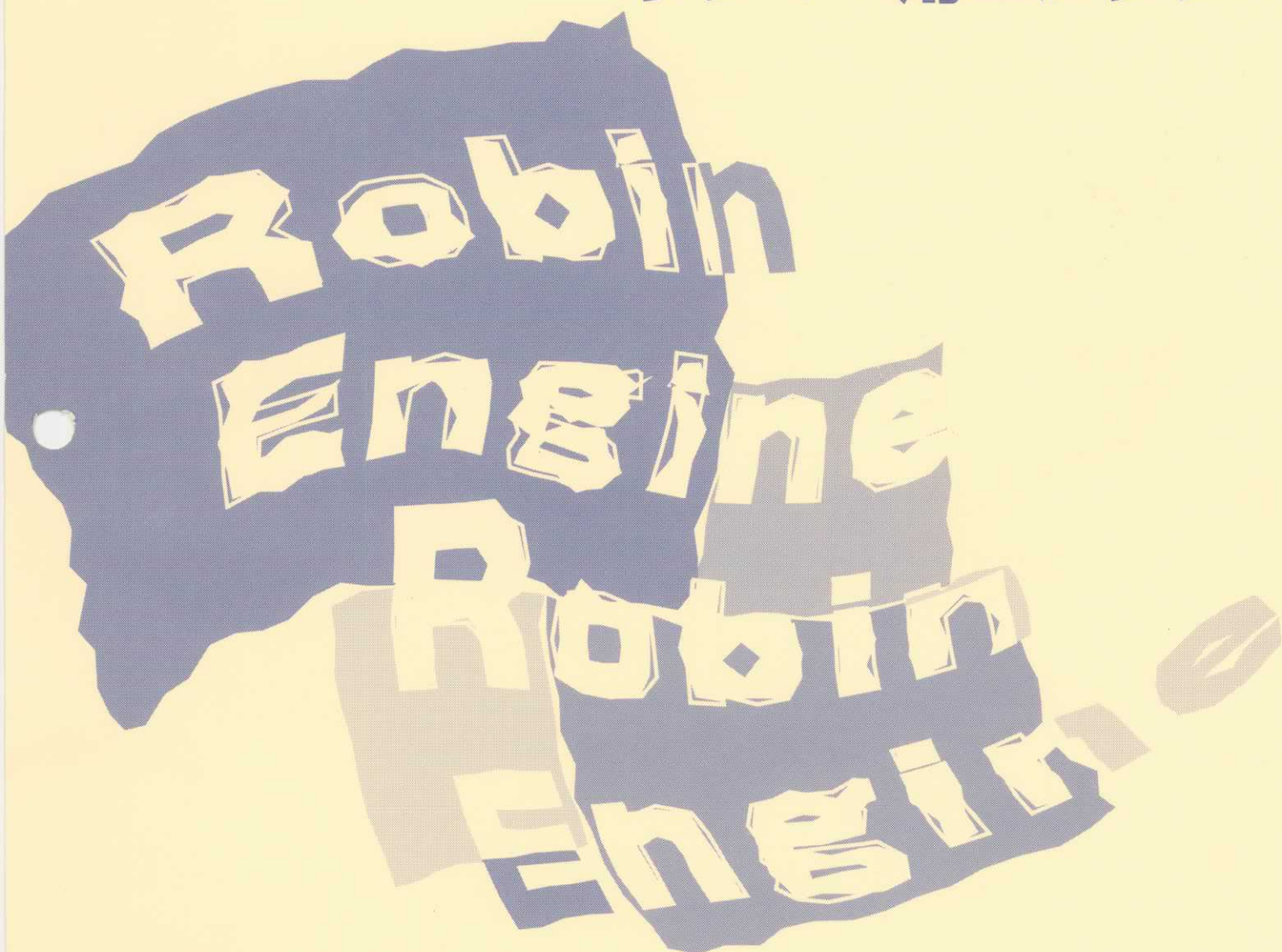




サービスマニユアル

**EH09D形**  
**EH12-2D形**  
ランマー用エンジン



# は し が き

本書は、ディーラーの整備員用として作成したもので仕様、諸元、構造、特徴、整備要領等を概説したものです。

従って「ロビンエンジンEH09D, EH12-2D形ランマー用エンジン取り扱い説明書」及び「ロビンエンジン技術講習会テキスト一般原理」と本書を十分にマスターし、アフターサービスの万全とユーザーに対する正しい取り扱いのご指導をお願い申し上げます。

尚、本書は要点の説明に過ぎず、皆様の豊富なご経験と判断により補っていただくと共に講習会等によりお互いに研究しあって行きたいと存じます。

## 国際単位系 (SI) について

### 1. 国際単位系 (SI) とは

現在、私達が一般に使用している単位は重力単位系と呼ばれるものです。重力単位系もSIもメートル法の中の単位系ですので基本的には長さを「メートル」、時間を「秒」、質量を「キログラム」という単位で表現しています。

重力単位系とSIの根本的な相違点は「質量」の単位と「力」の単位を明確に区別しているところにあります。

さらに「力」の単位が変わることで、関連した「量」エネルギー等の単位も変わっています。SIとはフランス語の国際単位系 (Le Systém International d'Unites) という意味の略称です。

### 2. サービスマニュアルへのSI 記載例

このサービスマニュアルではSI と従来単位系を併記して記載しています。

(例) 締付トルク 10 Nm(100kg・cm)

#### 主な記載例

容量または排気量	1L(1000cc)
圧力	1KPa(0.01kg/cm <sup>2</sup> )
出力	1kW(1.360PS)
トルク	1Nm(10kg・cm)

## 目 次

1. 仕様・諸元.....	1
2. 性 能.....	3
3. 特 長.....	6
4. 主要構造について.....	7
5. 分解及び組立.....	16
1) 準備及び注意事項.....	16
2) 分解組立用特殊工具(EH12-2D形のみ適応).....	16
3) 分 解 順 序.....	17
4) 組 立 要 領.....	30
6. マグネトーについて.....	46
7. デコンプについて.....	49
8a. フロート型キャブレターについて (EH09D形).....	50
8b. フロート型キャブレターについて (EH12-2D形).....	53
8c. ダイヤフラム型キャブレターについて (オプション).....	56
9. リコイルスタータについて.....	62
10. トラブルシューティング.....	66
11. 修正基準表.....	69
12. 手入れと保存.....	78

# 1. 仕様、諸元

## EH09D 形ランマー用エンジン

形 式 記 号	EH09D	
形 式	空冷4サイクル直立単気筒 OHV 式ガソリンエンジン	
筒 径 × 行 程      mm	51 × 42	
行 程 容 積      cc	86	
圧 縮 比	9.5	
出 力	連続出力 kW {PS} rpm	1.4 {1.9} /3600
	最大出力 kW {PS} rpm	1.8 {2.4} /3600
最 大 ト ル ク    N · m {kgm} rpm	4.8 {0.49} /3200	
回 転 方 向	出力軸側から見て左	
冷 却 方 式	強制空冷式	
弁 配 置	頭上弁式	
潤 滑 方 式	強制飛沫式	
使 用 潤 滑 油	自動車エンジンオイルは S E 級以上のもの) SAE#30……通常気温の場合 SAE#20……気温 10℃ 以下の場合 SAE10W-30……寒冷時使用	
潤 滑 油 量      L	0.3	
気 化 器	水平吸込式、フロート式、あるいはダイヤフラム	
使 用 燃 料	自動車用無鉛ガソリン	
燃 料 消 費 率    g/kW · h {g/PS · h}	310 {230}	
燃 料 供 給 方 式	重力式	
点 火 方 式	無接点マグネット点火	
点 火 プ ラ グ	NGK BM6A, BMR6A	
始 動 方 式	リコイル式	
調 速 方 式	遠心重錘式	
エ ア ク リ ー ナ	二重エレメント式	
乾 燥 質 量      kg	9.4	
寸法(全長×全幅×全高)      mm	232 × 295 × 330	

\*仕様は、予告無く変更される場合があります。

## EH12-2D 形ランマー用エンジン

形 式 記 号	EH12-2D	
形 式	空冷4サイクル直立単気筒OHV式ガソリンエンジン	
筒 径 × 行 程      mm	60 × 43	
行 程 容 積      cc	121	
圧 縮 比	9.0	
出 力	連続出力 kW {PS} rpm	2.1 {2.8} /3600
	最大出力 kW {PS} rpm	2.6 {3.5} /3600
最 大 ト ル ク    N · m {kgm} rpm	7.5 {0.76} /2600	
回 転 方 向	出力軸側から見て左	
冷 却 方 式	強制空冷式	
弁 配 置	頭上弁式	
潤 滑 方 式	強制飛沫式	
使 用 潤 滑 油	自動車エンジンオイルはS E級以上のもの) SAE#30……通常気温の場合 SAE#20……気温10℃以下の場合 SAE10W-30……寒冷時使用	
潤 滑 油 量      L	0.4	
気 化 器	水平吸込式、フロート式、あるいはダイアフラム	
使 用 燃 料	自動車用無鉛ガソリン	
燃 料 消 費 率    g/kW · h {g/PS · h}	310 {230}	
燃 料 供 給 方 式	重力式	
点 火 方 式	無接点マグネット点火	
点 火 プ ラ グ	NGK B6ES, BR6ES	
始 動 方 式	リコイル式	
調 速 方 式	遠心重錘式	
エ ア ク リ ー ナ	二重エレメント式	
乾 燥 質 量      kg	15.9	
寸法(全長×全幅×全高)      mm	286 × 330 × 334	

\*仕様は、予告無く変更される場合があります。

## 2. 性能

### 2-1 最大出力

最大出力とはエンジンが十分に摺り合せられ、エンジンの回転部分及び摺動部分のなじみが出た後、キャブレタのスロットルバルブが全開のときの出力の標準値の事です。

新しいエンジンでは、なじみが十分でない為、必ず最大出力が出るとは限りません。

### 2-2 連続定格出力

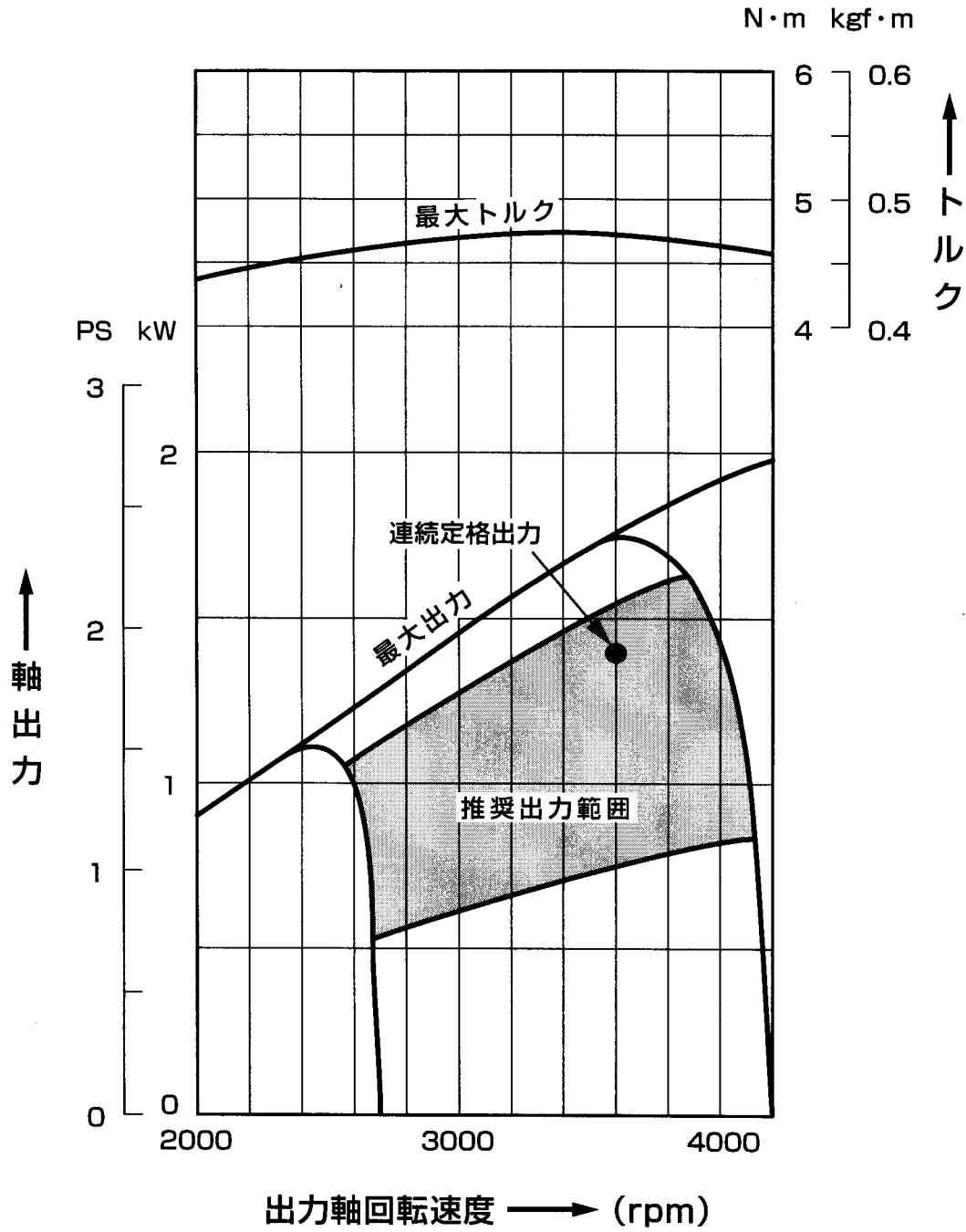
ガバナを作動させて連続で使用し寿命、燃費等の点で最も有利な出力の事です。

作業機とセットする時は、この連続定格出力以下の負荷で連続使用できるように設計してください。

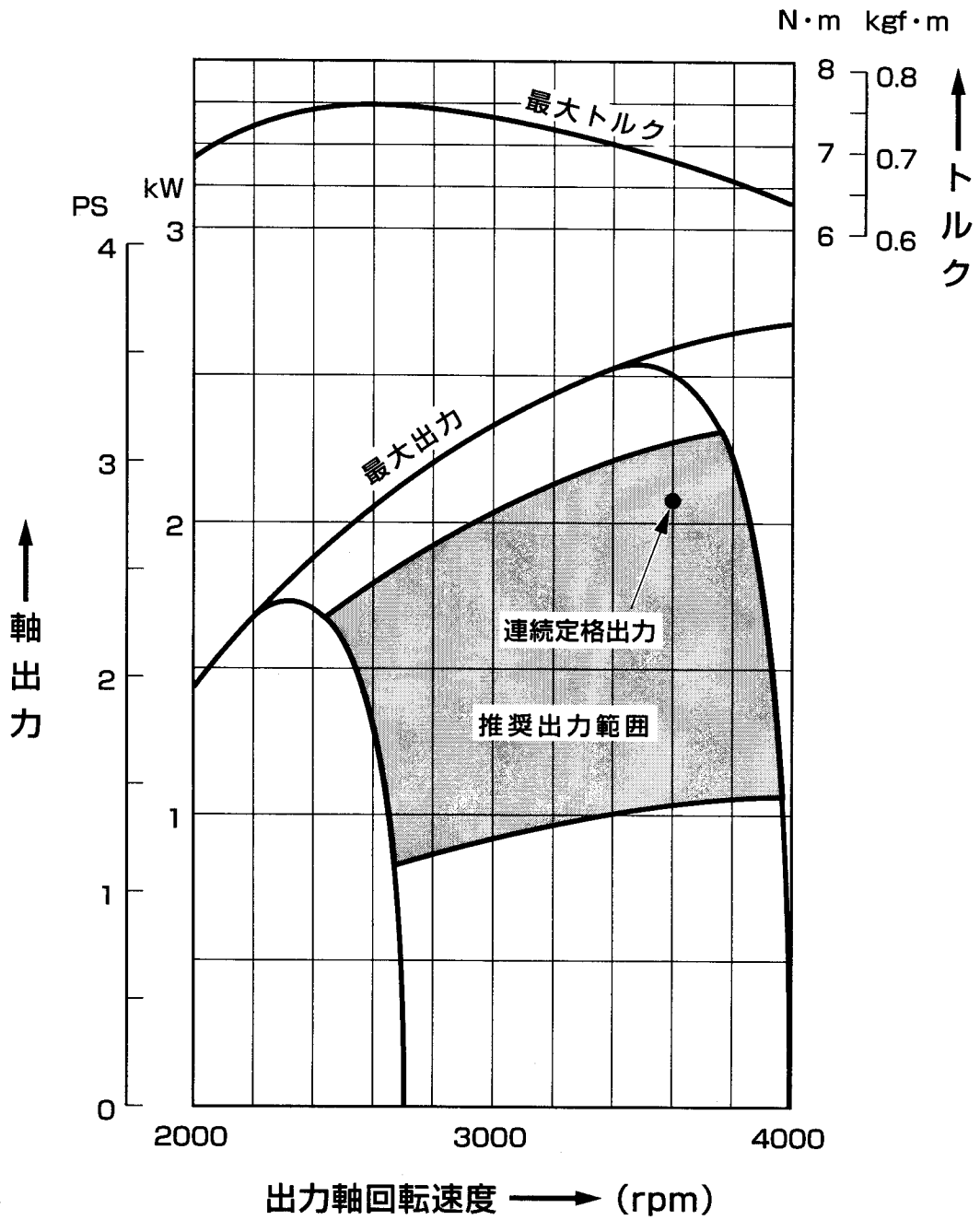
### 2-3 最大トルク

最大トルクとは軸出力の事で、最大出力と比例しない場合もあります。

# EH09D 形標準性能曲線



# EH12-2D 形標準性能曲線





### 3. 特長

1. OHV機構採用により小型・軽量化を計り、低燃費で耐久性に優れています。

- (a) ランマー専用エンジンとして開発され、耐震、耐久性に優れています。
- (b) 燃料消費量はS Vに比べて飛躍的に向上し、省燃費エンジンとしました。

2. 搭載性に優れています

- (a) エンジンケースにインテークパイプ、エキゾーストパイプを対称に配置し、ランマー搭載時のバランスを配慮しました。
- (b) 直立シリンダーの採用により、潤滑方式も安定した性能を確保しました。  
さらに、ランマー搭載用に開発された特殊なブリーザ機構を持ち、傾斜運転性能も優れています。

3. 取り扱いを簡単にしました

- (a) メカニカルデコンプ機構の採用により、エンジン起動時の圧縮行程の減圧が確実に行なわれるため、高圧縮比化にもかかわらず、S Vに比べて起動時の負担を約40%軽くしました。
- (b) スロットル操作なしでも始動可能なスロットル機構を採用しました。

4. 低騒音

- (a) 燃焼、音響解析をもとに改良し、従来のものに対してより一層の音質の改善と騒音値を低減しました。

5. 低振動

- (a) 往復運動部品の重量を可能な限り軽減し、起振力を大幅に軽減しました。

## 4. 主要構造について

### 4-1 シリンダとクランクケース

シリンダとクランクケースは一体型でアルミダイキャスト製です。シリンダライナは、特殊鋳鉄でアルミダイキャストに鋳込まれています。クランクケースは出力軸側の表面に取り付けられ、そこにメインベアリングカバーを組み付ける構造になっています。

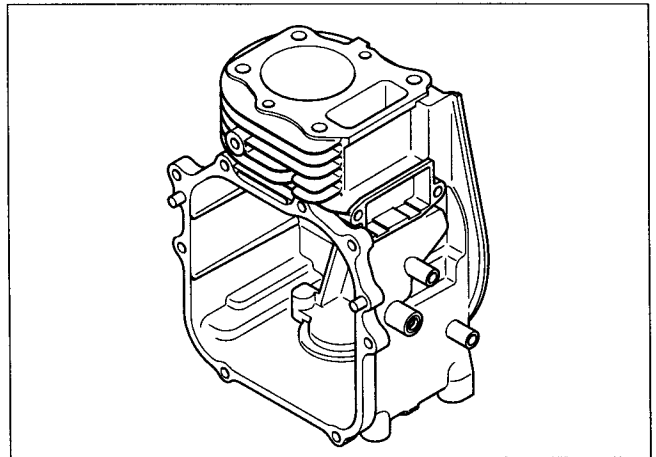


図 4-1

### 4-2 メインベアリングカバー

メインベアリングカバーは、アルミダイキャスト製でランマー搭載に耐える堅牢な構造を備え、クランクケースの出力軸側に取り付けられています。メインベアリングカバーを取り外すことにより、エンジン内部を点検できます。また、ランマーに直接取り付けることができるよう取り付け用ネジボスおよび芯出用インローを設けてあります。

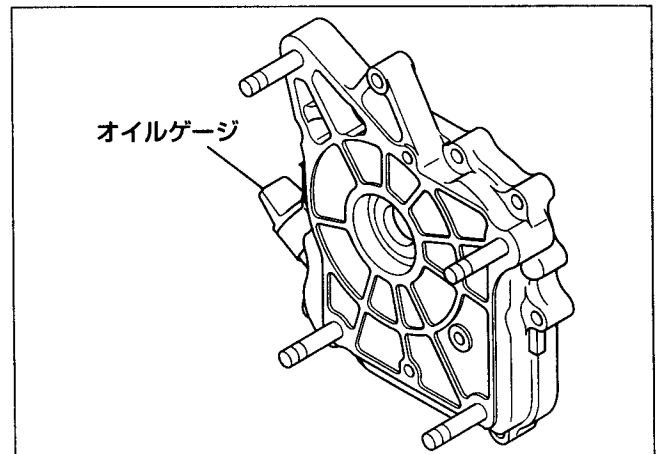


図 4-2

### 4-3 クランク軸

クランク軸は炭素鋼を鍛造したものです。クランクピンは高周波焼入を行っています。軸の出力側にクランクギアを圧入してあります。

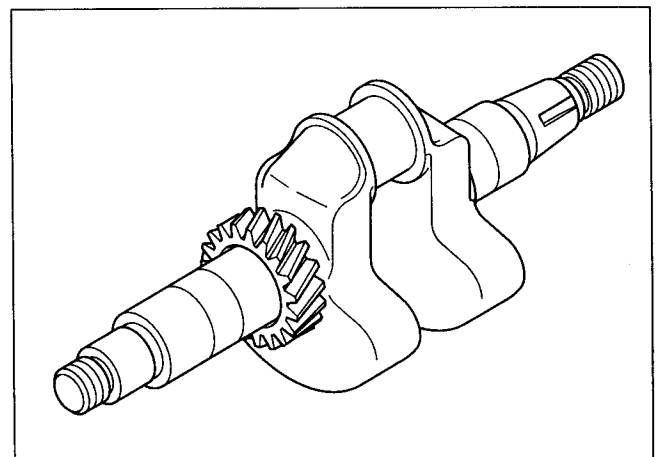


図 4-3

#### 4-4 コネクティングロッドとピストン

コネクティングロッドはアルミニウム合金のダイカスト製品であり、大小端ともベアリングの役割を果たします。

ピストンはアルミニウム合金鋳造であり、圧縮リング2本、オイルリングを1本を組み付けられる溝を有しています。

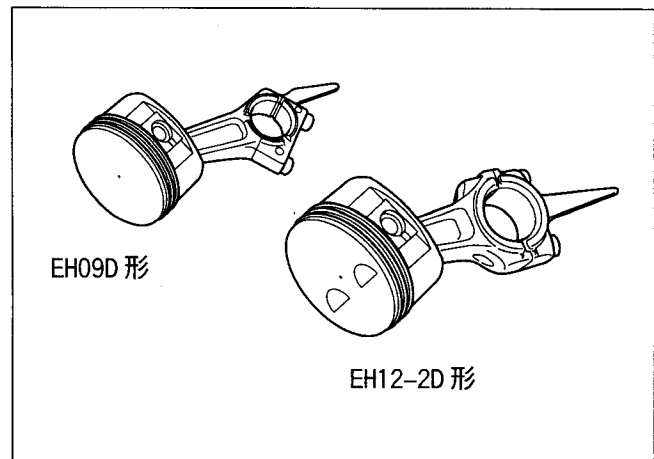


図4-4

#### 4-5 ピストンリング

ピストンリングは特殊鋳鉄製です。

トップリングとセカンドリング及びオイルリングの形状は下図の通りです。

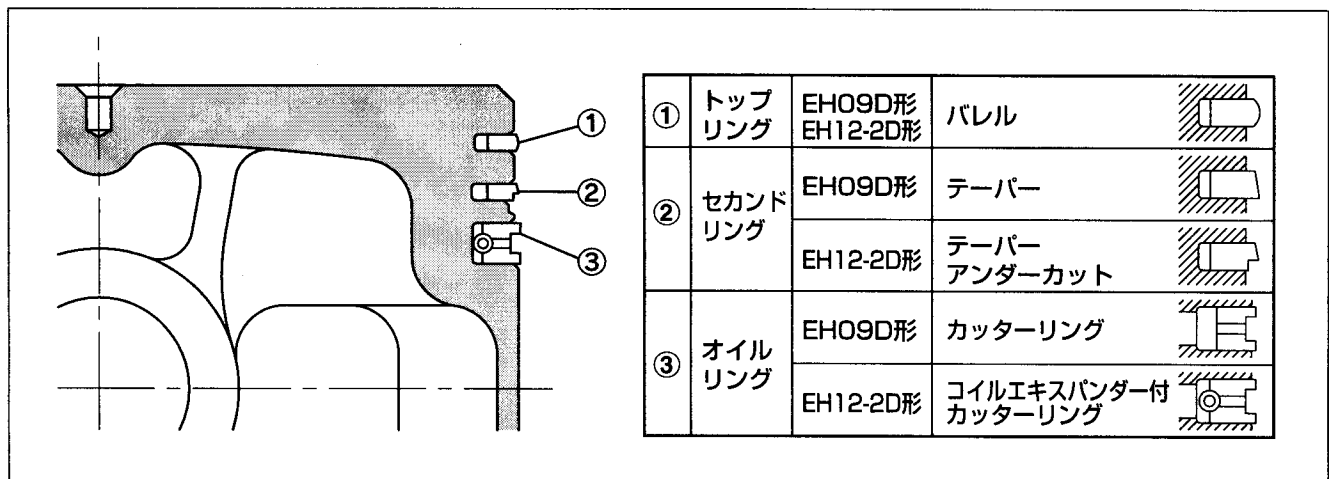


図4-5

#### 4-6 カムシャフト

カムシャフトは特殊鋳鉄製です。

カムギヤーと一体形で吸入・排気カムを有し、デコンプ装置を備えています。

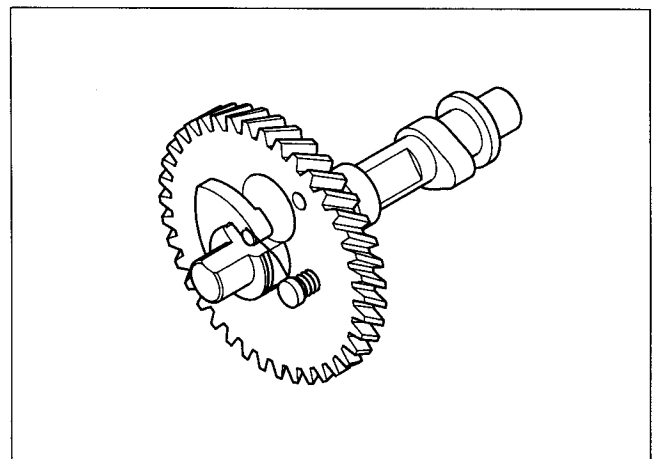


図4-6

#### 4-7 バルブ配置

吸気バルブはシリンダヘッドのフライホイール側に取り付けられ、吸気バルブ風上の構造になっています。

バルブシートはシリンダヘッドに圧入されています。

シリンダーバップルの最適設定により、排気バルブ廻りを積極的に冷して、耐久性を向上させます。

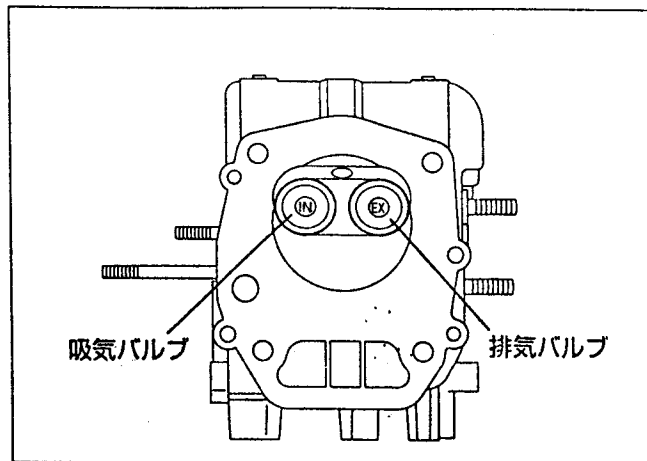


図 4-7

#### 4-8 シリンダヘッド

シリンダヘッドはアルミニウムダイカスト製です。ウエッジ型燃焼室を採用し、燃焼効率を向上しています。

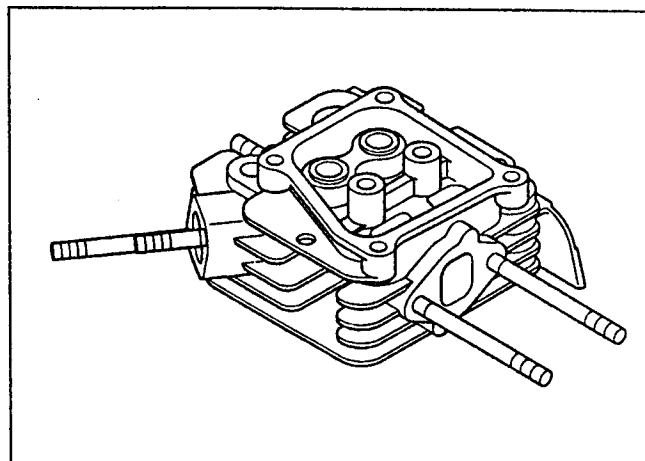


図 4-8

#### 4-9 ガバナ装置

遠心重錘式ガバナを採用し、負荷が変動しても使用者が選定した回転数で定速度運転が可能です。

ガバナウエイト付きのガバナギアは、メインベアリングカバーに取り付けてあります。

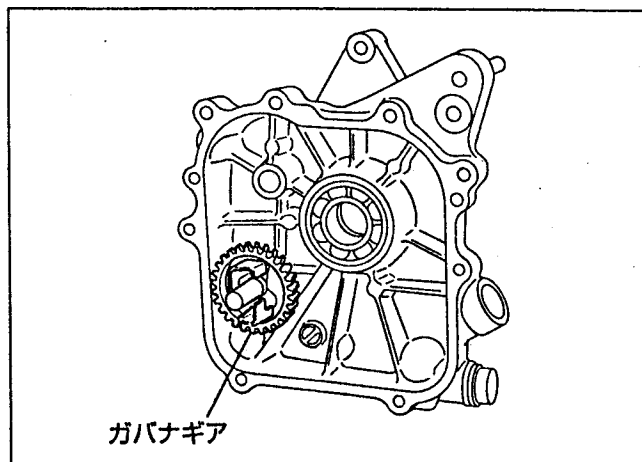


図 4-9

## 4-10 冷却装置

フライホイールを兼ねた不等ピッチ冷却ファンにより、騒音の低減を計りながら強制的に冷却風をシリンダ、シリンダヘッドに送り冷却する強制空冷方式です。

## 4-11 潤滑装置

回転部および摺動部はすべて、コネクティングロッドのオイルスクレーパによる強制飛沫潤滑方式です。

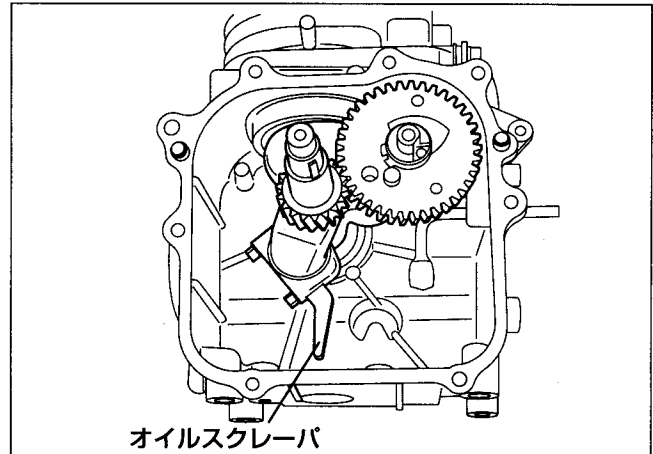


図 4-10

## 4-12 点火装置

点火装置は、トランジスタ制御によるマグネト式であり、フライホイールと、クランクケースに取り付けた内蔵トランジスタを備えたイグニッションコイルで構成しています。

この装置は自動進角特性を備え、始動が簡単です。(点火時期は、上死点前 EH09D 形  $-18^\circ$ 、EH12-2D 形  $-23^\circ$ )

(詳細は、「6. マグネトーについて」の項を参照してください。)

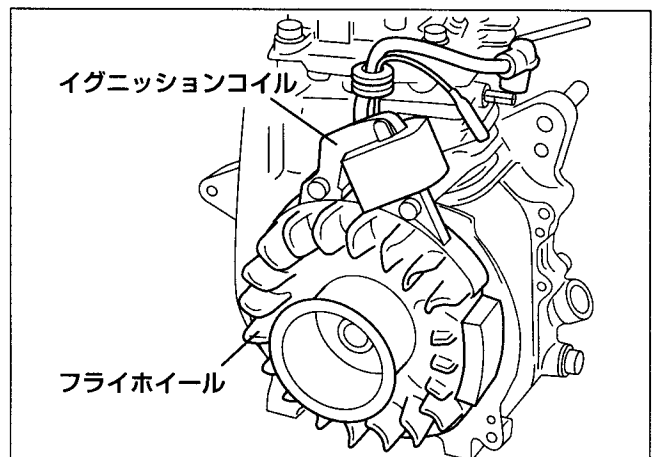


図 4-11

## 4-13 キャブレター

水平吸込式のキャブレターを採用しています。始動性、加速性、燃料消費率、出力性能等あらゆる性能が良好であるよう、入念にテストを行なってキャブレターのセッティングをきめています。詳細は、「8a フロートキャブレター (EH09D 形)」(51 ページ)、あるいは、「8b フロートキャブレター (EH12-2D 形)」(54 ページ)を参照してください。

オプションパーツとして、ダイヤフラム型も使用できます。「8c ダイヤフラムキャブレター (オプション)」(54 ページ)をご覧ください。

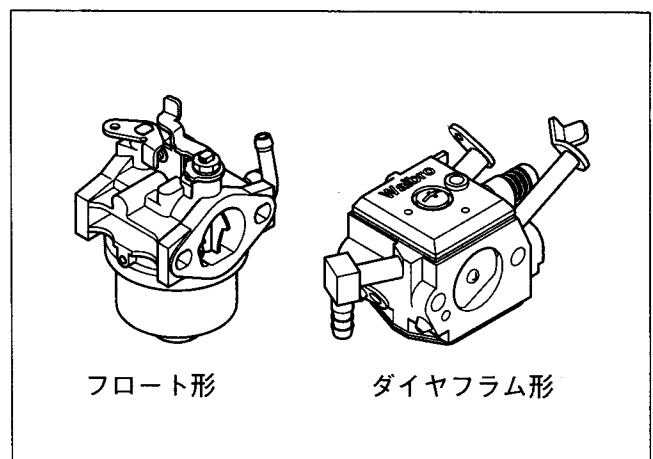


図 4-12

#### 4-14 エアクリーナ

エアクリーナは、二重エレメントを備えた耐久型です。主要エレメントは、ウレタンフォーム（半湿式）であり第2エレメントは半湿式です。

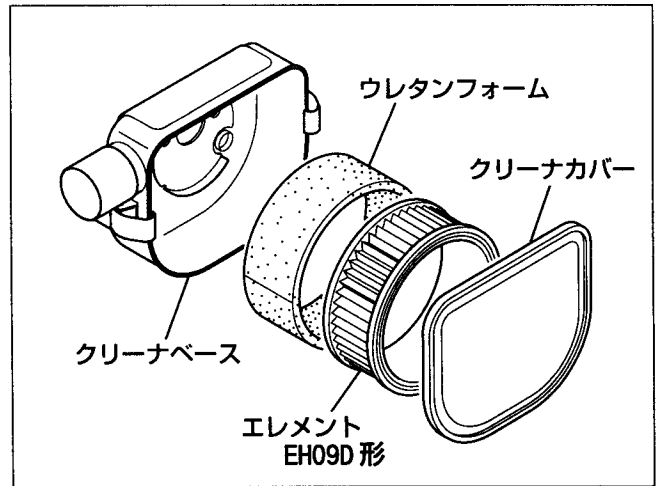


図 4-13a

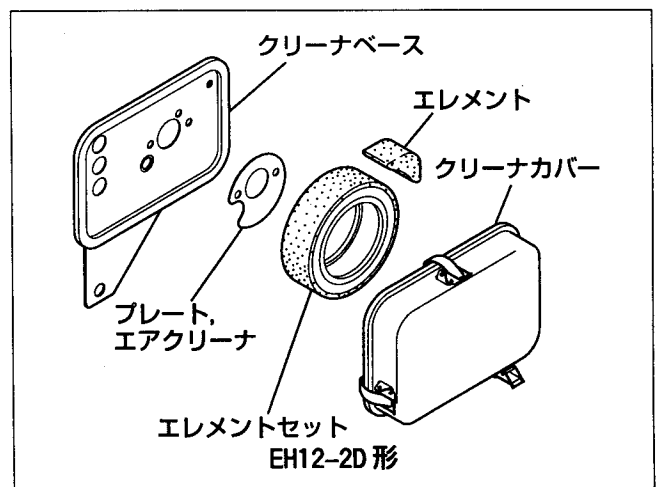


図 4-13b

#### 4-15 デコンプ装置

カムシャフトに装備され、排気バルブを圧縮トップ前で開いて圧縮圧を減圧させ、起動時のリコイル引き力を低減します。

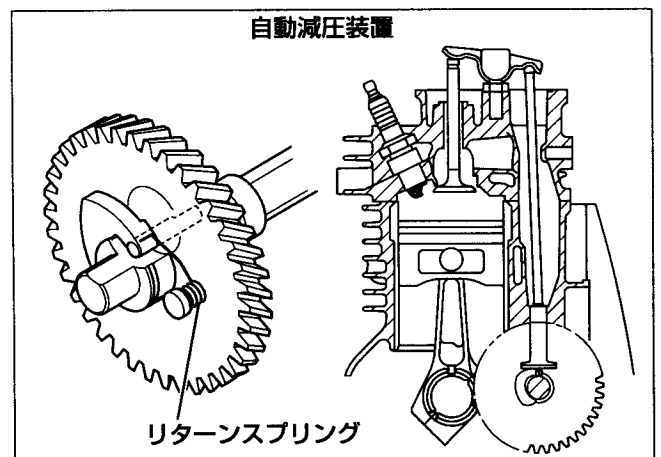


図 4-14

EH09D

軸方向断面図

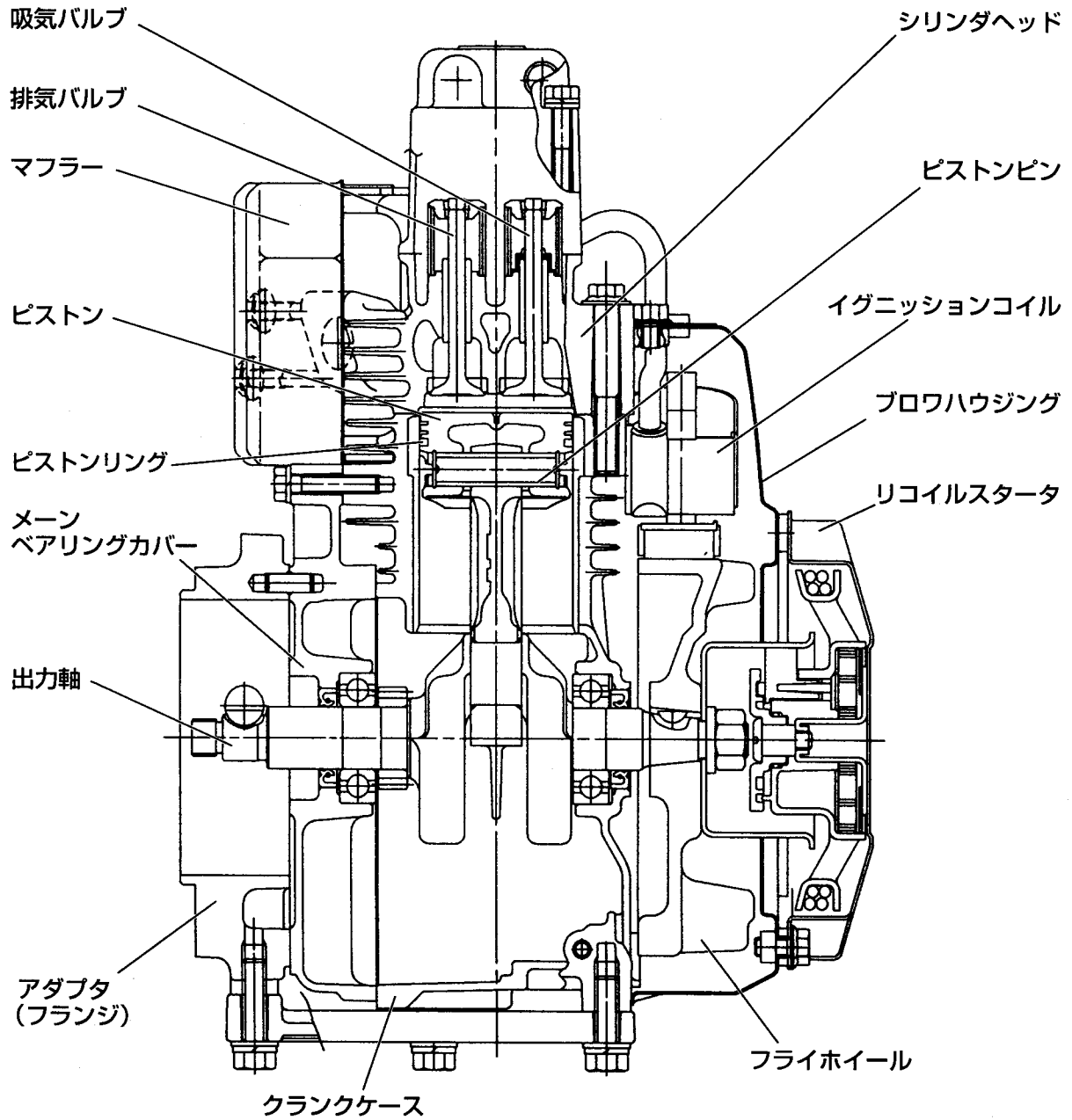


図 4-15

EH09D

軸直角断面図

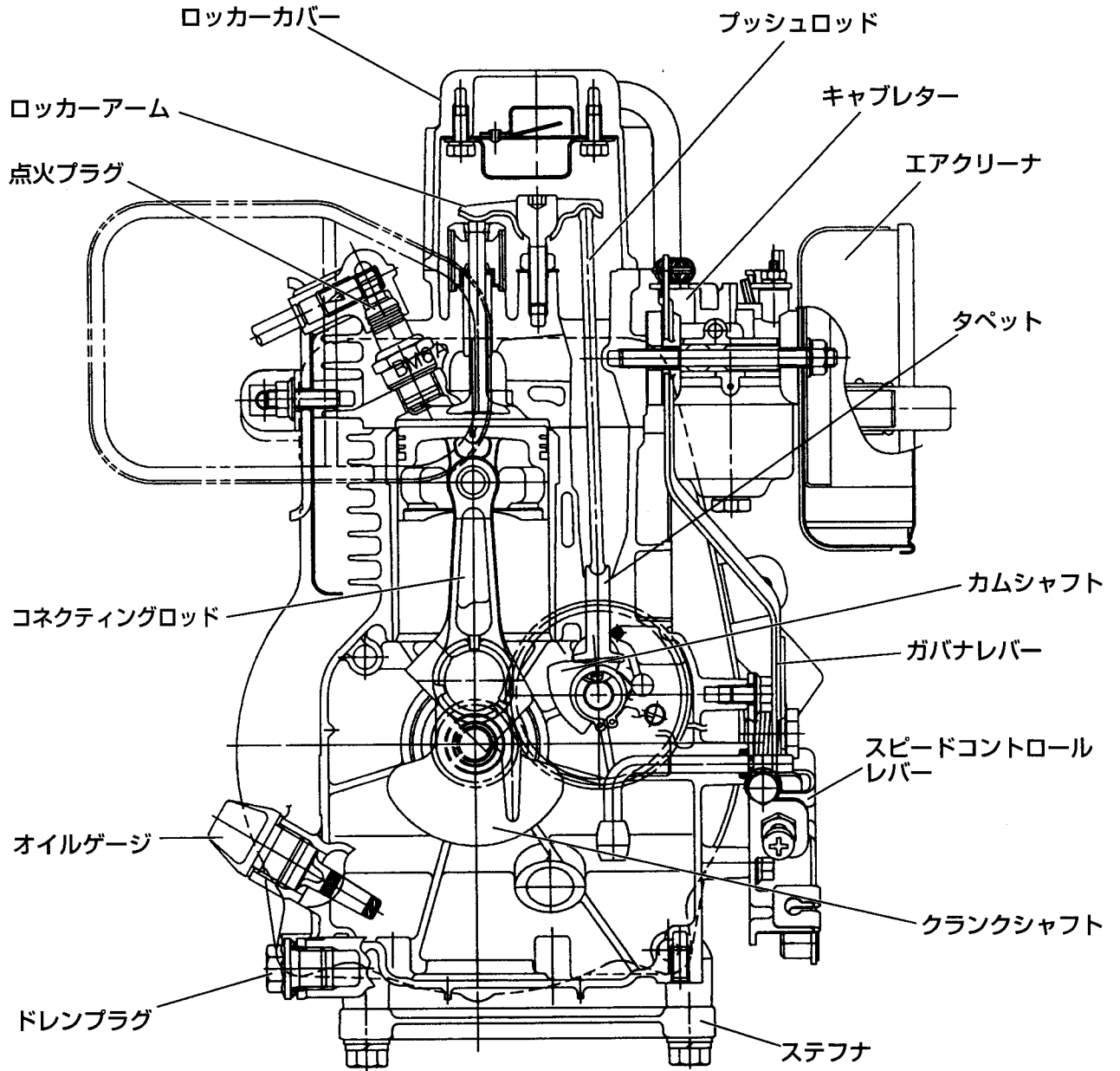


図4-16



EH12-2D

軸方向断面図

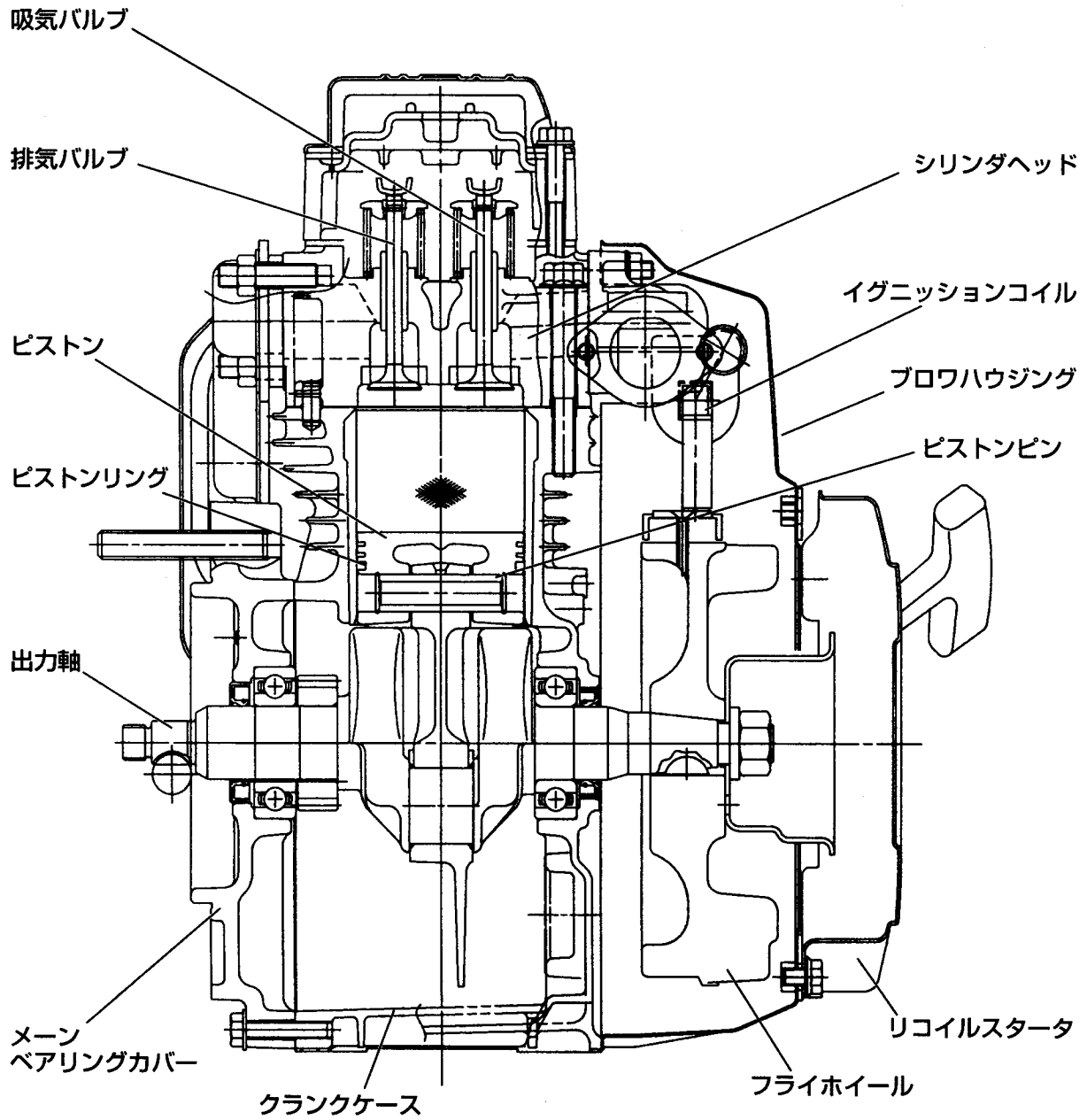


図4-17

EH12-2D

軸直角断面図

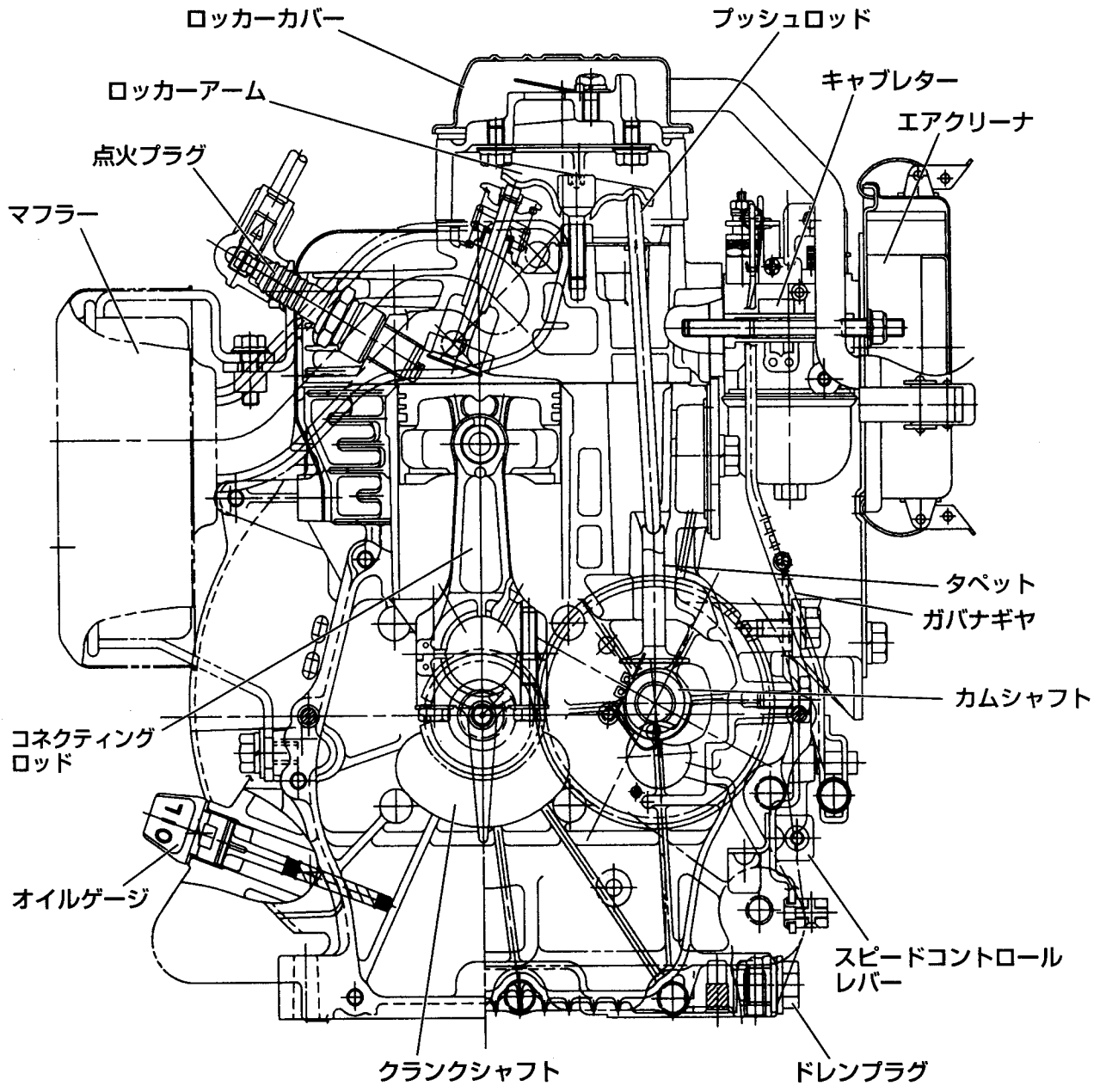


図 4-18

## 5. 分解及び組立

### 5-1 準備及び注意事項

- 1) エンジン分解の際は、どこにどの部品がついていたかを忘れないようにし、元通りに組立できるようにしてください。紛らわしい部品には、荷札に必要事項を書いて結びつけてください。
- 2) 分解時は、数種のグループの部品をまとめて納める箱を用意してください。
- 3) 紛失や誤組を防ぐには、分解した部品を各グループ毎に仮組みして置いてください。
- 4) 分解した部品は丁寧に取り扱い、必要な場合、洗油で洗浄してください。
- 5) 適切な工具を正しく使用してください。

### 5-2 分解組立用特殊工具(EH12-2D形のみ適応)

	工具名	用途
市販品	プーラ	フライホイール引き抜き用

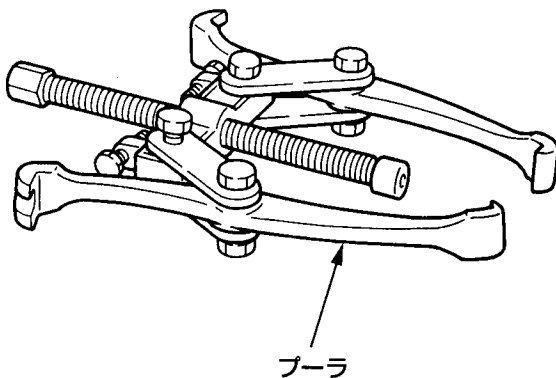
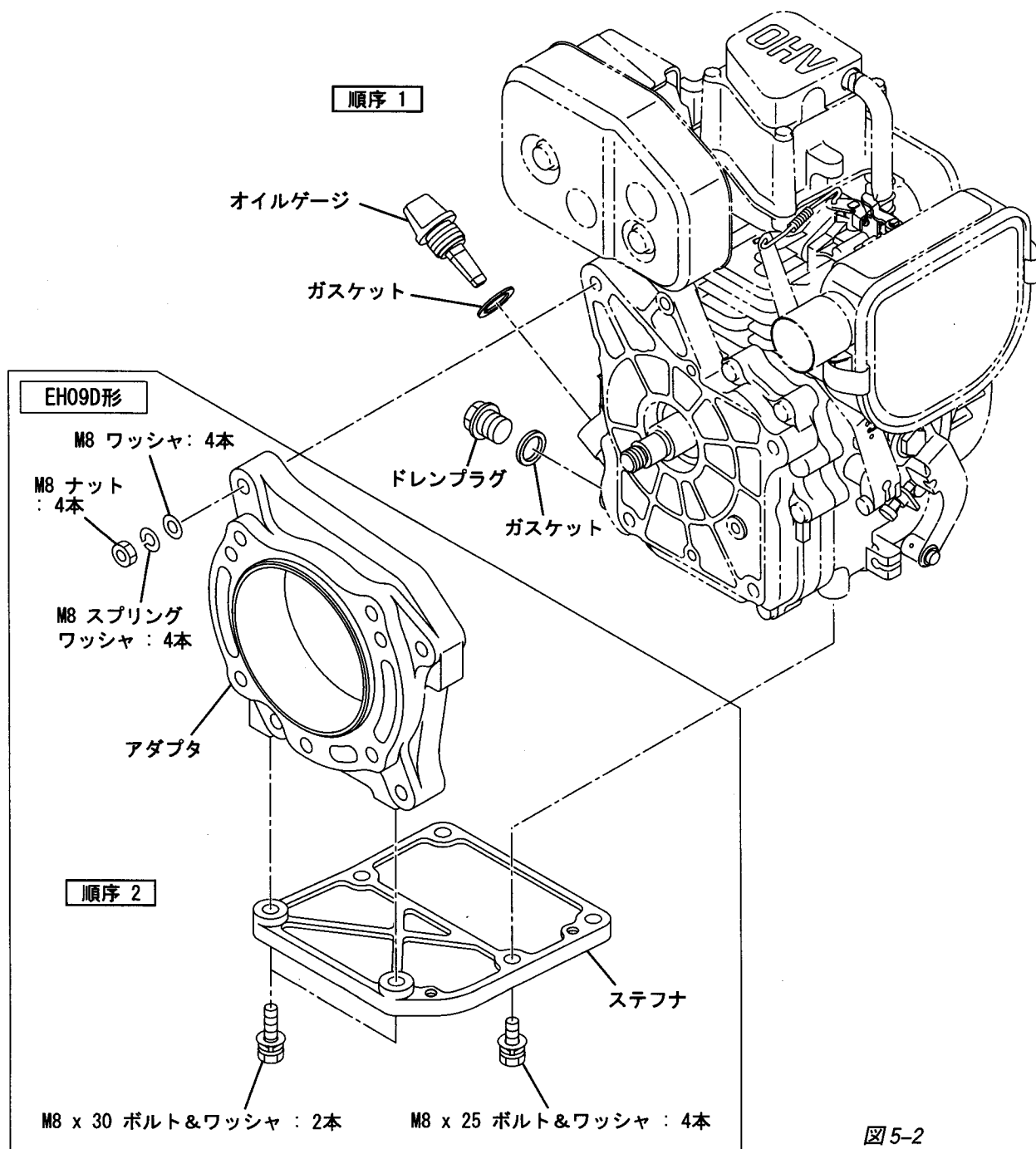


図 5-1

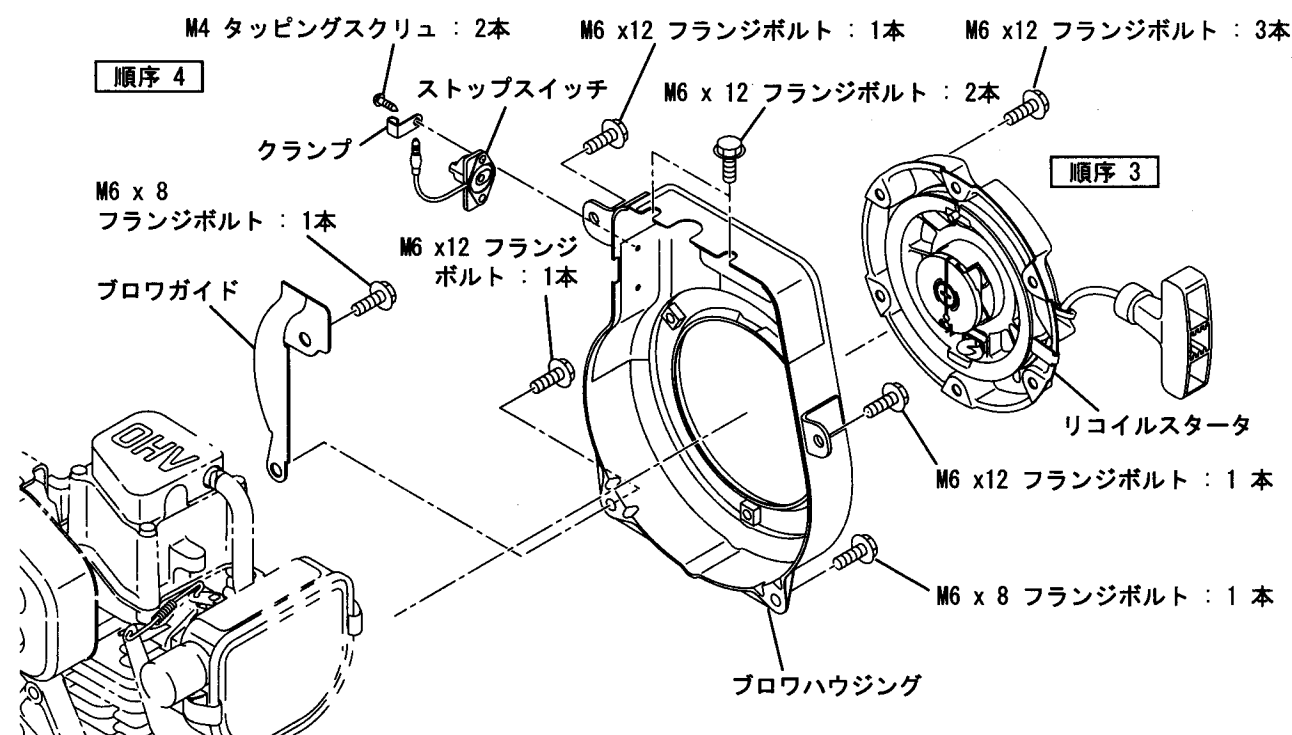
### 5-3 分解順序

順序	分解部品	注意と要領	工具
1	エンジンオイル抜き	(1) オイルドレンプラグを外し、オイルを抜きます。 (2) オイルを速やかに抜くため、オイルゲージを外します。	
2	<b>EH09D形</b> アダプタとステフナ		M8x25:4個 M8x30:2個 M8ナット:ワッシャ スプリングワッシャ:4 個



順序	分解部品	注意と要領	工具
3	リコイルスタータ	引き方向を確認しておく。	M6x12:3個 (EH09D) M6x8:4個 (EH12-2D)
4	プロアハウジング	停止スイッチの配線をまず外し、つぎに、プロアハウジングをクランクケースから外す	M6x12:5個 (EH09D) M6x8:2個 (EH09D) M6x55:4個 (EH12-2D)

### EH09D形



### EH12-2D形

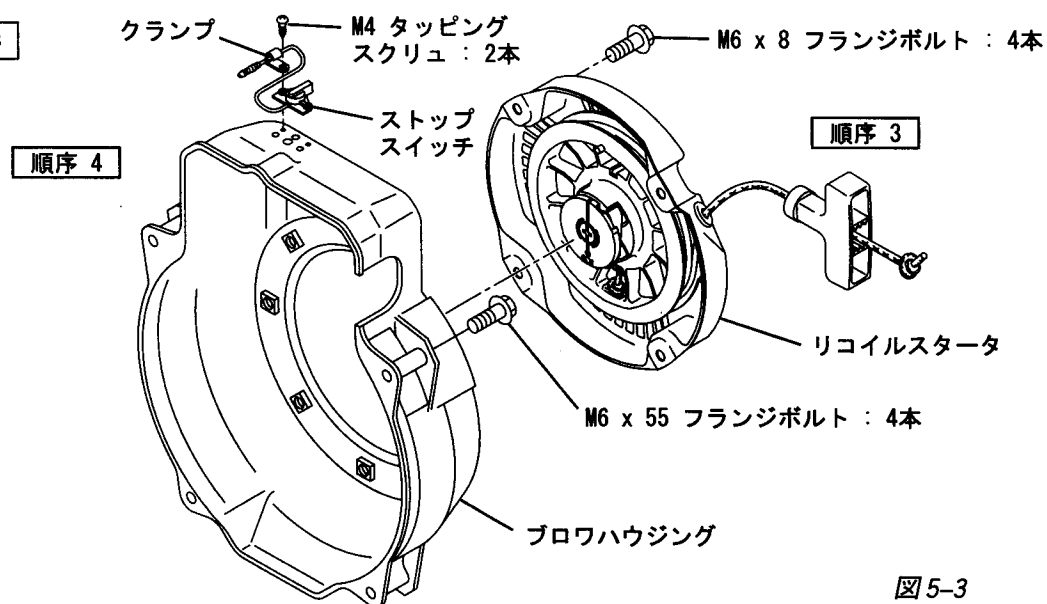


図5-3

順序	分解部品	注意と要領	工具
5	<b>EH09D形</b> マフラー、マフラーブラケット およびシリンダバツフル	マフラーガasketを紛失しないこと	M6セルフロック ナット:2個 M6x12:2個 M6フランジナット:2個
	<b>EH12-2D形</b> マフラー、マフラーブラケット およびシリンダバツフル	まずスパークプラグからスパークプラグ キャップを外す マフラーガasketを紛失しないこと	M8セルフロック ナット:2個 M8x16:4個 M6x18:2個

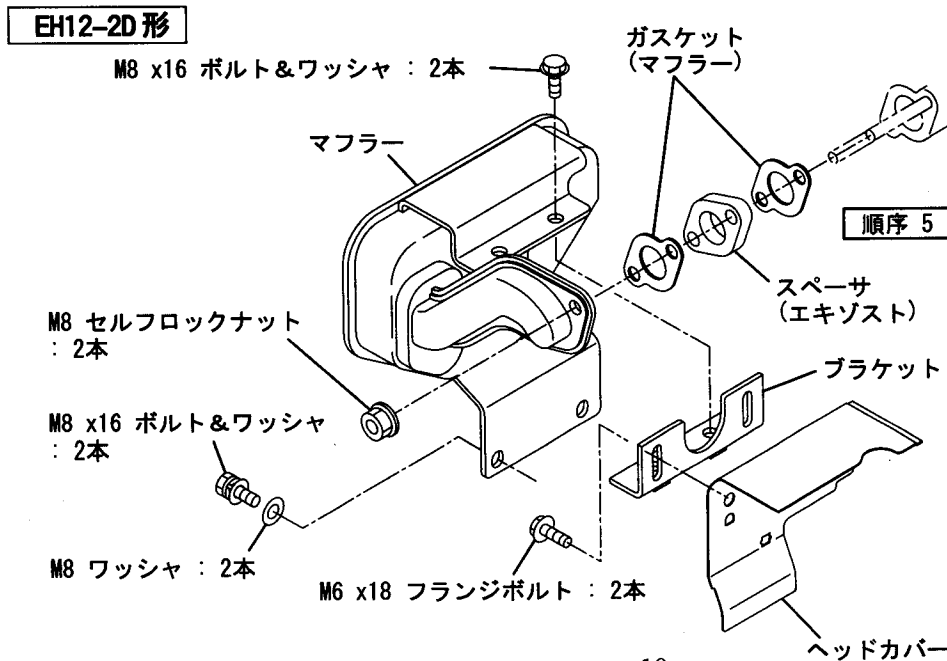
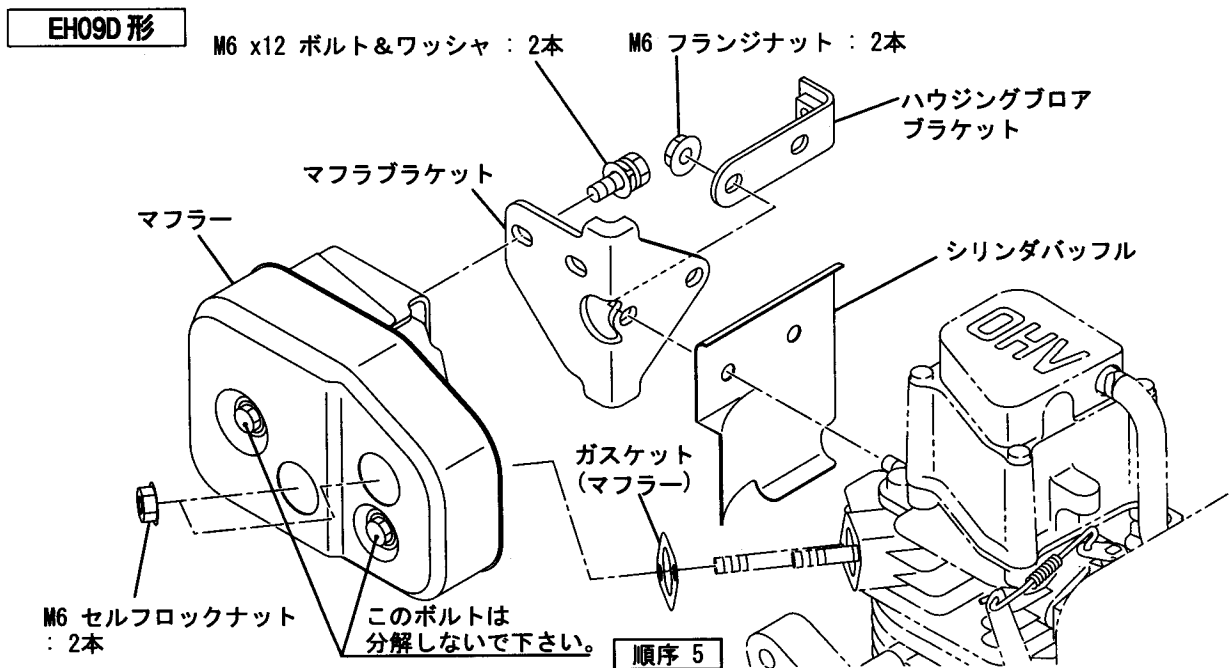
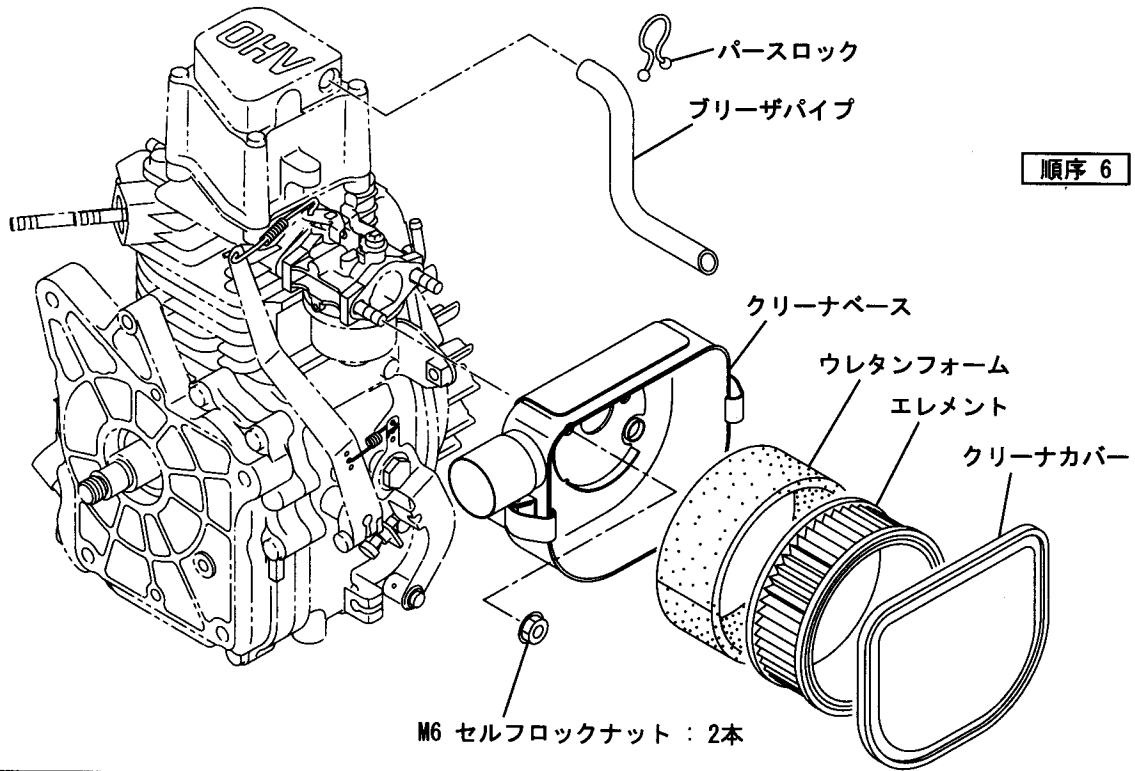


図5-4

順序	分解部品	注意と要領	工具
6	エアクリーナ	ブリーザパイプをロッカーカバーから取り外す	M6ナット:2個 M8x18:1個 (EH12-2D)

**EH09D 形**



**EH12-2D 形**

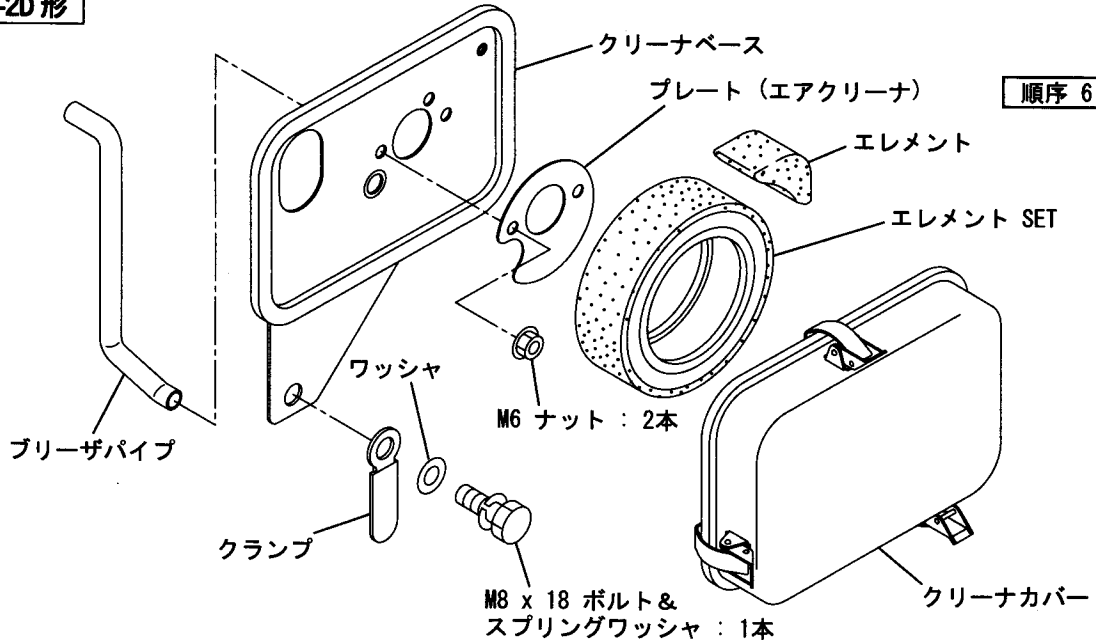


図 5-5

EH09D形

順序	分解部品	注意と要領	工具
7	ガバナレバー	(1) ボルトをゆるめ、ガバナレバーを外します。 (2) ガバナスプリングをガバナレバーから外します。 ガバナスプリングが取り付けられていた穴に印を付けます。	M6x25:1個
8	キャブレター	ガバナロッドとロッドスプリングをガバナレバーからはずし、キャブレターを注意深く取り外します。	
9	スピードコントロールレバーとベースプレート	組付けられていた順序、方向を確認しておく。	M6ピボットボルト:1個 M6x8フランジボルト:2個

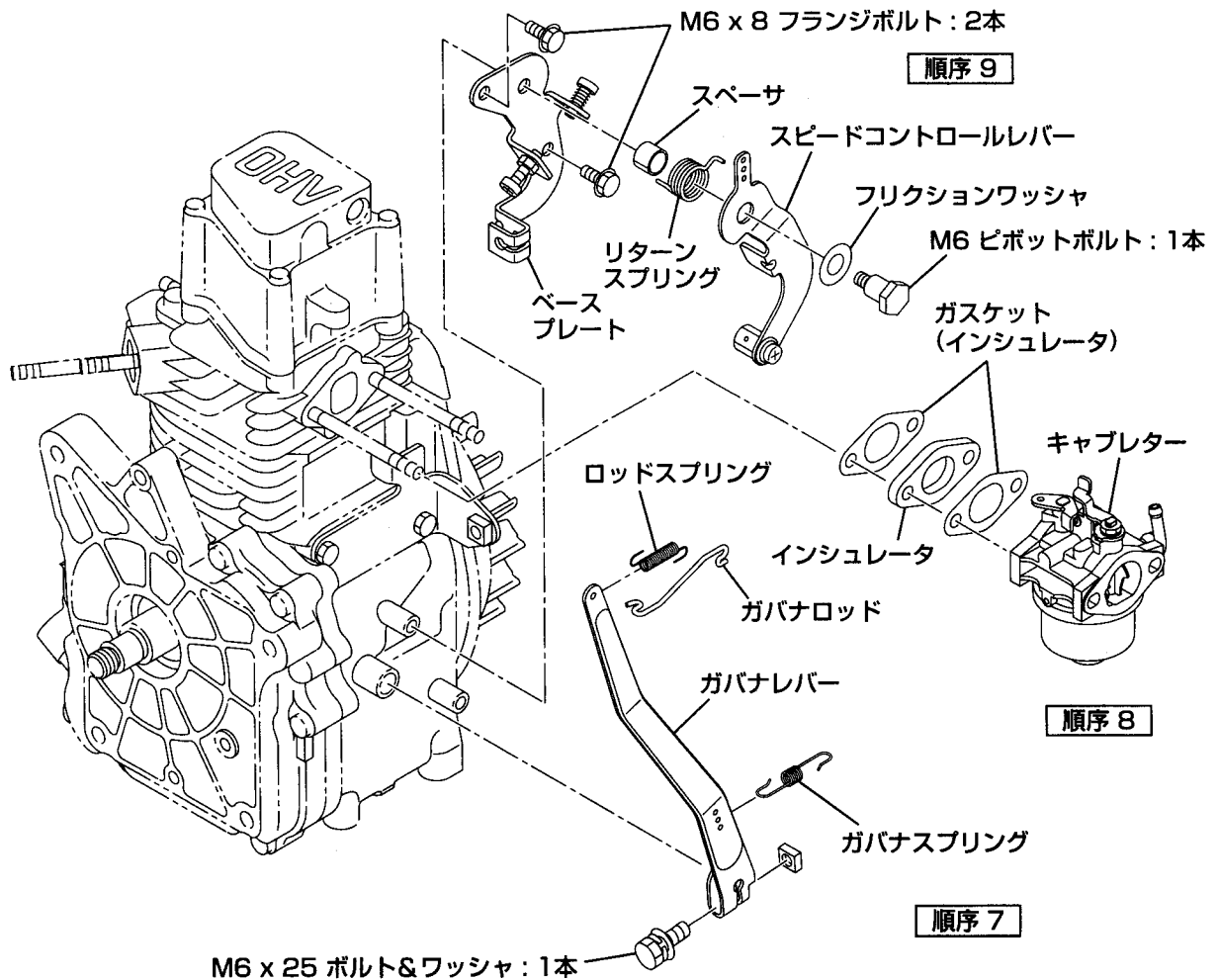


図 5-6



**EH12-2D形**

順序	分解部品	注意と要領	工具
7	ガバナレバー	(1)プロテクターを外します。 (2)ボルトをゆるめ、ガバナレバーを外します。 (3)ガバナスプリングをガバナレバーから外します。 ガバナスプリングが取り付けられていた穴に印を付けます。	M8x16:1個 M6x14:1個 M6x30:1個
8	キャブレターと インテークパイプ	ガバナロッドとロッドスプリングをガバナレバーからはずし、キャブレターを注意深く取り外します。	M6ナット:2個 M6x40:1個
9	スピードコントロール レバーとワイヤブラケット	組付けられていた順序、方向を確認しておく。	M6ピボットボルト:1個 M6x14フランジボルト :1個

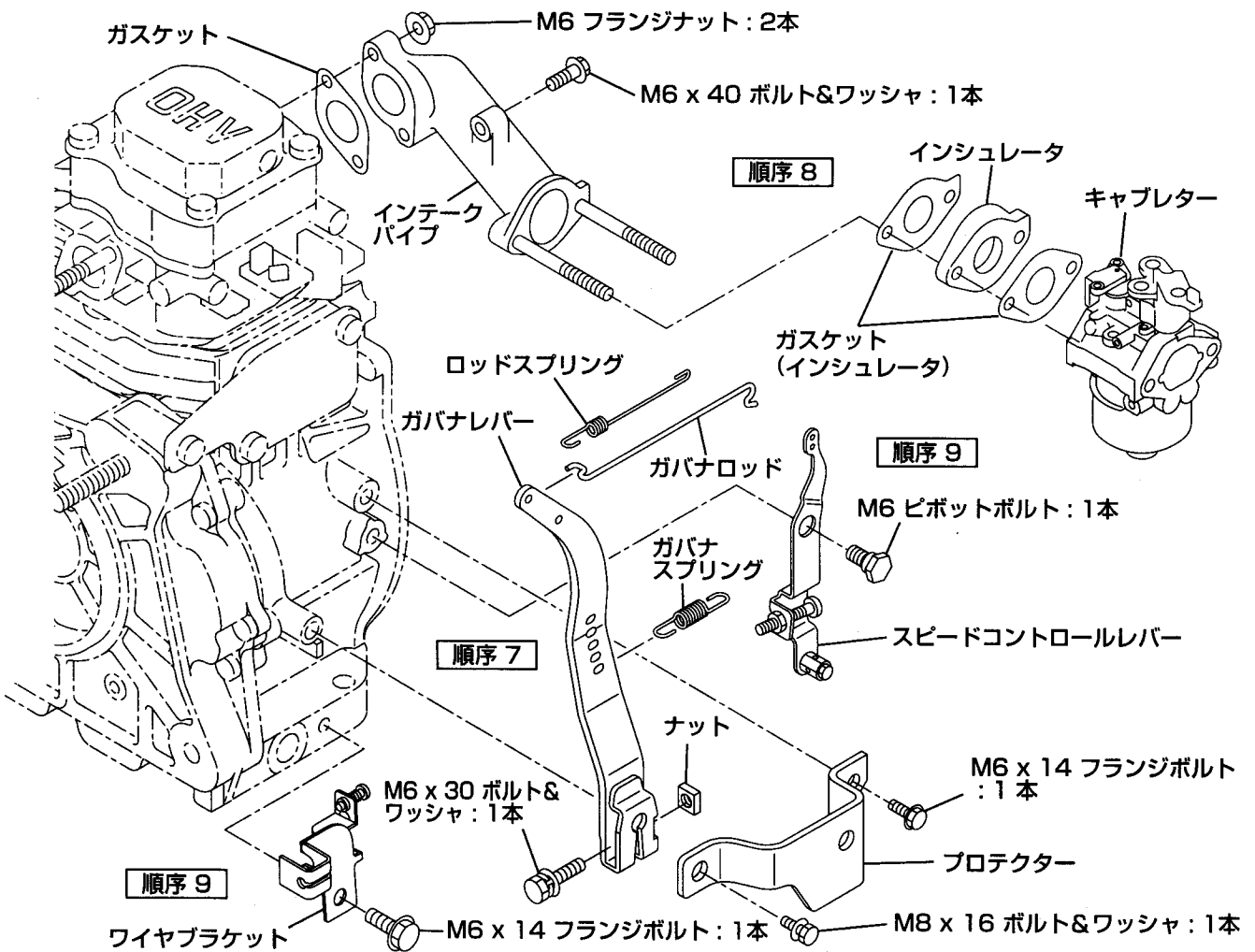


図 5-7

順序	分解部品	注意と要領	工具
10	イグニッションコイル	(1) 点火プラグキャップを点火プラグから外します。 (2) クランクケースからイグニッションコイルを外します。	M6x25:2個
11	フライホイール	(1) スタータープーリをフライホイールから外します。 ソケットレンチをフライホイール締付けナットに置いて、ハンマーでレバーの先を叩きます(図5-9を参照) <b>EH09D形</b> アルミニウムバーを使用してクランクシャフトのフライホイール端にあて、フライホイールを外します。 <b>EH12-2D形</b> フライホイールプーラを使用してフライホイールを外します。(図5-11を参照) (3) クランクシャフトからキーを外します(図5-12を参照)	10/M12ナット、 スプリングワッシャ M14ナット、 スプリングワッシャ
12	点火プラグ	NGK:BM6A, BMR6A (EH09D) NGK:B6ES, BR6ES (EH12-2D)	

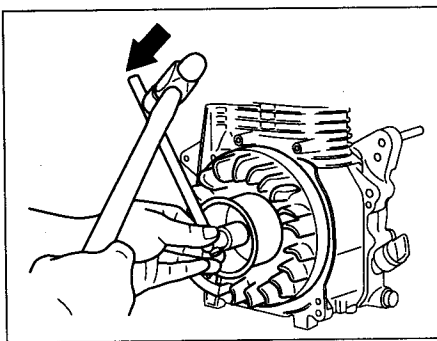


図5-9

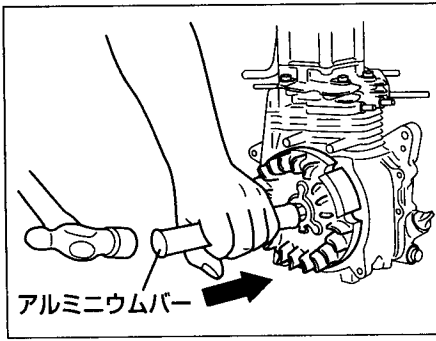


図5-10

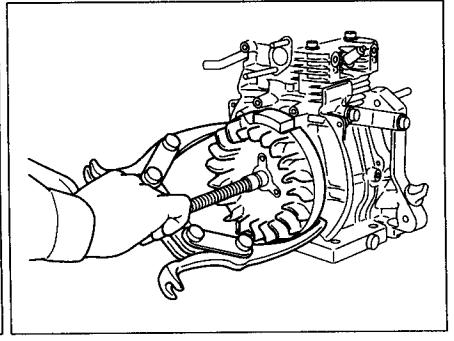


図5-11

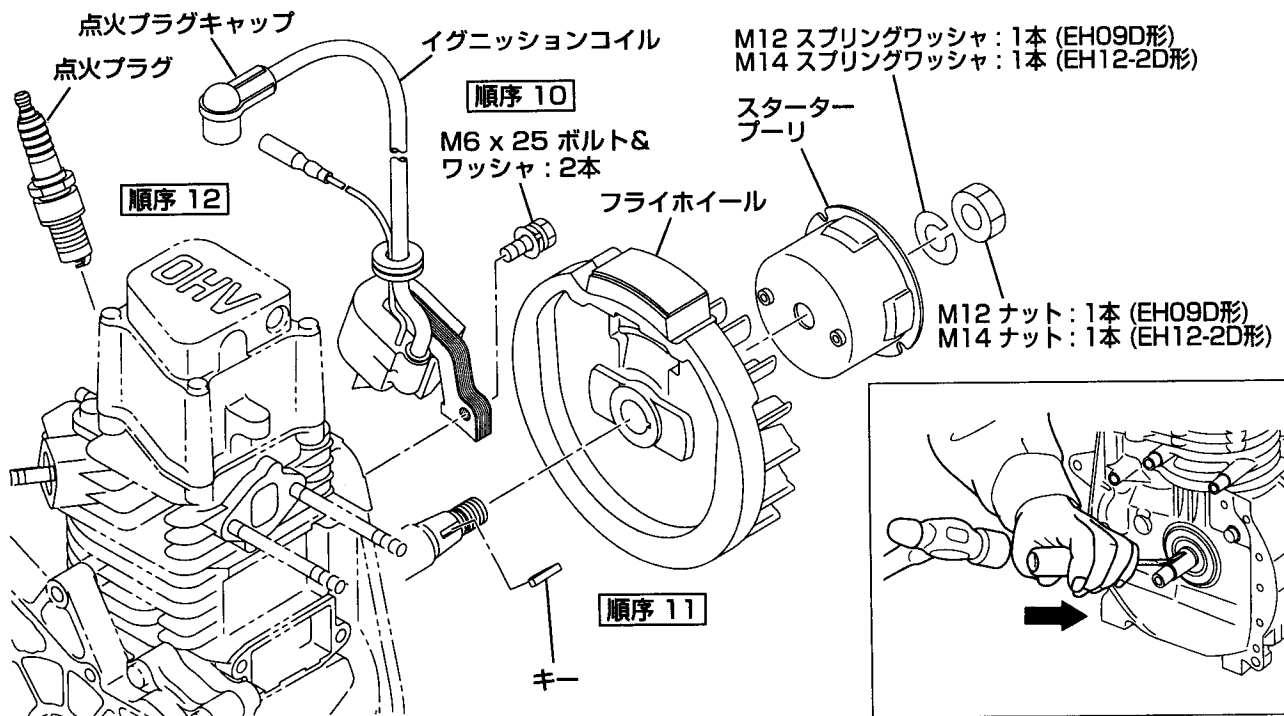
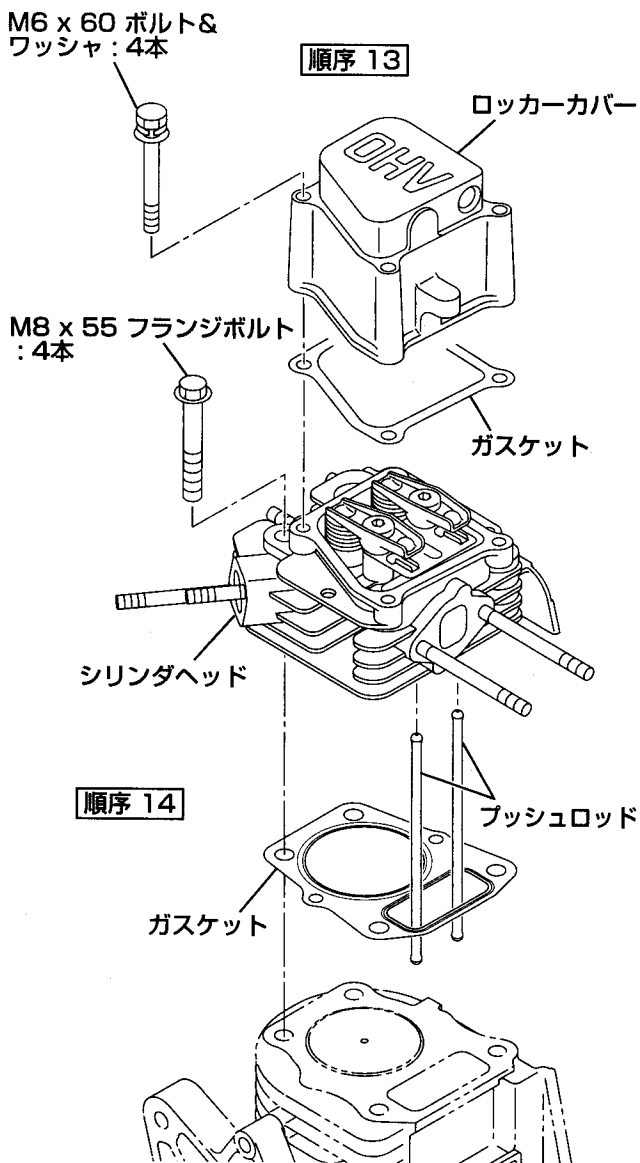


図5-8

図5-12

順序	分解部品	注意と要領	工具
13	ロッカーカバー	ロッカーカバーとガスケットをシリンダヘッドから外す。	M6x60:4個 (EH09D形) M6x40:4個 (EH12-2D形)
14	シリンダヘッド	(1) クランクケースからシリンダヘッドとガスケットを外す。 (2) シリンダーからプッシュロッドを外す。	M8x55:4個 (EH09D形) M8x65:4個 (EH12-2D形)

**EH09D形**



**EH12-2D形**

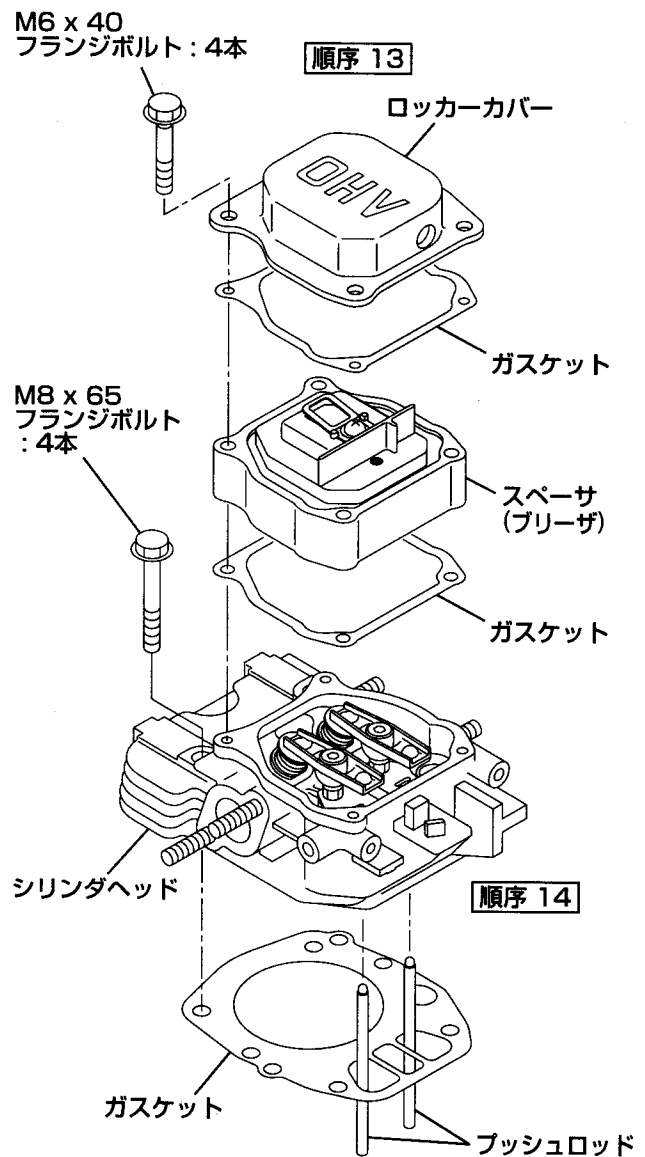


図 5-13

順序	分解部品	注意と要領	工具
15	<b>EH09D</b> メインベアリングカバー	オイルシールを損傷しないように注意する。 ソフトハンマーを使用し、カバーの外側表面の周囲を均一に叩きます。	M6x30:9個
	<b>EH12-2D</b> ブラケット (MBC) とメインベアリングカバー		M8x16:3個 M6x16:2個 M6x30:8個

**EH09D形**

**順序 15**

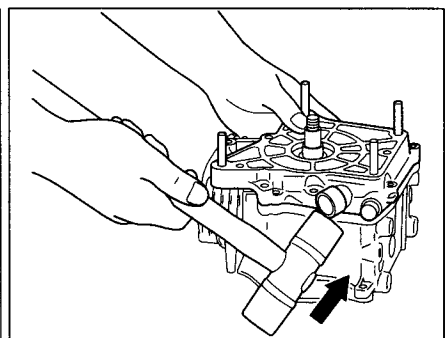
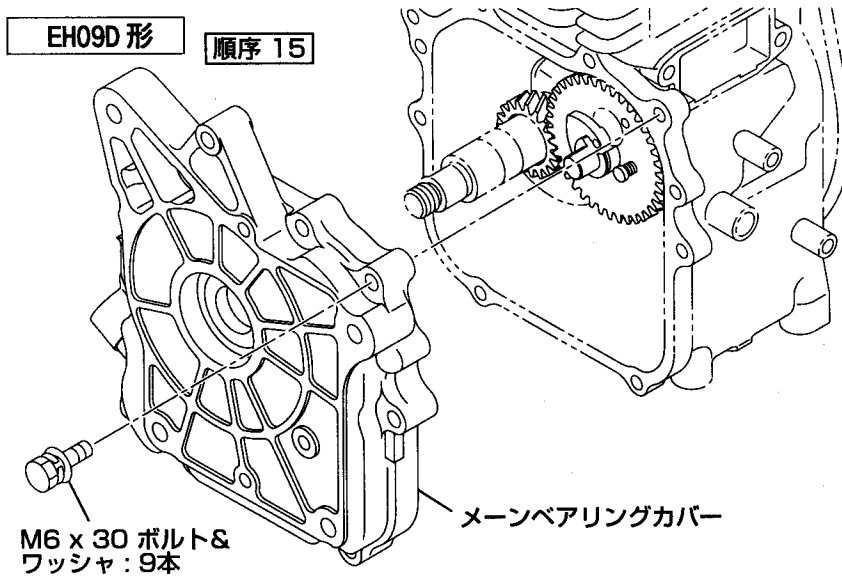


図 5-15

**EH12-2D形**

**順序 15**

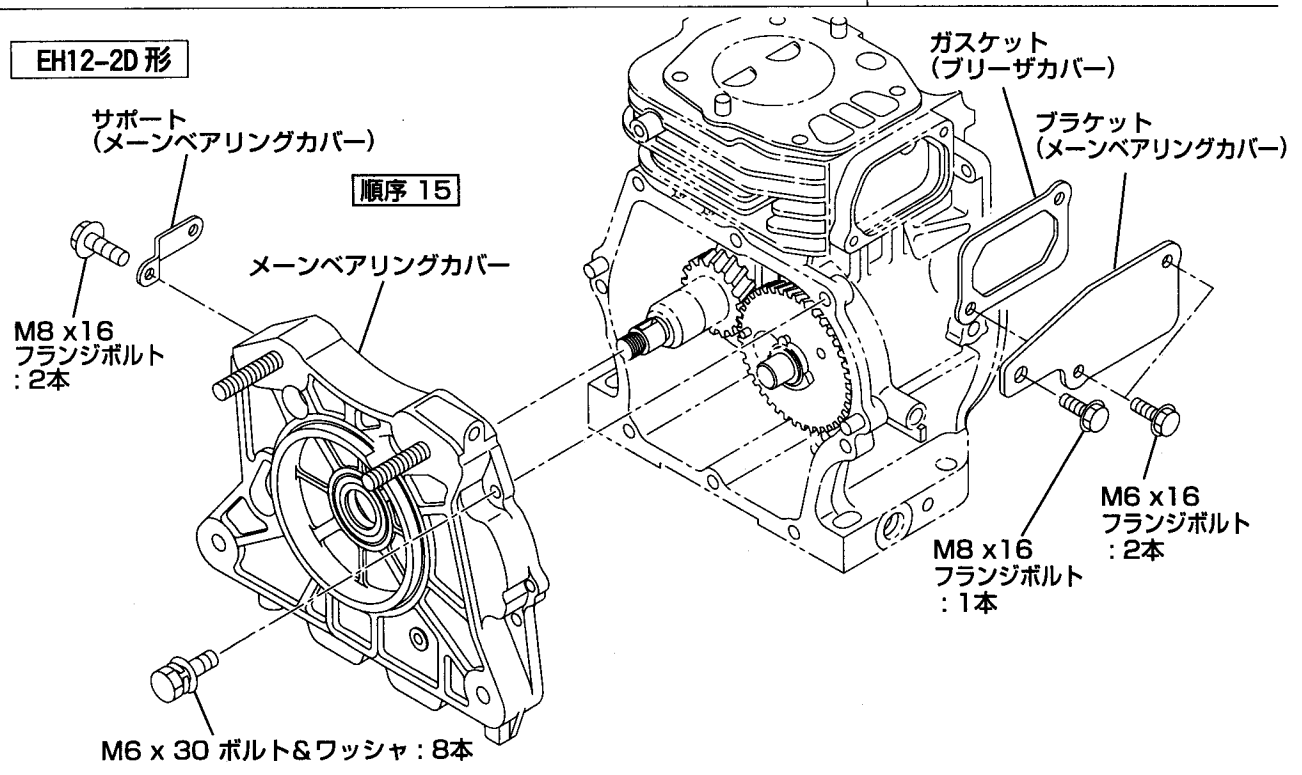


図 5-14

順序	分解部品	注意と要領	工具
16	カムシャフトとタペット	カムシャフトとタペットを損傷しないように注意する。	

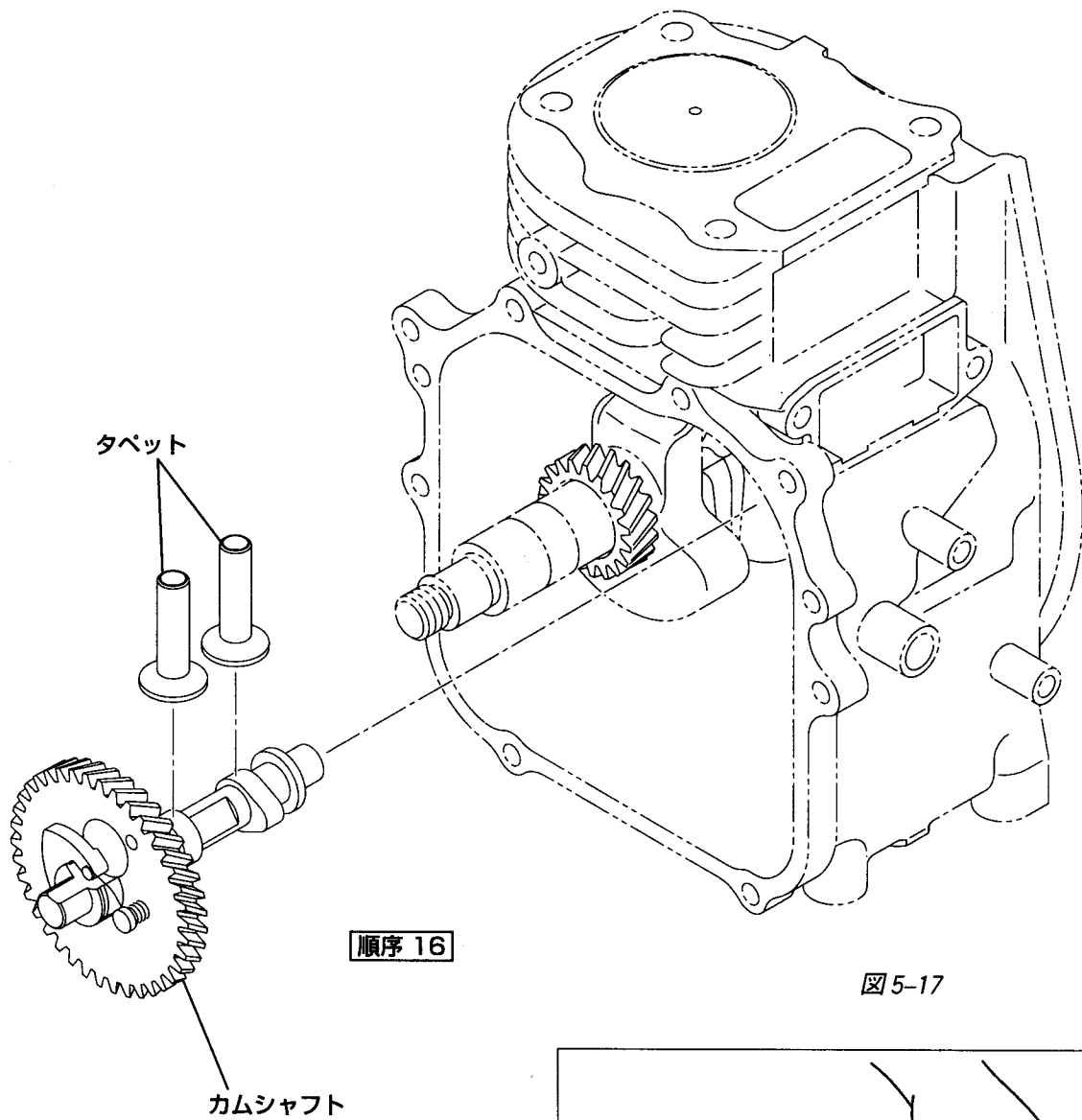


図 5-17

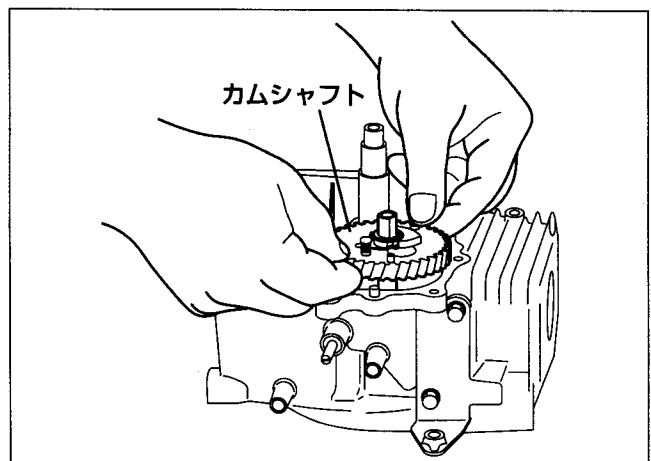
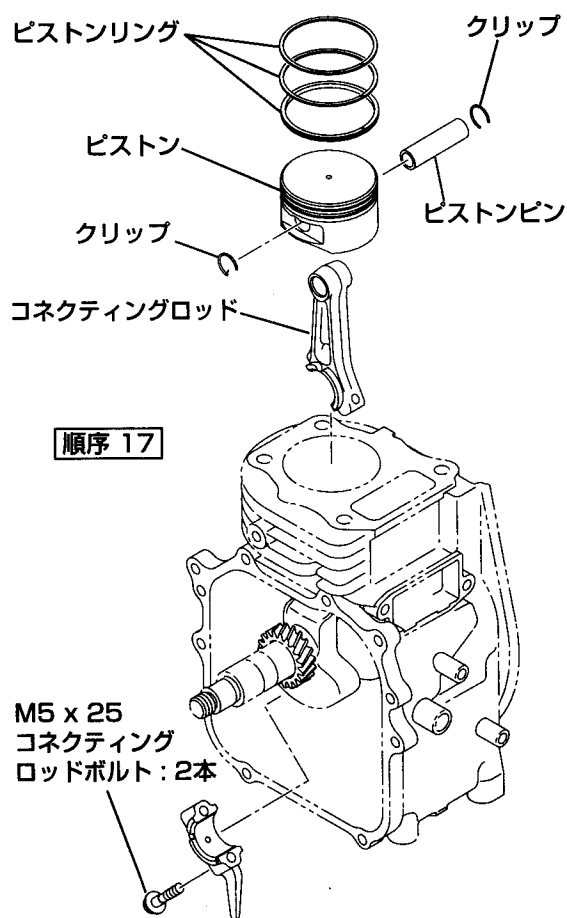


図 5-16

順序	分解部品	注意と要領	工具
17	コネクティングロッドとピストン	(1)コネクティングロッドボルトとコネクティングロッドキャップを外す。 (2)ピストンが上死点にくるまで回転し、コネクティングロッドとピストンアセンブリがシリンダトップにくるまで押す。 *カーボン残留物は、ピストンの取り外しの邪魔になる場合があるのでシリンダーの上端から削り取ること。	M5x25:2個(EH09D形) M6x34:2個(EH12-2D形)
	ピストンとピストンピン	(1)クリップとピストンピンを外し、コネクティングロッドをピストンから外す。 (2)ピストンリングをピストンから外す。 *ピストンとコネクティングロッドに損傷を与えないように注意する。 リングを広げすぎたり、ねじ曲げて壊さないように注意して下さい。	

EH09D形



EH12-2D形

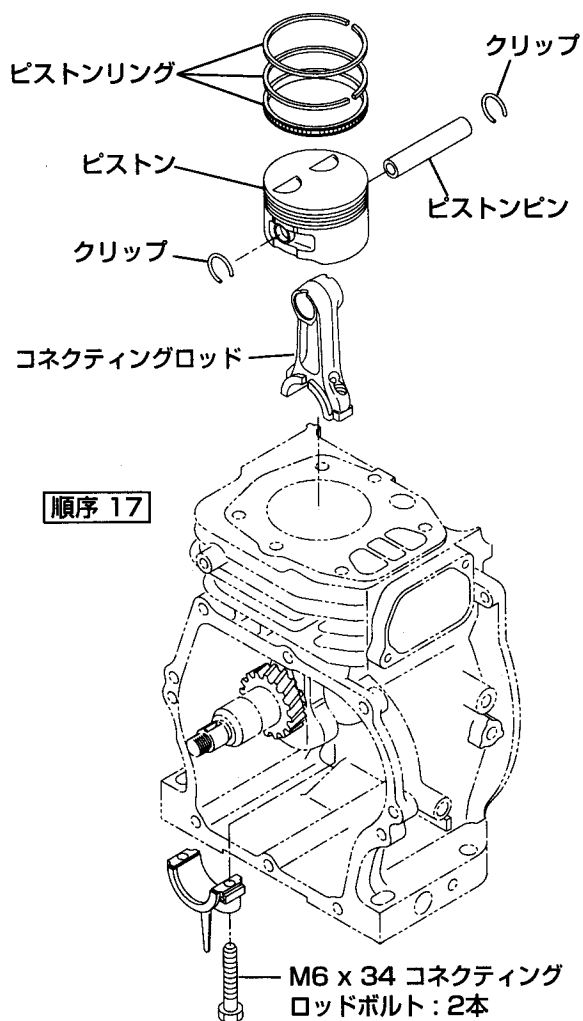


図5-18

順序	分解部品	注意と要領	工具
18	クランクシャフト	クランクシャフトのフライホイール端をソフトハンマーで軽く叩き、クランクケースから外す。 *オイルシールに損傷を与えないように注意する。	

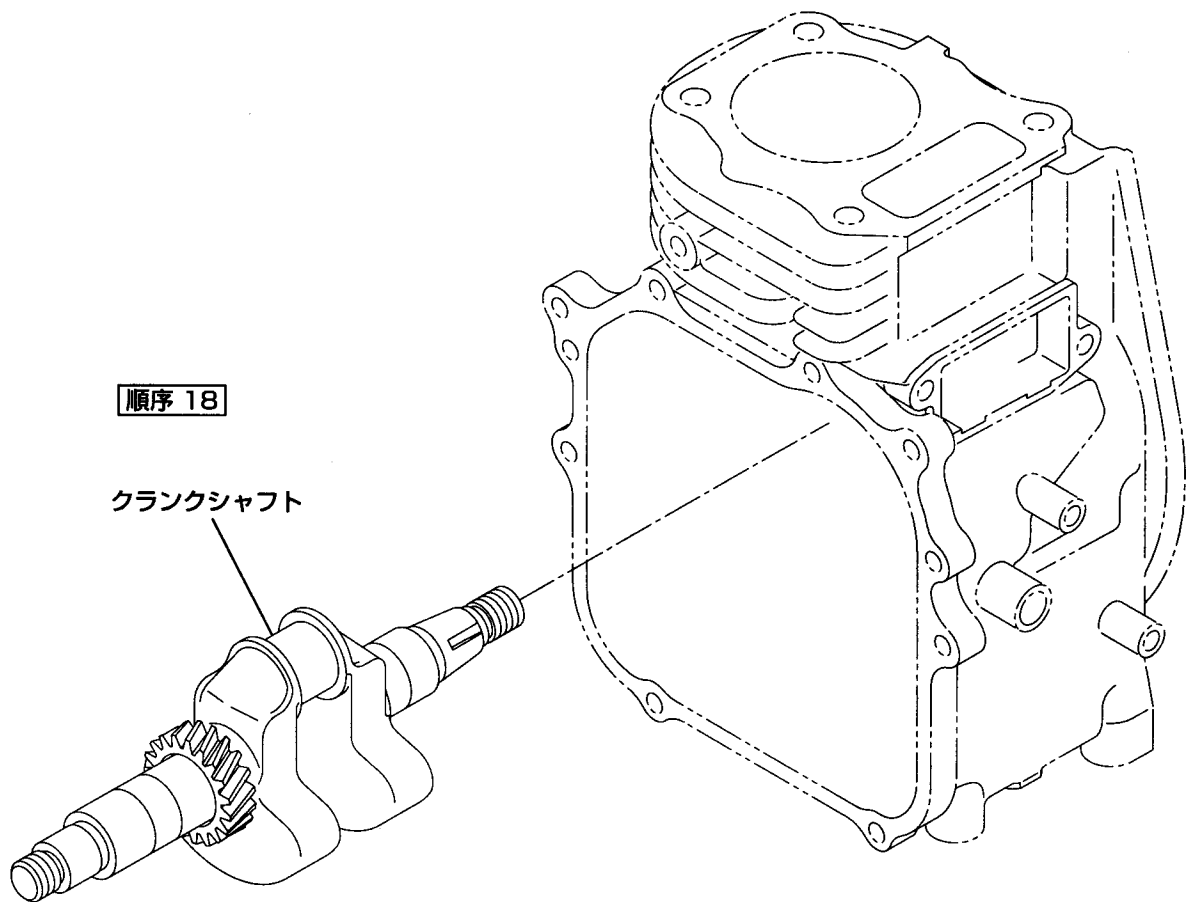


図 5-19

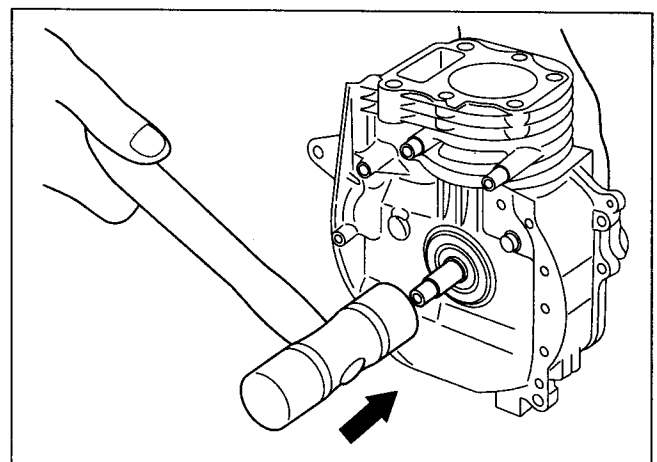


図 5-20

順序	分解部品	注意と要領	工具
19	吸気バルブと排気バルブ	<p>(1) スプリングリテーナを押し下げ、コレットバルブをスプリングリテーナから外し、つぎに、スプリングリテーナとバルブスプリングを外す。</p> <p>(2) シリンダーヘッドから吸気バルブと排気バルブを外す。</p> <p>*カーボンと他付着物をバルブ、バルブシート、ポートおよびガイドから取り除きます。バルブ、バルブシートおよびガイドを点検する。</p>	

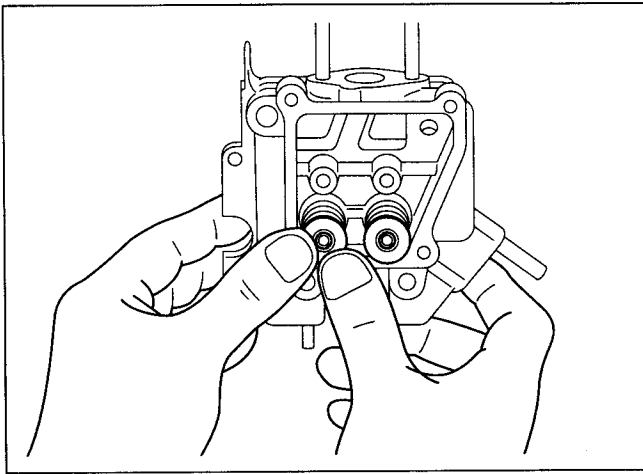


図 5-22

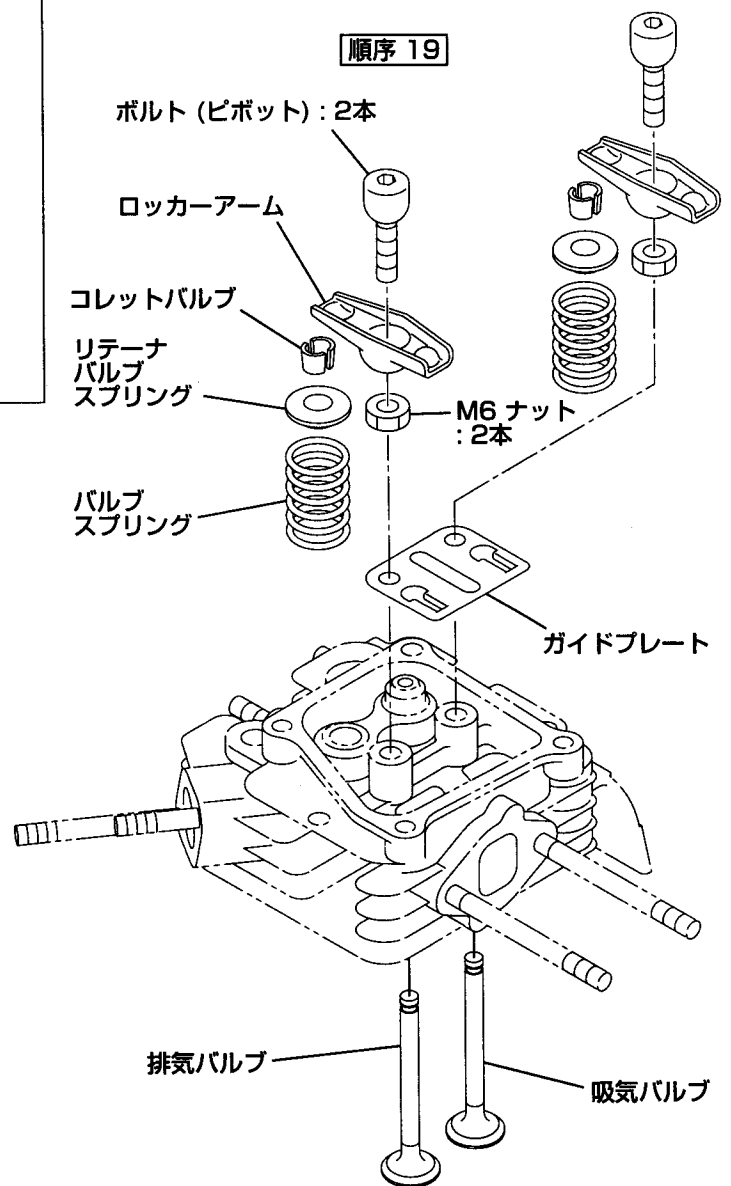


図 5-21



## 5-4 組立要領

### ●組立作業上の注意事項

- 1) 各部品は十分に清掃し、特にピストン、シリンダ、クランクシャフト、コネクティングロッド、各ベアリング等は特に注意する。
- 2) シリンダヘッド及びピストン頭部に付着しているカーボンは完全に除去し特にピストンリング溝に付着したカーボンは注意して除去する。
- 3) 各オイルシールリップ部の傷の有無を点検し傷のある物は交換する。又、組立時はリップ部にオイルを塗布する。
- 4) ガasket類は新品と交換する。
- 5) キー、ピン、ボルト、ナット類は必要に応じて新品と交換する。
- 6) トルク規制のある部分は規定の締付トルクで締付ける。(76ページを参照してください)
- 7) 組立時は回転部及び摺動部にオイルを塗布する。
- 8) 必要に応じて各部のクリアランスの点検及び調整を実施した後組立てをする。
- 9) 組立中、主要部を取付けたら、その都度、手廻しをして重さや音に注意する。

### 5-4-1 クランクシャフト

- (1) クランクシャフトのキー溝部にビニールテープを巻き、オイルシールに傷が付かないようにクランクケースに組付けてください。
- (2) クランクシャフト上のキー溝に半月キーを取付けます。

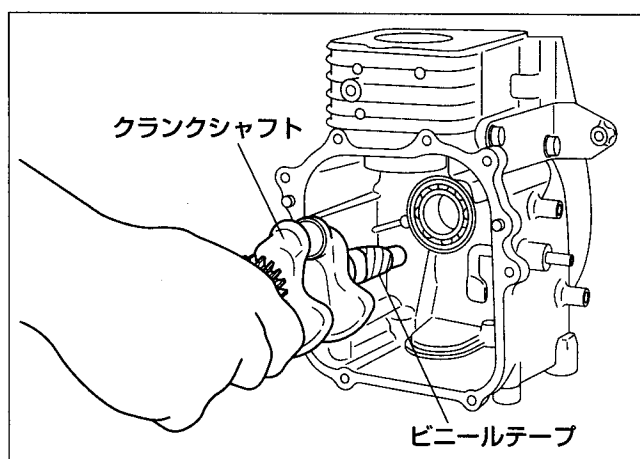


図 5-23

### 5-4-2 ピストンとピストンリング

- (1) オイルリングを最初に取り付け、つぎに、セカンドリングとトップリングを取付けます。この時、リングがねじ折れないように注意してください。  
セカンドリングは合口部の刻印を上にして組付けます。(図 5-26a、26b を参照してください)



図 5-24

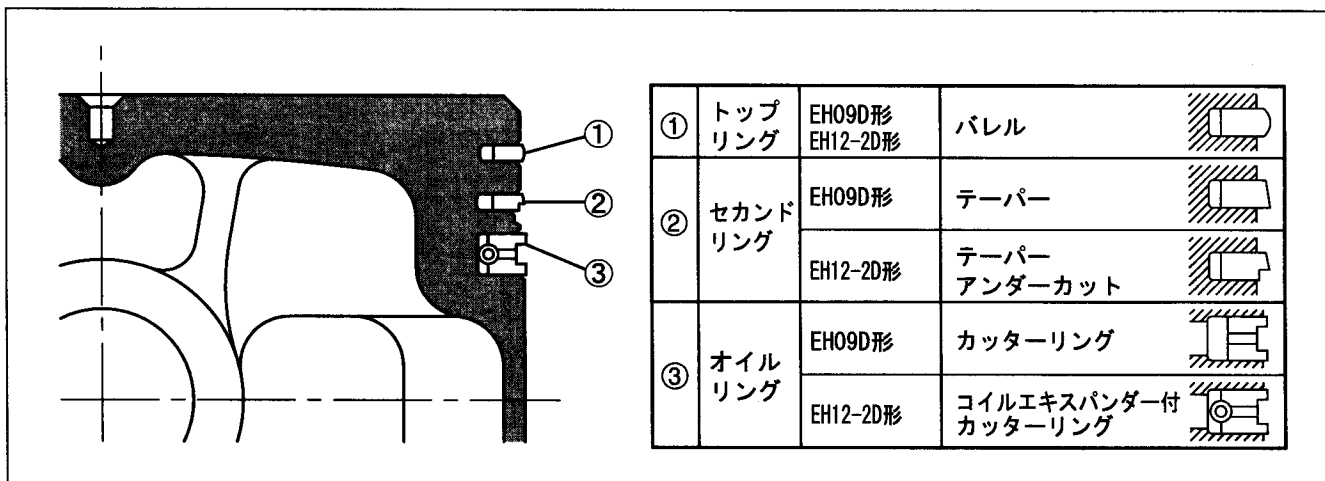


図 5-25

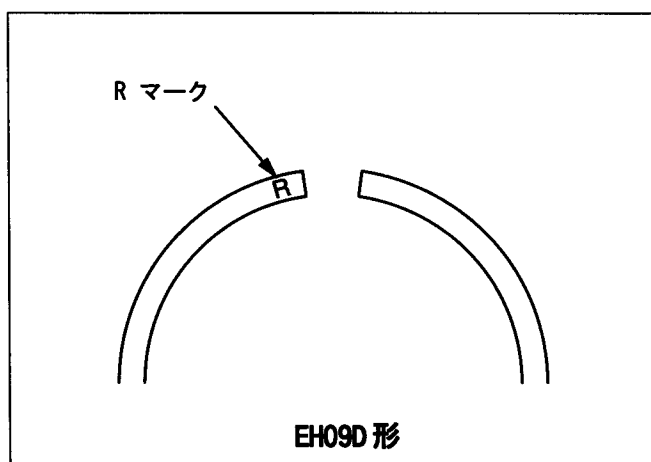


図 5-26a

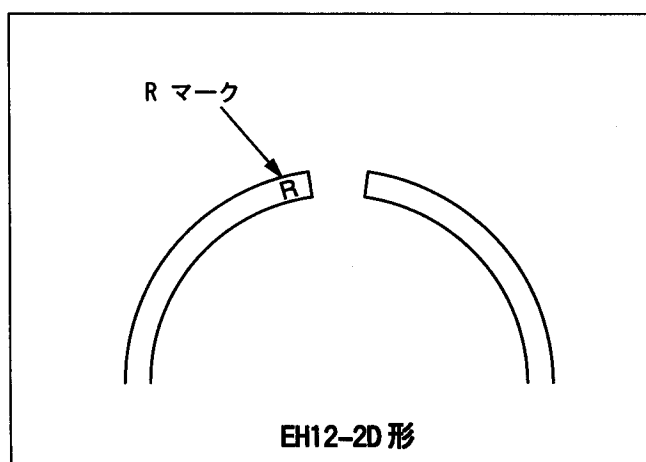


図 5-26b

### 5-4-3 ピストンとコネクティングロッド

#### (1) EH09D 形

コネクティングロッドへのピストンの組付方向は規定しません。

#### EH12-2D 形

ピストンをコネクティングロッドに取付ける場合、ピストンのバルブリセスが、図に示すように、コネクティングロッドの **MAG** 側になるように取付ける。

#### (2) コネクティングロッド小端部、ピストン、ピストンリングに、オイルを塗布した後、組立を行うこと。

必ず、クリップをピストンピンの両側に入れて、ピストンピンを正しい位置に固定すること。

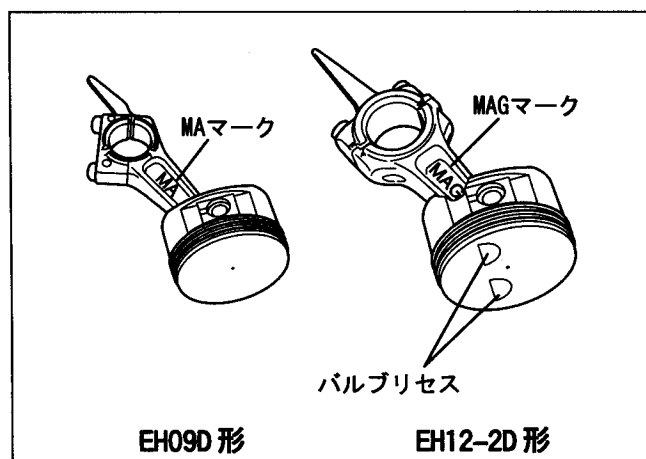


図 5-27

(3)ピストンとコネクティングロッドをシリンダに組付ける。

ピストンリングガイドを使用して、ピストンリングを保持して、コネクティングロッドの **MA** マーク (EH09D 形) と、**MAG** マーク (EH12-2D 形) を、フライホイール側に向けて組付ける。

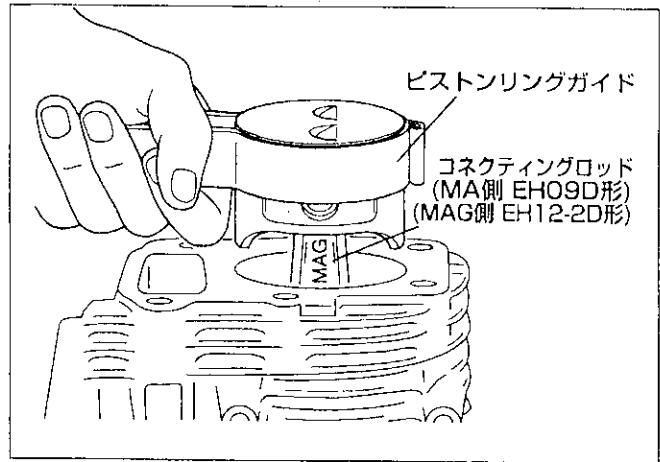


図 5-28

**注意**

- (1)組立前にピストンリング、コネクティングロッドベアリング、シリンダー壁に十分オイルを塗布する。
- (2)ピストンリングの合口を、組立前に、120度互い違いにする。

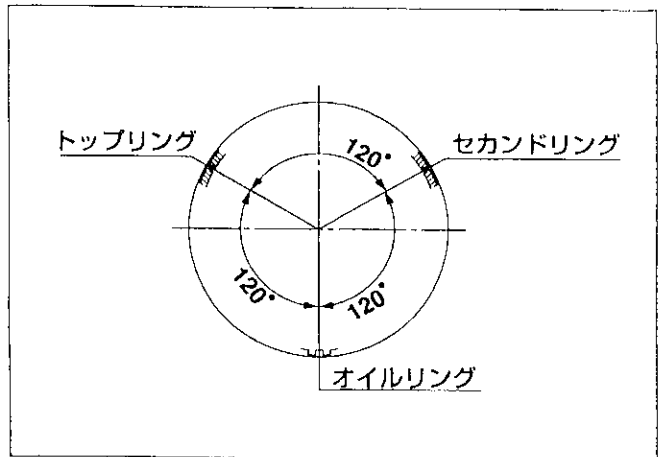


図 5-29

**5-4-4 コネクティングロッド**

(1)クランク軸を下死点まで回し、コネクティングロッドの大端部がクランクピンに接触するまで、ピストンの上部を軽く叩く。

(2)EH12-2D形コネクティングロッドキャップのコネクティングロッドへの組付けは、合せマークを合わせ組付ける。EH09形はスクレーパーを右側にして組付ける。(図 5-30) コネクティングロッドボルトを仕様にしたがって締付ける。

M5 × 25mm コネクティングロッドボルト:2 個 (EH09D 形)

M6 × 34mm コネクティングロッドボルト:2 個 (EH12-2D 形)

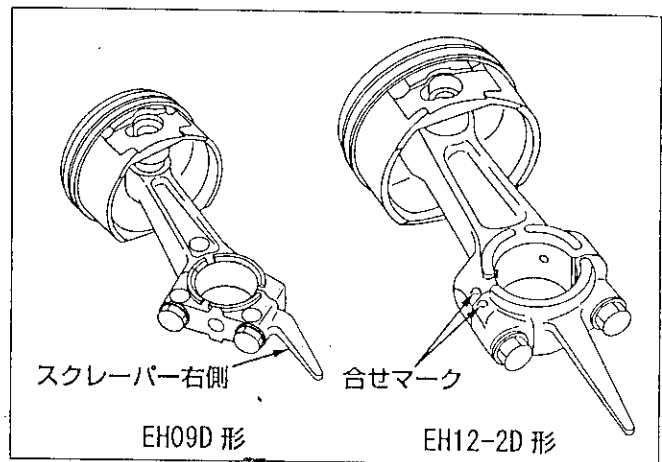


図 5-30

締付トルク	
EH09D	EH12-2D
6-8N・m (60-80kg・cm)	9-11.5N・m (90-115kg・cm)

(3)クランク軸をゆっくり回して、コネクティングロッドが動くことを確認する。

### 5-4-5 タペットとカム軸の組付け

- (1) タペットにオイルを塗布し、組付ける。  
カム軸組付け時、カム山に当たらないように十分押し込む事。
- (2) カム軸のベアリング面に潤滑油を塗布する。
- (3) カム軸のタイミングマークとクランク軸ギア上のタイミングマークを合せ、クランクケース内にカム軸を組付ける。  
(図5-31aを参照)

#### 注意

バルブタイミングを間違えると、エンジンが正常に動作しない場合があります。

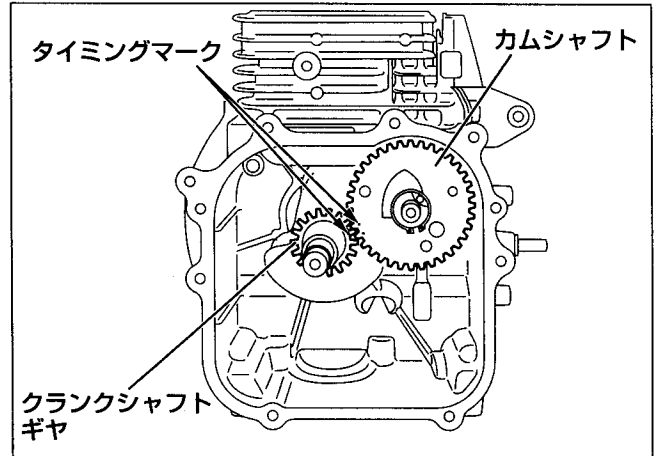


図5-31a

### 5-4-6 メインベアリングカバー組立

- (1) 適切なスペーサを使用し、クランクシャフトのサイドクリアランスを規定値(0~0.2mm)に調整する。適切なスペーサは、下記により求める。  
1) 高さAを測定する(接触面から、ボールベアリングの内部レースまで)  
2) 深さBを測定する。(接触面から、クランクギアまで)  
 $B-A = \text{サイドクリアランス (mm)}$   
(サイドクリアランス)-0.2 = クランク軸シムの厚さ(mm)

調整シムの種類はつぎのとおりです。

	クランクシャフト
調整シム	T=0.6mm T=0.8mm T=1.0mm

表5-1

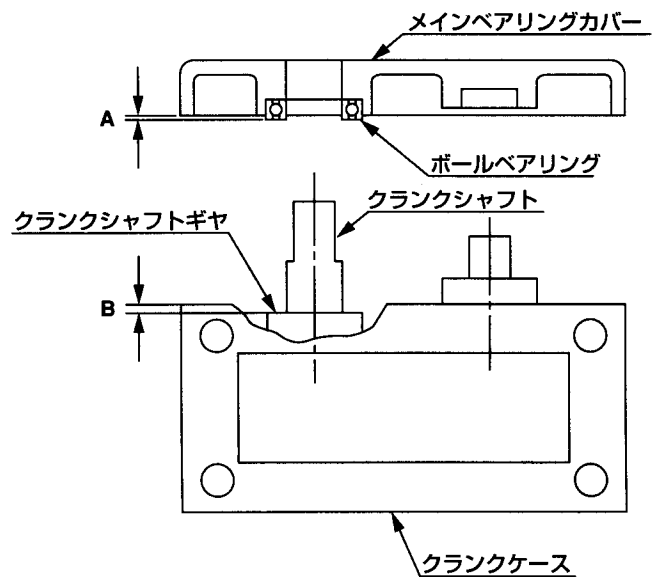
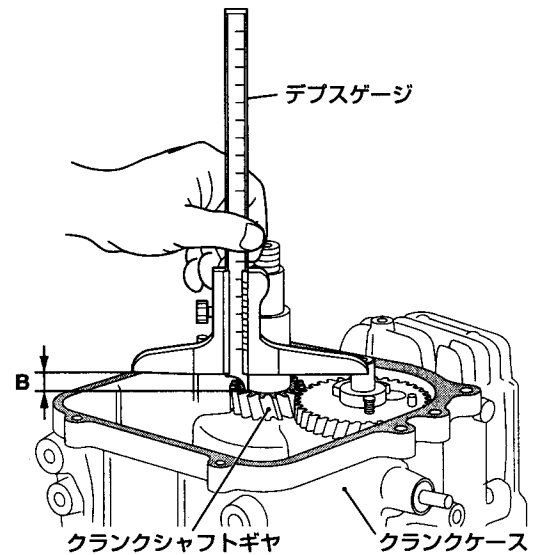


図5-31b

(2) オイルシールとベアリングの表面に潤滑油を塗布する。

※クランクケース合わせ面に液体パッキンを塗布する(スリーボンド1216)

手順(1)で選択したスペーサをクランク軸に取付ける。

メインベアリングカバーを組付け時、クランクシャフトキー溝部にビニールテープを巻き、オイルシールに傷が付くのを防ぐ。

ソフトハンマーを使用して、カバーを正しい位置に叩いて取付ける。

メインベアリングカバー EH09D形 M6×30mm ボルトとワッシャ9個

EH12-2D形 M6×30mm ボルトとワッシャ8個

締付トルク
EH09D形, EH12-2D形
10-12N・m(100-120kg・cm)

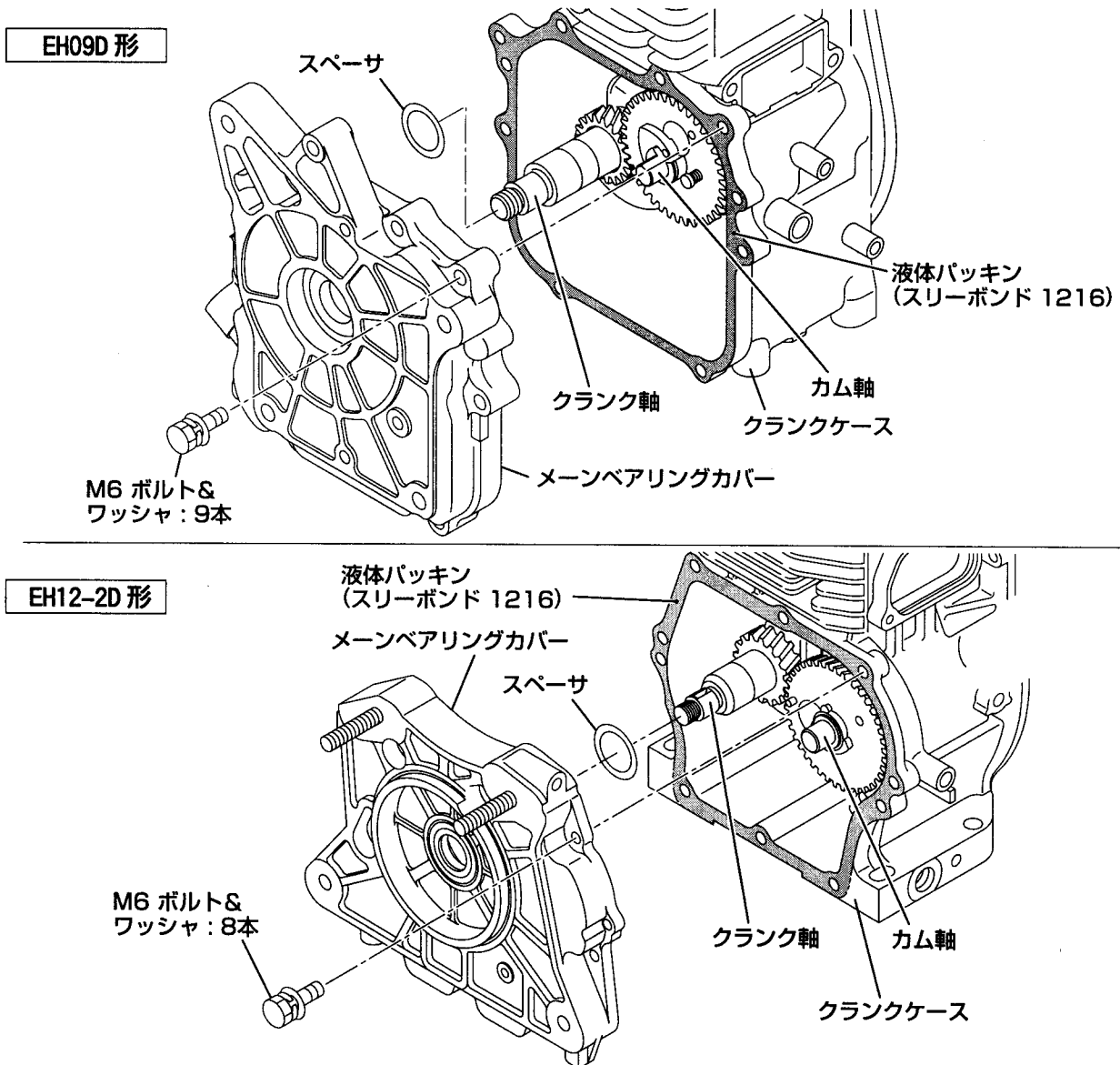


図 5-32

### 5-4-7 シリンダヘッド

- (1)バルブ、バルブシート、吸排気ポート、バルブガイドからカーボンと他付着物を除去する。
- (2)バルブに摩耗がある場合は新品と交換する。
- (3)シリンダヘッドを平らなテーブル上に置き、バルブステムにオイルを塗布し、バルブガイドに挿入してバルブスプリングとスプリングリテーナを組付ける。
- (4)バルブステムのクリアランスが規定値を超える場合、バルブガイドを交換すること(サービスデータを参照)バルブガイドを引き出して、新しいガイドを押し込む。  
バルブとガイドを交換後、バルブ面の周囲にリングが一様になるようにバルブを正しく取付ける。  
バルブを清掃し、シリンダヘッドをきれいに洗浄する。
- (5)シリンダヘッドを、新しいヘッドガスケットにより、シリンダに組付ける。  
4本のフランジボルトを、下記の第1手順～第3手順に従って均一に締付ける。  
シリンダヘッド M8 × 55mm ボルト:4 個(EH09D 形)

締付けトルク (EH09D形)		
第1手順	第2手順	第3手順
5N・m(50kg・cm)	10N・m(100kg・cm)	19-21N・m(190-210kg・cm)

シリンダヘッド M8 × 65mm ボルト:4 個(EH12-2D 形)

締付けトルク (EH12-2D形)		
第1手順	第2手順	第3手順
5N・m(50kg・cm)	10N・m(100kg・cm)	23-27N・m(230-270kg・cm)

### 5-4-8 ロッカーアームとプッシュロッド

(1) プッシュロッドをクランクケースに挿入し、プッシュロッドの先端を、タペットトップのくぼみに入れる。

※ プッシュロッドをクランクケースに挿入時、クランクケースにオイル戻し穴が大きく空いているため、プッシュロッドを落とさないよう注意してください。

(2) ロッカーアームにオイルを塗布し、ピボットボルトとナットにより、シリンダヘッドに取付ける。

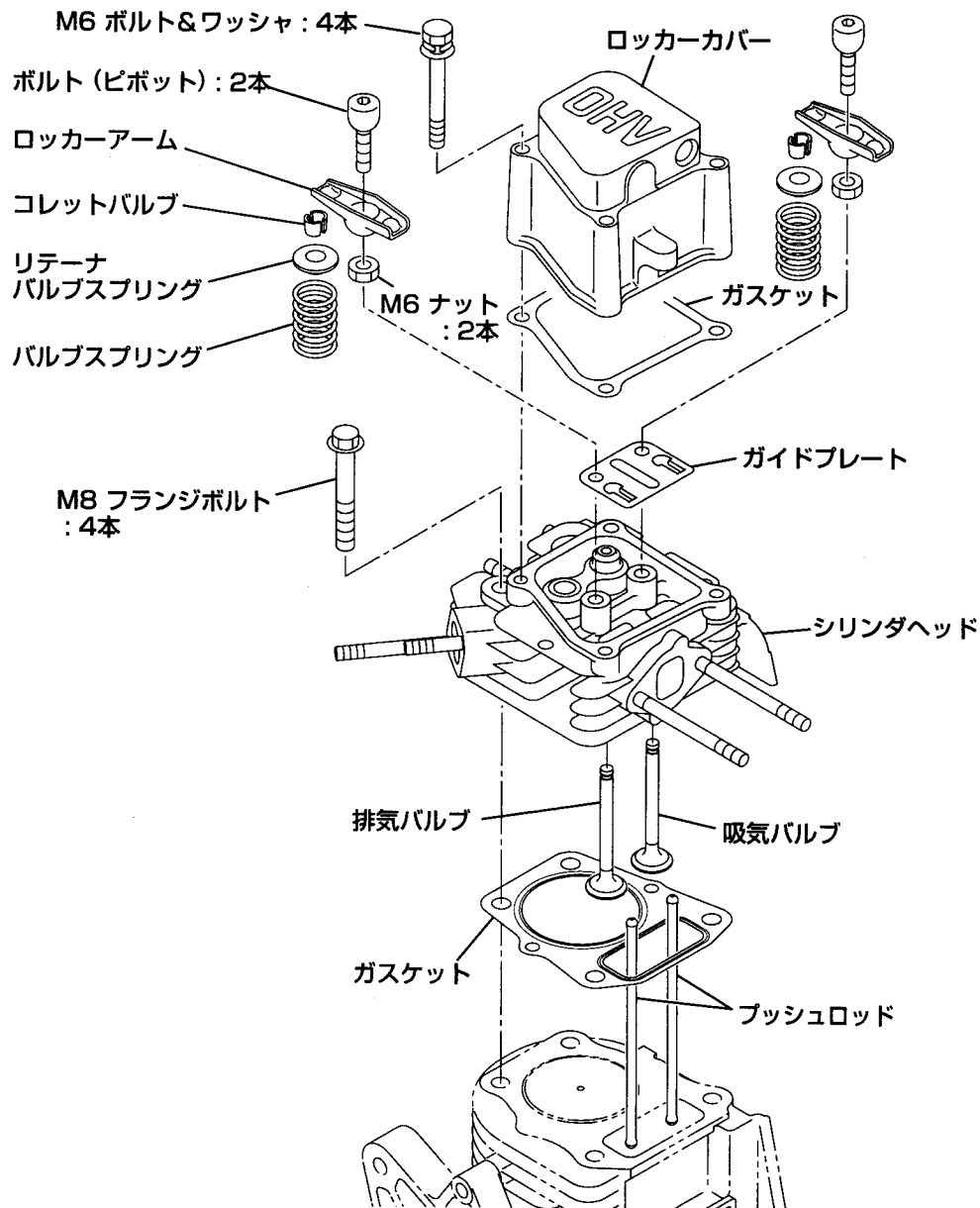


図 5-33

## 5-4-9 バルブクリアランス調整

### 注意

フライホイールを、クランクシャフトに  
仮組して下さい。

#### (1)EH09D形

フライホイールの合わせマークをクランク  
ケースの合わせマークに合わせることによ  
り、ピストンの位置を、圧縮行程の上死点に  
移動する。

#### EH12-2D形

ピストンを圧縮行程の上死点に移動する。上  
死点に移動するには、出力軸上のキースロッ  
トを10時の位置に移動する(図5-34bを参  
照)。

- (2)ロッカーアームの下にあるナットをゆるめ、  
ボルト(ピボット)を回して、ロッカーアーム  
とバルブステム端の間のクリアランスを調整  
する(図5-34bを参照)

ロッカーアーム上のナットを締付ける。

締付けトルク

7-8N・m(70-80kg・cm)

バルブクリアランス 0.07-0.13mm

### 注意

バルブクリアランスの点検と調整は、エンジ  
ンが低温の時に行う。  
バルブ動作の点検を、クランク軸を回転す  
ることにより行う。このあと、バルブクリア  
ランスを再点検する。

- (3)ロッカーカバーとガスケットを組付ける。

ロッカーカバー M6 × 25mm ボルト:4個

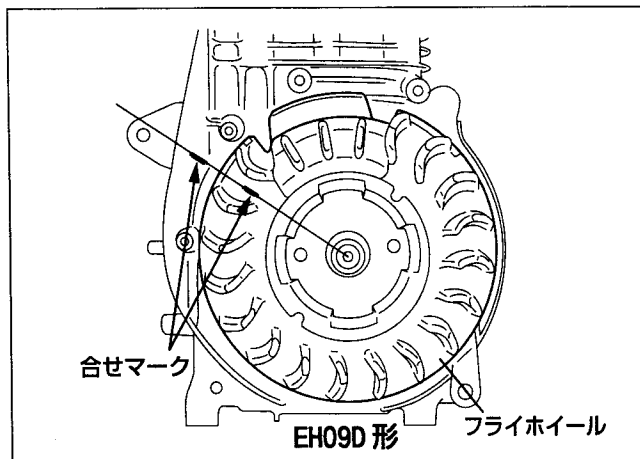


図5-34a

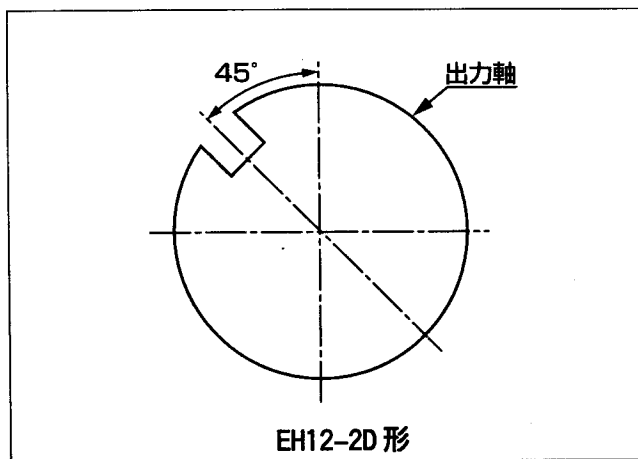


図5-34b

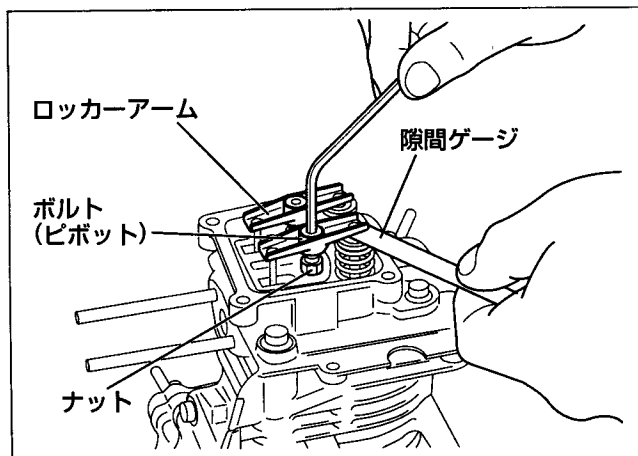


図5-35



### 5-4-10 点火プラグ

点火プラグをシリンダヘッドに組付ける。

点火プラグ：NGK BM6A, BMR6A (EH09形)

：NGK B6ES, BR6ES (EH12-2D形)

締付けトルク (EH09D形)	
新点火プラグ	再締付けトルク
12-50N・m (120-500kg・cm)	23-25N・m (230-250kg・cm)

締付けトルク (EH12-2D形)	
新点火プラグ	再締付けトルク
12-50N・m (120-500kg・cm)	23-27N・m (230-270kg・cm)

### 5-4-11 フライホイールマグネット

- (1) クランクシャフト及びフライホイールのテーパ部の油分を拭き取って組付ける。
- (2) フライホイールとスタータプーリーをクランクシャフトに組付ける。

締付けトルク	
EH09D形	EH12-2D形
45-50N・m (450-500kg・cm)	60-65N・m (600-650kg・cm)

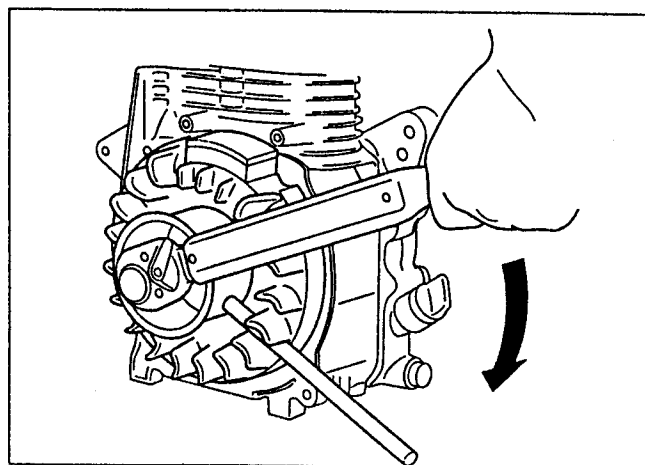


図 5-36

注) フライホイールのフィンを損傷しないように注意してください。

### 5-4-12 イグニッションコイル

イグニッションコイルをクランクケースに組付けます。

イグニッションコイルの方向とコード位置に注意してください。

イグニッションコイルとフライホイールの間のエアギャップを隙間ゲージで調整し、ボルトを締付けます。

M6 × 25mm ボルトとワッシャ：2個

**エアギャップ：0.3 - 0.5 mm**

締付けトルク

9-11N・m (90-110kg・cm)

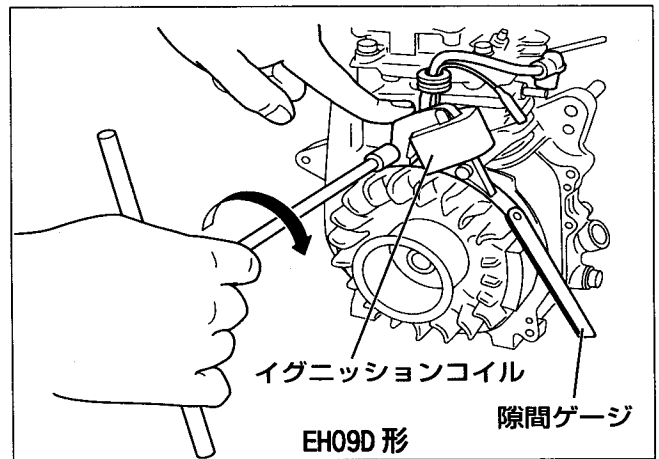


図 5-37a

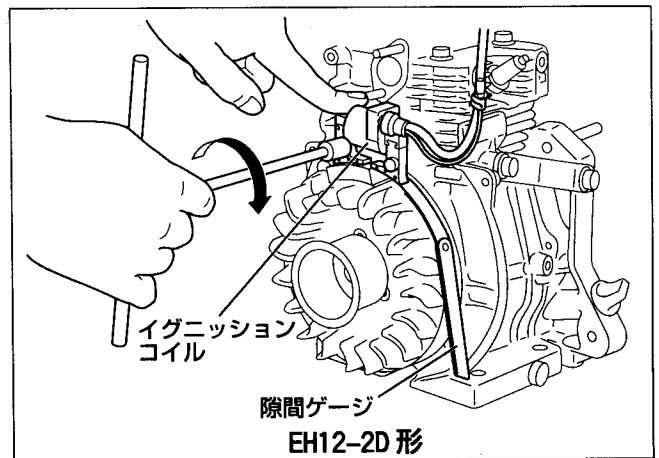


図 5-37b

### 5-4-13 インテークパイプ、インシュレータ (EH12-2D形)

インテークパイプとガスケットをシリンダーヘッドに組付けます。

M6 フランジナット：2個

M6 × 40mm ボルトとワッシャ：1個

締付けトルク

10-14N・m (100-140kg・cm)

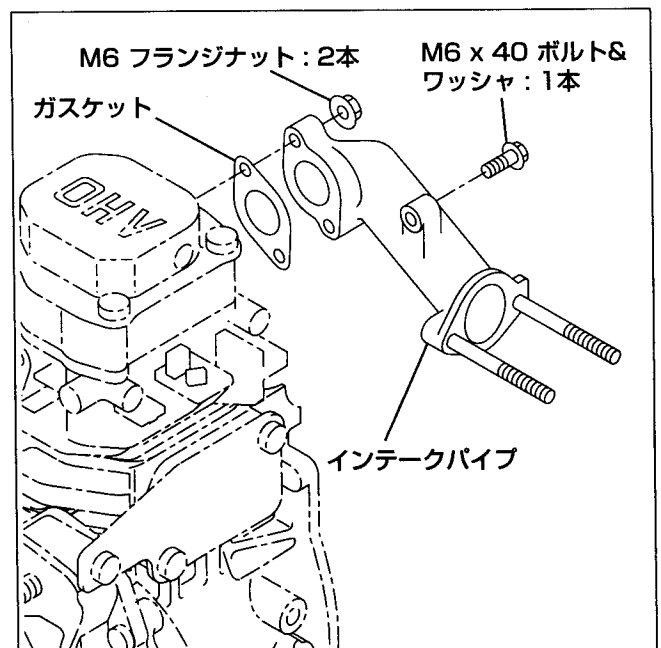


図 5-37b

## 5-4-14 ガバナレバー、スピードコントロールレバーとキャブレター

**EH09D 形**

- (1) ガバナレバーをガバナシャフトに組付け、固定ボルトを仮りに締付けておきます。
- (2) ベースプレートをクランクケースに組付けます。
- (3) スピードコントロールレバー、ワッシャ、ピボットボルトなどを、下図のように、ベースプレートに組付けます。
- (4) ガバナスプリングを、ガバナレバーとスピードコントロールレバーの適切な穴にかけてください。  
(図 5-39a を参照)
- (5) インシュレータとキャブレター用ガスケットをシリンダーヘッドに組付けます。
- (6) ガバナロッドをガバナレバーとキャブレターのスロットルレバーにかけ、キャブレターをシリンダーヘッドに組付けます。ロッドスプリングをガバナロッド上にかけてください。
- (7) エアクリーナーベースをキャブレターに取付けます。フランジナット (2 個) とボルトを締付けてください。ロッカーカバーからのブリーザパイプを、クリーナーベースに接続します。

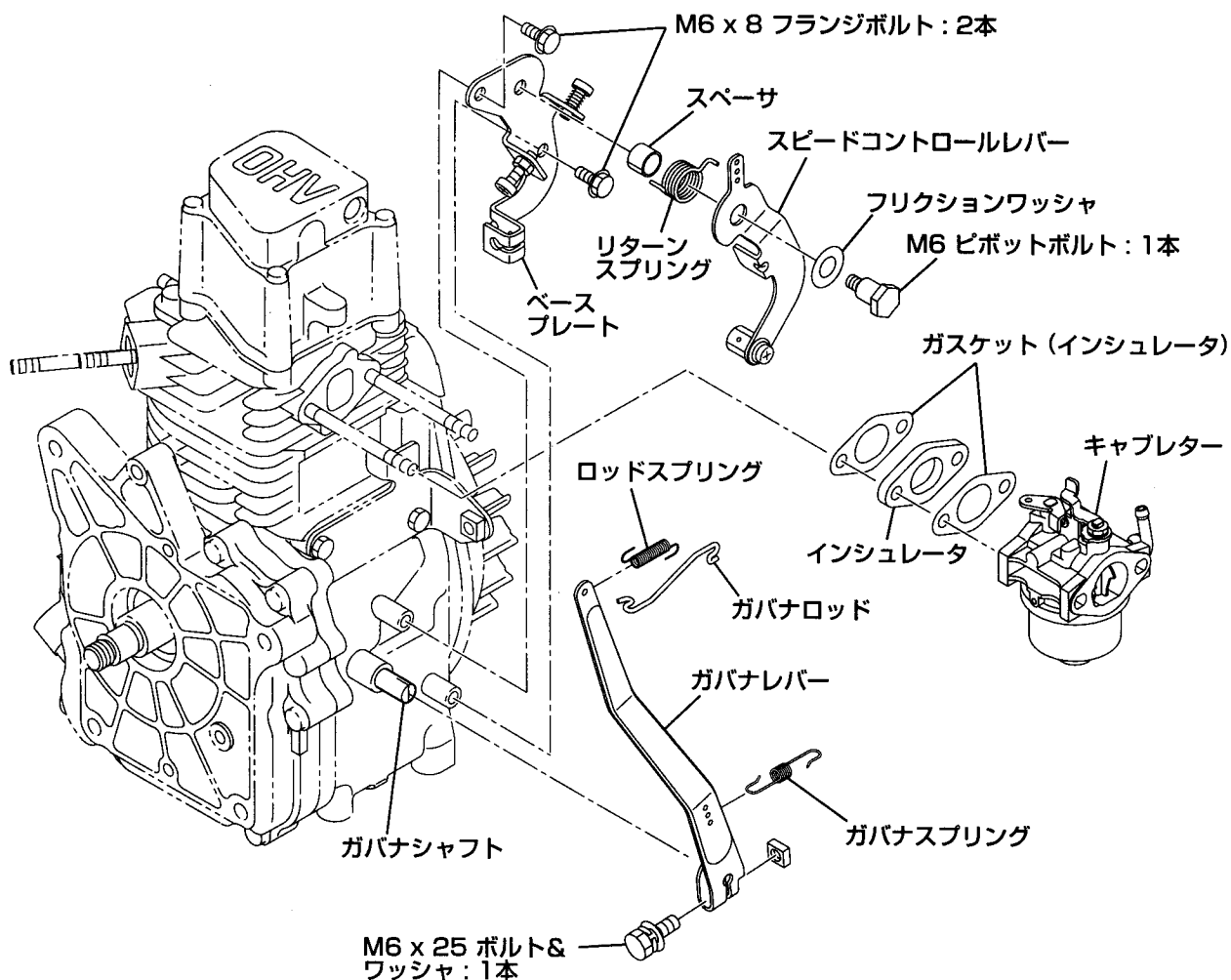


図 5-38a

**EH12-2D 形**

- (1) ガバナレバーをガバナシャフトに組付け、固定ボルトを仮りに締付けておきます。
- (2) スピードコントロールレバー、ピボットボルトなどを下図のように組付けます。
- (3) ガバナスプリングを、ガバナレバーとスピードコントロールレバーの適切な穴にかけてください。  
(図 5-39b を参照)
- (4) インシュレータとキャブレター用ガスケットをインテークパイプに組付けます。
- (5) ガバナロッドをガバナレバーとキャブレターのスロットルレバーにかけ、キャブレターをインテークパイプに組付けます。ロッドスプリングをガバナロッド上にかけてください。

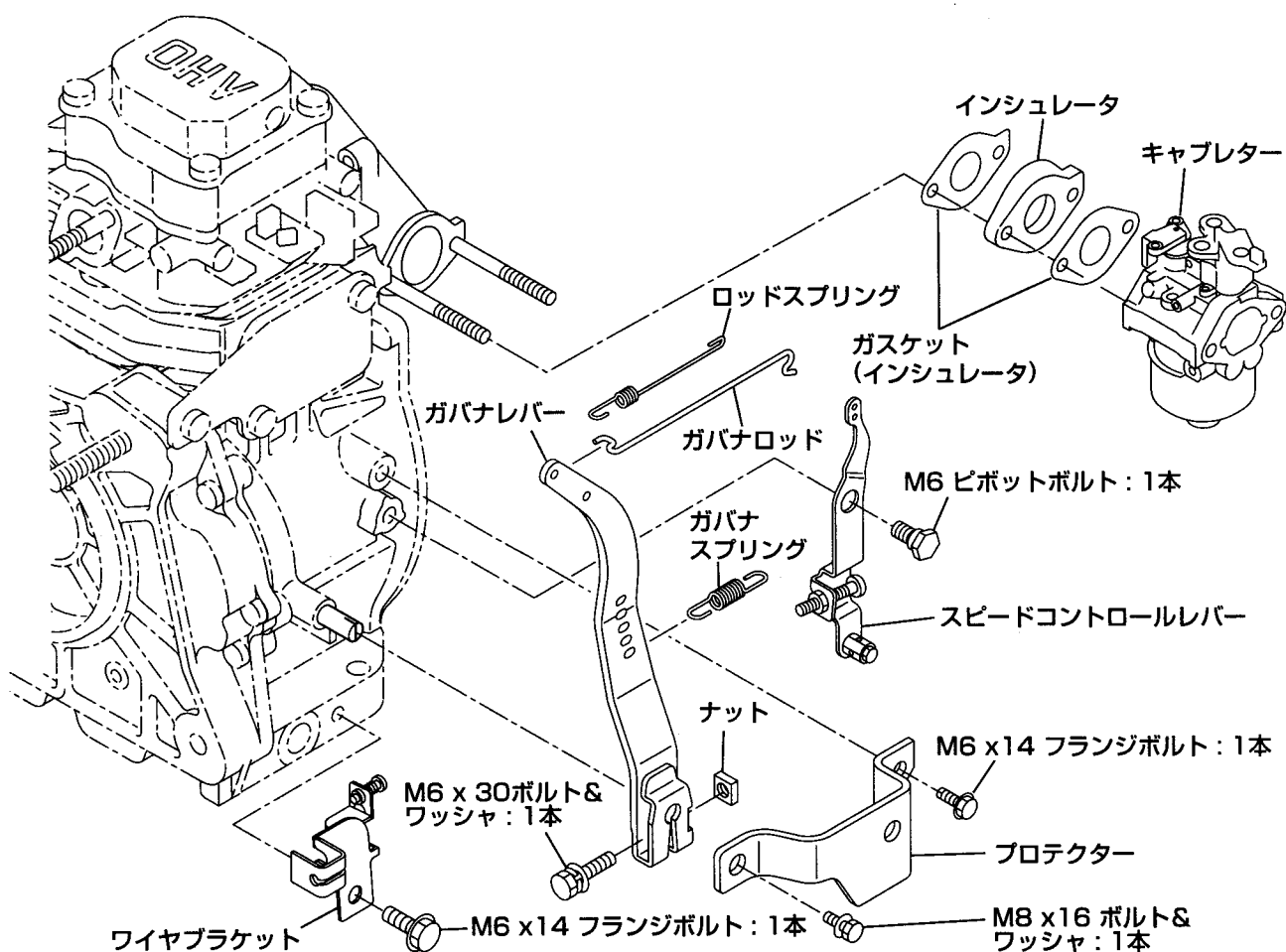


図 5-38b

### 5-4-15 エアクリーナ

エアクリーナガasketとクリーナベースをM6フランジナット（2個）で組付ます。  
つぎに、エレメントとクリーナケースを組付けてください。  
ロッカーカバーからのプリザーパーパイプをクリーナーベースに接続します。

### 5-4-16 ガバナ装置の調整

- (1) 回転調整レバーを高速方向に傾け、ガバナレバーがガバナスプリングにより引っ張られ、気化器スロットバルブが完全に開いていることを確認してください。
- (2) マイナスドライバを使用し、ガバナシャフトを時計回りに回転させ、固定ボルトを締め付けて、レバーをシャフトに固定してください。

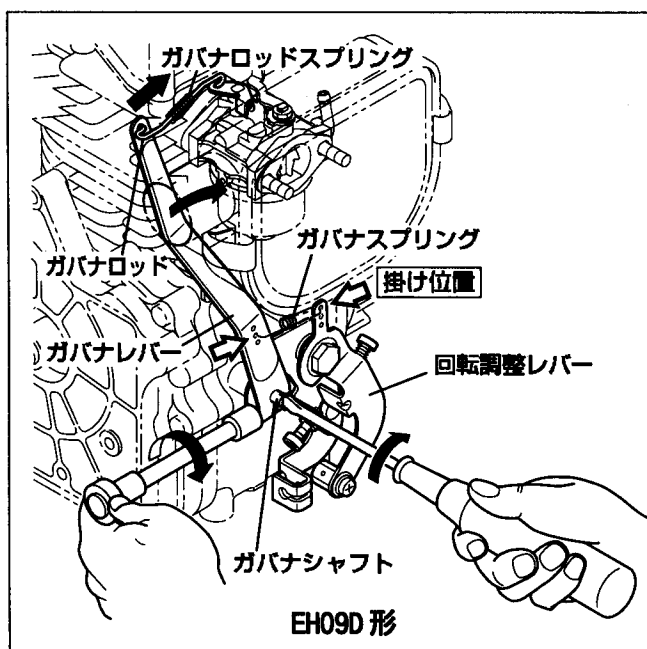


図 5-39a

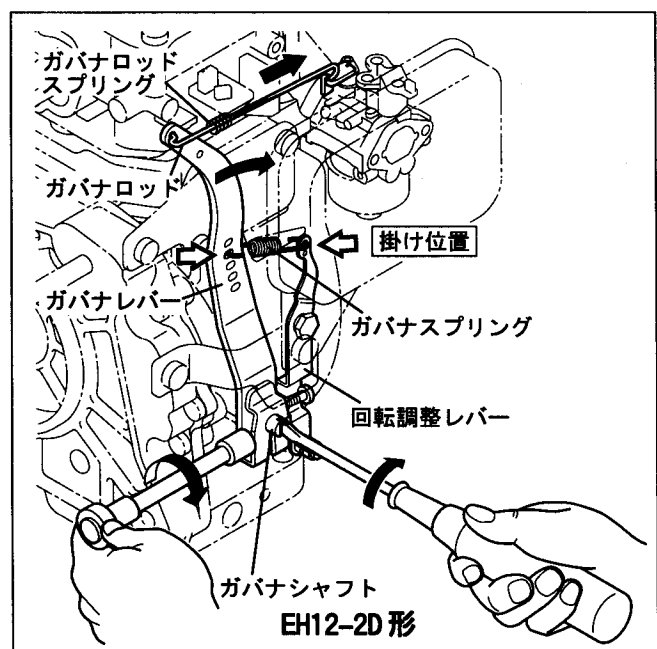


図 5-39b

### 5-4-17a シリンダーバップル、マフラブラケット、マフラ (EH09D 形)

(1) シリンダーバップル、マフラブラケット、プロウハウジングブラケット No.2 を仮に、シリンダーヘッドに組付けます。

M6 フランジナット：2 個

フランジナットを一杯に締付けないでください。

(2) マフラとガスケットをシリンダーヘッドに仮に組付けます。

M6 セルフロックナット：2 個

M6 × 12mm ボルトとワッシャ：2 個

(3) 最後に、セルフロックナットなどを、つぎの手順で、一杯に締付けてください。

① M6 セルフロックナット：2 個

② M6 × 12mm ボルトとワッシャ：2 個

③ M6 フランジナット：2 個

締付トルク
9-11N・m(90-110kg・cm)

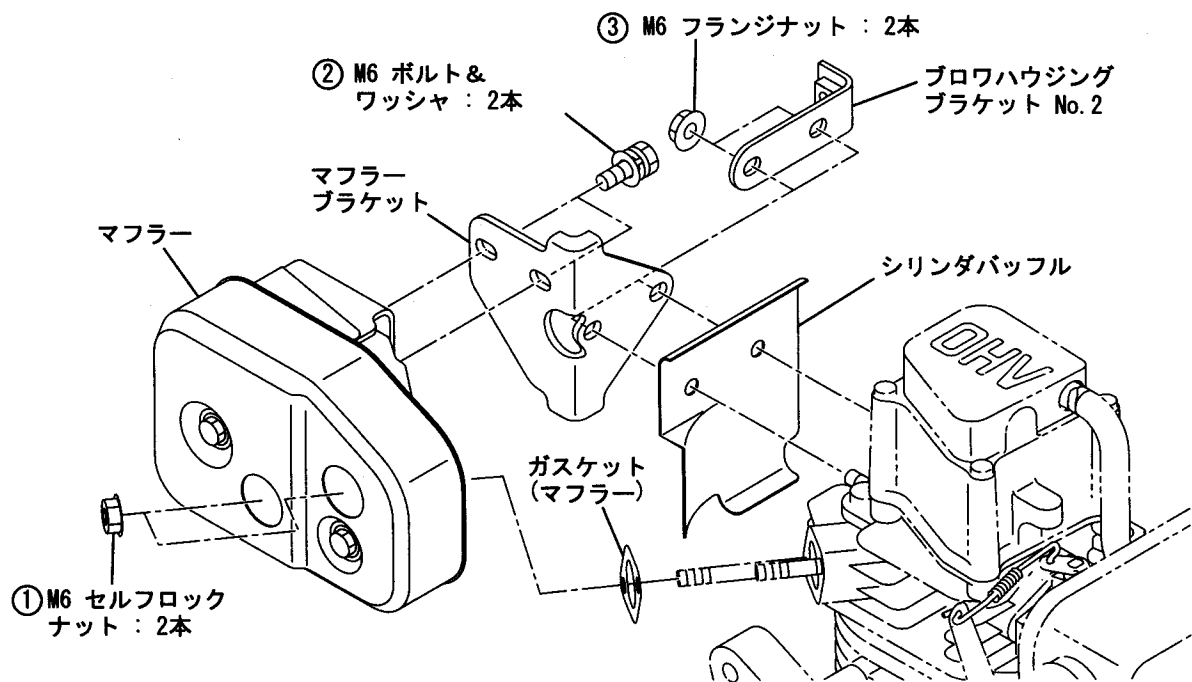


図 5-40a

### 5-4-17b シリンダーバッフル、マフラーブラケット、マフラー(EH12-2D形)

(1) シリンダーバッフル、マフラーブラケット、プロアハウジングブラケット No.2 を仮に、シリンダーヘッドに組付けます。

M6 × 18mm フランジボルト : 2 個

(2) マフラー、ガスケット(マフラー)、スペーサ(排気)をシリンダーヘッドに仮に組付けます。

M8 セルフロックナット : 2 個

M8 × 16mm ボルトとワッシャ : 4 個

(3) セルフロックナット等を、つぎの手順で、一杯に締付けてください。

① M8 セルフロックナット : 2 個

② M8 × 16mm ボルトとワッシャ : 2 個

③ M8 × 16mm ボルトとワッシャ : 2 個

④ M8 × 18mm フランジボルト : 2 個

締付トルク (M8)
------------

23-27N・m (230-270kg・cm)
-------------------------

締付トルク (M6)
------------

9-11N・m (90-110kg・cm)
-----------------------

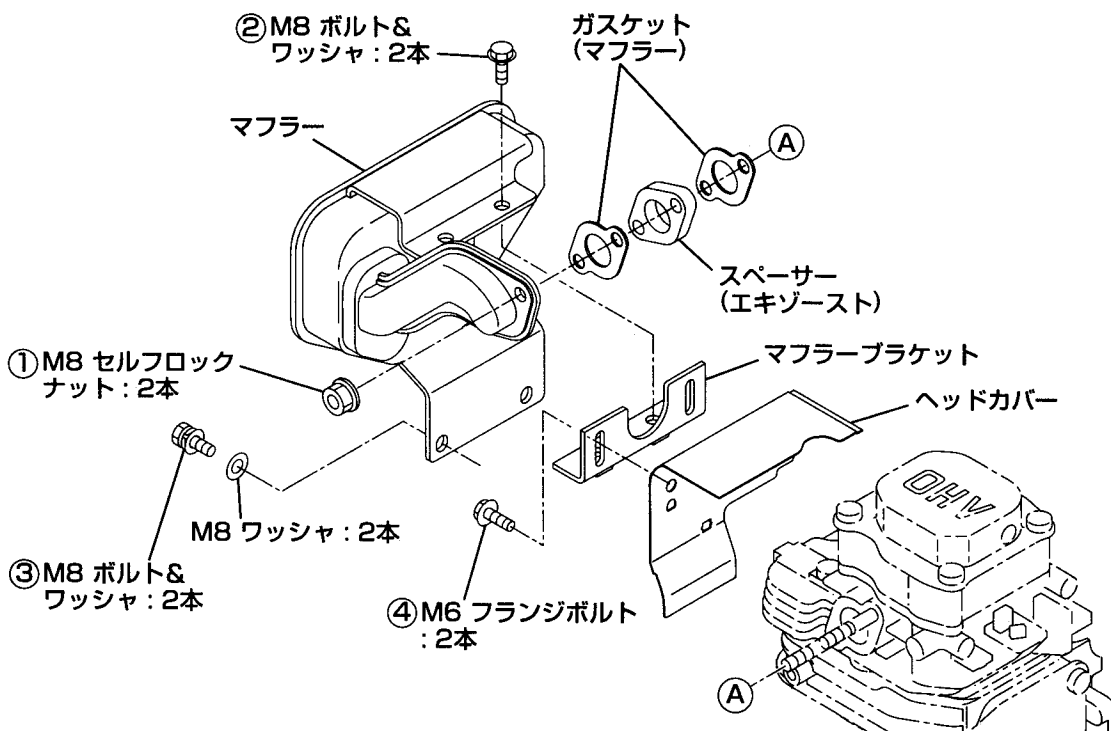


図 5-40b

## 5-4-18 ブロワハウジングとリコイルスタータ

- (1) ブロワハウジングをクランクケースに取付けます。フランジボルト（5個）を締付けてください。

M6 × 12mm フランジボルト：5個

イグニッションコイルからの高圧コードを、ブロワハウジングの切り欠き部に、コードを挟まないように取付けてください。

- (2) リコイルスタータをブロワハウジングに組付けます。

M6 × 8mm フランジボルト：4個

### 注意

スターターロープの引っ張り方向に注意してください。

## 5-4-9 ストップスイッチ

- (1) ストップスイッチをブロワハウジングに組付けます。
- (2) 配線図を見ながら、ワイヤーを接続してください。

組立終了

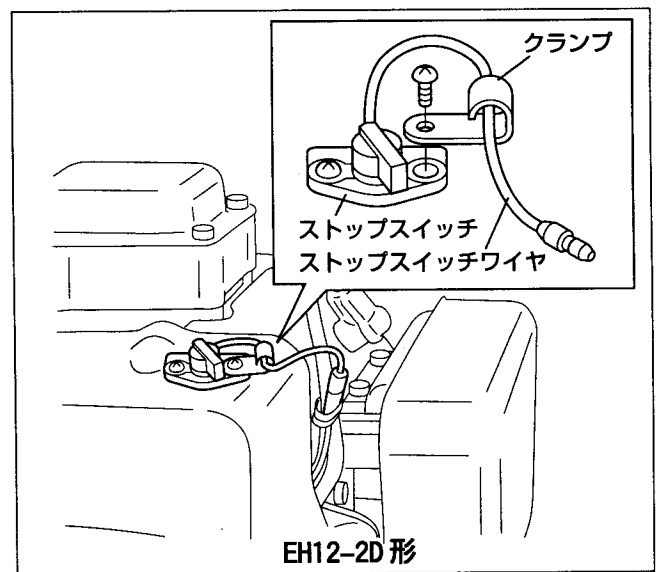


図 5-41



## 5-5 ならし運転

新しいエンジン及びオーバーホールを完全に終了したエンジンは、実際に使用する前に、回転調整をならし運転を行う必要があります。

特にシリンダ、ピストンリング、バルブ等を新品と交換をした時には念入りにする必要があります。

エンジンの試験中、オイル漏れが無いことを確認してください。

最後に気化器の調整を行い、エンジンの回転速度を調整してください。

手順	負 荷	エンジン速度	時間
手順 1	無 負 荷	2,500rpm	10分
手順 2	無 負 荷	3,000rpm	10分
手順 3	無 負 荷	3,600rpm	10分

表 5-2

高速回転速度は、製品の仕様によって異なります。

製品に表示されている回転速度に調整して下さい。

低速回転速度は、キャブレターのアイドルスクリューで1,400rpmに調整した後に

低速ガバナ調整スクリューにて1,600rpmに調整して下さい。

## 6. マグネトーについて

### 6-1 動作と機能

EH09D形とEH12-2D形の点火装置は、自動進角特性をもつポイントレスフライホイールマグネトー式です。

この装置は、ブレーカーポイント型点火装置と異なり、ポイントの表面の汚れ、焼き付け、あるいは腐食による始動不良を完全に防止できます。

電子的自動進角方式により、点火時期を最適な点まで進めることにより、始動が非常に簡単になり、動作速度において高性能が安定して得られます。

### 6-2 基本原理

(1) フライホイールの回転により、点火コイルの一次側に電気が発生し、ベース電流 I1 がパワートランジスタに流れます。

電流 I1 によりパワートランジスタが ON となり、電流 I2 が流れます。

(2) エンジンが低速回転時、フライホイールが点火ポイントに達すると、低速時点火時期制御回路が動作し、ベース電流  $I_3$  が流れ、制御用トランジスタ A が ON になります。これにより、電流  $I_1$  は、電流  $I_4$  としてバイパスされます。

この時点で、パワートランジスタが OFF になり、電流  $I_2$  は急激に停止します。これにより、二次側コイルに高電圧が発生し、点火プラグに火花が発生します。

(3) エンジンが高速回転時、進角制御回路は点火時期に動作し、ベース電流  $I_5$  が動作し、制御用トランジスタ B が ON になります。これにより、電流  $I_1$  は電流  $I_6$  としてバイパスされます。

この時点で、パワートランジスタが OFF になり、電流  $I_2$  は急激に停止します。

そして、二次側コイルに高電圧が発生し、点火プラグに火花が発生します。

進角制御回路の動作時期は、エンジン速度の増加とともに進むため、図 6-1(b) に示すように、点火時期が進みます。

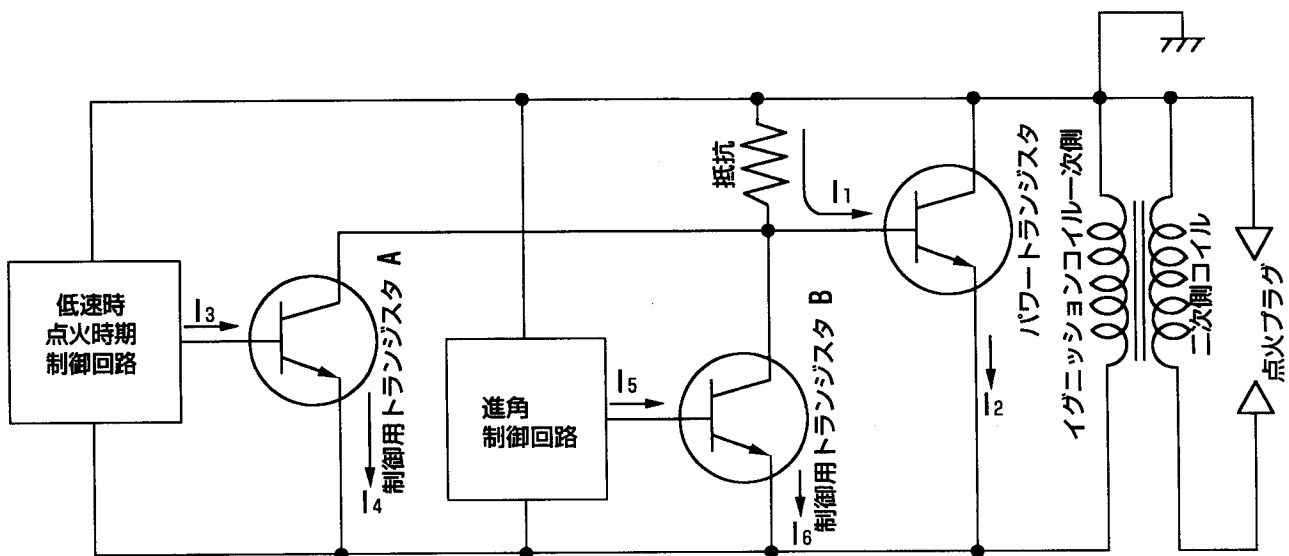


図 6-1a

電子的進角フライホイールマグネト装置

(B.T.D.C.)

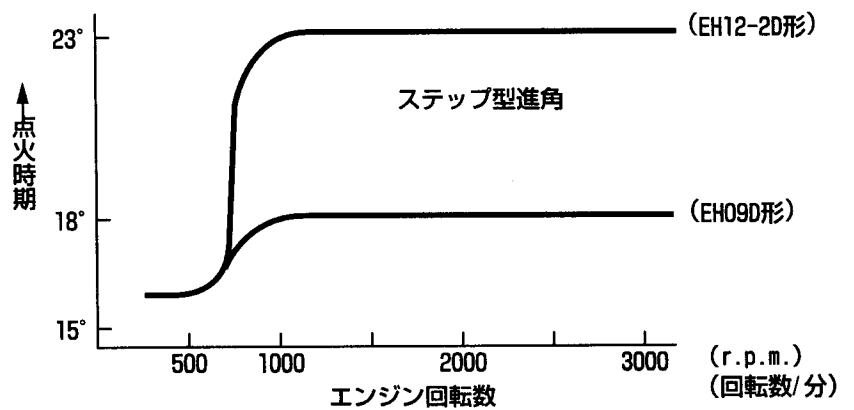


図 6-1b

### 6-3 配線図

●標準

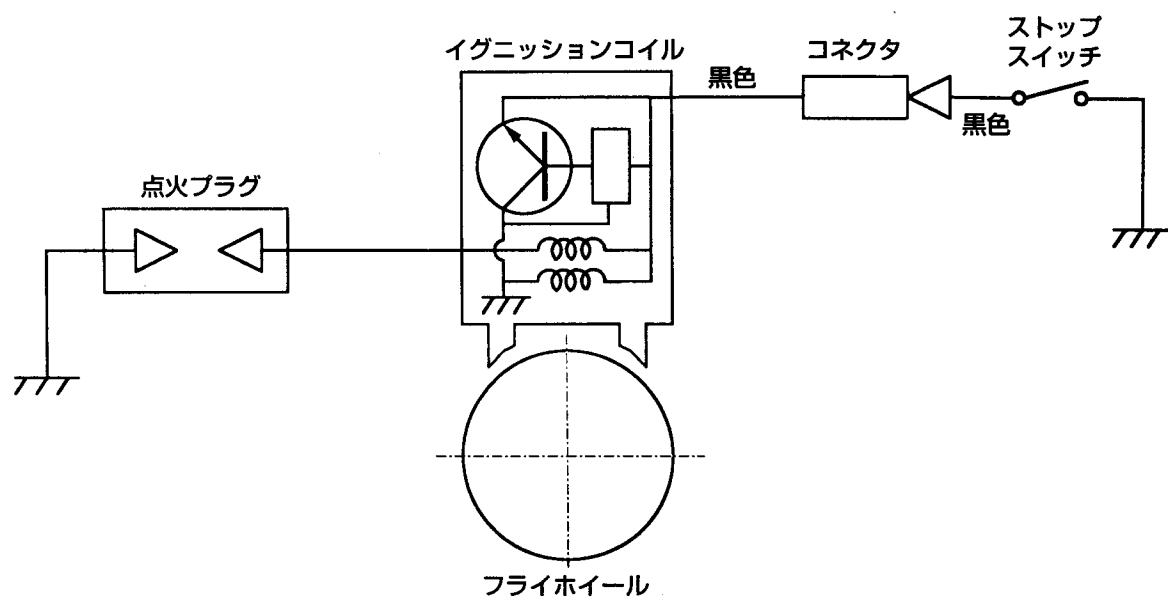


図 6-2

## 7. デコンプについて

EH09D 形エンジンと EH12-2D 形エンジンは、自動デコンプ装置を標準機能として採用しています。

これにより、エンジン始動が簡単になります。

エンジンの圧縮工程の後半にエキゾーストバルブが開いて圧縮圧を減少する様にカムシャフトの排気カム上にデコンプ構造が取付けてあります。リリースレバーの一端は遠心力を受けやすいウエイト形状をしており他端は半月状のカムになっています。

エンジン起動時、リリースレバーを廻すトルクはウエイト自重の方が遠心力よりも大きいので半月状のカムは排気カム山より突出するためタペットを押し上げてエキゾーストバルブを開き減圧するためデコンプが作動します。

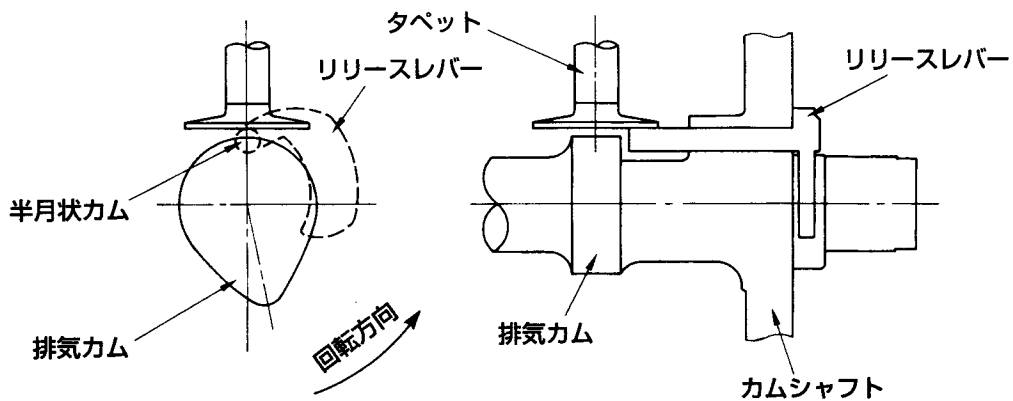


図 7-1

運転時はウエイトに加わる遠心力が大きくなりリリースレバーが廻され半月状のカムは排気カムのカム面より沈むためデコンプはOFFの状態になります。

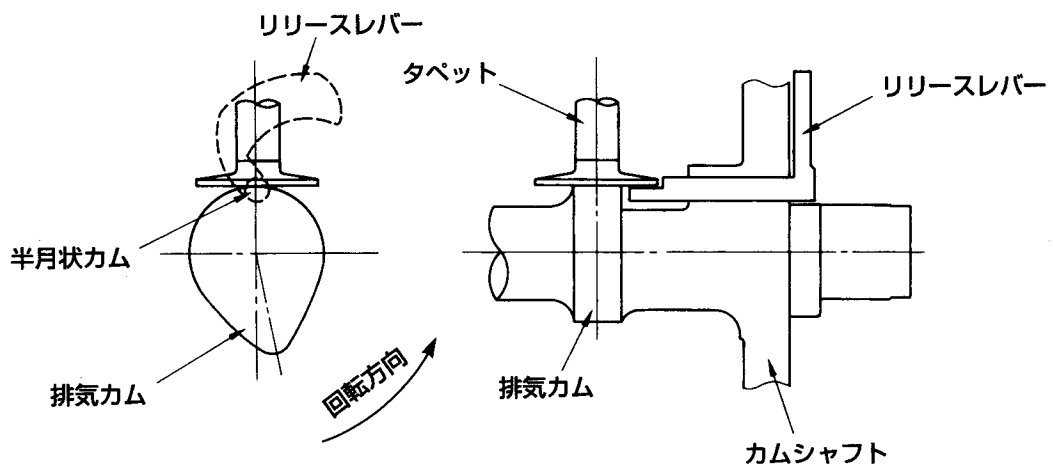


図 7-2

## 8a. フロート型キャブレターについて(EH09D形)

### 8a-1 機能及び構造

#### 8a-1-1 フロート系統

フロートチャンバは、キャブレター本体の下にあり、フロートとニードルバルブにより、エンジン動作中、燃料レベルを一定に維持します。燃料は、燃料タンクから、フロートチャンバまでニードルバルブを通過して流れます。燃料が、一定レベルに上昇すると、フロートが上昇し、浮力と燃料圧が平衡したとき、ニードルバルブが閉じて、燃料を遮断します。これにより、燃料を基準油面に維持することができます。

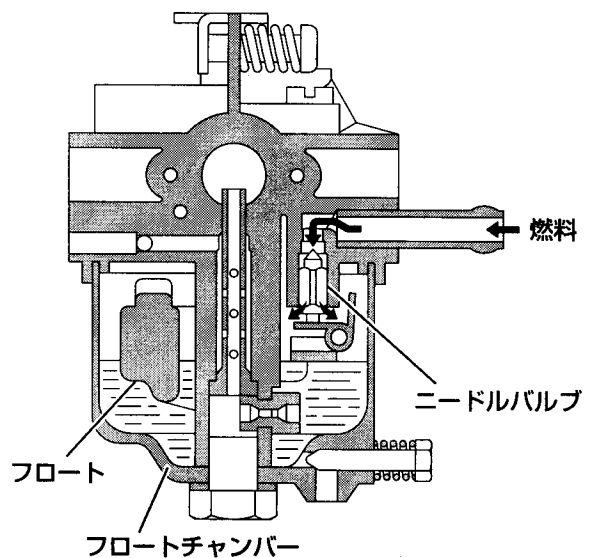


図8-1

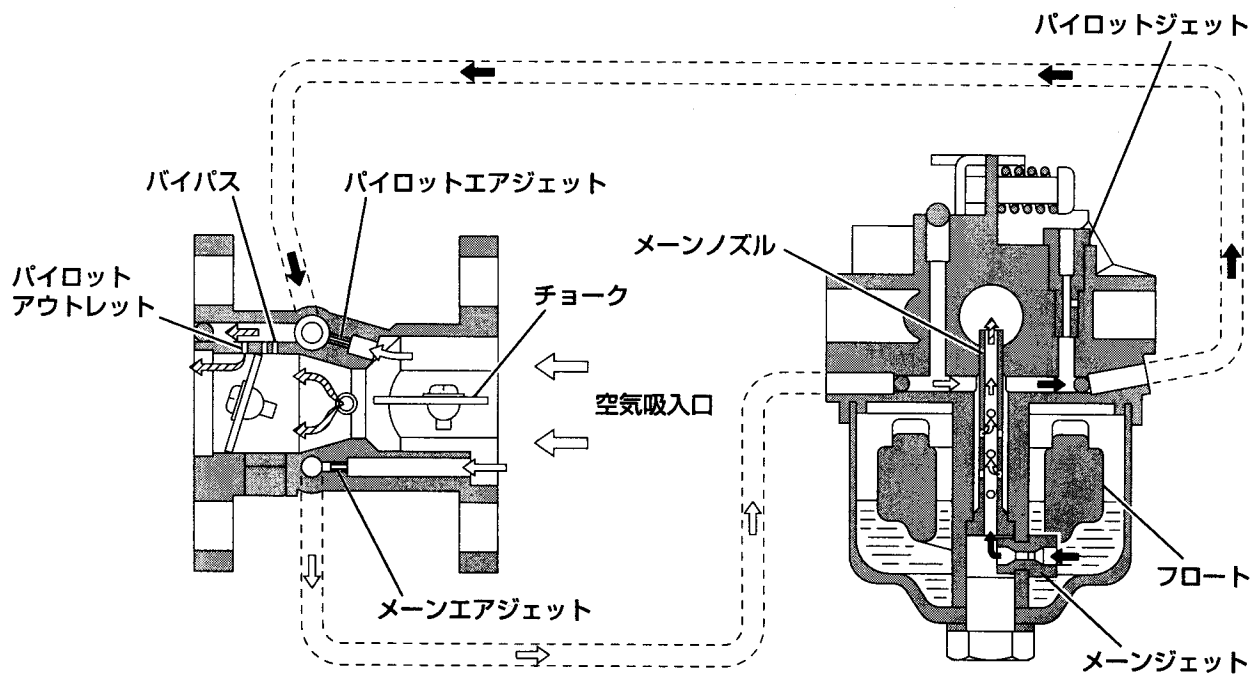


図8-2

## 8a-1-2 パイロット系統

アイドリングから低速運転時、燃料をエンジンに供給します。燃料はメインジェットを通り、パイロットジェットで計量され、パイロットエアジェットで計量された空気と混合されます。混合後、パイロットアウトレットとバイパスを通り、エンジンに供給されます。アイドリング時、燃料は主に、パイロットアウトレットから供給されます。

## 8a-1-3 メーン系統

メーン系統は、中速及び高速運転時、エンジンに燃料を供給します。燃料はメインジェットで計量され、メインノズルに供給されます。メインエアジェットで計量された空気は、メインノズル中のブリード孔を通して燃料と混合されます。この混合気体はメインノズルから噴霧状で放出され、エアクリーナから吸入した空気と再度混合されて最適な濃度の混合気となります。これがエンジンに送られます。

## 8a-1-4 チョーク系統

寒冷時のエンジン始動を容易にします。チョークを閉め、エンジンを始動すると、ノズルに加わる負圧が増大し、多量の燃料を吸引し、始動が容易になります。

## 8a-2 分解と再組立

機械的故障を除くと、キャブレターの大半は、混合気の濃度が狂った場合に発生します。濃度が狂う原因の大半は、空気通路、燃料通路のつまり、燃料レベルの変動です。空気と燃料が正しく流れるようにするため、キャブレターは常に正常に保つ必要があります。

キャブレターの分解と再組立手順を記載します。

### 8a-2-1 スロットル系統

- (1) スプリング④は、アイドルスクリュー⑤を外して、取り外しできます。
- (2) クロススクリュー①とスロットルバルブ②を外し、スロットルシャフト③を抜き取ります。

\* スロットルバルブ終端を傷つけないように注意してください。

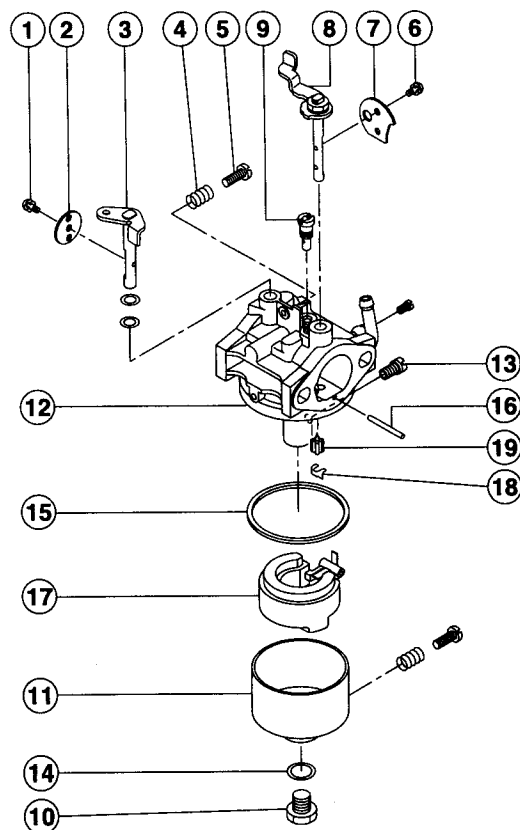


図 8-3

### 8a-2-2 チョーク系統

- (1) クロススクリュー⑥とチョークバルブ⑦を外し、チョークシャフト⑧を抜き取ります。
- (2) チョークシャフトの再組立て時、チョークバルブの切り欠きがパイロットエアジェットに面することを確認してください。

### 8a-2-3 パイロット系統

- (1) パイロットジェット⑨を外します。適合した工具を使用して、傷が付かないようにしてください。
- (2) 再組立て  
パイロットジェットを確実に締付けます。締付けがゆるいと、燃料が漏れ、エンジン不調の原因となります。

### 8a-2-4 メーン系統

- (1) ボルト⑩を外し、フロートチャンバー⑪を取り出します。
- (2) 本体⑫から、メーンジェット⑬とガイドホルダーを取外します。
- (3) 再組立て
  - a) メーンジェットを本体に確実に締付けます。締付けがゆるいと、燃料が濃すぎて、エンジン不調の原因となります。
  - b) ボルト⑩の締付けトルクは9Nm(90kg・cm)です。ガスケット⑮とワッシャ⑭をフロートチャンバー⑪に取付けます。

### 8a-2-5 フロート系統

- (1) フロートピン⑯を抜いて、フロート⑰を外します。つぎに、クリップ⑱とニードルバルブ⑲を外します。ニードルバルブの交換が必要な場合は、交換してください。

#### 注意

ジェットの洗浄時、ドリルも針金も使用しないでください(燃料の流れに影響を与えるオリフィスを傷つける場合があります)。洗浄にはかならず圧縮空気を使用してください。

- (2) フロートピンがキャブレター本体にカシメられているため、ニードルバルブとフロートを外す場合、フロートピンより細い棒材を使用して反対側を軽く叩いて取外してください。

## 8b. フロート型キャブレターについて(EH12-2D形)

### 8b-1 機能及び構造

#### 8b-1-1 フロート系統

フロートチャンバーは、キャブレター本体の下にあり、フロートとニードルバルブにより、エンジン動作中、燃料レベルを一定に維持します。燃料は、燃料タンクから、フロートチャンバーまでニードルバルブを通過して流れます。燃料が、一定レベルに上昇すると、フロートが上昇し、浮力と燃料圧が平衡したとき、ニードルバルブが閉じて、燃料を遮断します。これにより、燃料を基準油面に維持することができます。

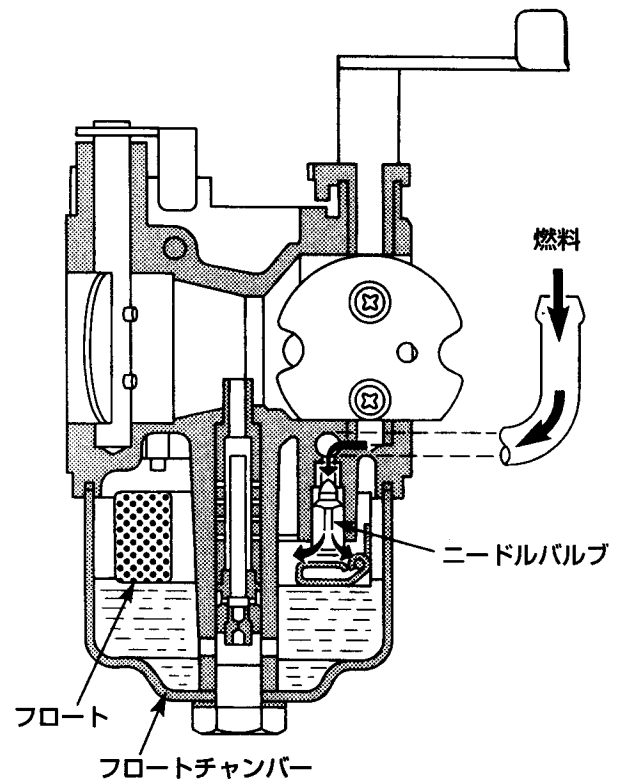


図 8-4

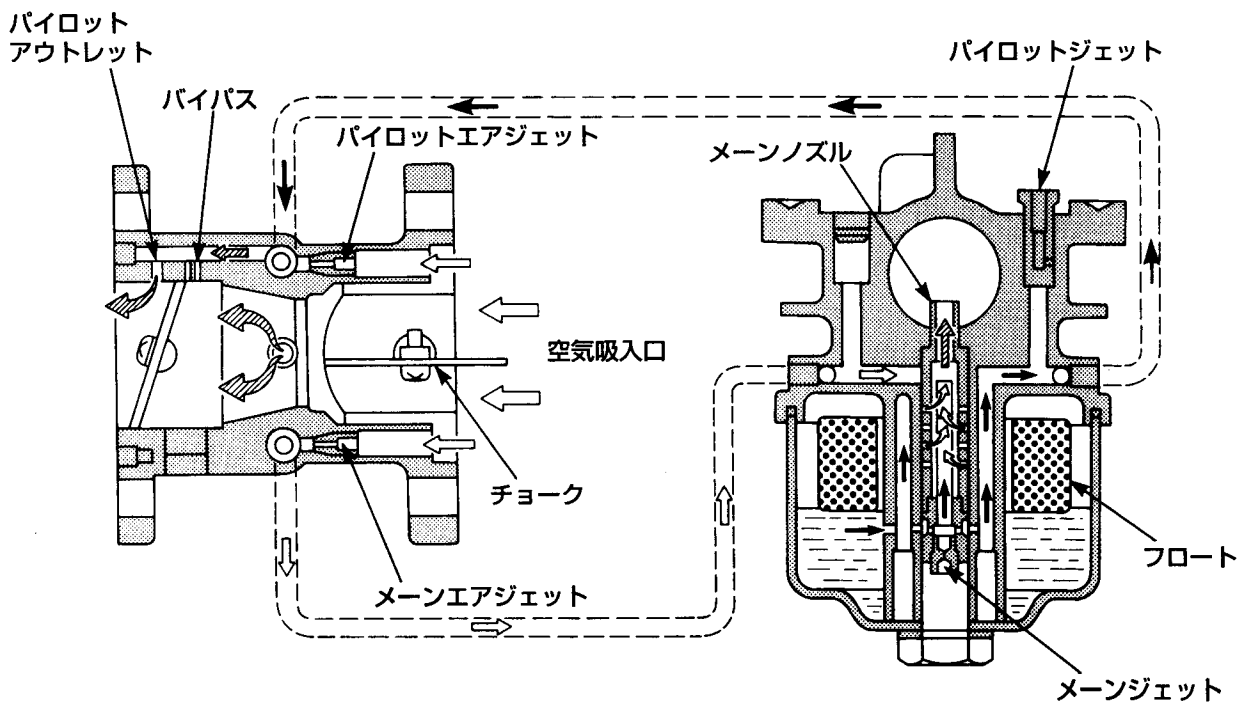


図 8-5



## 8b-1-2 パイロット系統

アイドルリングから低速運転時、燃料をエンジンに供給します。燃料はメインジェットを通り、パイロットジェットで計量され、パイロットエアジェットで計量された空気と混合されます。混合後、パイロットアウトレットとバイパスを通り、エンジンに供給されます。アイドルリング時、燃料は主に、パイロットアウトレットから供給されます。

## 8b-1-3 メーン系統

メイン系統は、中速及び高速運転時、エンジンに燃料を供給します。燃料はメインジェットで計量され、メインノズルに供給されます。メインエアジェットで計量された空気は、メインノズル中のブリードホールを通して燃料と混合されます。この混合気体はメインノズルから噴霧状で放出され、エアクリーナから吸入した空気と再度混合されて最適な濃度の混合気となります。これがエンジンに送られます。

## 8b-1-4 チョーク系統

寒冷時のエンジン始動を容易にします。チョークを閉め、エンジンを始動すると、ノズルに加わる負圧が増大し、多量の燃料を吸引し、始動が容易になります。

## 8b-2 分解と再組立

機械的故障を除くと、キャブレターの大半は、混合気の濃度が狂った場合に発生します。濃度が狂う原因の大半は、空気通路、燃料通路のつまり、燃料レベルの変動です。空気と燃料が正しく流れるようにするため、キャブレターは常に正常に保つ必要があります。

キャブレターの分解と再組立手順を記載します。

### 8b-2-1 スロットル系統

(1) クロススクリュー①とスロットルバルブ②を外し、スロットルシャフトを抜き取ります。

(2) スプリング④は、アイドルスクリュー⑤を外して、取り外しできる。

\* スロットルバルブ終端を傷つけないように注意してください。

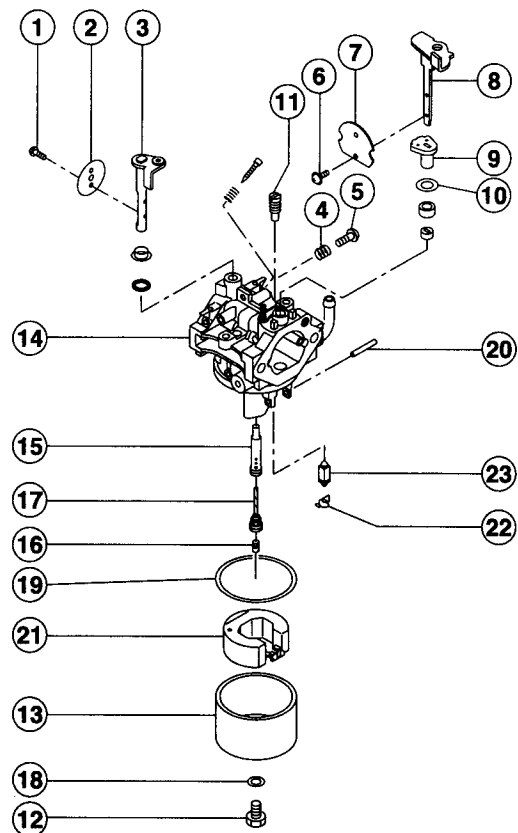


図 8-6

### 8b-2-2 チョーク系統

- (1) クロススクリュー⑥とチョークバルブ⑦を外し、チョークシャフト⑧を抜き取ります。
- (2) チョークシャフトの再組立て時、チョークバルブの切り欠きがパイロットエアジェットに面することを確認します。このとき、リング⑨と⑩を右の位置に取付けてください。

### 8b-2-3 パイロット系統

- (1) パイロットジェット⑪を外します。適合した工具を使用して、傷が付かないようにしてください。
- (2) 再組立て  
パイロットジェットを確実に締付けます。締付けがゆるいと、燃料が漏れ、エンジン不調の原因となります。

### 8b-2-4 メーン系統

- (1) ボルト⑫を外し、フロートチャンバー⑬を取り出す。
- (2) 本体⑭から、メーンジェット⑯とガイドホルダー⑰を取外します。さらに、メーンノズル⑮を取外してください。
- (3) 再組立て
  - a) メーンジェットとメーンノズルを本体に確実に締付けます。締付けがゆるいと、燃料が濃すぎて、エンジン不調の原因となります。
  - b) ボルト⑩の締付けトルクは7Nm(70kg・cm)です。ガスケット⑱とワッシャ⑲をフロートチャンバー⑬に取付けます。

### 8b-2-5 フロート系統

- (1) フロートピン⑳を抜いて、フロート㉑を外します。つぎに、クリップ㉒とニードルバルブ㉓を外します。ニードルバルブの交換が必要な場合は、交換してください。

#### 注意

ジェットの洗浄時、ドリルも針金も使用しないでください。(燃料の流れに影響を与えるオリフィスを傷つける場合があります)。洗浄にはかならず圧縮空気を使用してください。

- (2) フロートピンがキャブレター本体にカシメられているため、ニードルバルブとフロートを外す場合、フロートピンより細い棒材を使用して反対側を軽く叩いて取外してください。

## 8c. ダイアフラム型キャブレター(オプション)

### 8c-1 機能及び構造

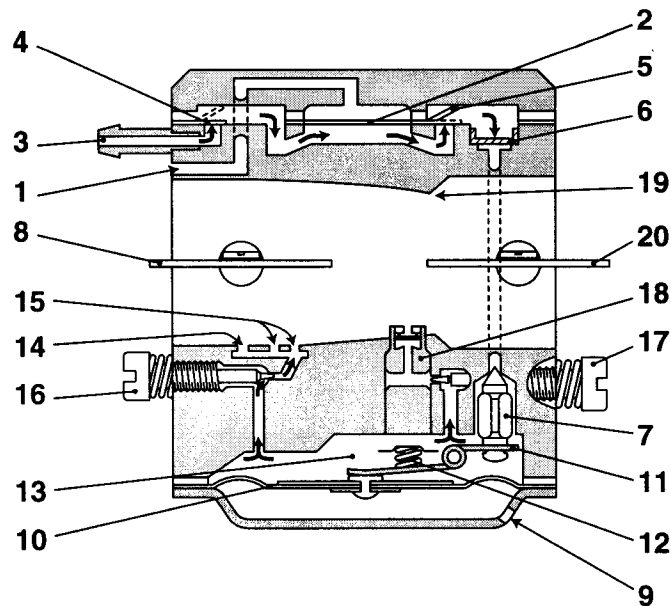


図 8-7

#### 1. エンジンインパルス

エンジンクランクケース内で正負圧が交互に加わるため、燃料ポンプダイアフラムが動きます。

#### 2. 燃料ポンプダイアフラム

燃料ポンプダイアフラムは、エンジンの正負圧に対応して動き、この動作の結果、燃料ポンプバルブを通して、燃料を供給します。

#### 3. 燃料吸入口

燃料吸入口を通して、燃料タンクから燃料が吸い込まれます。

#### 4. インレットバルブ

インレットバルブは、ダイアフラムがポンプダイアフラムの動作に対応して負圧を受ける場合に、開きます。正圧を受ける場合は、閉じます。

#### 5. アウトレットバルブ

インレットバルブとは逆に、アウトレットバルブは、負圧を受ける場合に閉じます。正圧を受ける場合に開きます。

## 6. インレットスクリーン

インレットスクリーンは、燃料タンクからキャブレターに吸い込まれた燃料をろ過します。

## 7. インレットニードルバルブ

インレットニードルバルブは、燃料ポンプからメタリングチャンバーに供給される燃料を制御します。

## 8. スロットルバルブ

スロットルバルブは、エンジンに吸い込まれる空気容量を制御します。これにより、エンジン速度を変更する。

## 9. エアーベント孔

エアーベント孔は、大気に開放にしています。これにより、メタリングダイヤフラムの動作を容易にさせます。

## 10. メタリングダイヤフラム

メタリングダイヤフラムは、メタリングレバーを動作させる機能を持ち、エンジンの負圧変動により引き上げられます。

## 11. メタリングレバー

メタリングレバーは、メタリングダイヤフラムの運動をバルブに伝達することにより、インレットニードルバルブを開閉する機能を持っています。

## 12. メタリングレバースプリング

メタリングレバースプリングは、メタリングレバーを押し上げ、エンジンが停止した場合、および、メタリングチャンバーが燃料で満杯の時、ニードルバルブを閉じます。

## 13. メタリングチャンバ

メタリングチャンバーは燃料貯蔵部です。燃料をノズル孔等、他のエンジン部分に供給します。

## 14. 第1アイドル孔

第1アイドル孔は、エンジンのアイドリング時のみに使用される燃料供給孔です。

## 15. 第2及び第3アイドル孔

第2及び第3アイドル孔は、スロットルがアイドリング時と完全に開いた状態の中間の場合に、燃料を供給します(パートスロットル)。

## 16. アイドルニードル

アイドルニードルは、エンジンがアイドリング状態の時や、スロットルが少し開いた場合、燃料を制御します。

## 17. 高速ニードル

高速ニードルは、エンジンが高速動作時やスロットルが大きく開いた場合に、燃料を制御します。

## 18. メーンノズル

エンジンが高速動作時やスロットルが大きく開いた場合、メーンノズルの孔を通して燃料が噴射されます。

## 19. ベンチュリー

ベンチュリーは、ノズル部の空気流を増加する機能を持ち、燃料の噴霧化を向上させます。

## 20. チョークバルブ

チョークバルブは、エンジンが低温状態から始動する場合に、吸気を停止する機能を持ち、燃料/空気の濃い混合気体を一時的に供給します。

## 8c-2 分解手順

キャブレーターを分解する前に、必ずきれいなガソリン又は洗油等で洗浄後行なってください。

- (1) ポンプカバースクリュー⑭をゆるめ、スクリューとポンプカバー⑬を外します。
- (2) ポンプガスケット⑫とダイヤフラム⑪を外します。
- (3) メタリング側を上向きにし、キャブレーターを取付け、メタリングカバースクリュー⑧を外します(4本)。
- (4) メタリングカバー⑦、ダイヤフラムアセンブリとガスケット⑤を取外します。
- (5) メタリングレバーピンスクリュー⑰をゆるめ、レバー④、ピン⑱、スプリング③、ニードルバルブ②などを外します。
- (6) 高速ニードル⑨とアイドルニードル⑩を取外します。

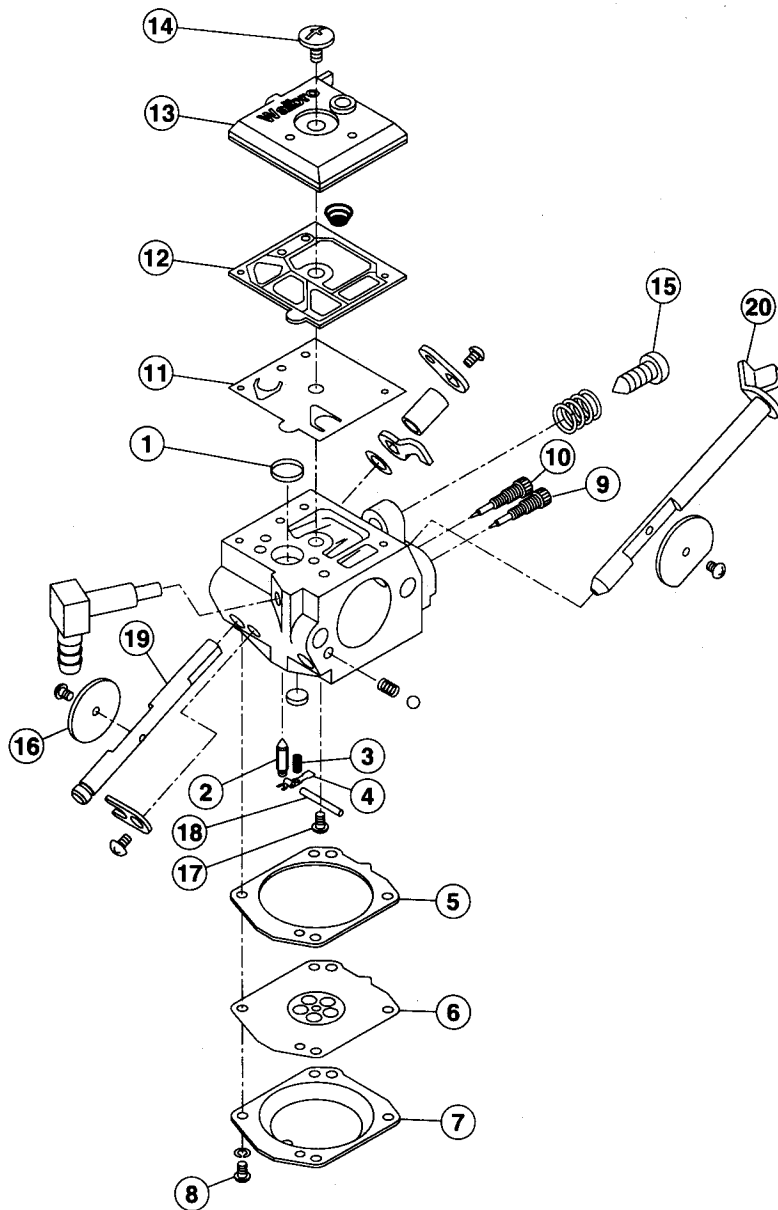


図 8-8

## 8c-3 点検手順

- (1) キャブレーター本体をガソリンまたは同等品で洗浄し、圧縮空気で吹き飛ばしてください。
- (2) ガスケットに変形あるいは傷がないか確認します。ガスケットに変形あるいは傷がある場合、新品に交換してください。
- (3) ポンプダイヤフラム⑪に傷が無いことを確認します。また、インレットバルブとアウトレットバルブが平らであり曲がっていないことを確認してください。
- (4) ダイヤフラムアセンブリ⑥に傷が無く、プレートが曲がっていないことを確認します。
- (5) スロットルシャフト⑲とチョークシャフト⑳がなめらかに動作していることを確認します。
- (6) インレットスクリーン①に異物が付いていないことを確認します。インレットスクリーンに異物片が付いている場合、洗浄し、圧縮空気を吹きつけてください。
- (7) インレットニードルバルブ②の摩耗がないことを確認します。インレットニードルバルブが摩耗している場合、新品に交換してください。

#### 8c-4 再組立手順

- (1) インレットスクリーン①を本体に取付けます。
- (2) インレットニードルバルブ②、メタリングレバースプリング③、メタリングレバー④、他の関連部品を取付けます。これらを取付けた後、メタリングレバー④の高さを指定のレバー高さに調整してください。(メタリングカバー取り付け面を基準に上に0.13mm、下に0.25mm以内)

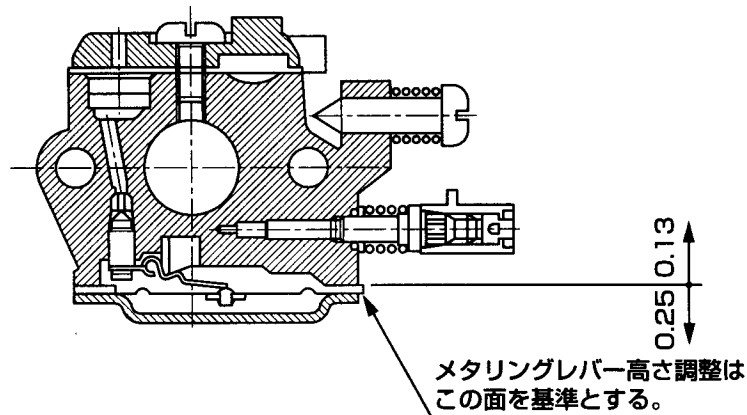


図8-9

- (3) つぎに、メタリングガスケット⑤、メタリングダイヤフラム⑥、カバー⑦をこの順序で取付け、4本のスクリュー⑧で締付けます。
- (4) 高速ニードル⑨とアイドルニードル⑩を取付け、時計回りに完全に閉じるまで回します。つぎに、その位置から反時計回りに回して、指定どおりに開くように調整してください。
- (5) ポンプダイヤフラム⑪、ポンプガスケット⑫、ポンプカバー⑬をこの順序で取付け、ポンプカバースクリュー⑭を締付けてください。  
(機器部品の取付手順は、図8-8の図を参照してください。)

注) アイドルニードル⑩と高速ニードル⑨の調整量が大きい場合や大量の異物がインレットスクリーン①に付着していた時は、燃料タンク内部を洗浄し、タンクフィルターを交換してください。

## 8c-5 ダイアフラムキャブレターの調整方法

アイドルニードル⑩とハイスピードニードル⑨をそれぞれ標準標準戻し開度に設定します。つぎの手順にしたがって調整してください。

標準戻し開度	
ハイスピードニードル	2回転と $1/8 \pm 1/2$
アイドルニードル	1回転と $3/4 \pm 1/2$

### 8c-5-1 アイドリング調整

- (1) エンジンを始動し、アイドルアジャストスクリュー⑮を調整します。クラッチ設定位置より低い速度でエンジンが動作するようにしてください。
- (2) アイドルニードル⑩を時計回り/反時計回りに回し、エンジンがもっともスムーズに回転する位置に合わせる。
- (3) アイドルアジャストスクリューにより、エンジン回転を指定アイドリング回転から約500rpmだけ高い回転に合わせる。
- (4) アイドルニードル⑩を左に回し、エンジンが指定アイドリング回転にならないように合わせる。

### 8c-6 高速調整

- (1) スロットルバルブ⑯を完全に開いた状態にし、エンジンがメーカー指定の回転で回転しているかどうかを確認します。
  - 1) エンジン回転が高すぎる場合、高速ニードル⑨を反時計回りに回し、エンジン回転速度が指定回転になるように調整します。
  - 2) エンジン回転が低すぎる場合、高速ニードル⑨を時計回りに回し、エンジン回転速度が指定回転になるように調整します。アイドルニードル⑩と高速ニードル⑨は、上記の手順でセットするが、このときニードル戻し開度は標準戻し開度の $1/2$ 以内であれば正常です。



## 9. リコイルスタータについて

### 9-1 リコイルスタータ

準備する工具：ドライバー、ペンチ(プライヤー)、保護メガネ

#### 注意

分解作業を始める前に、保護メガネを着用してください。

#### 9-1-1 分解手順

(1)ゼンマイの力を解除します。

- 1 スタータノブを持ち、スタータロープを引き出します。
- 2 ロープを全部引き出し、リールに収納しているロープの結び目がロープガイドと一直線になるようにします。
- 3 両手の親指でリールを確実に押さえ、巻き込まれないようにしてください。

(図9-1)

- 4 リールからロープの結び目を引き抜き、結び目をほどき、スタータノブ側に引き抜いてください。(二人作業)
- 5 両手の親指でリールを制御しながら、リールの回転が止まるまでゆっくり巻き戻します。

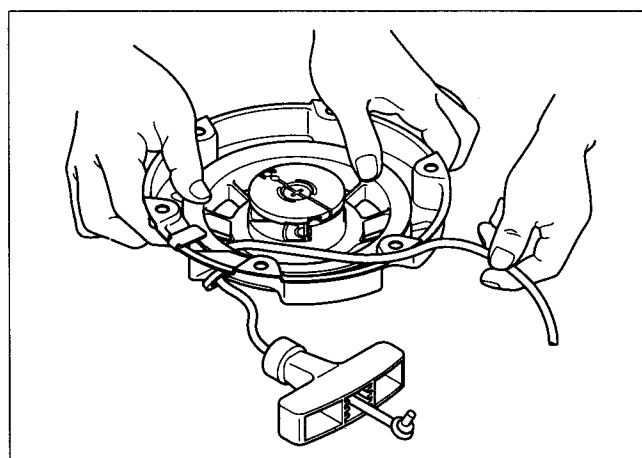


図9-1

#### 注意

ロープを全部引き出しているとき、ゼンマイの力は最大になっています。急に手を離したり、押さえている指の力を不意に緩めたりしないでください。

(2)子部品を取外します。(図9-2)

- 1 ケースを固定し、セットスクリューを緩めます。
- 2 上から順にセットスクリュー、ラチェットガイド、フリクションスプリング、ラチェットを取外します。

(3)リールを取外します。(図9-2)

- 1 浮き上がらないようにリールを軽く押さえながら、動きが軽くなるまで左右に1/4回転くらいゆっくり、数回動かしてください。
- 2 少しずつリールを持ち上げ、ケースから取り出します。
- 3 リールに組み込んであるゼンマイが飛び出しそうになったら、(3)-1と(3)-2を繰り返す。

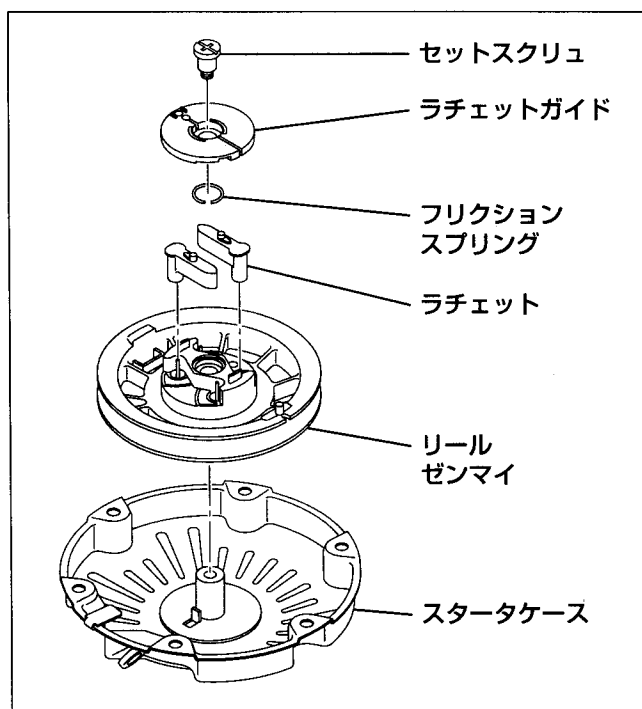


図9-2

**注意**

分解したリールにはスプリングが組み込まれているので、落としたり、振ったりしないで、平らなテーブルの上に置いておきます。

分解終了

**注意**

組立作業を始める前に、保護メガネを着用してください。

**9-1-2 組立手順**

(1)リールをケースに組み込みます。

- 1 ケースにグリスを塗布します。(図9-3)
- 2 リールに組み込んでいるスプリングの内端位置を修正します。(図9-4)
- 3 シャフト、フック部がゼンマイの内端に引っ掛かるようにリールを持ち、上から静かにケースに落としてください。
- 4 反時計回りに軽くリールを動かし、スプリングが引っ掛かっていることを確認してください。

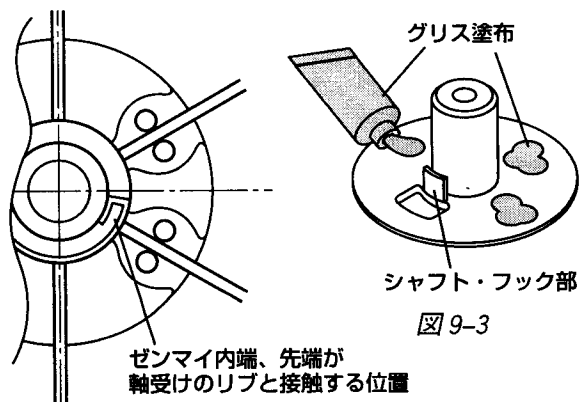


図9-3

図9-4

(2)子部品を組付けます。

-1 ラチェットをリールに組付けます。

(図 9-5)



図 9-5

-2 ラチェットが動かないように、ラチェットガイド、サブアセンブリを取付けてください。(図 9-6)

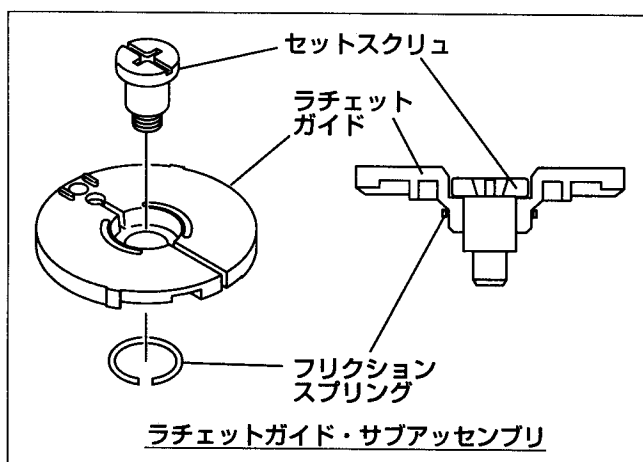


図 9-6

(3)セットスクリューを締付けます。

-1 ラチェットガイドが動かないように軽く手で押し込み、セットスクリューを締付けます。

締付トルク (M6)
5.5N・m(55kg・cm)

(4)ゼンマイの力を抑えます。

-1 ケースを固定し、両手でリールを反時計回りに6回巻きます。

-2 リールのロープ穴とロープガイドが一直線になる位置でリールを固定します。

(図 9-7)

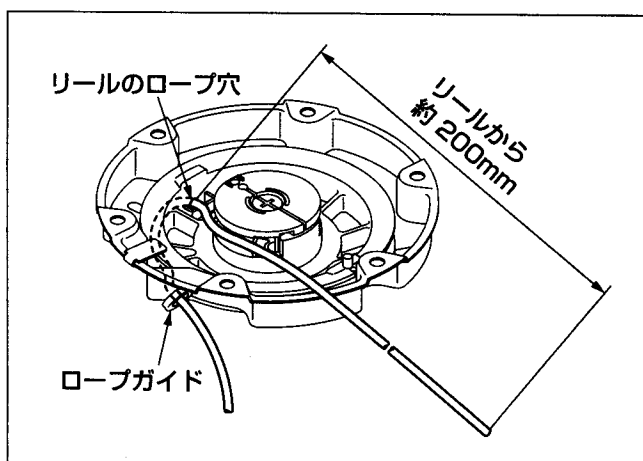


図 9-7

#### 注意

リールを巻き込んでいる時は、スプリングの力が最大になっています。急に手を離したり、押さえている指の力を不意に緩めたりしないでください。

(5) ロープを取付けます。(二人作業)

-1 ロープ末端をロープガイドとリールの  
ロープ穴に通し、末端をリールから 20cm  
位引き出しておきます。(図 9-7)

-2 ロープ末端を結びます。(図 9-8)

-3 ロープの末端が浮かないように注意しな  
がら、ロープをリールに組付けてくださ  
い。(図 9-9)

-4 ロープガイドから 50cm 位のロープを片手  
でしっかり持ち、巻き込まれないよう  
にやや引っ張り気味にします。

-5 リールから静かに手を離し、ゼンマイが  
ロープに巻き込む力にしたがって、ノブ  
がロープガイドに着くまでゆっくり戻し  
てください。

組立終了

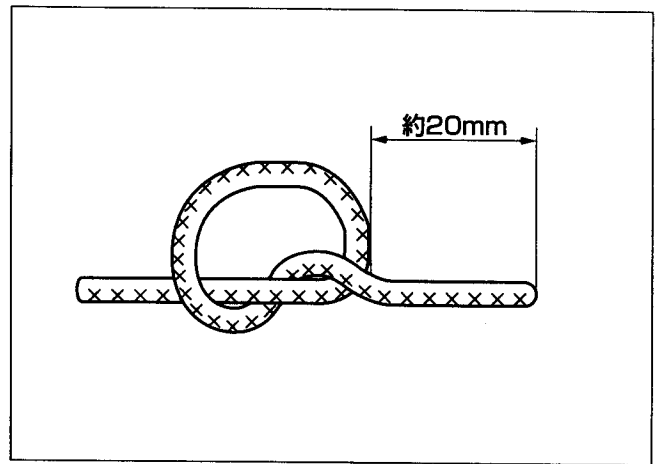


図 9-8

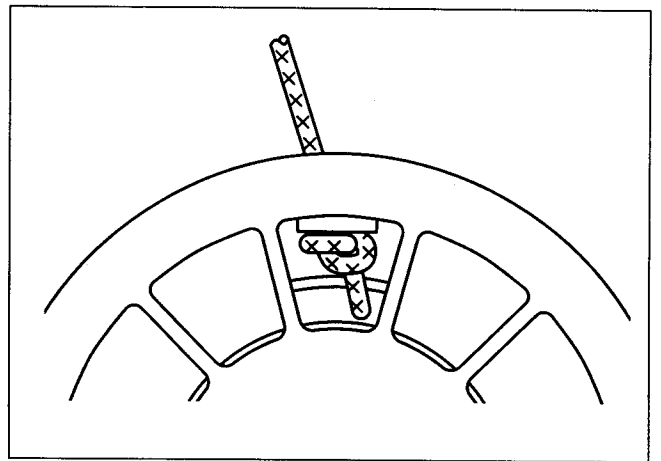


図 9-9

(6) リコイルスタータの動作を試験して、ロープが十分戻り、ラチェットが正常に後退するかどうか確認します。リコイルスタータをエンジンに取付けてください。

## 10. トラブルシューティング

エンジンに故障の兆候が現われた場合には、その原因をすぐ究明して適切な処置をとり、故障を大きくしないことが必要です。ここに述べることは想定される不具合についての原因と対策処置であります。全てを記すことはできません。一般には夫々の原因が重って発生することが多いので経験と判断によって補っていただき完全な対策を実施するようにしてください。

故障とその推定原因		処置	
始 動 困 難	1. 点火システムの不良	1) スパークプラグ ・ 点火間隙の不適正 ・ 絶縁不良 ・ カーボンによる汚れ	間隙調整 交換 清掃
		2) イグニッションコイル ・ 絶縁不良又は断線 ・ コードの接触不良又は断線	交換 修理又は交換
		3) イグニッションコイルとフライホイールのエアギャップ不良	調整
	2. 燃料システムの不良	1) 燃料タンク内にガソリンがない	補給
		2) フューエルパイプのつまり又はつぶれ	清掃又は交換
		3) フューエル系統に空気の混入	接手部点検増締
		4) ガソリン不良又は水の混入	交換
		5) キャブレター ・ オーバーフロー ・ 汚損又はつまり ・ スロットルバルブの作動不良 (全閉にならない)	調整 分解清掃 操作関係点検調整
	3. エンジン本体関係	1) シリンダヘッドの締付け不良	点検、増締
		2) ピストン、ピストンリング及びシリンダ 摩耗	修理又は交換
		3) バルブシートの当り不良	修正
		4) バルブの膠着	修正
5) バルブクリアランスの不適正		調整	
6) インテークマニホールドのガスケットの 洩れ		増締又はガスケット交換	
7) キャブレターガスケットの洩れ		増締又はガスケット交換	
8) スパークプラグの締付け不良		締付け	

故障とその推定原因		処 置	
出力不足	1. コンプレッションの不足	1) スパークプラグからの漏れ	締付又はガスケット交換
		2) シリンダヘッドガスケットの圧縮漏れ	増締又はガスケット交換
		3) ピストンリングの膠着又は摩耗	交換
		4) ピストン又はシリンダの摩耗	修理又は交換
		5) バルブシートの当り不良	修正又は交換
		6) バルブステムの焼付	修正又は交換
		7) バルブクリアランスの不適正	調整
	2. 点火系統の不良	1) スパークプラグの不良	交換
		2) イグニッションコイルの不良	交換
		3) イグニッションコイルのエアギャップ不良	調整
		4) 減磁 (フライホイールマグネトー)	交換
	3. 燃料系統の不良	1) キャブレターのつまり	分解、清掃
		2) フューエルストレーナ及びパイプ内のつまり	清掃、交換
		3) フューエル系統に空気の混入	接手部点検、増締め
		4) ガソリン不良又は水の混入	交換
	4. 吸入空気量の不良	1) エアクリーナのつまり	清掃又は交換
2) スロットルバルブ不良		修理又は交換	
オーバーヒート	1. エンジン関係	1) 冷却風吸入口、シリンダバッフル内の塞り	清掃
		2) エンジンオイルの不良	交換
		3) 混合気の希薄	点検、調整 (キャブレター吸入系)
		4) 排気系統の抵抗過大	点検、清掃又は交換
		5) 過負荷	定格負荷に調整
アイドル不調	1. キャブレター関係	1) アイドル回転数低下	調整
		2) スロー系統通路のつまり	点検、清掃
	2. 吸入系関係	1) 吸入系接合部よりの空気侵入	点検、締付又はガスケット交換
	3. シリンダヘッド	1) ガスケットの吹き抜け	交換
	4. バルブ関係	1) バルブクリアランス不適正	調整
2) バルブシートからの漏れ		修正	
3) バルブステムとガイドの間隙過大		交換	
5. 点火系統関係	1) スパークプラグの火が弱い	点検又は交換	

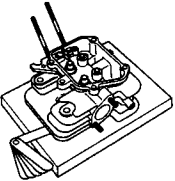
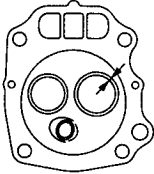
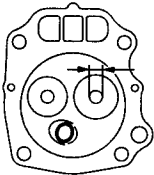
故障とその推定原因		処置	
エンジン オイル 消費 過大	1. オイル漏れ	1) オイルドレンプラグ弛み	締付け
		2) オイルドレーンガスケット不良	交換
		3) メーンベアリングカバー取付ボルトの弛み	締付け
		4) メーンベアリングカバーの不良	交換
		5) クランクシャフトオイルシール (フロント、リア) 不良	交換
	2. オイル上がり	1) ピストンオイルリング不良	交換
		2) ピストンリングの膠着、摩耗又は当り不良	交換
		3) ピストン及びシリンダ摩耗大	交換
		4) ステムシール不良	交換
		5) オイルレベル過多	調整
		6) ブリーザの不良	修理又は交換
燃料消費 過大	1. 燃料系統の不良	1) エアクリーナのつまり	清掃又は交換
		2) ニードルバルブ不良及びフロートレベル高過	修正又は交換
		3) チョーク全開にならない	修正又は交換
	2. エンジン関係の不良	1) コンプレッションの不良	点検又は修正
		2) オーバークール	点検 (低負荷、低速運転)
異常 爆発 発	1. 点火系統の不良	1) 点火系統結線の弛み	点検、締付け
		2) スパークプラグの不良又は不適正	清掃又は交換
	2. 燃料系統の不良	1) 混合気の希薄、過濃	キャブレター清掃、調整 又は交換
		2) キャブレター内の汚損	分解、清掃
		3) 燃料系統配管の汚損又はつまり	清掃又は交換
		4) 吸入系各部からの空気侵入	締付け又はガスケットの交換
	3. シリンダヘッド関係	1) 燃焼室にカーボン堆積	清掃
		2) シリンダヘッドガスケットの吹き抜け	交換
	4. バルブ関係の不良	1) バルブクリアランスの不適正	調整
		2) バルブの焼損	交換
		3) バルブスプリングの衰損又は折損	交換
		4) バルブタイミングの不良	調整

## 11. 修正基準表

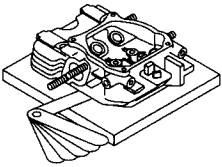
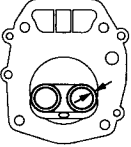
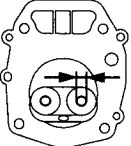
表中の標準は、新品のエンジン及び予備品の寸法です。修正限度とは、エンジンに使用する部品の最大許容値を示します。測定値が修正限度を超える場合は、交換または修理を行う必要があります。

### 11-1 標準寸法と修正限度

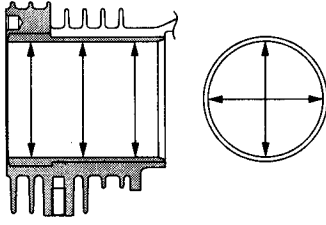
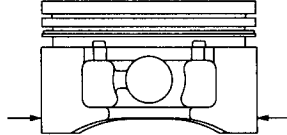
単位 mm

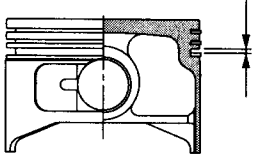
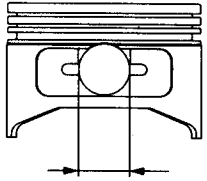
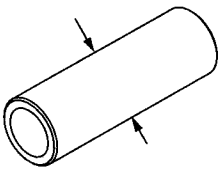
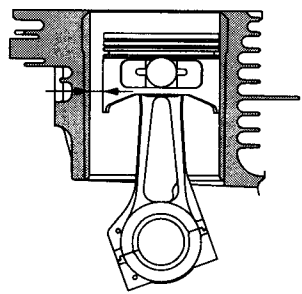
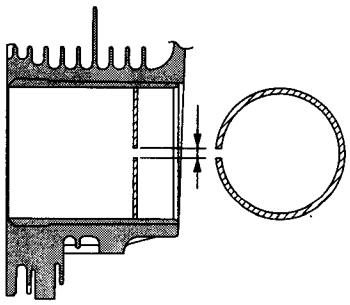
整備項目		EH09D形	
		標準寸法	修正限度
シリンダヘッド *平面度		0.05未満	0.1
*吸排気バルブシート当り幅		吸排気 0.8-1.1	2.0
*バルブガイドの内径		5.500-5.518	5.65

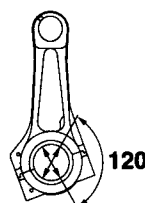
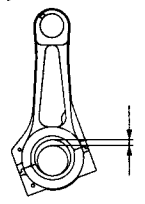
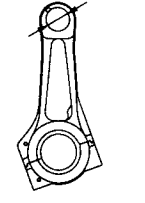
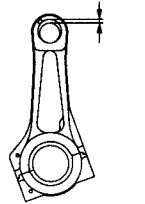
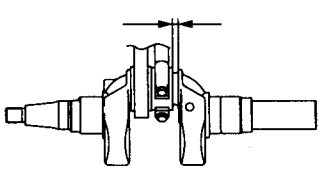
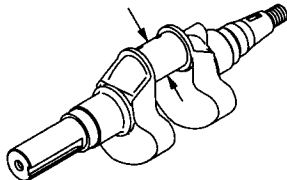
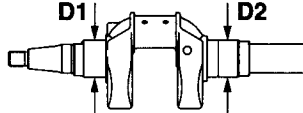
単位 mm

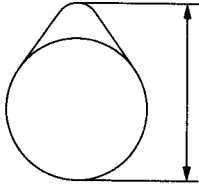
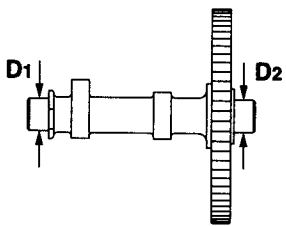
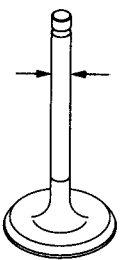
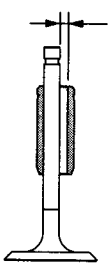
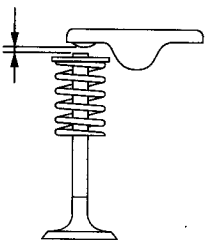
整備項目		EH12-2D形	
		標準寸法	修正限度
シリンダヘッド *平面度		0.05未満	0.1
*吸排気バルブシート当り幅		吸排気 0.7-1.0	2.0
*バルブガイドの内径		5.500-5.518	5.65

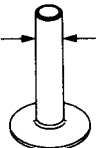
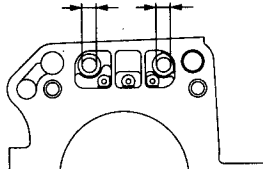
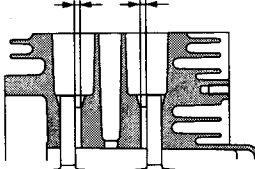
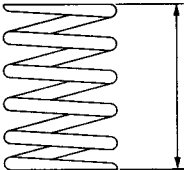
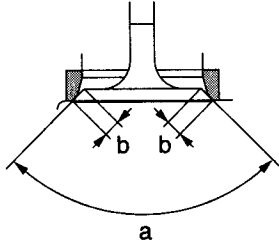


整備項目		EH09D形		EH12-2D形		
		標準寸法	修正限度	標準寸法	修正限度	
シリンダー *内径 	標準	51.0-51.019	直径の最大値と最小値の差が0.1(0.004)に達する場合ボーリングをやりなおすこと	60.000-60.019	直径の最大値と最小値の差が0.1(0.004)に達する場合ボーリングをやりなおすこと	
	第1ボーリング	51.250-51.269)	同上	60.250-60.269)	同上	
	第2ボーリング	51.500-51.519	——	60.500-60.519	——	
	*ボーリング後の真円度	0.01未満	——	0.01未満	——	
	*ボーリング後の真筒度	0.015未満	——	0.015未満	——	
	ピストン *スカート部スラスト方向の外径 (含オーバーサイズ)		標準	50.97-50.99	50.88	59.96-59.98
オーバーサイズ B:+0.25	51.22-51.24		51.13	60.21-60.23	60.12	
オーバーサイズ C:+0.50	51.47-51.49		51.38	60.46-60.48	60.37	

整備項目		EH09D形		EH12-2D形	
		標準寸法	修正限度	標準寸法	修正限度
<p>ピストン *リング溝のリングの隙間</p>  <p>*ピストンピン穴</p>  <p>*ピストンピン外径</p>  <p>*ピストンとシリンダーのスカート部の隙間</p>  <p>*ピストンリングのエンドギャップ</p> 	トップ	0.35-0.080	0.15	0.030-0.075	0.15
	第2	0.35-0.080	0.15	0.030-0.075	0.15
	オイルリング	0.010-0.065	0.15	0.020-0.075	0.15
		10.991-11.009	11.035	12.991-13.002	13.035
		10.992-11.000	10.960	12.992-13.000	12.960
		0.010-0.049	0.25	0.015-0.074	0.25
	トップ 第2	トップ 0.15-0.35 第2 0.35-0.55	1.5	0.2-0.4	1.5
	オイルリング	0.05-0.25	1.5	0.2-0.4	1.5

整備項目	EH09D形		EH12-2D形	
	標準寸法	修正限度	標準寸法	修正限度
コネクティングロッド *大端部内径 	20.000-20.013	20.1	26.000-26.013	26.1
*大端部とクランクピン部の隙間 	0.037-0.063	0.2	0.020-0.046	0.2
*小端部内径 	11.010-11.021	11.08	13.010-13.021	13.08
*小端部とピストンピンの隙間 	0.010-0.029	0.12	0.010-0.029	0.12
*大端部側面隙間 	0.1-0.7	1.0	0.1-0.7	1.0
クランク軸 *クランクピン部外径 	19.950-19.963	19.85	25.967-25.980	25.85
*軸受部外径 	D1, D2 19.988-19.997		D1, D2 24.988-24.997	

項目	EH09D形		EH12-2D形			
	標準寸法	修正限度	標準寸法	修正限度		
カム軸 *カム山の高さ(吸気および排気) 		18.3-18.5	18.15	29.6-29.8	29.45	
*軸受部外径 D型 	D1	9.972-9.987	9.95	16.973-16.984	16.95	
	D2	9.972-9.987	9.95	16.973-16.984	16.95	
吸排気弁 *弁軸の外径 	吸気	5.440-5.455	5.35	5.440-5.455	5.35	
	排気	5.426-5.444	5.35	5.246-5.444	5.35	
	*弁軸径とバルブガイドとの隙間 	吸気	0.045-0.078	0.3	0.045-0.078	0.3
		排気	0.056-0.092	0.3	0.056-0.092	0.3
*バルブクリアランス(冷態時) 	吸気 排気	0.07-0.13		0.07-0.13		

整備項目	EH09D形		EH12-2D形	
	標準寸法	修正限度	標準寸法	修正限度
タペット *軸径 	7.906-7.975		7.960-7.975	
*ガイド内径 	8.000-8.015		8.000-8.015	
*軸径とガイドとの隙間 	0.025-0.055		0.025-0.055	
弁バネ自由長 	26.7		30.5	
弁シート角度(吸気と排気) *弁カッター角度(a) *弁当たり幅(b) 	a:90° b:0.8-1.1	2.0	a:90° b:0.7-1.0	2.0

## 11-2 トルク仕様

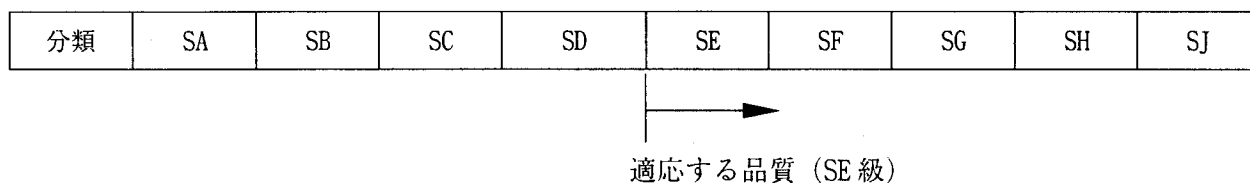
項 目		締付トルク	
		N・m	kg・cm
シリンダーヘッドボルト	(EH09D形)	19-21	190-210
	(EH12-2D形)	23-27	230-270
コネクティングロッドキャップボルト	(EH09D形)	6-8	60-80
	(EH12-2D形)	9-11.5	90-115
フライホイールナット	(EH09D形)	45-50	450-500
	(EH12-2D形)	60-65	600-650
メインベアリングカバーボルト	(EH09D形)	10-12	100-120
	(EH12-2D形)	10-12	100-120
点火プラグ(EH09D形)	新品	12-50	120-500
	再締付	23-25	230-250
点火プラグ(EH12-2D形)	新品	12-50	120-500
	再締付	23-27	230-270
吸気パイプ(EH12-2D形)		10-14	100-140
マフラナット	(EH09D形)	9-11	90-110
	(EH12-2D形)	23-27	230-270

### 11-3. エンジンオイルについて

エンジンオイルの質、及び粘土の選定はエンジンの耐久性を大きく左右し、特にオイル量を含めたオイル管理のいかんによっては焼付等のトラブルの原因となりますので下記の事項を参考にして管理を徹底してください。

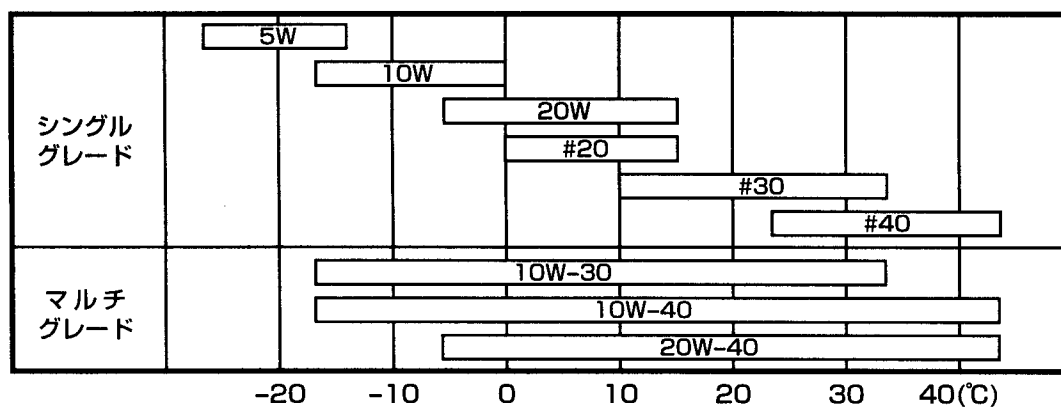
#### 1) オイルの品質による分類

API (米国石油協会)



#### 2) オイルの粘度別による分類

SAE (米国自動車技術協会)



オイルは外気温に応じて上表粘度のロビン純正オイル、又は自動車用エンジンオイルを使用してください。

外気温が-20℃以下、及び40℃以上の場合には現地に適合した粘度、品質のものを使用してください。

※マルチグレードを使用の場合、外気温が高い時オイルの消費量が増す傾向にありますのでご注意ください。

#### 3) オイルの補給と交換

○点検補給 ... 毎日 (規定、最大量までの補給)

○交換 ..... 初回 ..... 20時間

2回以後.. 50時間

## 12. 手入れと保存

下記の手入れは、エンジンを常識的な条件で正しく使用した場合に必要な手入れの標準を表わしたものです。従ってこの時間までは、手入れは必要ないというような保障の意味は一切ありません。例えば挨りの多い所で使用される場合は、エアークリーナの清掃は時間毎ではなくて毎日になることもあります。

### 12-1 毎日の手入れ（8時間毎）

点検と手入れ	手入れの必要な理由
(1)各部の挨の清掃。 (2)燃料漏れの有無を調べ、もしあれば増締めするか交換する。 (3)各部の締付にゆるみがないか調べあれば増締めする。 (4)クランクケース内オイルを点検し不足している時は補給する。 (5)エアークリーナエレメントの汚れ具合を点検し、清掃又は交換する。	(1)特にガバナ連結部に挨がついて作動が悪くなる事があります。 (2)不経済であるばかりでなく危険です。 (3)締付け部のゆるみは振動事故の原因になります。 (4)オイル不足で運転すると焼付き事故等を起します。 (5)汚れたままですと出力不足、運転不調を起します。

### 12-2 20時間目の点検と手入れ

点検と手入れ	手入れの必要な理由
(1)クランクケース内のオイルを交換する。	(1)初期なじみの汚れを除去するため。

### 12-3 50時間毎（10日毎の手入れと点検）

点検と手入れ	手入れの必要な理由
(1)クランクケース内オイルの交換 (2)エアークリーナの清掃 (3)点火プラグの点検、汚れている時はガソリンでよく洗浄するか紙ヤスリ等でみがきます。	(1)汚れたオイルは摩耗を早めます。 (2)エンジンが不調になります。 (3)出力が低下し、始動不良の原因になります。

### 12-4 100～200時間毎（毎月の点検と手入れ）

点検と手入れ	手入れの必要な理由
(1)燃料ストレーナ及び燃料タンクの清掃。 (2)エアークリーナエレメントの交換。	(1)エンジンが不調になります。 (2)エンジンが不調になります。



### 12-5 300 時間毎の点検と手入れ

点検と手入れ	手入れの必要な理由
(1)吸排気弁隙間点検と調整	(1)出力が低下、エンジン不調になります。

### 12-6 500～600 時間毎（半年毎）の点検と手入れ

点検と手入れ	手入れの必要な理由
(1)シリンダヘッドを取り外し、カーボンを落します。 (2)気化器の分解、洗浄。	(1)エンジンが不調になります。 (2)エンジンが不調になります。

### 12-7 1000 時間毎（一年間毎）の手入れ

点検と手入れ	手入れの必要な理由
(1)オーバーホールを行い清掃修正交換を行います。 (2)ピストンリングを交換します。 (3)燃料パイプを交換します。	(1)出力が低下し、エンジンが不調になります。 (2)出力が低下し、エンジンが不調になります。 (3)燃料が漏れると危険です。

### 12-8 長期間にわたりエンジンを使用しない時

- (1)前記 13-1 の手入れを行います。
- (2)燃料タンク内の燃料、及び気化器フロートチャンバー内の燃料を抜きます。
- (3)シリンダ内面の防錆のため、点火プラグ取り付けネジ穴よりオイルを注入し、リコイルスタータの始動ノブを静かに2～3回引き点火プラグを取り付けます。
- (4)リコイルスタータの始動ノブを引いて重くなった位置で止めておきます。
- (5)外部は油で湿した布で清掃します。ビニール等のカバーをかけて湿気の少ない場所に保管してください。