



PARTS CATALOG

STD版

ロビンエンジン
Robin Engines

Model

DY23

FUJI HEAVY INDUSTRIES LTD.

富士重工業株式会社

ISSUE EMD - EP5357

ご使用前に

How to use this parts catalog.

ロビンエンジンは製品仕様識別のため、PROD.No.(背番号)が表示されています。

PROD.No.(背番号)は、製品番号(SPEC.No.)上11桁と管理番号(CODE No.)下4桁の15桁で構成されています。

The ROBIN engines bear the PROD. No. to identify their specification.

The PROD. No. in 15 digits(alphanumeric)consists of preceding 11 digits of SPEC. No. and following 4 digits of CODE No. as an example shown below.



1) 収録内容(Contents)

このパーツカタログは、下記に示す、製品に使用している補修用部品を収録したものです。
This parts catalog lists repair/service parts employed in the products shown below:

製品番号 SPEC No.	管理番号 CODE NO.	表示形式 Remarks
B DY230DD0001	1248-	D(D形STD, D type STD)
A DY230DD0000	-1247	D(D形STD, D type STD)
B DY230BB0001	1552-	B(B形STD, B type STD)
A DY230BB0000	-1551	B(B形STD, B type STD)
B DY230DD0011	1248-	D形英文(D type English)
A DY230DD0010	-1247	D形英文(D type English)
B DY230BB0011	1552-	B形英文(B type English)
A DY230BB0010	-1551	B形英文(B type English)
B DY230DD0021	1248-	D形仏文(D type French)
A DY230DD0020	-1247	D形仏文(D type French)
B DY230BB0021	1552-	B形仏文(B type French)
A DY230BB0020	-1551	B形仏文(B type French)
B DY230DS0001	1248-	DS D形スターティング モータ付(With starting motor)
A DY230DS0000	-1247	DS D形スターティング モータ付(With starting motor)
B DY230BS0001	1552-	BS B形スターティング モータ付(With starting motor)
A DY230BS0000	-1551	BS B形スターティング モータ付(With starting motor)
B DY230DD1062	1248-	大型タンク仕様(LARGE SIZE TANK type)
A DY230DD1061	-1247	大型タンク仕様(LARGE SIZE TANK type)

A : III型製品番号(OLD SPEC NO.)=D type 管理番号1248以降..CODE NUMBER after 1248

B type 管理番号1552以降..CODE NUMBER after 1552

B : 新型製品番号(NEW SPEC NO.)=D type 管理番号1247以前..CODE NUMBER after 1247

B type 管理番号1551以前..CODE NUMBER after 1551

(注意)

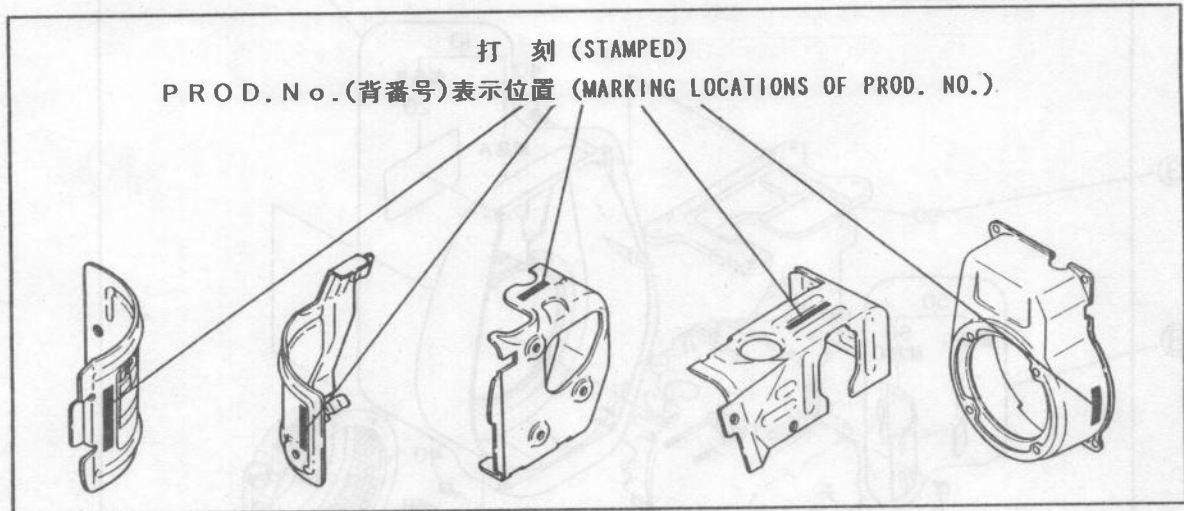
- このパーツカタログ発行以降、改訂版カタログが随時発行されますので、必ず最新版カタログをご使用下さい。又、PROD.No.不記載のエンジンについては、総合版カタログを参照して下さい。なお最新版カタログ及び、総合版カタログは最寄りの部品特約店又は、部品販売店からお買い求め下さい。
- 本カタログの記載部品は、予告なしに削除・変更・非販売とする場合がありますので、あらかじめご承知下さい。

【Notes:】

- You are requested to use the latest revision of the parts catalogue to be issued from time to time. For the engines without bearing PROD. No., refer to the general catalog. The latest and general catalogues are available at your nearest part dealer.
- Please note that the parts listed in this catalog may be deleted, changed and suspended supply without prior notice.

2) PROD.No.(背番号)の確認方法 How to check PROD. No.

PROD.No.(背番号)は、下記により確認して下さい。
Check PROD. No. as illustrated below.



PROD.No.(背番号)15桁は、シリンダーパッフル上に打刻、又はブローハウジングなど見易い位置にラベルの貼付など、いずれかで表示されています。

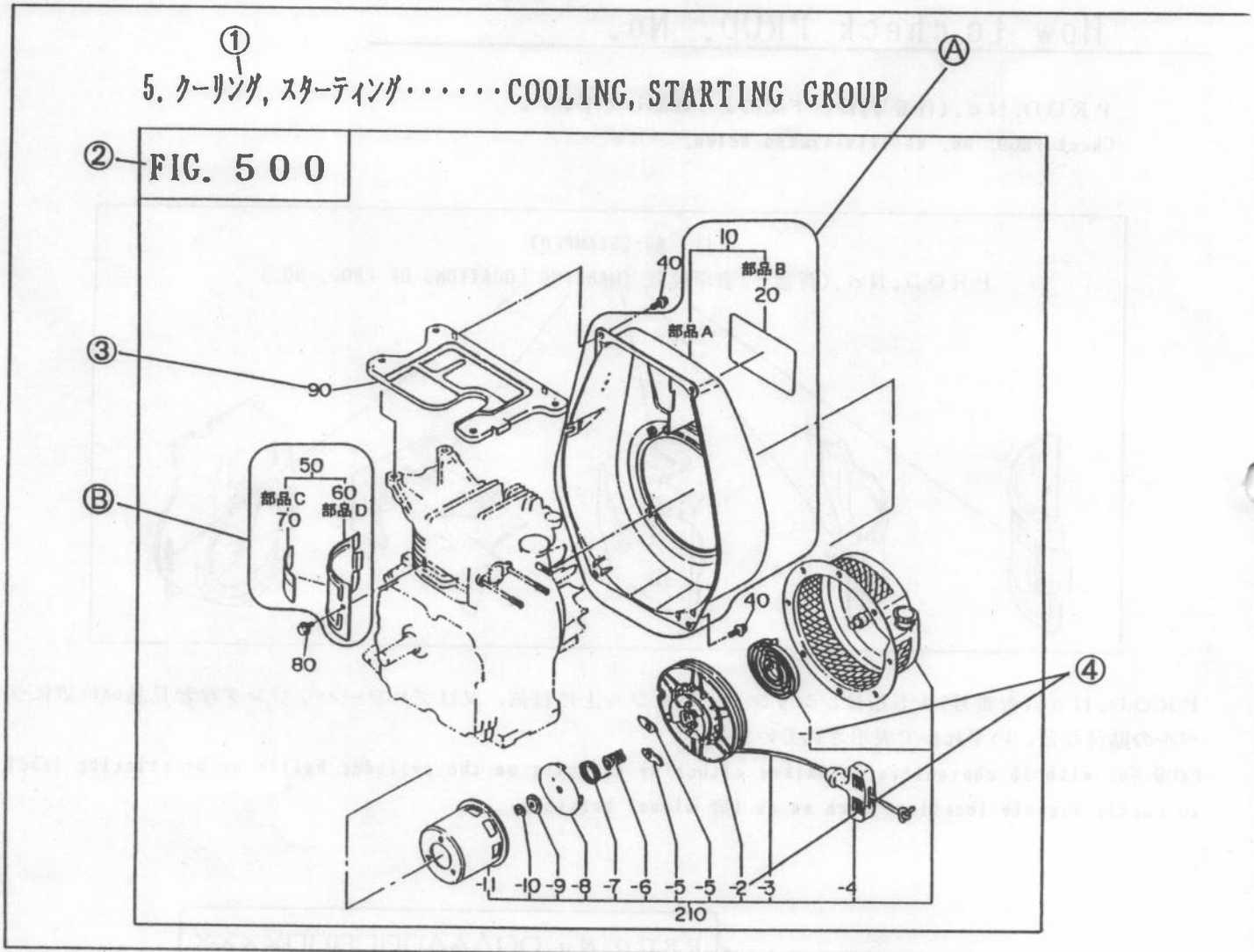
PROD.No. with 15 characters is marked either by stamping on the cylinder baffle or by sticking label to easily visible locations such as on the blower housing.

PROD.No.(背番号)
表示例
Marking example

PROD.No. OO△△△□□□□□□XXXX

PROD.No. OO△△△□□□□□□
XXXX

3) パーツカタログの見方



本カタログ上のイラストは部品の位置・形状を部品注文に支障の無い範囲で図示してありますので、部品によっては、位置形状が若干異なる場合がありますのでご承知下さい。

【用語の説明】

- ① グループ……………機能別のグループに分けてあります。個々のグループについてはグループインデックス(目次)で確認して下さい。
- ② グループイラスト番号(Fig. No.)……………イラストNo.を表し、本文リスト中のグループイラスト番号(Fig. No.)と対応しています。
- ③ 分解イラスト番号(Ref. No.)……………本文リスト中の分解イラスト番号(Ref. No.)と対応しています。
 - Ⓐ 例……………Ref. No. 10の部品は、部品A、及びBにより構成されており、部品AはRef. No. 10のアッセンブリ(A Y)又はコンプリート(C P)の状態販売しています。部品Bは単品でも販売しています。
 - Ⓑ 例……………部品C、及びDはRef. No. 50のアッセンブリ(A Y)又はコンプリート(C P)の状態販売しています。なおかつ単品でも販売しています。
- ④ 子分解イラスト番号……………本文リスト中の分解イラスト番号(Ref. No.)のうち分解子部品と対応しています。(−1, −2)のようにイラスト番号の前に“−”で示してあります。
- ⑤ 部品番号……………該当する製品に使用されている部品の番号です。
- ⑥ 部品名称……………該当する部品の名称が記載されているほか、部品の寸度など補足説明が記載されています。

5. クーリング, スターティング.....COOLING, STARTING GROUP

REF NO.	部品番号 PART NUMBER	部品名称 PART NAME	個数 CTY		摘要 REMARKS	管理番号 CODE NO. FROM-TO	小売単価 UNIT PRICE	FIG. NO.
			A	B				
③ 10	234-51201-01	ブロー ハウジング CP BLOWER HOUSING CP	1	1	D,DS形用 for D,DS type	-		500
	234-51101-01	ブロー ハウジング CP BLOWER HOUSING CP	1	1	B,BS形用 for B,BS type	-		500
20	234-91701-03	ラベル(トレード マーク) LABEL (TRADE MARKE)	1	1		-		500
⑤ 50	234-52602-01	シリンダー バッフル CP CYLINDER BAFFLE CP	1	1		-		500
60	234-52601-03	シリンダー バッフル CYLINDER BAFFLE	1	1		-		500
70	234-91802-03	ラベル,エンジン 名前 LABEL,ENGINE NAME	1	1		-		500
80	011-00600-20	フランジ ボルト FLANGE BOLT	1	1		-		500
90	234-52701-23	ヘッド カバー HEAD COVER	1	1		1248-		500
	234-52701-13	ヘッド カバー HEAD COVER	1	-	X	1001-1247		500
	234-52701-03	ヘッド カバー HEAD COVER	1	-	○	-1000		500
210	234-50211-00	リコイル スタート AY RECOIL STARTER AY	1	1		-		500
④ -1	106-50116-08	スパイラル スプリング SPIRAL SPRING	1	1		-		500
-2	207-50122-18	リール CP REEL CP	1	1		-		500

B=D type 管理番号1248以降..CODE NUMBER after 1248.
 B type 管理番号1552以降..CODE NUMBER after 1552.
 A=D type 管理番号1247以前..CODE NUMBER before 1247.
 B type 管理番号1551以前..CODE NUMBER before 1551.

- ⑦ 個 数.....該当する製品に使用されている部品の数量です。
- ⑧ 摘 要.....該当する形式や部品の特徴、部品名称欄の補足説明がしてあります。
- ⑨ 管理番号.....改造部品の組込み経過を示し、この管理番号により、PROD.No.に使用されている部品番号を特定することができます。

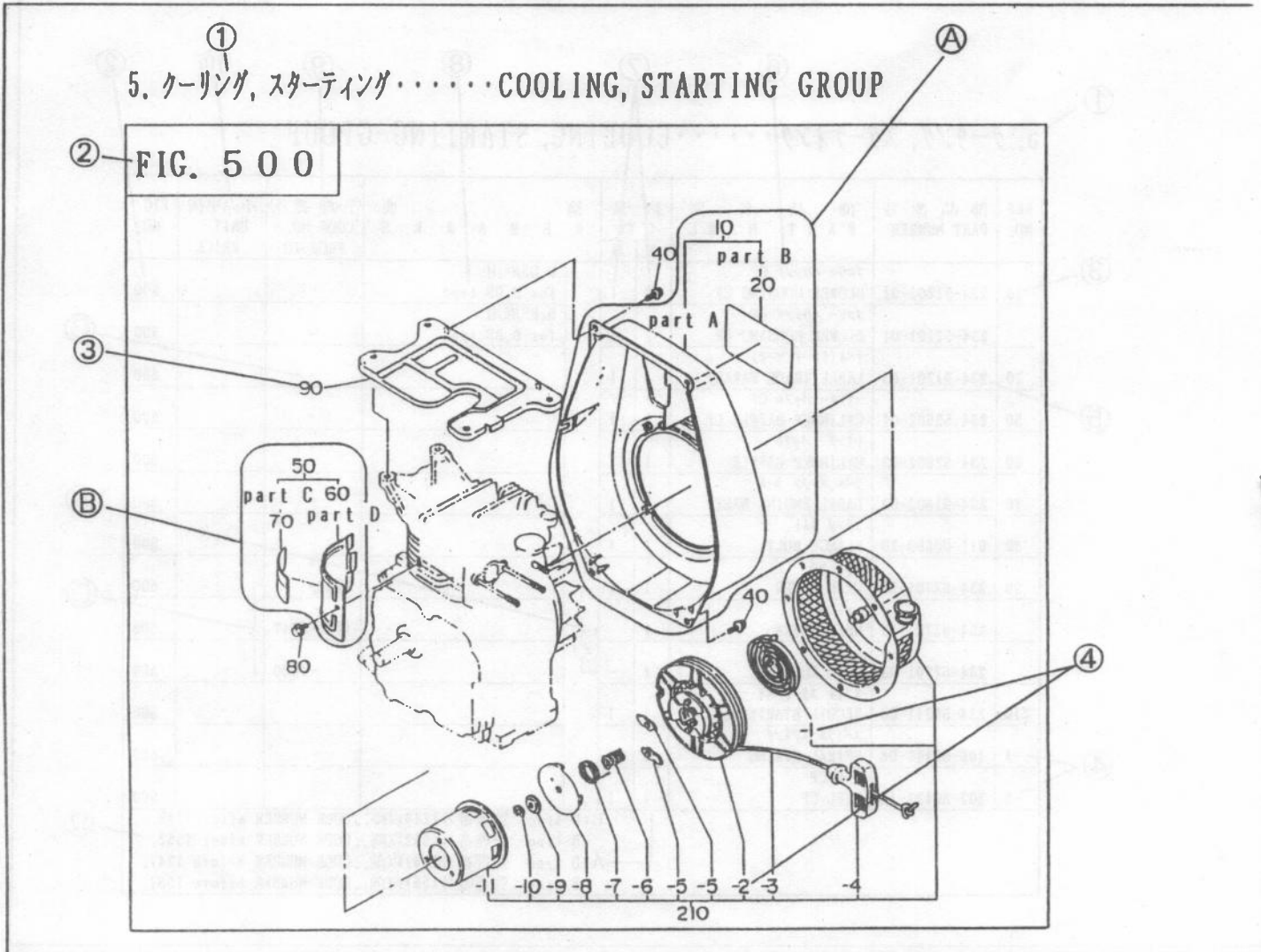
③ 例 | - | ...管理番号にかかわらず、製品に継続して使用されています。

④ 例 | 1248- | ...管理番号1248からの製品に使用されています。
 | 1001-1247 | ...管理番号1001から1247までの製品に使用されています。
 | -1000 | ...管理番号1000までの製品に使用されています。

- ⑩ 小売単価.....1個の価格です。
- ⑪ 互換表示.....変更部品の互換表示は、○ または X 印で表示し、下の行から上の行へ設計変更されたことを示します。○ 印の場合は変更部品は旧型エンジンにも使用できます。X 印の場合は変更部品は旧型エンジンには使用できません。
- ⑫ 製品番号.....新旧の製品番号については、“収録内容”欄参照。

注意 管理番号(CODE No.)0001以前及びPROD.No.の打刻の無いエンジンについては、従来どおり別途号機管理をしています。

3)How to find the part of your need



Note that some of the parts shown may be somewhat different from their actual shape and location, since the illustrations on this catalog are intended to provide ordering information.

[Terms]

- ① Group.....Parts are classified into functional group. Make sure by referring to the group index for specific group.
- ② Fig. No.....Indicates illustration number and corresponds to the FIG. No. in the list.
- ③ Ref. No.....Corresponds to the REF. No. in the list.
 Example ①The part indicated by Ref. No. 10 consists of part A and B. Part A is available either in the form of assembly of Ref. No. 10(A) or complete unit of part A(CP). Part B is available as the part itself.
- Example ②Part C and D are available either in the form of assembly of Ref. No. 50(A) or complete unit(CP). Both are also available as the part itself.
- ④ Sub-divided Ref. No.....Corresponds to the sub-divided part of REF. No. in the list. It is preceded by a dash '-' such as "-1" and "-2".
- ⑤ PART NUMBER.....Exclusive part number assigned to the part used in the applicable product.
- ⑥ PART NAME.....Shows relevant part name with supplementary description such as part's dimensions.
- ⑦ Q'ty.....Number of the part employed in the applicable product.

① 5. クーリング, スターティング.....COOLING, STARTING GROUP

REF NO.	部品番号 PART NUMBER	部品名称 PART NAME	数量 QTY	摘要 REMARKS	管理番号 CODE NO. FROM-TO	小売単価 UNIT PRICE	FIG. NO.
③ 10	234-51201-01	ブローハウジング CP BLOWER HOUSING CP	1 1		D,DS形用 for D,DS type	-	500
	234-51101-01	ブローハウジング CP BLOWER HOUSING CP	1 1		B,BS形用 for B,BS type	-	500
20	234-91701-03	ラベル(トレードマーク) LABEL(TRADE MARKE)	1 1			-	500
⑤ 50	234-52602-01	シリンダーバフフル CP CYLINDER BAFFLE CP	1 1			-	500
60	234-52601-03	シリンダーバフフル CYLINDER BAFFLE	1 1			-	500
70	234-91802-03	ラベル,エンジンネーム LABEL,ENGINE NAME	1 1			-	500
80	011-00600-20	フランジボルト FLANGE BOLT	1 1			-	500
90	234-52701-23	ヘッドカバー HEAD COVER	1 1		1248-		500
	234-52701-13	ヘッドカバー HEAD COVER	1 -	×	1001-1247		500
	234-52701-03	ヘッドカバー HEAD COVER	1 -	○	-1000		500
210	234-50211-00	リコイルスター AY RECOIL STARTER AY	1 1			-	500
④ -1	106-50116-08	スパイラルスプリング SPIRAL SPRING	1 1			-	500
-2	207-50122-18	リール CP REEL CP	1 1			-	500

②

⑥

⑦

⑧

⑨

⑩

⑪

⑫

B=D type 管理番号1248以降..CODE NUMBER after 1248.
 B type 管理番号1552以降..CODE NUMBER after 1552.
 A=D type 管理番号1247以前..CODE NUMBER before 1247.
 B type 管理番号1551以前..CODE NUMBER before 1551.

⑧ REMARKS.....Provides supplementary information such as applicable type, features of the part and additional description to the PART NAME column.

⑨ CODE No.....Indicates modification records and provides identification of the part used in the items with PROD. No. by referring to the CODE No.

Example ③

- ..The part has been continuously used in the applicable product regardless of CODE No..

Example ④

1248- ..Part used in the products with code number after 1248.
 1001-1247 ..Part used in the products with code number between 1001 and 1247.
 -1000 ..Part used in the products with code number before 1000.

⑩ UNIT PRICE.....Price per piece.

⑪ INDICATION OF INTERCHANGEABILITY..The interchangeability of new parts is indicated by the symbol ○ or × the parts below the symbol having been re-designed into the above. The re-designed parts marked by ○ are interchangeability usable with the engine before re-designing, While the re-designed parts marked by × are not usable with the engine before re-designing.

⑫ SPEC No.....Refer to "Contents" section about SPEC No. (OLD and NEW).

[Note] Engines with a code number before 0001 and without PROD. No. stamped are separately under-control according to their serial numbers as before.

4) 部品番号の引き方

How to identify part number

部品名称や形状、仕様箇所がわかっていて正しい部品番号を知りたい場合。

When identifying correct part number with its name, shape, location of the part informed;

シリンダバッフルに打刻又は、製品に貼付されているラベルにより PROD. No. (背番号)を確認して下さい。

Confirm PROD. No. from the label stuck on the product or from the characters stamped on the cylinder baffle.

グループインデックスによりグループイラスト番号 (Fig. No.) のページを見つけて下さい。

Locate the page including Fig. No. by referring to the group index.

イラストより該当する分解イラスト (Ref. No.) を確認して下さい。

Confirm the applicable Ref. No. from the illustration.

該当する本文リストから必要とする部品の分解イラスト (Ref. No.) を見つけ部品名称欄の製品番号から該当する製品の部品番号を見つけて下さい。又、その他摘要欄からサイズなど必要な情報も得ることができます。

Locate the Ref. No. of desired part in the list, then find the part number of the applicable product from SPEC. No. in the part name column. Also you can get necessary information such as dimensions from the REMARKS column.

5) 記号・略語一覧表

Table of symbols & abbreviations

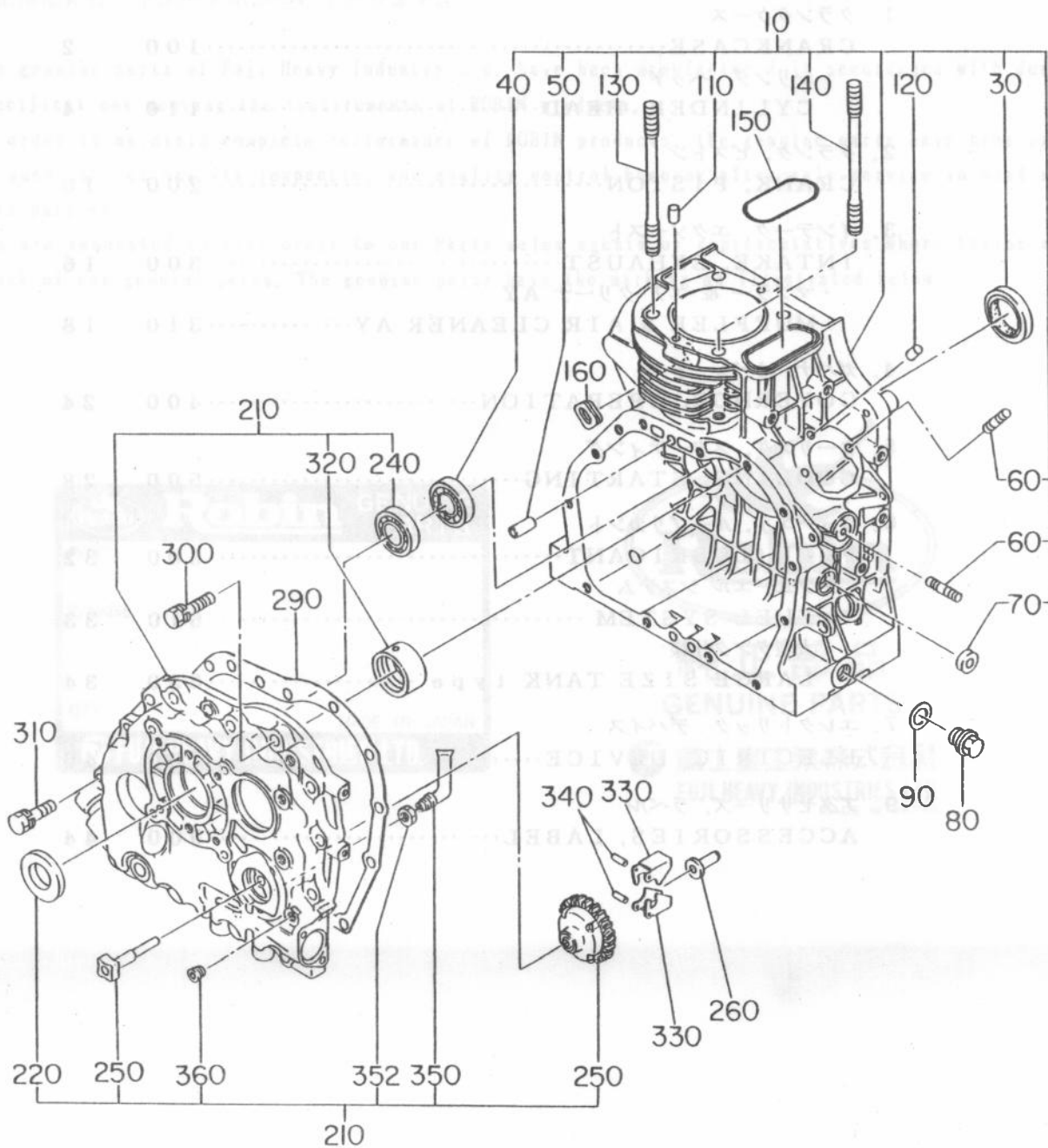
(アルファベット順)

表示 SYMBOLS	説明(英語) DESCRIPTION	説明(日本語)
AY	ASSEMBLY	組立
CP	COMPLETE	完結
ETC.	ET CETERA	…など
EXC.	EXCEPT	…以外, …を除く
1ST	FIRST	第一の
4TH	FOURTH	第四の
5TH	FIFTH	第五の
FIG.	FIGURE	図解
FR.	FRONT	前側
"	INCH	インチ
~KG	KILO GRAM	重さ(~kg)
~KM	KILO METER	速度(~km/h)
~L	LITTER	容量(~l)
L=	LENGTH	長さ(~mm)
L.H.	LEFT HAND	左側
N=	NUMBER OF TEETH	歯数
NO(NON)		無し
O.S.	OVER SIZE	オーバーサイズ
OPT.	OPTION	特別仕様
P=	PITCH	ピッチ(~mm)
P.T.O.	POWER TAKE OFF	動力取出し
REF.	REFERENCE	照合
R.H.	RIGHT HAND	右側
~R.P.M.	REVOLUTIONS PER MINUTE	毎分回転数
RR.	REAR	後側
2ND	SECOND	第二の
6TH	SIXTH	第六の
7TH	SEVENTH	第七の
STD.	STANDARD	標準
SW.	SWITCH	スイッチ
3RD	THIRD	第三の
T=	THICKNESS	厚さ(~mm)
U.S.	UNDER SIZE	アンダーサイズ
~V	VOLTAGE	電圧(~V)
~W	WATTAGE	電力(~W)
W/	WITH	…付
W/O	WITHOUT	…無し

1. クランクケース.....CRANKCASE GROUP

FIG. 100

D形川
for D type

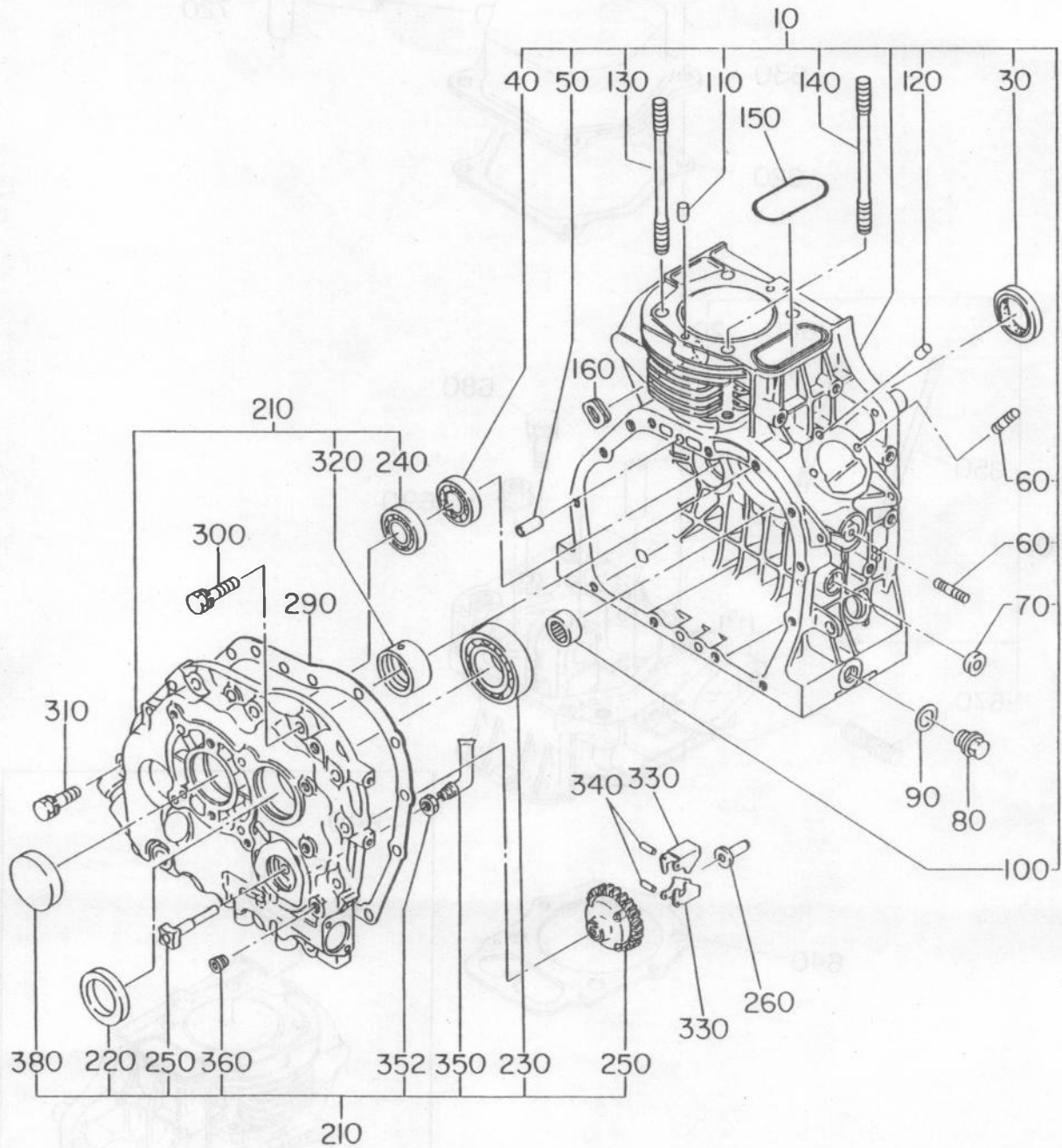


DY23

1. クランクケース.....CRANKCASE GROUP

FIG. 100

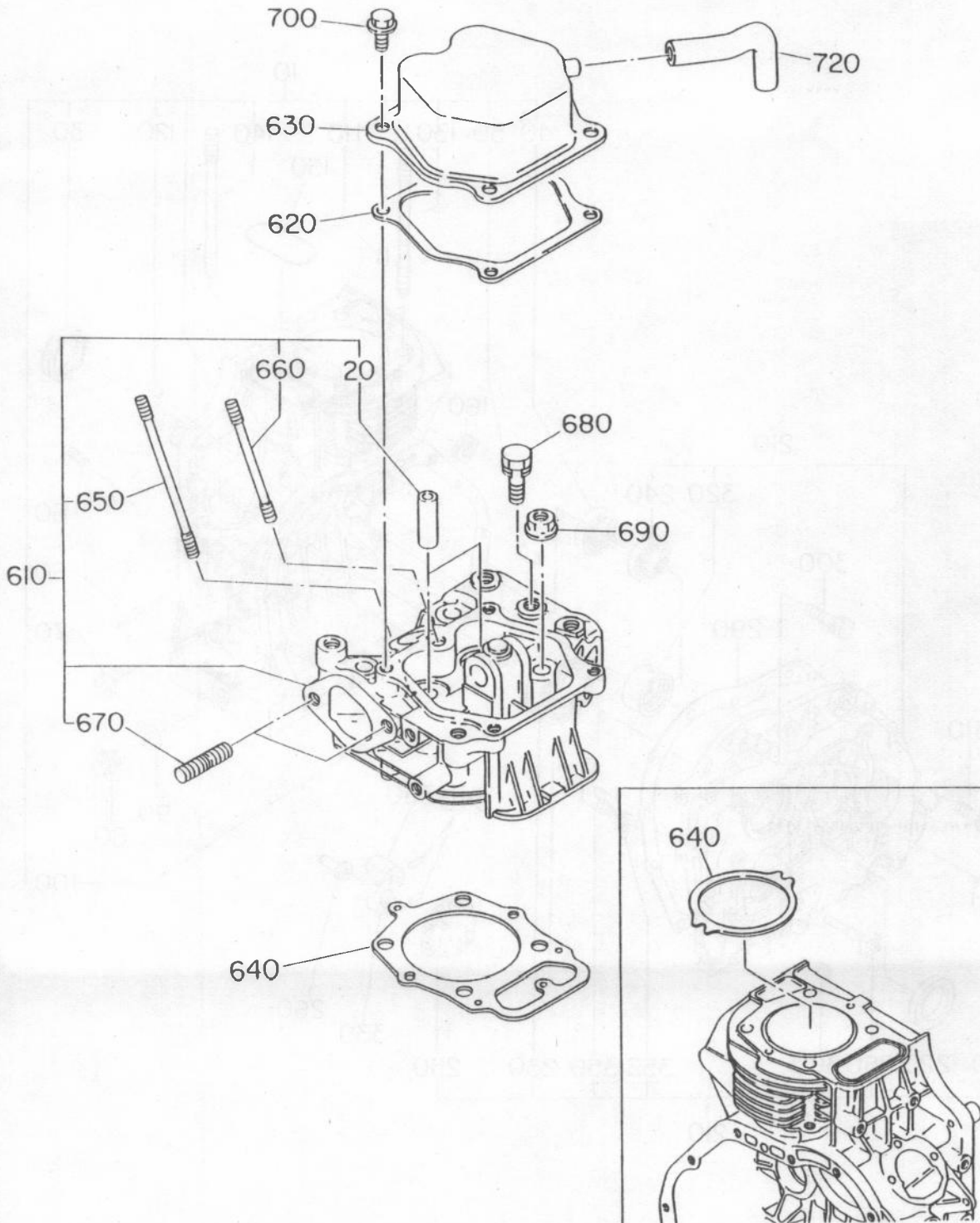
B形川
for B type



1. クランクケース.....CRANKCASE GROUP

FIG. 110

シリンダ ヘッド
CYLINDER HEAD



管理番号 -1247
CODE No. -1247

1. クランクケース.....CRANKCASE GROUP

REF NO.	部品番号 PART NUMBER	部品名称 PART NAME	個数 QTY		摘要 REMARKS	管理番号 CODE NO. FROM-TO	小売単価 UNIT PRICE	FIG. NO.
			A	B				
10	243-10101-31	クランクケース CP CRANKCASE CP	-	1		D形川 for D type	1248-	100
	243-10101-21	クランクケース CP CRANKCASE CP	1	-		D形川 for D type	1156-1247	100
	243-10101-11	クランクケース CP CRANKCASE CP	1	-		D形川 for D type	0640-1155	100
	243-10101-01	クランクケース CP CRANKCASE CP	1	-		D形川 for D type	-0639	100
	243-10102-31	クランクケース CP CRANKCASE CP	-	1		B形川 for B type	1552-	100
	243-10102-21	クランクケース CP CRANKCASE CP	1	-		B形川 for B type	1156-1551	100
	243-10102-11	クランクケース CP CRANKCASE CP	1	-		B形川 for B type	0640-1155	100
	243-10102-01	クランクケース CP CRANKCASE CP	1	-		B形川 for B type	-0639	100
	243-10105-31	クランクケース CP CRANKCASE CP	-	1		DS形川 for DS type	1248-	100
	243-10105-21	クランクケース CP CRANKCASE CP	1	-		DS形川 for DS type	1156-1247	100
	243-10105-11	クランクケース CP CRANKCASE CP	1	-		DS形川 for DS type	0640-1155	100
	243-10105-01	クランクケース CP CRANKCASE CP	1	-		DS形川 for DS type	-0639	100
	243-10106-31	クランクケース CP CRANKCASE CP	-	1		BS形川 for BS type	1552-	100
	243-10106-21	クランクケース CP CRANKCASE CP	1	-		BS形川 for BS type	1156-1551	100
	243-10106-11	クランクケース CP CRANKCASE CP	1	-		BS形川 for BS type	0640-1155	100
	243-10106-01	クランクケース CP CRANKCASE CP	1	-		BS形川 for BS type	-0639	100
	243-10103-31	クランクケース CP CRANKCASE CP	-	1		ポンプ用(バランサ無仕様) for PUMP(W/O BALANCER)	1248-	100
	243-10103-21	クランクケース CP CRANKCASE CP	1	-		ポンプ用(バランサ無仕様) for PUMP(W/O BALANCER)	1156-1247	100
	243-10103-11	クランクケース CP CRANKCASE CP	1	-		ポンプ用(バランサ無仕様) for PUMP(W/O BALANCER)	0640-1155	100
	243-10103-01	クランクケース CP CRANKCASE CP	1	-		ポンプ用(バランサ無仕様) for PUMP(W/O BALANCER)	-0639	100
20	243-14202-03	バルブガイド VALVE GUIDE	2	2		-		110
30	044-03000-60	オイルシール OIL SEAL 30φ×48φ×8	-	1		D,DS形川 for D,DS type	1248-	100
	044-03000-30	オイルシール OIL SEAL 30φ×45φ×8	1	-		D,DS形川 for D,DS type	-1247	100
	044-03000-60	オイルシール OIL SEAL 30φ×48φ×8	-	1		B,BS形川 for B,BS type	1552-	100
	044-03000-30	オイルシール OIL SEAL 30φ×45φ×8	1	-		B,BS形川 for B,BS type	-1551	100
40	060-01700-40	ボールベアリング BALL BEARING 6003C3	1	1		バランサ付仕様 W/BALANCER type	-	

B=D type 管理番号1248以降..CODE NUMBER after 1248.
 B type 管理番号1552以降..CODE NUMBER after 1552.
 A=D type 管理番号1247以前..CODE NUMBER before 1247.
 B type 管理番号1551以前..CODE NUMBER before 1551.

1. クランクケース.....CRANKCASE GROUP

REF NO.	部品番号 PART NUMBER	部品名称 PART NAME	個数 Q'TY		摘 R E M A R K S	管理番号 CODE NO. FROM-TO	小売単価 UNIT PRICE	FIG. NO.
			A	B				
50	005-26081-80	ダウエルピン DOWEL PIN	2	2	○	1005-		100
	243-15001-03	パイプノック PIPE KNOCK	2	-			-1004	
60	001-37062-21	スタッド STUD	3	3	○	-		100
70	044-00800-30	オイルシール OIL SEAL 8φ×18φ×7	1	1			-	
80	040-11400-30	プラグ PLUG	2	2	○	-		100
90	021-11400-20	ガスケット GASKET	2	2			-	
100	061-01700-30	ニードルベアリング NEEDLE BEARING	1	1	B,BS形用 for B,BS type	-		100
110	031-00600-10	ダウエルピン DOWEL PIN	2	2	○	1005-		100
	031-00600-20	ダウエルピン DOWEL PIN	2	-			-1004	
120	005-26051-20	ダウエルピン DOWEL PIN	1	1	○	-		100
130	244-16001-11	テンションボルト TENSION BOLT	3	3			0640-	
	243-16001-01	テンションボルト TENSION BOLT	3	-	X	-0639		100
140	244-16002-11	テンションボルト TENSION BOLT	1	1	X	0640-		100
	243-16002-01	テンションボルト TENSION BOLT	1	-			-0639	
150	243-15005-13	ガスケット,ケース GASKET,CASE	1	-	○	-1247		100
160	243-75001-03	グロメット GROMMET	1	1		DS,BS形用 for DS,BS type	-	
210	243-11001-31	メインベアリングカバー CP MAINBEARING COVER CP	-	1	X	D,DS形用 for D,DS type	1248-	100
	243-11001-21	メインベアリングカバー CP MAINBEARING COVER CP	1	-			D,DS形用 for D,DS type	1128-1247
	243-11001-11	メインベアリングカバー CP MAINBEARING COVER CP	1	-	○	D,DS形用 for D,DS type	0883-1127	100
	243-11001-01	メインベアリングカバー CP MAINBEARING COVER CP	1	-			D,DS形用 for D,DS type	-0882
	243-10901-31	メインベアリングカバー CP MAINBEARING COVER CP	-	1	X	B,BS形用 for B,BS type	1552-	100
	243-10901-21	メインベアリングカバー CP MAINBEARING COVER CP	1	-			B,BS形用 for B,BS type	1128-1551
	243-10901-11	メインベアリングカバー CP MAINBEARING COVER CP	1	-	○	B,BS形用 for B,BS type	0883-1127	100
	243-10901-01	メインベアリングカバー CP MAINBEARING COVER CP	1	-			B,BS形用 for B,BS type	-0882
	243-11002-31	メインベアリングカバー CP MAINBEARING COVER CP	-	1	X	ポンプ用(バルancer無仕様) for PUMP(W/O BALANCER)	1248-	100
	243-11002-21	メインベアリングカバー CP MAINBEARING COVER CP	1	-			ポンプ用(バルancer無仕様) for PUMP(W/O BALANCER)	1128-1247

B=D type 管理番号1248以降..CODE NUMBER after 1248.
 B type 管理番号1552以降..CODE NUMBER after 1552.
 A=D type 管理番号1247以前..CODE NUMBER before 1247.
 B type 管理番号1551以前..CODE NUMBER before 1551.

1. クランクケース.....CRANKCASE GROUP

REF NO.	部品番号 PART NUMBER	部品名称 PART NAME	個数 Q'TY		摘 R E M A R K S	要 M A R K S	管理番号 CODE NO. FROM-TO	小売単価 UNIT PRICE	FIG. NO.
			A	B					
210	243-11002-11	メインベアリング カバー CP MAINBEARING COVER CP	1	-	○ ○	ポンプ川(バランス無仕様) for PUMP(W/O BALANCER)	0883-1127		100
	243-11002-01	メインベアリング カバー CP MAINBEARING COVER CP	1	-		ポンプ川(バランス無仕様) for PUMP(W/O BALANCER)	-0882		100
220	044-02501-60	オイル シール OIL SEAL 25φ×41.24φ×7	1	1	○	D,DS形川 for D,DS type	-		100
	044-03000-30	オイル シール OIL SEAL 30φ×45φ×8	1	1		B,BS形川 for B,BS type	-		100
230	060-03000-20	ボール ベアリング BALL BEARING 6206C3	1	1	○	B,BS形川 for B,BS type	-		100
240	060-01700-40	ボール ベアリング BALL BEARING 6003C3	1	1		バランス付仕様 W/BALANCER type	-		100
250	243-45011-07	ガバ ギヤ シャフト セット GOVERNOR GEARS/SHAFT SET	1	1			-		100
260	205-41901-03	ガバ スリーブ GOVERNOR SLEEVE	1	1			-		100
290	243-15026-03	ガスケット,ベアリング カバー GASKET,BEARING COVER	-	1	X	D,DS形川 for D,DS type	1248-		100
	243-15002-03	ガスケット,ベアリング カバー GASKET,BEARING COVER	1	-		D,DS形川 for D,DS type	-1247		100
	243-15026-03	ガスケット,ベアリング カバー GASKET,BEARING COVER	-	1	X	B,BS形川 for B,BS type	1552-		100
	243-15002-03	ガスケット,ベアリング カバー GASKET,BEARING COVER	1	-		B,BS形川 for B,BS type	-1551		100
300	001-13083-50	ボルト アンド ワッシャー AY BOLT AND WASHER AY	12	12			-		100
310	001-13084-00	ボルト アンド ワッシャー AY BOLT AND WASHER AY	1	1			-		100
320	243-15801-03	メイン ベアリング MAIN BEARING	1	1	○	STD.	-		100
	243-15802-03	メイン ベアリング MAIN BEARING	1	1		アンダー サイズ 0.25MM UNDER SIZE 0.25MM	-		100
	243-15803-03	メイン ベアリング MAIN BEARING	1	1		アンダー サイズ 0.50MM UNDER SIZE 0.50MM	-		100
330	220-41601-03	フライウエイト FLYWEIGHT	2	2			-		100
340	030-73000-70	ピン PIN	2	2			-		100
350	243-64205-01	サクションパイプ SUCTION PIPE	1	1	X ○		1097-		100
	243-64203-01	サクションパイプ SUCTION PIPE	1	-			0883-1096		100
	243-64201-03	サクションパイプ SUCTION PIPE	1	-			-0882		100
352	002-24100-00	ナット NUT	1	1			1097-		100
360	212-15008-13	ブラインドプラグ BLIND PLUG	1	1			-		100
380	041-04500-10	ブラインドプラグ BLIND PLUG	1	1		B,BS形川 for B,BS type	-		100
610	243-13001-31	シリンダ ヘッド CP CYLINDER HEAD CP	1	1			1248-		110

B=D type 管理番号1248以降..CODE NUMBER after 1248.
 B type 管理番号1552以降..CODE NUMBER after 1552.
 A=D type 管理番号1247以前..CODE NUMBER before 1247.
 B type 管理番号1551以前..CODE NUMBER before 1551.

1. クランクケース.....CRANKCASE GROUP

REF NO.	部品番号 PART NUMBER	部品名称 PART NAME	個数 Q'TY		摘 R E M A R K S	管理番号 CODE NO. FROM-TO	小売単価 UNIT PRICE	FIG. NO.
			A	B				
610	243-13001-21	シリンダヘッド CP CYLINDER HEAD CP	1	-	X ○ X	0732-1247		110
	243-13001-11	シリンダヘッド CP CYLINDER HEAD CP	1	-		0610-0731		110
	243-13001-01	シリンダヘッド CP CYLINDER HEAD CP	1	-		-0609		110
620	243-15010-03	ガスケット, ロッカーカバー GASKET, ROCKER COVER	1	1	X X X	-		110
630	243-17001-20	ロッカーカバー AY ROCKER COVER AY	1	1		-		110
640	243-15021-01	ガスケット, ヘッド T=0.6 GASKET, HEAD T=0.6	1	1		1248-		110
	243-15006-03	スペーサ, ヘッド T=0.6 SPACER, HEAD T=0.6	1	-	X	選択使用 -1247		110
	243-15022-01	ガスケット, ヘッド T=0.7 GASKET, HEAD T=0.7	1	1	X	select 1 piece only 1248-		110
	243-15007-03	スペーサ, ヘッド T=0.7 SPACER, HEAD T=0.7	1	-	X	-1247		110
650	010-50600-70	スタッド STUD	1	1	○	1005-		110
	010-50602-50	スタッド STUD	1	-		-1004		110
660	010-50601-50	スタッド STUD	1	1		-		110
670	001-37082-01	スタッド STUD	2	2		-		110
680	001-13081-20	ボルト アンド ワッシャー AY BOLT AND WASHER AY	1	1		-		110
690	018-00900-10	フランジ ナット FLANGE NUT	4	4	X	0640-		110
	018-00800-20	フランジ ナット FLANGE NUT	4	-		-0639		110
700	011-00600-20	フランジ ボルト FLANGE BOLT	4	4	○	0426-		110
	011-00600-30	フランジ ボルト FLANGE BOLT	4	-		-0425		110
720	243-15003-03	ブリーザーパイプ BREATHER PIPE	1	1		-		110
	243-99002-07	ガスケット セット GASKET SET	1	1	X	1248-		
	243-99001-07	ガスケット セット GASKET SET	1	-		-1247		
243-99002-07.....FIG. 100-90,290 FIG. 110-620,640 FIG. 310-340,510(-2),710 FIG. 610-760を含む Incl. FIG. 100-90,290 FIG. 110-620,640 FIG. 310-340,510(-2),710 FIG. 610-760								
243-99001-07.....FIG. 100-90,150,290 FIG. 110-620 FIG. 310-340,510(-2),710 FIG. 610-760を含む Incl. FIG. 100-90,150,290 FIG. 110-620 FIG. 310-340,510(-2),710 FIG. 610-760								
B=D type 管理番号1248以降..CODE NUMBER after 1248. B type 管理番号1552以降..CODE NUMBER after 1552. A=D type 管理番号1247以前..CODE NUMBER before 1247. B type 管理番号1551以前..CODE NUMBER before 1551.								

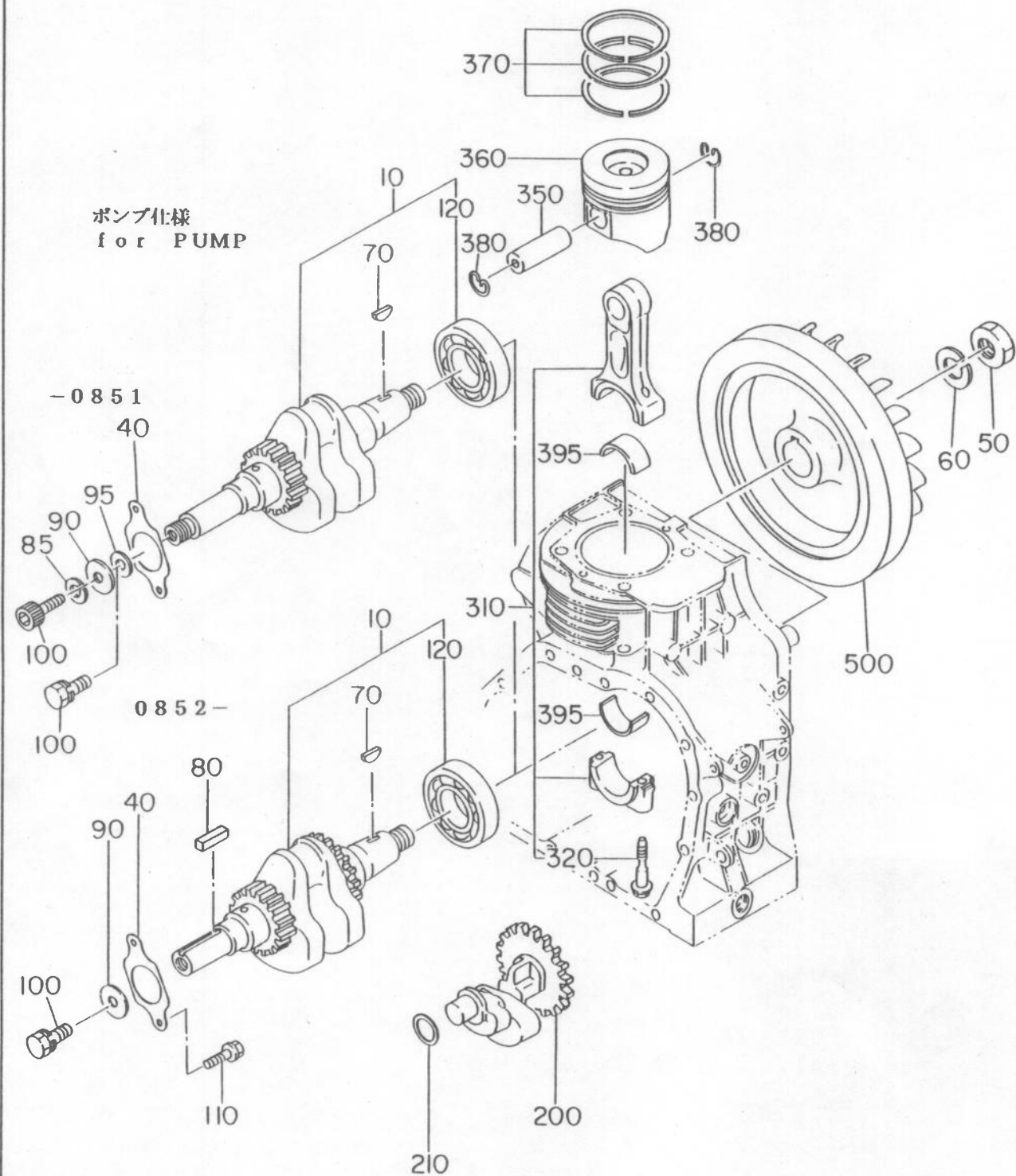
CRANK, PISTON GROUP



2. クランク、ピストン・・・・・・CRANK, PISTON GROUP

FIG. 200

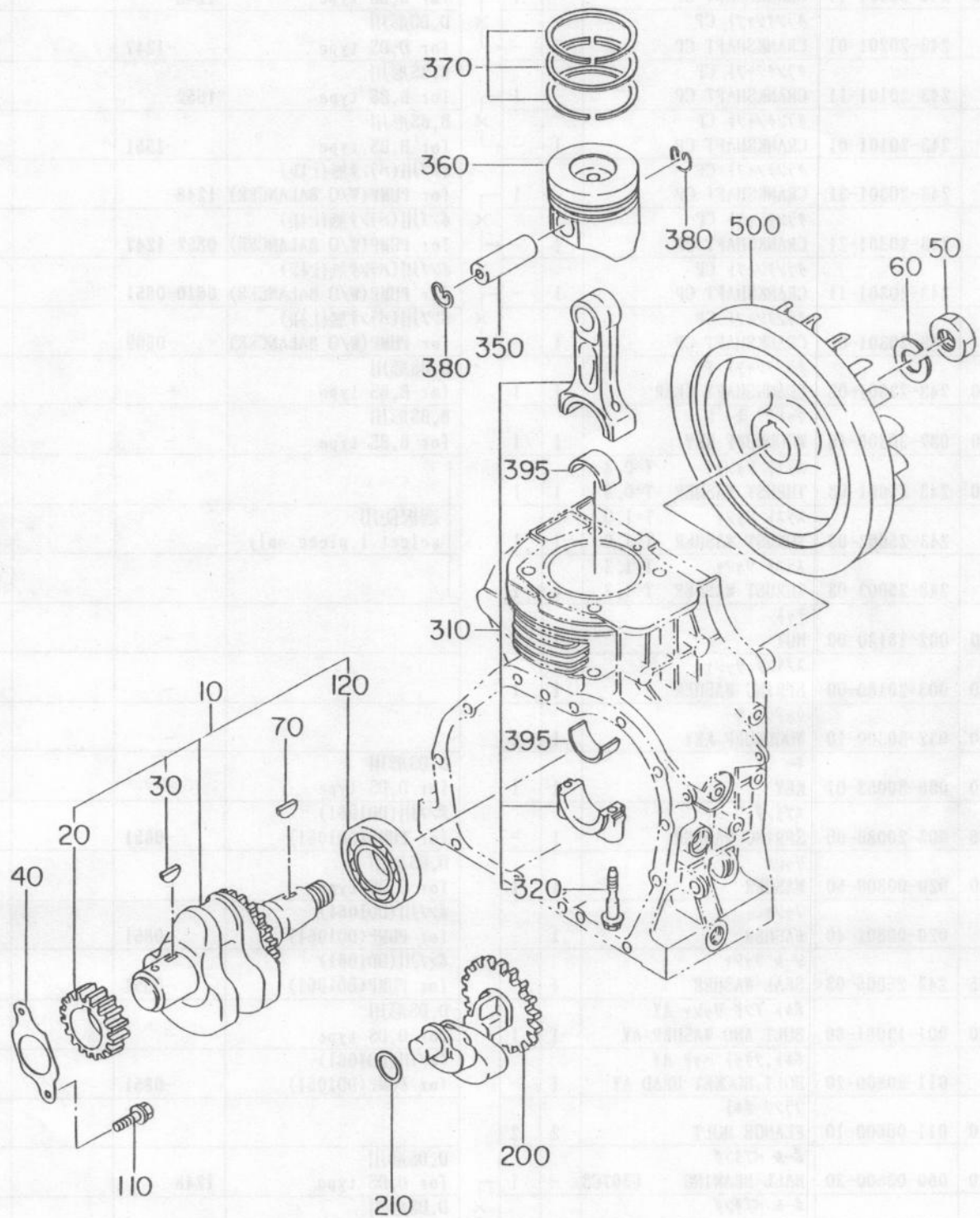
D形川
for D type



2. クランク,ピストン.....CRANK, PISTON GROUP

FIG. 200

B形川
for B type



2. クランク,ピストン.....CRANK, PISTON GROUP

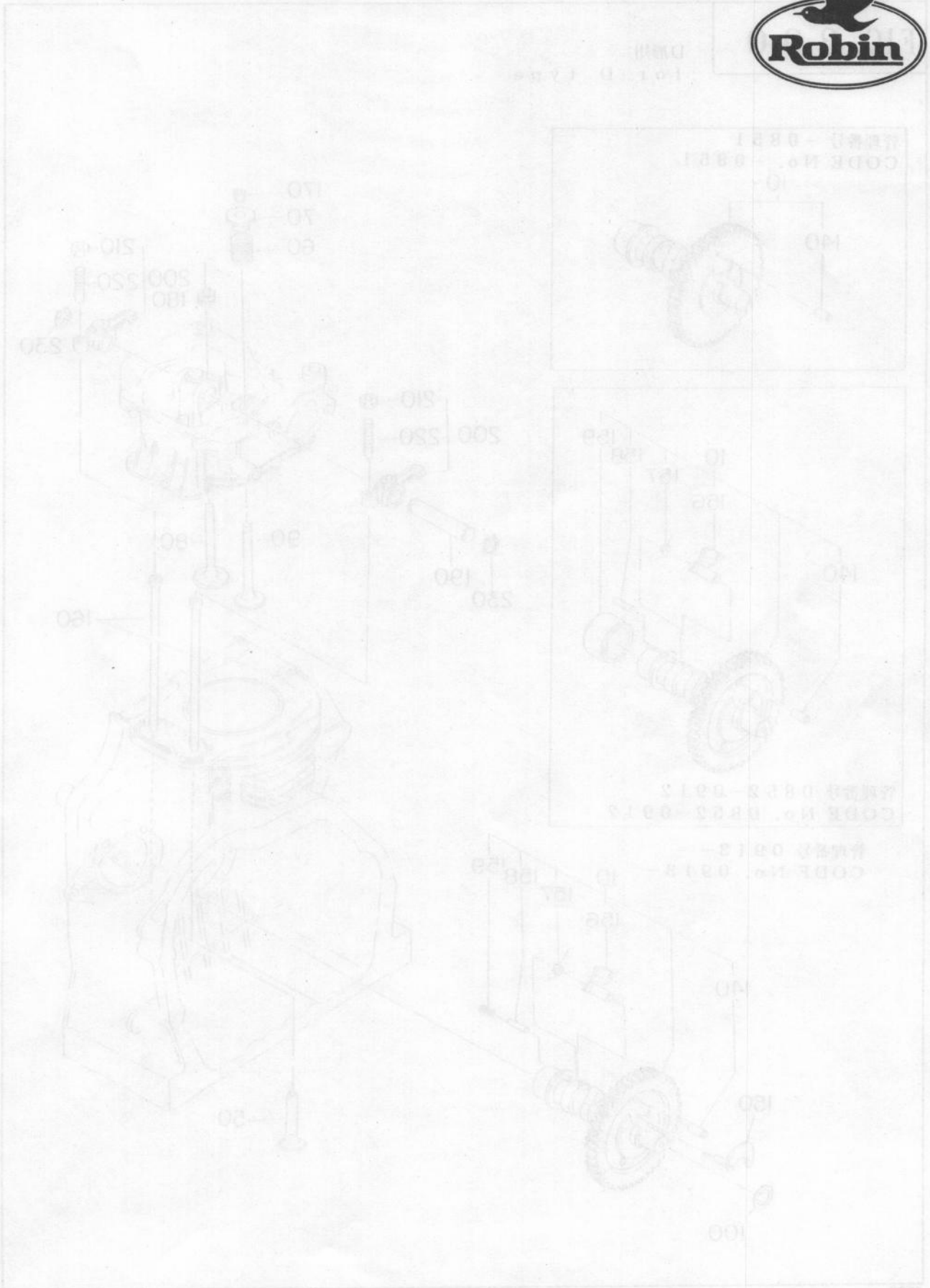
REF NO.	部品番号 PART NUMBER	部品名称 PART NAME	個数 Q'TY		摘 R E M A R K S	管理番号 CODE NO. FROM-TO	小売単価 UNIT PRICE	FIG. NO.
			A	B				
10	243-20201-11	クランクシャフト CP CRANKSHAFT CP	-	1	D,DS形用 for D,DS type	1248-		200
	243-20201-01	クランクシャフト CP CRANKSHAFT CP	1	-		D,DS形用 for D,DS type	-1247	
	243-20101-11	クランクシャフト CP CRANKSHAFT CP	-	1	B,BS形用 for B,BS type	1552-		200
	243-20101-01	クランクシャフト CP CRANKSHAFT CP	1	-		B,BS形用 for B,BS type	-1551	
	243-20301-31	クランクシャフト CP CRANKSHAFT CP	-	1	ポンプ用(バランサ無仕様) for PUMP(W/O BALANCER)	1248-		200
	243-20301-21	クランクシャフト CP CRANKSHAFT CP	1	-		ポンプ用(バランサ無仕様) for PUMP(W/O BALANCER)	0852-1247	
	243-20301-11	クランクシャフト CP CRANKSHAFT CP	1	-	ポンプ用(バランサ無仕様) for PUMP(W/O BALANCER)	0610-0851		200
	243-20301-01	クランクシャフト CP CRANKSHAFT CP	1	-		ポンプ用(バランサ無仕様) for PUMP(W/O BALANCER)	-0609	
20	243-22301-03	クランクシャフト ギヤ CRANKSHAFT GEAR	1	1	B,BS形用 for B,BS type	-		200
30	032-30300-10	ウッドラフ キー WOODRUFF KEY	1	1	B,BS形用 for B,BS type	-		200
40	243-25001-03	スラスト ワッシャ T=0.8 THRUST WASHER T=0.8	1	1	選択使用 select 1 piece only	-		200
	243-25002-03	スラスト ワッシャ T=1.0 THRUST WASHER T=1.0	1	1		-		200
	243-25003-03	スラスト ワッシャ T=1.2 THRUST WASHER T=1.2	1	1		-		200
50	002-18180-00	ナット NUT	1	1		-		200
60	003-20180-00	スプリング ワッシャ SPRING WASHER	1	1	-		200	
70	032-30300-10	ウッドラフ キー WOODRUFF KEY	1	1	-		200	
80	005-30053-01	キー KEY	1	1	D,DS形用 for D,DS type	-		200
85	003-20080-00	スプリング ワッシャ SPRING WASHER	1	-	ポンプ用(DD1061) for PUMP(DD1061)	-0851		200
90	020-00800-50	ワッシャ WASHER	1	1	D,DS形用 for D,DS type	-		200
	020-00801-40	ワッシャ WASHER	1	-	ポンプ用(DD1061) for PUMP(DD1061)	-0851		200
95	243-25005-03	シール ワッシャ SEAL WASHER	1	-	ポンプ用(DD1061) for PUMP(DD1061)	-0851		200
100	001-13081-60	ボルト アンド ワッシャ AY BOLT AND WASHER AY	1	1	D,DS形用 for D,DS type	-		200
	011-90800-20	ボルト,ソケット ヘッド AY BOLT, SOCKET HEAD AY	1	-	ポンプ用(DD1061) for PUMP(DD1061)	-0851		200
110	011-00600-10	フランジ ボルト FLANGE BOLT	2	2	-			200
120	060-03500-20	ボール ベアリング BALL BEARING 6307C3	-	1	D,DS形用 for D,DS type	1248-		200
	060-03500-10	ボール ベアリング BALL BEARING 6207C3	1	-		D,DS形用 for D,DS type	-1247	
					B=D type 管理番号1248以降.. CODE NUMBER after 1248. B type 管理番号1552以降.. CODE NUMBER after 1552. A=D type 管理番号1247以前.. CODE NUMBER before 1247. B type 管理番号1551以前.. CODE NUMBER before 1551.			

DY23

2. クランク,ピストン.....CRANK, PISTON GROUP

REF NO.	部品番号 PART NUMBER	部品名称 PART NAME	個数 Q'TY		摘 R E M A R K S	管理番号 CODE NO. FROM-TO	小売単価 UNIT PRICE	FIG. NO.	
			A	B					
120	060-03500-20	ボールベアリング BALL BEARING 6307C3	-	1	} B,BS形川 for B,BS type	1552-		200	
	060-03500-10	ボールベアリング BALL BEARING 6207C3	1	-		} B,BS形川 for B,BS type	-1551		200
200	243-24301-01	バランサ CP BALANCER CP	1	1	} バランサ付仕様 W/BALANCER type } バランサ付仕様 W/BALANCER type 選択仕川 select 1 piece only	-		200	
210	023-01700-20	スペーサ T=0.8 SPACER T=0.8	1	1			-		200
	023-01700-30	スペーサ T=1.0 SPACER T=1.0	1	1			-		200
	023-01700-40	スペーサ T=1.2 SPACER T=1.2	1	1			-		200
310	243-22501-10	コネクティング ロッド AY CONNECTING ROD AY	1	1	} ○	0852-		200	
	243-22501-00	コネクティング ロッド AY CONNECTING ROD AY	1	-			-0851		200
320	243-23001-03	コネクティング ロッド ボルト CONNECTING ROD BOLT	2	2		-		200	
350	243-23301-03	ピストン ピン PISTON PIN	1	1		-		200	
360	243-23401-13	ピストン PISTON STD.	-	1	} ○	1370-		200	
	243-23401-03	ピストン PISTON STD.	1	1			-1369		200
	243-23402-13	ピストン オーバー サイズ 0.25 PISTON OVER SIZE 0.25	-	1	} ○	D,DS形川 for D,DS type	1370-	200	
	243-23402-03	ピストン オーバー サイズ 0.25 PISTON OVER SIZE 0.25	1	1			-1369		200
	243-23403-13	ピストン オーバー サイズ 0.50 PISTON OVER SIZE 0.50	-	1	} ○		1370-	200	
	243-23403-03	ピストン オーバー サイズ 0.50 PISTON OVER SIZE 0.50	1	1			-1369		200
	243-23410-13	ピストン PISTON STD.	-	1	} ○		1552-	200	
	243-23410-03	ピストン PISTON STD.	1	-			-1551		200
	243-23411-13	ピストン オーバー サイズ 0.25 PISTON OVER SIZE 0.25	-	1	} ○	B,BS形川 for B,BS type	1552-	200	
	243-23411-03	ピストン オーバー サイズ 0.25 PISTON OVER SIZE 0.25	1	-			-1551		200
	243-23412-13	ピストン オーバー サイズ 0.50 PISTON OVER SIZE 0.50	-	1	} ○		1552-	200	
	243-23412-03	ピストン オーバー サイズ 0.50 PISTON OVER SIZE 0.50	1	-			-1551		200
370	243-23501-17	ピストン リング セット PISTON RING SET	1	1	} ○	STD.	0791-	200	
	243-23501-07	ピストン リング セット PISTON RING SET	1	-			-0790		200
	243-23502-17	ピストン リング セット PISTON RING SET	1	1			オーバー サイズ 0.25MM OVER SIZE 0.25MM	0791-	200
	243-23502-07	ピストン リング セット PISTON RING SET	1	-			オーバー サイズ 0.25MM OVER SIZE 0.25MM	-0790	200

B=D type 管理番号1248以降..CODE NUMBER after 1248.
 B type 管理番号1552以降..CODE NUMBER after 1552.
 A=D type 管理番号1247以前..CODE NUMBER before 1247.
 B type 管理番号1551以前..CODE NUMBER before 1551.

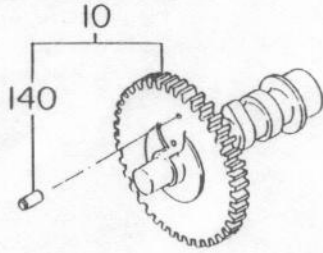


3. インテーク, エクゾースト..... INTAKE, EXHAUST GROUP

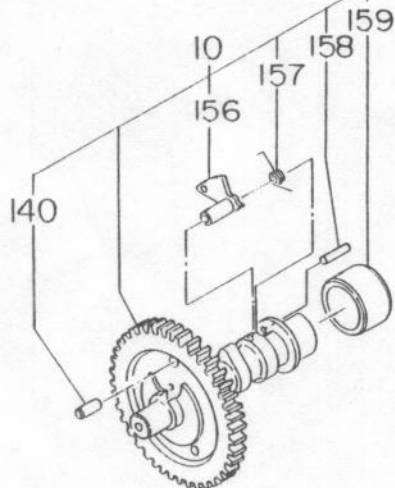
FIG. 300

D形川
for D type

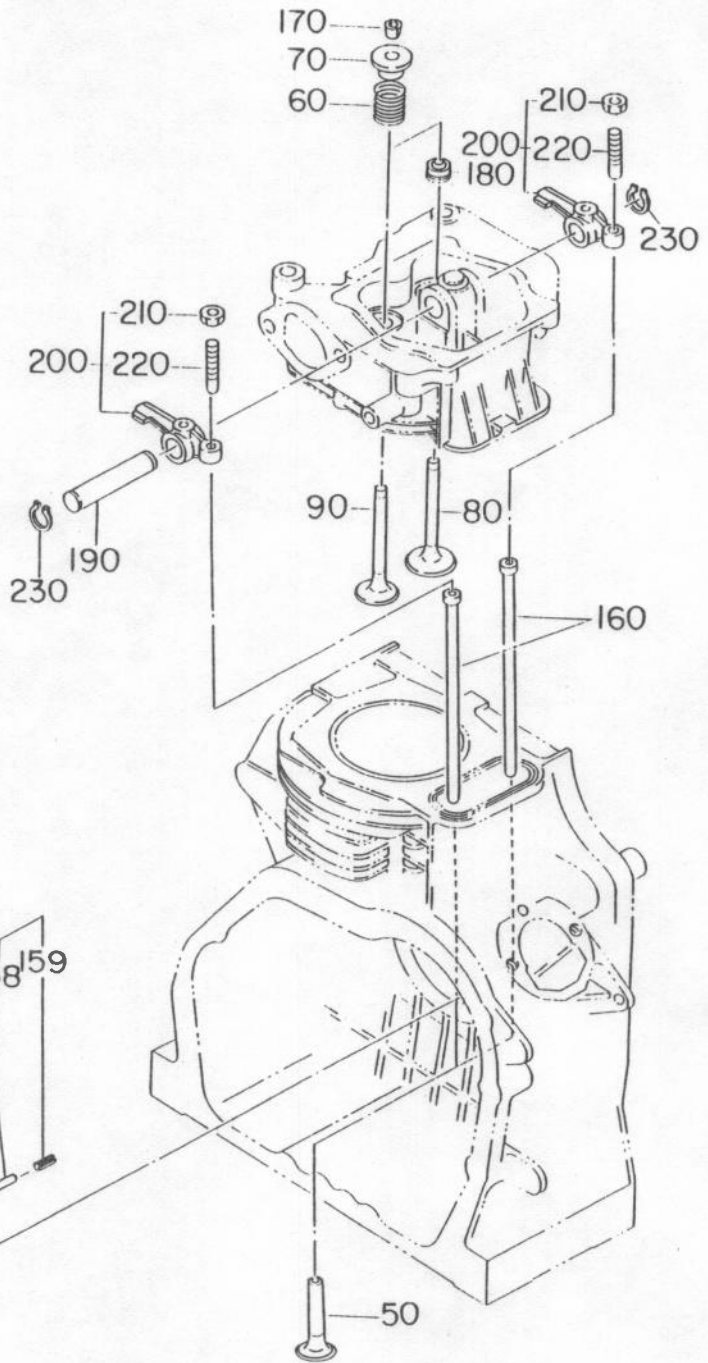
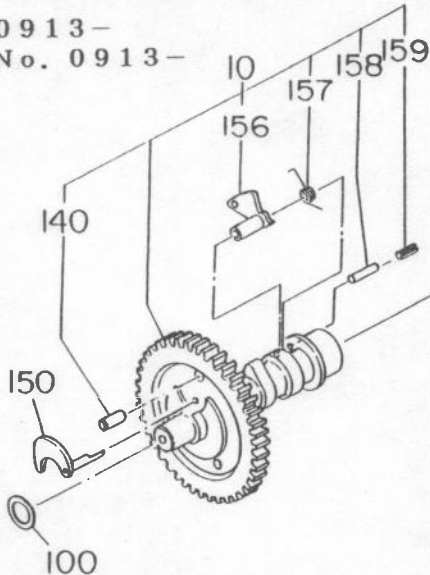
管理番号 -0851
CODE No. -0851



管理番号 0852-0912
CODE No. 0852-0912



管理番号 0913-
CODE No. 0913-

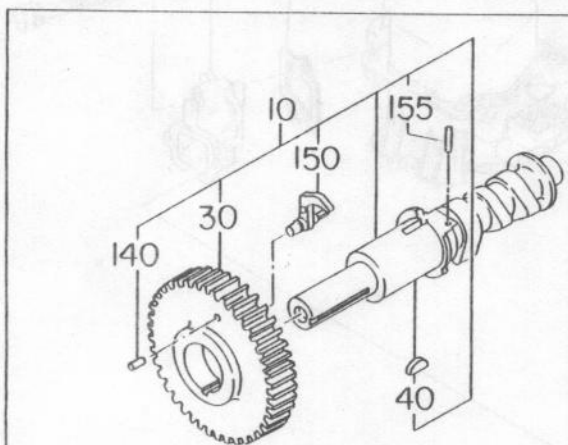
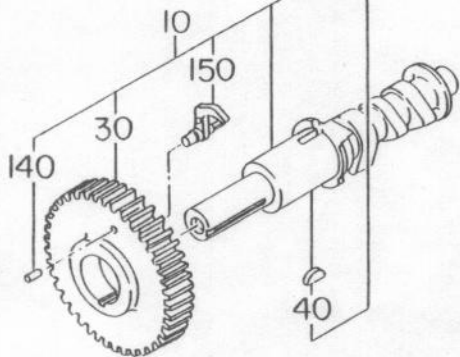


3. インテーク、エクゾースト・・・・・・INTAKE, EXHAUST GROUP

FIG. 300

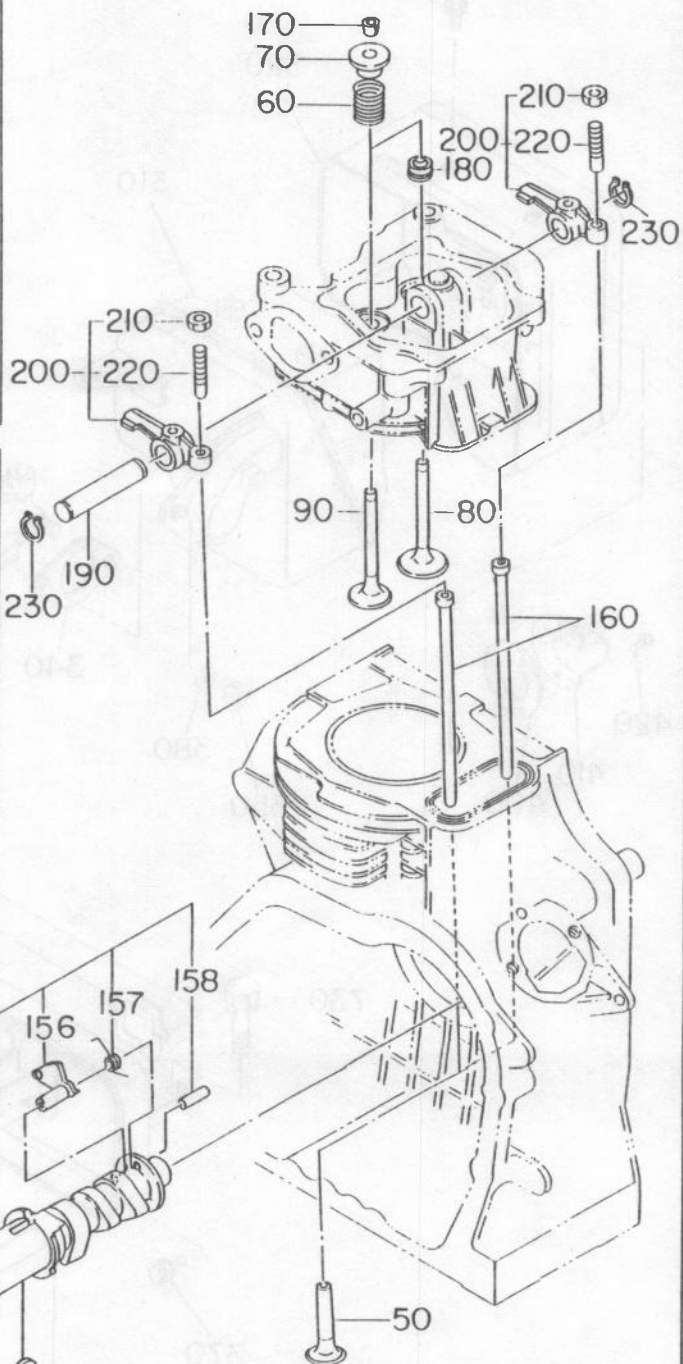
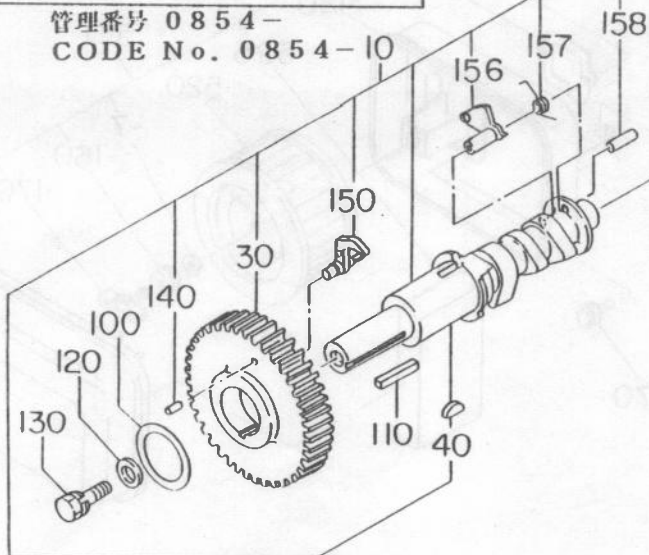
B形川
for B type

管理番号 -0609
CODE No. -0609



管理番号 0610-0853
CODE No. 0610-0853

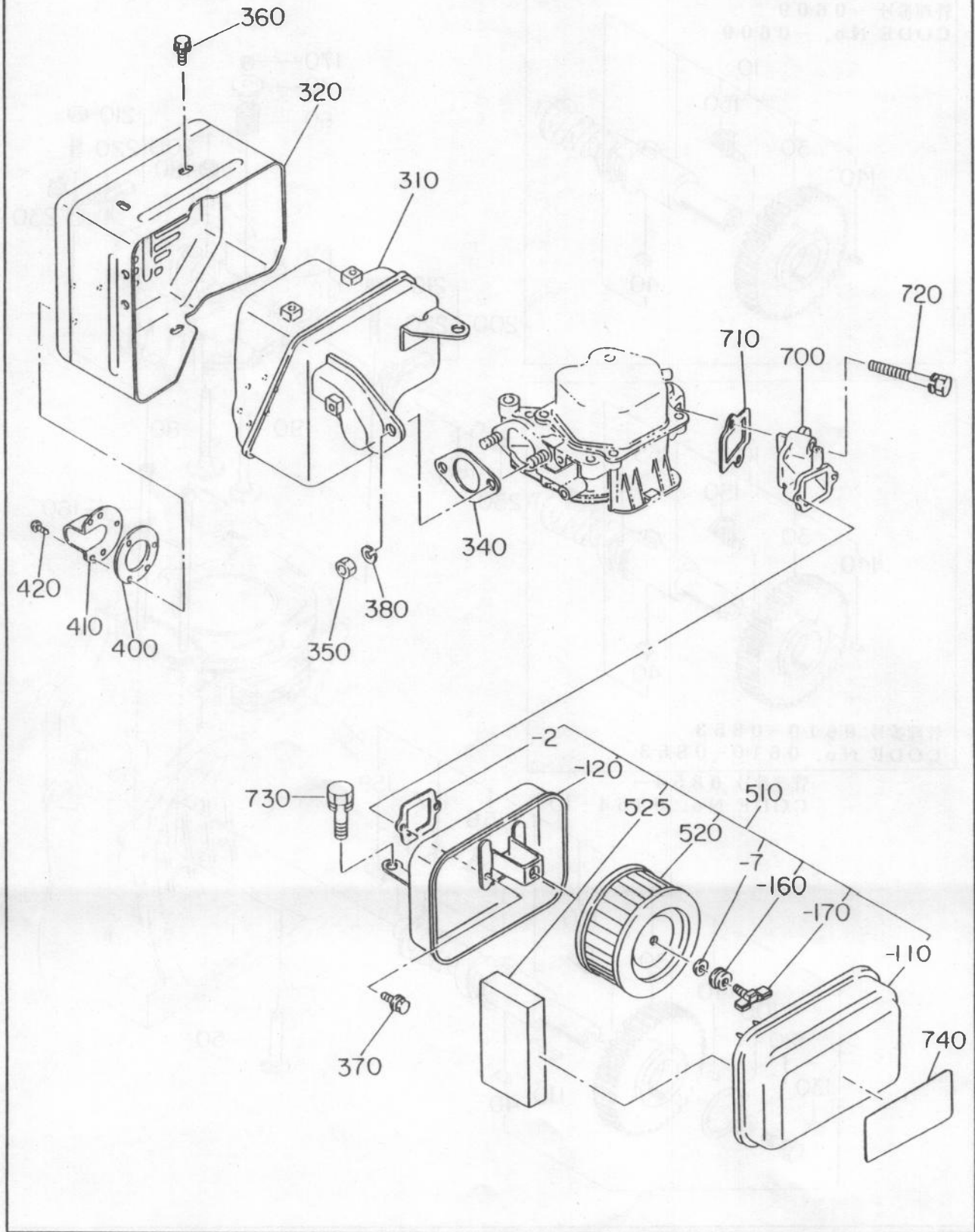
管理番号 0854-
CODE No. 0854-10



3. インテーク、エクゾースト・・・・・・INTAKE, EXHAUST GROUP

FIG. 310

マフラー & エア クリーナ AY
MUFFLER & AIR CLEANER AY



DY23

3. インテーク, エクゾースト..... INTAKE, EXHAUST GROUP

REF NO.	部品番号 PART NUMBER	部品名称 PART NAME	個数 Q'TY		摘 R E M A R K S	管理番号 CODE NO. FROM-TO	小売単価 UNIT PRICE	FIG. NO.
			A	B				
10	243-31702-21	カムシャフト CP CAMSHAFT CP	1	1		D, DS形用 for D, DS type	1097-	300
	243-31702-11	カムシャフト CP CAMSHAFT CP	1	-		D, DS形用 for D, DS type	0913-1096	300
	243-31702-01	カムシャフト CP CAMSHAFT CP	1	-		D, DS形用 for D, DS type	0852-0912	300
	243-31701-31	カムシャフト CP CAMSHAFT CP	1	-		D, DS形用 for D, DS type	0822-0851	300
	243-31701-21	カムシャフト CP CAMSHAFT CP	1	-		D, DS形用 for D, DS type	0335-0821	300
	243-31701-11	カムシャフト CP CAMSHAFT CP	1	-		D, DS形用 for D, DS type	0305-0334	300
	243-31701-01	カムシャフト CP CAMSHAFT CP	1	-		D, DS形用 for D, DS type	-0304	300
	243-31602-01	カムシャフト CP CAMSHAFT CP	1	1		B, BS形用 for B, BS type	0854-	300
	243-31601-51	カムシャフト CP CAMSHAFT CP	1	-		B, BS形用 for B, BS type	0852-0853	300
	243-31601-41	カムシャフト CP CAMSHAFT CP	1	-		B, BS形用 for B, BS type	0610-0851	300
	243-31601-31	カムシャフト CP CAMSHAFT CP	1	-	B, BS形用 for B, BS type	0335-0609	300	
	243-31601-21	カムシャフト CP CAMSHAFT CP	1	-	B, BS形用 for B, BS type	0305-0334	300	
	243-31601-01	カムシャフト CP CAMSHAFT CP	1	-	B, BS形用 for B, BS type	-0304	300	
30	243-33201-33	カムシャフト キヤ CAMSHAFT GEAR	1	1	B, BS形用 for B, BS type	0335-	300	
	243-33201-23	カムシャフト キヤ CAMSHAFT GEAR	1	-	B, BS形用 for B, BS type	0305-0334	300	
	243-33201-13	カムシャフト キヤ CAMSHAFT GEAR	1	-	B, BS形用 for B, BS type	-0304	300	
40	005-32032-01	ウッドラフ キー WOODRUFF KEY	1	1	B, BS形用 for B, BS type	0426-	300	
	005-32032-00	ウッドラフ キー WOODLUFF KEY	1	-	B, BS形用 for B, BS type	-0425	300	
50	243-33301-03	タペット TAPPET	2	2		-	300	
60	243-33601-03	バルブ スプリング VALVE SPRING	2	2		-	300	
70	243-33701-13	スプリング リテーナ SPRING RETAINER	1	1		1248-	300	
	243-33701-03	スプリング リテーナ SPRING RETAINER	1	-		-1247	300	
80	243-33401-13	インテーク バルブ INTAKE VALVE	1	1		1309-	300	
	243-33401-03	インテーク バルブ INTAKE VALVE	1	-		-1308	300	
90	243-33501-13	エクゾースト バルブ EXHAUST VALVE	1	1		1309-	300	
	243-33501-03	エクゾースト バルブ EXHAUST VALVE	1	-		-1308	300	

B=D type 管理番号1248以降.. CODE NUMBER after 1248.
 B type 管理番号1552以降.. CODE NUMBER after 1552.
 A=D type 管理番号1247以前.. CODE NUMBER before 1247.
 B type 管理番号1551以前.. CODE NUMBER before 1551.

3. インテーク, エクゾースト..... INTAKE, EXHAUST GROUP

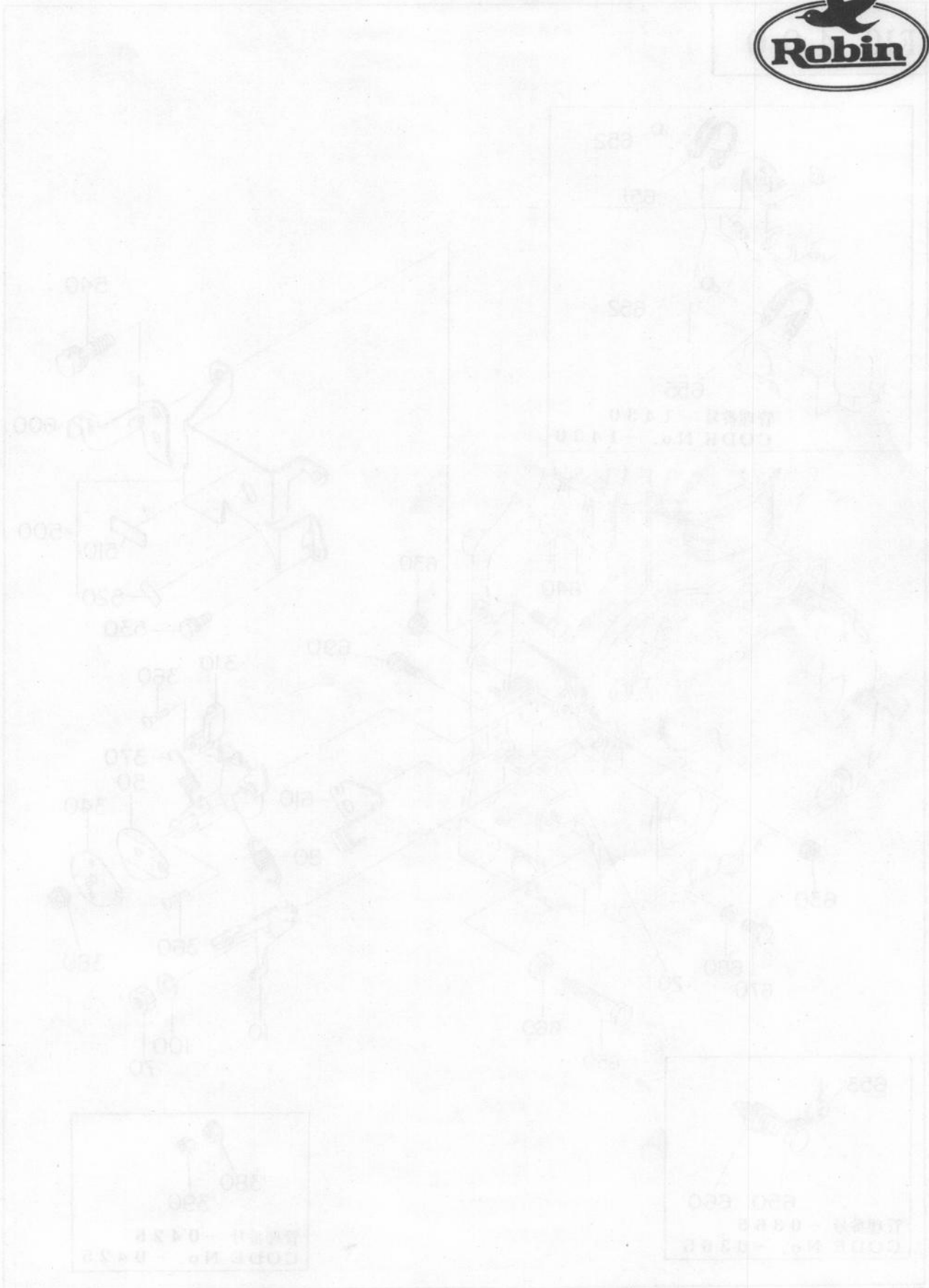
REF NO.	部品番号 PART NUMBER	部品名称 PART NAME	個数 Q'TY		要 R E M A R K S	管理番号 CODE NO. FROM-TO	小売単価 UNIT PRICE	FIG. NO.
			A	B				
100	023-01600-20	スペーサ T=0.8 SPACER T=0.8	1	1	D,DS形用 for D,DS type	-		300
	023-01600-31	スペーサ T=1.0 SPACER T=1.0	1	1	D,DS形用 for D,DS type	選択 使用	-	300
	023-03001-70	スペーサ T=0.6 SPACER T=0.6	1	1	B,BS形用 for B,BS type	select 1 piece	-	300
	023-03001-80	スペーサ T=0.8 SPACER T=0.8	1	1	B,BS形用 for B,BS type	only	-	300
	023-03001-90	スペーサ T=1.0 SPACER T=1.0	1	1	B,BS形用 for B,BS type		-	300
110	005-30053-01	キー KEY	1	1	B,BS形用 for B,BS type		-	300
120	020-00800-50	ワッシャ WASHER	1	1	B,BS形用 for B,BS type		-	300
130	001-13081-60	ボルト アンド ワッシャ AY BOLT AND WASHER AY	1	1	B,BS形用 for B,BS type		-	300
140	005-26081-80	ダウエル ピン DOWEL PIN	1	1	D,DS形用 for D,DS type	0335-		300
	243-35009-03	スプリング ピン SPRING PIN	1	-	D,DS形用 for D,DS type	0305-0334		300
	005-19041-60	スプリング ピン SPRING PIN	1	-	D,DS形用 for D,DS type	-0304		300
	005-26081-80	ダウエル ピン DOWEL PIN	1	1	B,BS形用 for B,BS type	0305-		300
	005-19041-60	スプリング ピン SPRING PIN	1	-	B,BS形用 for B,BS type	-0304		300
150	243-35503-13	リリース レバー RELEASE LEVER	1	1	D,DS形用 for D,DS type	0366-		300
	243-35503-03	リリース レバー RELEASE LEVER	1	-	D,DS形用 for D,DS type	0274-0365		300
	243-35501-02	リリース レバー RELEASE LEVER	1	-	D,DS形用 for D,DS type	-0273		300
	243-35504-33	リリース レバー RELEASE LEVER	1	1	B,BS形用 for B,BS type	0610-		300
	243-35504-23	リリース レバー RELEASE LEVER	1	-	B,BS形用 for B,BS type	0335-0609		300
	243-35504-13	リリース レバー RELEASE LEVER	1	-	B,BS形用 for B,BS type	0305-0334		300
	243-35504-03	リリース レバー RELEASE LEVER	1	-	B,BS形用 for B,BS type	0274-0304		300
	243-35502-12	リリース レバー RELEASE LEVER	1	-	B,BS形用 for B,BS type	-0273		300
155	208-36018-03	リリース ストップ RELEASE STOPPER	1	-	B,BS形用 for B,BS type	-0853		300
156	243-35505-03	リリース レバー RELEASE LEVER	1	1	D,DS形用 for D,DS type	0852-		300
	243-35506-03	リリース レバー RELEASE LEVER	1	1	B,BS形用 for B,BS type	0854-		300
157	243-35021-03	スプリング, リリース SPRING, RELEASE	1	1	D,DS形用 for D,DS type	0852-		300
	243-35024-03	スプリング, リリース SPRING, RELEASE	1	1	B,BS形用 for B,BS type	0854-		300

B=D type 管理番号1248以降.. CODE NUMBER after 1248.
 B type 管理番号1552以降.. CODE NUMBER after 1552.
 A=D type 管理番号1247以前.. CODE NUMBER before 1247.
 B type 管理番号1551以前.. CODE NUMBER before 1551.

3. インテーク, エクゾースト INTAKE, EXHAUST GROUP

REF NO.	部品番号 PART NUMBER	部品名称 PART NAME	個数 Q'TY		摘 要 R E M A R K S	管理番号 CODE NO. FROM-TO	小売単価 UNIT PRICE	FIG. NO.
			A	B				
158	243-35022-03	シャフト リリース SHAFT RELEASE	1	1		0852-		300
159	005-19031-20	スプリング ピン SPRING PIN	1	1	D, DS形用 for D, DS type	0913-		300
	243-35023-03	カラー COLLAR	1	-	D, DS形用 for D, DS type	0852-0912		300
160	243-35004-03	プッシュ ロッド PUSH ROD	2	2		-		300
170	243-33801-13	リテーナ ロック RETAINER LOCK	4	4		1309-		300
	243-33801-03	リテーナ ロック RETAINER LOCK	4	-		-1308		300
180	237-16008-01	ステム シール STEM SEAL	1	1		-		300
190	243-35001-13	ロッカー シャフト ROCKER SHAFT	1	1		0883-		300
	243-35001-03	ロッカー シャフト ROCKER SHAFT	1	-		-0882		300
200	243-36001-01	ロッカー アーム CP ROCKER ARM CP	2	2		-		300
210	017-00600-80	ナット NUT	2	2		-		300
220	014-90600-80	アジャスティング スクリュー ADJUSTING SCREW	2	2		-		300
230	003-15120-00	スナップ リング SNAP RING	2	2		-		300
310	243-30101-31	マフラー CP MUFFLER CP	1	1		0791-		310
	243-30101-21	マフラー CP MUFFLER CP	1	-		-0790		310
320	243-34201-01	マフラー カバー CP MUFFLER COVER CP	1	1		-		310
340	243-35002-03	ガスケット, エクゾースト GASKET, EXHAUST	1	1		-		310
350	002-19080-00	ナット NUT	2	2		-		310
360	001-10061-00	ボルト アンド ワッシャー AY BOLT AND WASHER AY	4	4		-		310
370	001-13061-20	ボルト アンド ワッシャー AY BOLT AND WASHER AY	2	2		0610-		310
	011-00600-20	フランジ ボルト FLANGE BOLT	2	-		-0609		310
380	003-20080-00	スプリング ワッシャー SPRING WASHER	2	2		-		310
400	243-35005-23	ガスケット, テール パイプ GASKET, TAIL PIPE	1	1		0426-		310
	243-35005-13	ガスケット, テール パイプ GASKET, TAIL PIPE	1	-		-0425		310
410	243-37002-11	テール パイプ TAIL PIPE	1	1		0426-		310
	243-37002-01	テール パイプ TAIL PIPE	1	-		-0425		310

B=D type 管理番号1248以降.. CODE NUMBER after 1248.
 B type 管理番号1552以降.. CODE NUMBER after 1552.
 A=D type 管理番号1247以前.. CODE NUMBER before 1247.
 B type 管理番号1551以前.. CODE NUMBER before 1551.

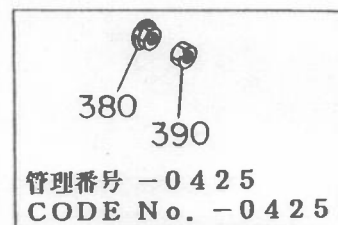
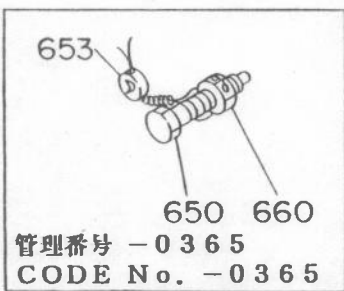
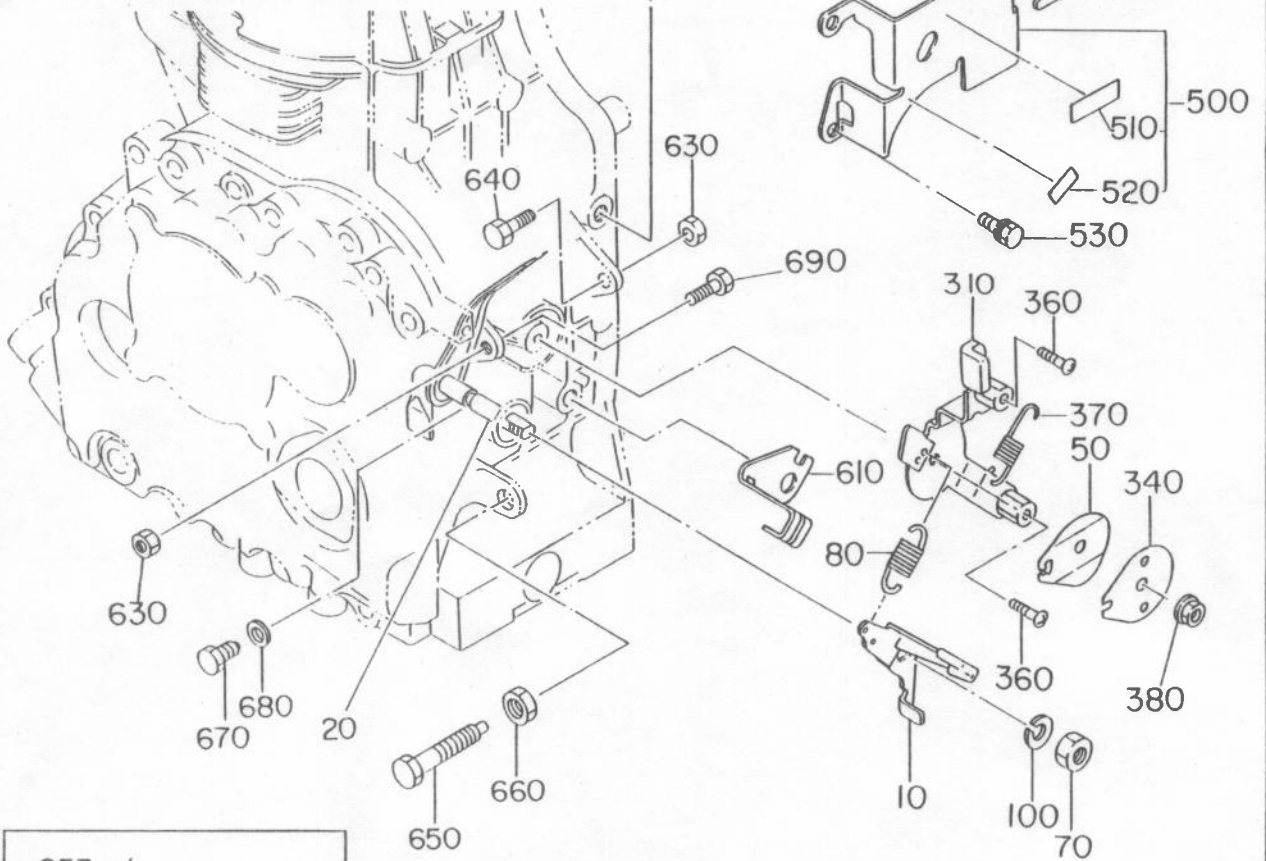
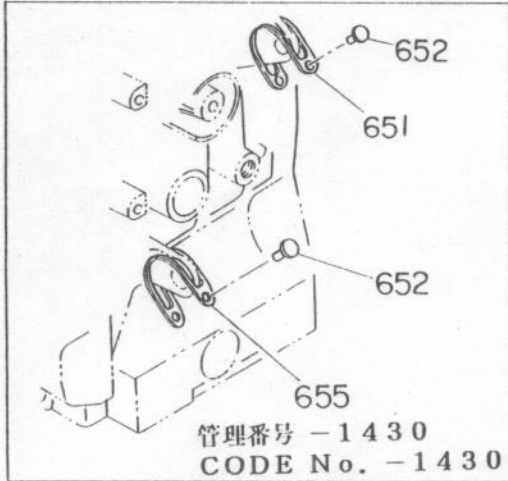


CODE No. 1432
 PART - 0432
 380
 380

CODE No. 0388
 PART - 0388
 650
 650

4. ガバナ, オペレート.....GOVERNOR, OPERATION GROUP

FIG. 400



4. ガバナ, オペレート.....GOVERNOR, OPERATION GROUP

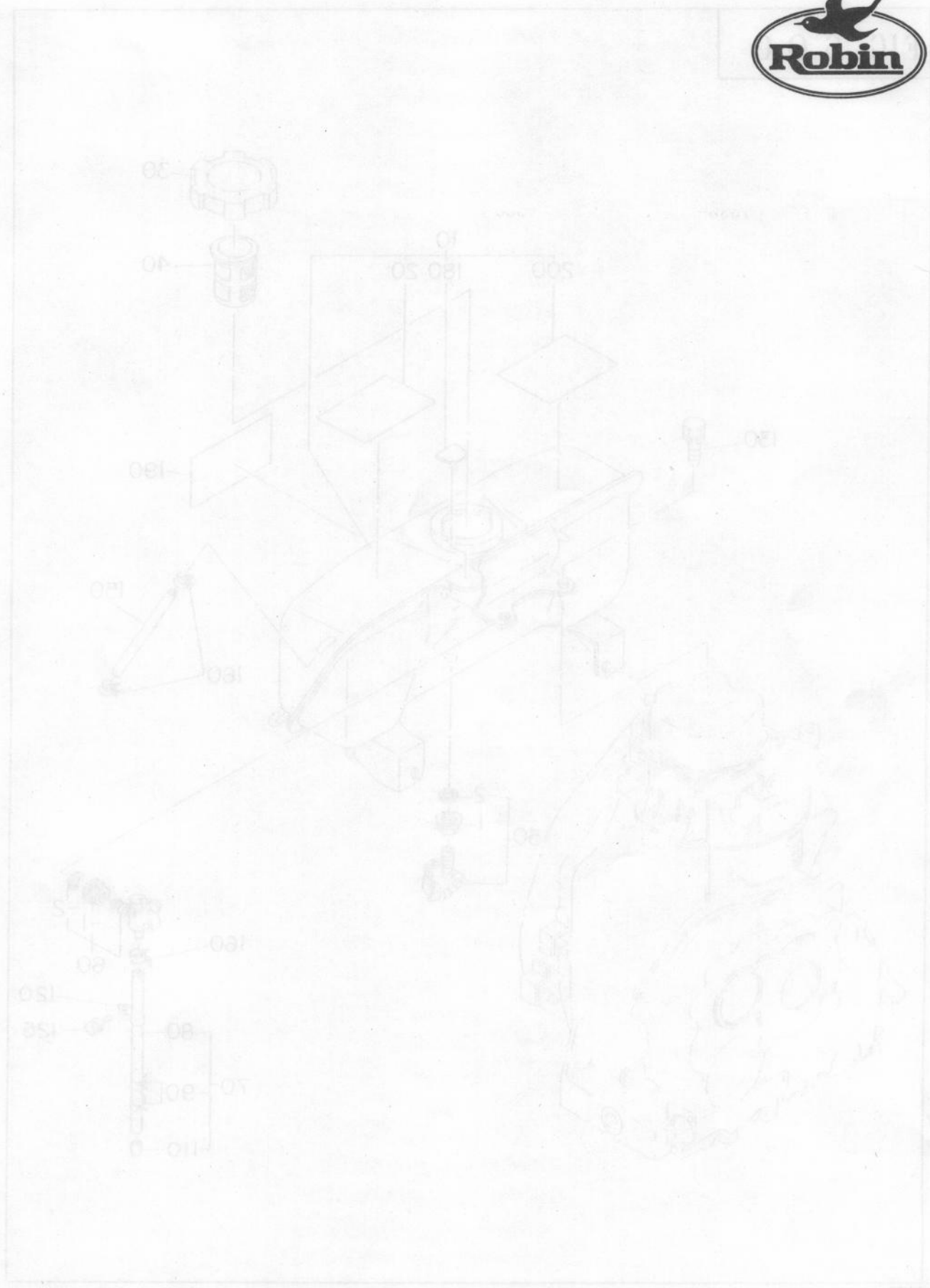
REF NO.	部品番号 PART NUMBER	部品名称 PART NAME	個数 Q'TY		摘 R E M A R K S	管理番号 CODE NO. FROM-TO	小売単価 UNIT PRICE	FIG. NO.
			A	B				
10	243-42902-21	コントロール リンク CP CONTROL LINK CP	1	1	○	0822-	400	
	243-42902-11	コントロール リンク CP CONTROL LINK CP	1	-			-0821	400
20	243-42301-12	ガバナ レバー UN GOVERNOR LEVER UN	1	1	○	0822-	400	
	243-42301-02	ガバナ レバー UN GOVERNOR LEVER UN	1	-			-0821	400
50	227-45002-03	スプリング ワッシャー SPRING WASHER	1	1		-	400	
70	002-18080-00	ナット NUT	1	1		-	400	
80	243-42503-01	ガバナ スプリング CP GOVERNOR SPRING CP	1	1	○	0640-	400	
	243-42502-03	ガバナ スプリング GOVERNOR SPRING	1	-			0366-0639	400
	243-42501-23	ガバナ スプリング GOVERNOR SPRING	1	-			-0365	400
100	003-20080-00	スプリング ワッシャー SPRING WASHER	1	1		-	400	
310	243-43301-30	スピード コントロール AY SPEED CONTROL AY	1	1	○	1462-	400	
	243-43301-20	スピード コントロール AY SPEED CONTROL AY	1	-			0913-1461	400
	243-43301-10	スピード コントロール AY SPEED CONTROL AY	1	-			-0912	400
340	227-43501-01	ストップ プレート CP STOP PLATE CP	1	1		-	400	
360	004-31041-00	スクリュー, パニヘッド SCREW, PANHEAD	2	2		-	400	
370	243-46001-03	リターン スプリング RETURN SPRING	1	1		-	400	
380	017-60600-30	セルフ ロック ナット SELF LOCK NUT	1	1	○	0426-	400	
	002-38060-00	フランジ ナット FLANGE NUT	1	-			-0425	400
390	002-28060-00	ナット NUT	1	-		-0425	400	
500	243-40166-01	コントロール パネル CP CONTROL PANEL CP	1	1	○	0366-	400	
	243-40111-01	コントロール パネル CP CONTROL PANEL CP	1	-			-0365	400
	243-40167-01	コントロール パネル CP CONTROL PANEL CP	1	1		仏文用 for FRENCH	0366-	400
510	243-92101-03	ラベル, オペレーション LABEL, OPERATION	1	1		-	400	
	243-92103-03	ラベル, オペレーション LABEL, OPERATION	1	1	仏文 FRENCH	-	400	
520	243-92102-03	ラベル, オペレーション LABEL, OPERATION	1	1		-	400	
	243-92104-03	ラベル, オペレーション LABEL, OPERATION	1	1	仏文 FRENCH	-	400	

B=D type 管理番号1248以降..CODE NUMBER after 1248.
 B type 管理番号1552以降..CODE NUMBER after 1552.
 A=D type 管理番号1247以前..CODE NUMBER before 1247.
 B type 管理番号1551以前..CODE NUMBER before 1551.

COOLING STARTING GROUP

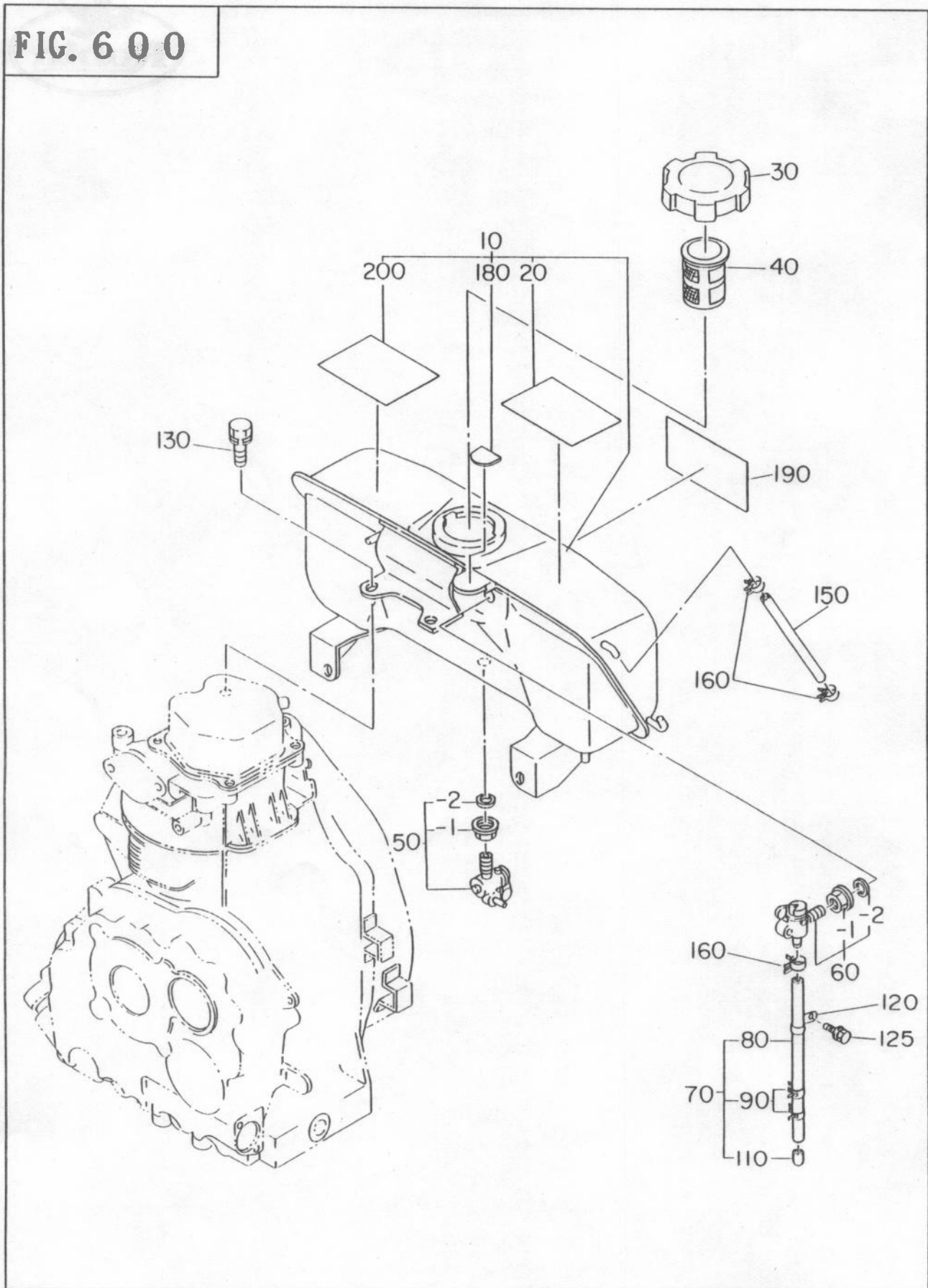


QTY	PART NUMBER	PART NAME	QTY	UNIT	PRICE	FROM TO
1	243-51201-21	PLATE BRASSING AT	1	1	500	
1	243-51201-22	BLIND NUTTING AT	1	1	500	
2	243-51201-23	WHT AND NUTS AT	2	2	700	
1	243-51201-24	CYLINDER SUPPORT	1	1	300	1571
1	243-51201-25	VALVE SUPPORT	1	1	500	0510-1520
1	243-51201-26	SPRING PLATE	1	1	500	0500
1	243-51201-27	WHT BRASSING AT	1	1	500	
1	243-51201-28	LABEL ENGINE NAME	1	1	500	0075
1	243-51201-29	LABEL ENGINE NAME	1	1	500	0075
1	243-51201-30	LABEL ENGINE NAME	1	1	500	0075
1	243-51201-31	LABEL ENGINE NAME	1	1	500	0075
1	243-51201-32	LABEL ENGINE NAME	1	1	500	0075
1	243-51201-33	LABEL ENGINE NAME	1	1	500	0075
1	243-51201-34	LABEL ENGINE NAME	1	1	500	0075
1	243-51201-35	LABEL ENGINE NAME	1	1	500	0075
1	243-51201-36	LABEL ENGINE NAME	1	1	500	0075
1	243-51201-37	LABEL ENGINE NAME	1	1	500	0075
1	243-51201-38	LABEL ENGINE NAME	1	1	500	0075
1	243-51201-39	LABEL ENGINE NAME	1	1	500	0075
1	243-51201-40	LABEL ENGINE NAME	1	1	500	0075
1	243-51201-41	LABEL ENGINE NAME	1	1	500	0075
1	243-51201-42	LABEL ENGINE NAME	1	1	500	0075
1	243-51201-43	LABEL ENGINE NAME	1	1	500	0075
1	243-51201-44	LABEL ENGINE NAME	1	1	500	0075
1	243-51201-45	LABEL ENGINE NAME	1	1	500	0075
1	243-51201-46	LABEL ENGINE NAME	1	1	500	0075
1	243-51201-47	LABEL ENGINE NAME	1	1	500	0075
1	243-51201-48	LABEL ENGINE NAME	1	1	500	0075
1	243-51201-49	LABEL ENGINE NAME	1	1	500	0075
1	243-51201-50	LABEL ENGINE NAME	1	1	500	0075
1	243-51201-51	LABEL ENGINE NAME	1	1	500	0075
1	243-51201-52	LABEL ENGINE NAME	1	1	500	0075
1	243-51201-53	LABEL ENGINE NAME	1	1	500	0075
1	243-51201-54	LABEL ENGINE NAME	1	1	500	0075
1	243-51201-55	LABEL ENGINE NAME	1	1	500	0075
1	243-51201-56	LABEL ENGINE NAME	1	1	500	0075
1	243-51201-57	LABEL ENGINE NAME	1	1	500	0075
1	243-51201-58	LABEL ENGINE NAME	1	1	500	0075
1	243-51201-59	LABEL ENGINE NAME	1	1	500	0075
1	243-51201-60	LABEL ENGINE NAME	1	1	500	0075
1	243-51201-61	LABEL ENGINE NAME	1	1	500	0075
1	243-51201-62	LABEL ENGINE NAME	1	1	500	0075
1	243-51201-63	LABEL ENGINE NAME	1	1	500	0075
1	243-51201-64	LABEL ENGINE NAME	1	1	500	0075
1	243-51201-65	LABEL ENGINE NAME	1	1	500	0075
1	243-51201-66	LABEL ENGINE NAME	1	1	500	0075
1	243-51201-67	LABEL ENGINE NAME	1	1	500	0075
1	243-51201-68	LABEL ENGINE NAME	1	1	500	0075
1	243-51201-69	LABEL ENGINE NAME	1	1	500	0075
1	243-51201-70	LABEL ENGINE NAME	1	1	500	0075
1	243-51201-71	LABEL ENGINE NAME	1	1	500	0075
1	243-51201-72	LABEL ENGINE NAME	1	1	500	0075
1	243-51201-73	LABEL ENGINE NAME	1	1	500	0075
1	243-51201-74	LABEL ENGINE NAME	1	1	500	0075
1	243-51201-75	LABEL ENGINE NAME	1	1	500	0075
1	243-51201-76	LABEL ENGINE NAME	1	1	500	0075
1	243-51201-77	LABEL ENGINE NAME	1	1	500	0075
1	243-51201-78	LABEL ENGINE NAME	1	1	500	0075
1	243-51201-79	LABEL ENGINE NAME	1	1	500	0075
1	243-51201-80	LABEL ENGINE NAME	1	1	500	0075
1	243-51201-81	LABEL ENGINE NAME	1	1	500	0075
1	243-51201-82	LABEL ENGINE NAME	1	1	500	0075
1	243-51201-83	LABEL ENGINE NAME	1	1	500	0075
1	243-51201-84	LABEL ENGINE NAME	1	1	500	0075
1	243-51201-85	LABEL ENGINE NAME	1	1	500	0075
1	243-51201-86	LABEL ENGINE NAME	1	1	500	0075
1	243-51201-87	LABEL ENGINE NAME	1	1	500	0075
1	243-51201-88	LABEL ENGINE NAME	1	1	500	0075
1	243-51201-89	LABEL ENGINE NAME	1	1	500	0075
1	243-51201-90	LABEL ENGINE NAME	1	1	500	0075
1	243-51201-91	LABEL ENGINE NAME	1	1	500	0075
1	243-51201-92	LABEL ENGINE NAME	1	1	500	0075
1	243-51201-93	LABEL ENGINE NAME	1	1	500	0075
1	243-51201-94	LABEL ENGINE NAME	1	1	500	0075
1	243-51201-95	LABEL ENGINE NAME	1	1	500	0075
1	243-51201-96	LABEL ENGINE NAME	1	1	500	0075
1	243-51201-97	LABEL ENGINE NAME	1	1	500	0075
1	243-51201-98	LABEL ENGINE NAME	1	1	500	0075
1	243-51201-99	LABEL ENGINE NAME	1	1	500	0075
1	243-51201-100	LABEL ENGINE NAME	1	1	500	0075



6. フューエル, ルーブリカント.....FUEL, LUBRICANT GROUP

FIG. 600

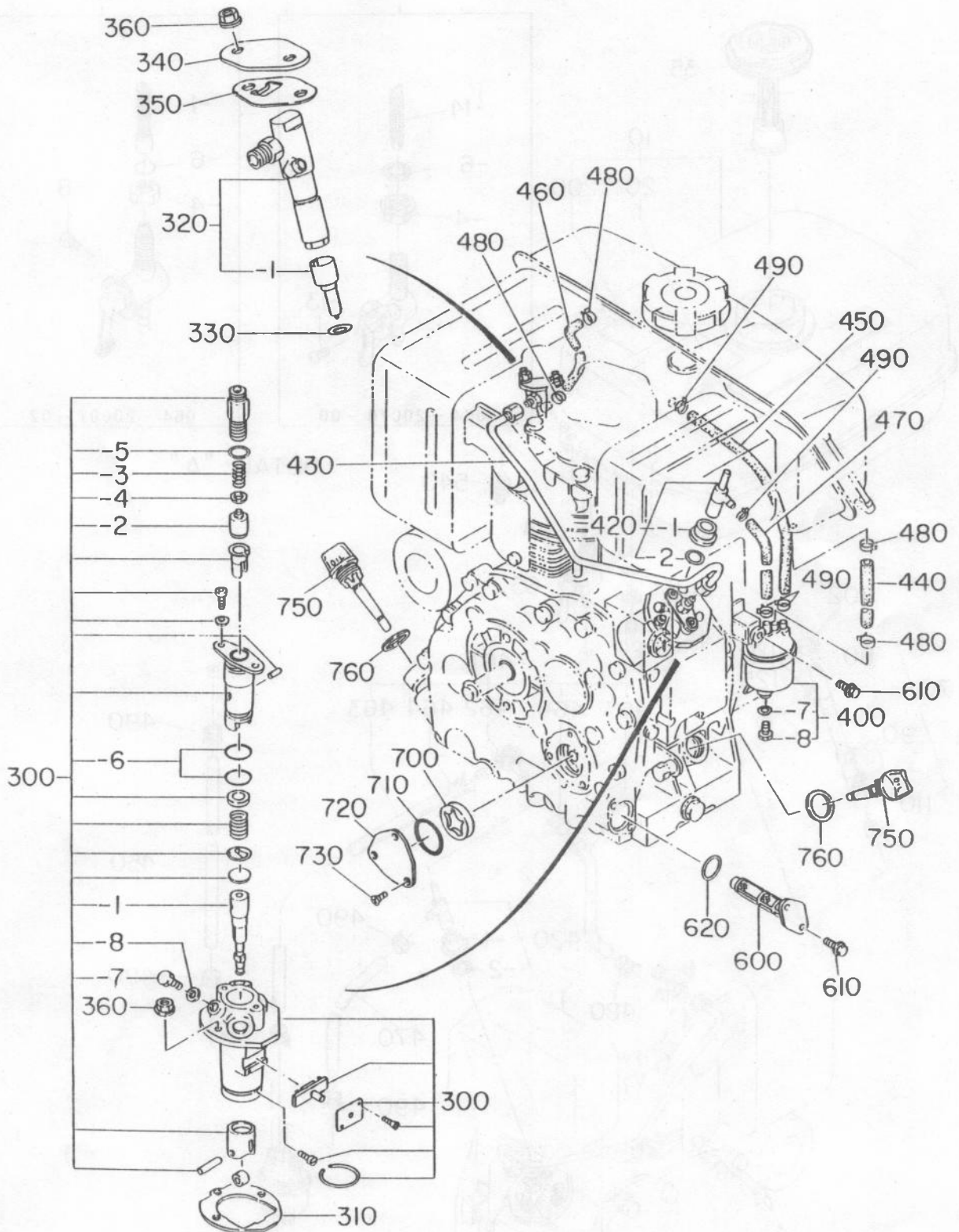


DY23

6. フューエル, ルーブリカント.....FUEL, LUBRICANT GROUP

FIG. 610

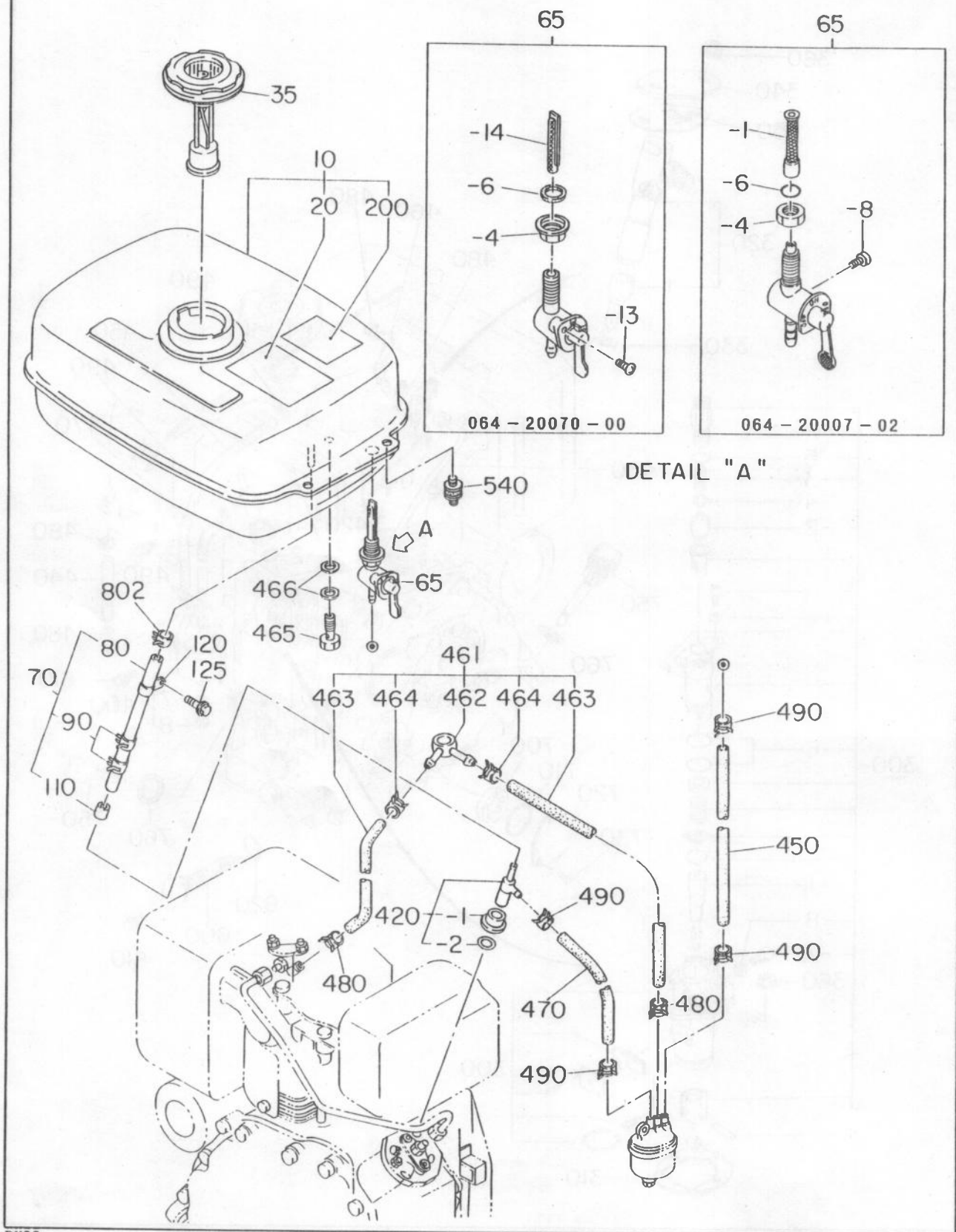
フューエル システム
FUEL SYSTEM



6. フューエル, ルーブリカント.....FUEL, LUBRICANT GROUP

FIG. 630

大型タンク仕様
for LARGE SIZE TANK type



DY23

6. フューエル, ルーブリカント..... FUEL, LUBRICANT GROUPO

REF NO.	部品番号 PART NUMBER	部品名称 PART NAME	個数 Q'TY		摘 R E M A R K S	管理番号 CODE NO. FROM-TO	小売単価 UNIT PRICE	FIG. NO.		
			A	B						
10	243-60101-31	フューエル タンク CP FUEL TANK CP	1	1		1036-		600		
	243-60101-21	フューエル タンク CP FUEL TANK CP	1	-			0274-1035		600	
	243-60101-11	フューエル タンク CP FUEL TANK CP	1	-			-0273		600	
	243-60102-31	フューエル タンク CP FUEL TANK CP	1	1		英文用 for ENGLISH	1036-		600	
	243-60102-21	フューエル タンク CP FUEL TANK CP	1	-			英文用 for ENGLISH	0274-1035		600
	243-60102-11	フューエル タンク CP FUEL TANK CP	1	-			英文用 for ENGLISH	-0273		600
	243-60103-31	フューエル タンク CP FUEL TANK CP	1	1		仏文用 for FRENCH	1036-		600	
	243-60103-21	フューエル タンク CP FUEL TANK CP	1	-			仏文用 for FRENCH	0274-1035		600
	243-60103-11	フューエル タンク CP FUEL TANK CP	1	-			仏文用 for FRENCH	-0273		600
	243-60401-21	フューエル タンク CP FUEL TANK CP	1	1		大型タンク仕様 for LARGE SIZE TANK	1036-		630	
	243-60401-11	フューエル タンク CP FUEL TANK CP	1	-			大型タンク仕様 for LARGE SIZE TANK	0579-1035		630
	243-60401-01	フューエル タンク CP FUEL TANK CP	1	-			大型タンク仕様 for LARGE SIZE TANK	-0578		630
20	243-91906-03	ラベル, インストラクション LABEL, INSTRUCTION	1	1			1036-		600	
	243-91901-13	ラベル, インストラクション LABEL, INSTRUCTION	1	-				-1035		600
	243-91907-03	ラベル, インストラクション LABEL, INSTRUCTION	1	1			英文 ENGLISH	1036-		600
	243-91902-03	ラベル, インストラクション LABEL, INSTRUCTION	1	-		英文 ENGLISH	-1035		600	
	243-91908-03	ラベル, インストラクション LABEL, INSTRUCTION	1	1		仏文 FRENCH	1036-		600	
	243-91903-03	ラベル, インストラクション LABEL, INSTRUCTION	1	-		仏文 FRENCH	-1035		600	
	243-91904-13	ラベル, インストラクション LABEL, INSTRUCTION	1	1		大型タンク仕様 for LARGE SIZE TANK	1036-		630	
	243-91904-03	ラベル, インストラクション LABEL, INSTRUCTION	1	1			大型タンク仕様 for LARGE SIZE TANK	-1035		630
30	043-04300-15	フューエル タンク キャップ CP FUEL TANK CAP CP	1	1		大型タンク仕様除く exc. LARGE SIZE TANK	-		600	
35	064-64200-40	フューエル ゲージ FUEL GAUGE	1	1		大型タンク仕様 for LARGE SIZE TANK	-		630	
40	064-13600-10	フューエル フィルタ FUEL FILTER	1	1		大型タンク仕様除く exc. LARGE SIZE TANK	-		600	
50	243-66501-00	フューエル コック AY FUEL COCK AY	1	1		大型タンク仕様除く exc. LARGE SIZE TANK	-		600	
-1	243-66505-18	ナット NUT	1	1		大型タンク仕様除く exc. LARGE SIZE TANK	-		600	
-2	243-66506-08	ラバー パッキン RUBBER PACKING	1	1		大型タンク仕様除く exc. LARGE SIZE TANK	-		600	

└ B=D type 管理番号1248以降.. CODE NUMBER after 1248.
 B type 管理番号1552以降.. CODE NUMBER after 1552.
 └ A=D type 管理番号1247以前.. CODE NUMBER before 1247.
 B type 管理番号1551以前.. CODE NUMBER before 1551.

6. フューエル, ルーブリカント..... FUEL, LUBRICANT GPOUP

REF NO.	部品番号 PART NUMBER	部品名称 PART NAME	個数 Q'TY		摘要 REMARKS	管理番号 CODE NO. FROM-TO	小売単価 UNIT PRICE	FIG. NO.
			A	B				
60	243-66510-00	エア コック AY AIR COCK AY	1	1	大型タンク仕様を除く exc. LARGE SIZE TANK	-		600
-1	243-66505-18	ナット NUT	1	1	大型タンク仕様を除く exc. LARGE SIZE TANK	-		600
-2	243-66506-08	ラバー パッキン RUBBER PACKING	1	1	大型タンク仕様を除く exc. LARGE SIZE TANK	-		600
65	064-20007-02	フューエル ストレーナ FUEL STRAINER	1	1	大型タンク仕様 for LARGE SIZE TANK	0732-		630
	064-20070-00	フューエル ストレーナ FUEL STRAINER	1	-	大型タンク仕様 for LARGE SIZE TANK	-0731		630
-1	064-20007-21	スクリーン SCREEN	1	1	大型タンク仕様 for LARGE SIZE TANK	0732-		630
-4	064-20029-20	ロック ナット LOCK NUT	1	1	大型タンク仕様 for LARGE SIZE TANK	0732-		630
	064-20042-60	ナット NUT	1	-	大型タンク仕様 for LARGE SIZE TANK	-0731		630
-6	064-20003-30	O-リング O-RING	1	1	大型タンク仕様 for LARGE SIZE TANK	0732-		630
	243-66506-08	ラバー パッキン RUBBER PACKING	1	-	大型タンク仕様 for LARGE SIZE TANK	-0731		630
-8	064-20027-90	ロック ボルト LOCK BOLT	1	1	大型タンク仕様 for LARGE SIZE TANK	0732-		630
-13	064-20047-90	スクリュ SCREW	2	2	大型タンク仕様 for LARGE SIZE TANK	-0731		630
-14	064-20070-20	フィルタ FILTER	1	1	大型タンク仕様 for LARGE SIZE TANK	-0731		630
70	243-62601-01	フューエル パイプ 1 CP FUEL PIPE 1 CP	1	1		-		600
	243-62607-01	フューエル パイプ 7 CP FUEL PIPE 7 CP	1	1	大型タンク仕様 for LARGE SIZE TANK	-		630
80	085-14500-00	ラバー パイプ RUBBER PIPE	1	1	4.5φ x 9φ	-		600
90	056-10800-10	ホース クランプ HOSE CLAMP	2	2		-		600
110	243-65005-03	パイプ PIPE	1	1		-		600
120	150-75201-03	クランプ CLAMP	1	1		-		600
125	001-10061-00	ボルト アンド ワッシャ AY BOLT AND WASHER AY	1	1		-		600
130	001-13082-00	ボルト アンド ワッシャ AY BOLT AND WASHER AY	1	1		-		600
150	085-00500-00	ビニール パイプ 5φ x 8φ VINYL PIPE x120MM	1	1	大型タンク仕様を除く exc. LARGE SIZE TANK	-		600
160	056-10800-10	ホース クランプ HOSE CLAMP	3	3	大型タンク仕様を除く exc. LARGE SIZE TANK	-		600
180	243-95001-03	ラベル, エア コック LABEL, AIR COCK	1	-		-0425		600
	243-95002-03	ラベル, エア コック LABEL, AIR COCK	1	-	英文 ENGLISH	-0425		600
	243-95003-03	ラベル, エア コック LABEL, AIR COCK	1	-	仏文 FRENCH	-0425		600

B=D type 管理番号1248以降.. CODE NUMBER after 1248.
 B type 管理番号1552以降.. CODE NUMBER after 1552.
 A=D type 管理番号1247以前.. CODE NUMBER before 1247.
 B type 管理番号1551以前.. CODE NUMBER before 1551.

6. フューエル, ルーブリカント..... FUEL, LUBRICANT GPOUP

REF NO.	部品番号 PART NUMBER	部品名称 PART NAME	個数 Q'TY		摘 R E M A R K S	管理番号 CODE NO. FROM-TO	小売単価 UNIT PRICE	FIG. NO.
			A	B				
190	243-91701-03	ラベル,トレード マーク LABEL,TRADE MARK	1	1		-		600
200	243-92001-03	ラベル,コーション LABEL,CAUTION	1	-		-1035		600
	243-92002-03	ラベル,コーション LABEL,CAUTION	1	-	英文 ENGLISH	-1035		600
	243-92003-03	ラベル,コーション LABEL,CAUTION	1	-	仏文 FRENCH	-1035		600
300	243-63101-10	インジェクション ポンプ AY INJECTION PUMP AY	1	1		0548-		610
	243-63101-00	インジェクション ポンプ AY INJECTION PUMP AY	1	-		-0547		610
-1	243-63128-08	プランジャー AY PLUNGER AY	1	1		0548-		610
	243-63102-08	プランジャー AY PLUNGER AY	1	-		-0547		610
-2	243-63103-08	デリバリーバルブ DERIVERY VALVE	1	1		-		610
-3	243-63104-08	デリバリー スプリング DERIVERY SPRING	1	1		-		610
-4	243-63105-08	ガスケット GASKET	1	1		-		610
-5	243-63107-08	O-リング O-RING	1	1		-		610
-6	243-63110-08	O-リング O-RING	2	2		-		610
-7	243-63124-08	ボルト BOLT	1	1		-		610
-8	243-63125-08	ガスケット GASKET	1	1		-		610
310	243-65001-03	ガスケット,インジェクション ポンプ GASKET,INJECTION PUMP	1	1	T=0.1	-		610
	243-65002-03	ガスケット,インジェクション ポンプ GASKET,INJECTION PUMP	1	1	T=0.2	-	選択使用 select	610
	243-65003-03	ガスケット,インジェクション ポンプ GASKET,INJECTION PUMP	1	1	T=0.3	-	1 piece only	610
320	243-63201-00	ノズル AY NOZZLE AY	1	1		-		610
-1	243-63204-08	ノズル NOZZLE	1	1		-		610
330	228-65004-03	ガスケット,ノズル GASKET,NOZZLE	1	1		-		610
340	243-66001-01	ブラケット CP,ノズル 1 BRACKET CP,NOZZLE 1	1	1		-		610
350	243-66010-03	ブラケット,ノズル 2 BRACKET,NOZZLE 2	1	-		-1004		610
360	002-38060-00	フランジ ナット FLANGE NUT	4	4		-		610
400	243-62101-10	フューエル フィルタ AY FUEL FILTER AY	1	1		-		610
-7	228-62112-08	パッキン PACKING	1	1		-		610

B=D type 管理番号1248以降..CODE NUMBER after 1248.
 B type 管理番号1552以降..CODE NUMBER after 1552.
 A=D type 管理番号1247以前..CODE NUMBER before 1247.
 B type 管理番号1551以前..CODE NUMBER before 1551.

6. フューエル, ルーブリカント.....FUEL, LUBRICANT GPOUP

REF NO.	部品番号 PART NUMBER	部品名称 PART NAME	個数 Q'TY		摘要 REMARKS	管理番号 CODE NO. FROM-TO	小売単価 UNIT PRICE	FIG. NO.
			A	B				
-8	228-62111-08	プラグ PLUG	1	1		-		610
420	243-66520-00	T コネクタ AY T CONNECTOR AY	1	1		-		610
-1	243-66521-08	ナット NUT	1	1		-		610
-2	243-66506-08	ラバー パッキン RUBBER PACKING	1	1		-		610
430	243-63301-01	インジェクション パイプ CP INJECTION PIPE CP	1	1		-		610
440	085-14500-00	ラバー パイプ RUBBER PIPE 4.5φ x9φ	1	1	大型タンク仕様除く exc. LARGE SIZE TANK	-		610
450	085-10600-00	ラバー パイプ RUBBER PIPE	1	1	6φ x12φ	-		610
460	085-14500-00	ラバー パイプ RUBBER PIPE 4.5φ x9φ	1	1	大型タンク仕様除く exc. LARGE SIZE TANK	-		610
461	228-62632-01	フューエル パイプ 32 CP FUEL PIPE 32 CP	1	1	大型タンク仕様 for LARGE SIZE TANK	-		630
462	228-65007-03	バンジョー 3 BANJO 3	1	1	大型タンク仕様 for LARGE SIZE TANK	-		630
463	085-14500-00	ラバー パイプ RUBBER PIPE 4.5φ x9φ	2	2	大型タンク仕様 for LARGE SIZE TANK	-		630
464	056-10800-10	ホース クランプ HOSE CLAMP	2	2	大型タンク仕様 for LARGE SIZE TANK	-		630
465	053-00800-10	バンジョー ボルト BANJO BOLT	1	1	大型タンク仕様 for LARGE SIZE TANK	-		630
466	003-70080-00	ガスケット, アルミニウム GASKET, ALUMINUM	2	2	大型タンク仕様 for LARGE SIZE TANK	-		630
470	085-10600-00	ラバー パイプ RUBBER PIPE	1	1	6φ x12φ	-		610
480	056-10800-10	ホース クランプ HOSE CLAMP	4	4		-		610
	056-10800-10	ホース クランプ HOSE CLAMP	2	2	大型タンク仕様 for LARGE SIZE TANK	-		630
490	056-11100-20	ホース クランプ HOSE CLAMP	4	4		-		610
540	356-57045-08	ラバー マウント RUBBER MOUNT	4	4	大型タンク仕様 for LARGE SIZE TANK	-		630
600	243-64301-00	オイル フィルター AY OIL FILTER AY	1	1		-		610
610	001-14061-60	ボルト アンド ワッシャー AY BOLT AND WASHER AY	4	4		-		610
620	006-26202-00	O-リング O-RING	1	1		-		610
700	228-63902-03	オイル ポンプ, アウター OIL PUMP, OUTER	1	1		-		610
710	006-26103-30	O-リング O-RING	1	1		-		610
720	243-66020-01	カバー CP, オイル ポンプ COVER CP, OIL PUMP	1	1		-		610
730	004-11061-60	スクリュー, カウンタ シュク SCREW, COUNTER SUNK	3	3		-		610

B=D type 管理番号1248以降..CODE NUMBER after 1248.
 B type 管理番号1552以降..CODE NUMBER after 1552.
 A=D type 管理番号1247以前..CODE NUMBER before 1247.
 B type 管理番号1551以前..CODE NUMBER before 1551.

6. フューエル, ルーブリカント..... FUEL, LUBRICANT GROUPO

REF NO.	部品番号 PART NUMBER	部品名称 PART NAME	個数 Q'TY		摘要 REMARKS	管理番号 CODE NO. FROM-TO	小売単価 UNIT PRICE	FIG. NO.
			A	B				
750	214-63601-13	オイルゲージ OIL GAUGE	2	2	┌ X └	0883-		610
	224-63601-03	オイルゲージ OIL GAUGE	2	-			-0882	
760	021-32000-10	ガスケット GASKET	2	2		-		610
802	056-10800-10	ホース クランプ HOSE CLAMP	1	1		-		630
┌ B=D type 管理番号1248以降..CODE NUMBER after 1248. B type 管理番号1552以降..CODE NUMBER after 1552. └ A=D type 管理番号1247以前..CODE NUMBER before 1247. B type 管理番号1551以前..CODE NUMBER before 1551.								

7. エレクトリック デバイス.....ELECTRIC DEVICE GROUP

REF NO.	部品番号 PART NUMBER	部品名称 PART NAME	個数 Q'TY		摘要 REMARKS	管理番号 CODE NO. FROM-TO	小売単価 UNIT PRICE	FIG. NO.
			A	B				
10	243-70110-30	マグネ AY MAGNET AY	-	1	} X for DS type	1248-		700
	243-70110-20	マグネ AY MAGNET AY	1	-		for DS type	-1247	
	243-70101-30	マグネ AY MAGNET AY	1	1	} X for BS type	1248-		700
	243-70101-20	マグネ AY MAGNET AY	1	-		for BS type	-1247	
-1	243-70121-08	フライホイール FLYWHEEL	1	1	for DS type	-		700
	243-70120-08	フライホイール FLYWHEEL	1	1	for BS type	-		700
-3	243-70145-08	チャージ コイル CHARGE COIL	1	1	DS,BS形用 for DS,BS type	-		700
20	243-71002-13	リング ギヤ RING GEAR	1	1	for DS type	-		700
	243-71001-13	リング ギヤ RING GEAR	1	1	for BS type	-		700
30	004-35062-50	スクリュー アンド ワッシャー AY SCREW AND WASHER AY	2	2	DS,BS形用 for DS,BS type	-		700
120	243-70506-00	スターティング モータ AY STARTING MOTOR AY	1	1	for DS type	-		700
	243-70505-00	スターティング モータ AY STARTING MOTOR AY	1	1	for BS type	-		700
-1	243-70563-08	ヨーク AY YOKE AY	1	1	for DS type	-		700
	243-70562-08	ヨーク AY YOKE AY	1	1	for BS type	-		700
-2	210-70539-08	ブラシ (+) BRUSH (+)	2	2	DS,BS形用 for DS,BS type	-		700
-3	243-70542-08	ブラシ スプリング BRUSH SPRING	3	3	DS,BS形用 for DS,BS type	-		700
-4	243-70530-08	ブラシ ホルダー AY BRUSH HOLDER AY	1	1	DS,BS形用 for DS,BS type	-		700
-6	243-70561-08	アマチュア AY AMATEUR AY	1	1	for DS type	-		700
	243-70560-08	アマチュア AY AMATEUR AY	1	1	for BS type	-		700
-7	243-70567-08	ピニオン AY PINION AY	1	1	for DS type	-		700
	243-70566-08	ピニオン AY PINION AY	1	1	for BS type	-		700
-8	210-70534-08	ピニオン ストップ セット PINION STOPPER SET	1	1	DS,BS形用 for DS,BS type	-		700
-9	243-70568-08	ギヤ ケース AY GEAR CASE AY	1	1	for DS,BS type	-		700
-10	243-70540-08	ブラシ (-) BRUSH (-)	1	1	DS,BS形用 for DS,BS type	-		700
-11	243-70506-08	リア カバー AY REAR COVER AY	1	1	DS,BS形用 for DS,BS type	-		700
-12	210-70542-08	リア カバー メタル REAR COVER METAL	1	1	DS,BS形用 for DS,BS type	-		700

B=D type 管理番号1248以降..CODE NUMBER after 1248.
 B type 管理番号1552以降..CODE NUMBER after 1552.
 A=D type 管理番号1247以前..CODE NUMBER before 1247.
 B type 管理番号1551以前..CODE NUMBER before 1551.

7. エレクトリック デバイス.....ELECTRIC DEVICE GROUP

REF NO.	部品番号 PART NUMBER	部品名称 PART NAME	個数 Q'TY		摘要 REMARKS	管理番号 CODE NO. FROM-TO	小売単価 UNIT PRICE	FIG. NO.
			A	B				
-14	243-70525-08	シフト レバー キット SHIFT LEVER KIT	1	1	DS,BS形用 for DS,BS type	-		700
-15	243-70515-08	マグネチック スイッチ AY MAGNETIC SWITCH AY	1	1	DS,BS形用 for DS,BS type	-		700
-17	243-70570-08	スルー ボルト THROUGH BOLT	2	2	DS,BS形用 for DS,BS type	-		700
-24	217-70533-08	スクリュー セット SCREW SET	1	1	DS,BS形用 for DS,BS type	-		700
-25	210-70533-08	スラスト ワッシャー キット THRUST WASHER KIT	1	1	DS,BS形用 for DS,BS type	-		700
-26	243-70565-08	フィールド コイル AY FIELD COIL AY	1	1	DS形用 for DS type	-		700
	243-70564-08	フィールド コイル AY FIELD COIL AY	1	1	BS形用 for BS type	-		700
-27	210-70508-08	ポール コア セット スクリュー POLE CORE SET SCREW	4	4	DS,BS形用 for DS,BS type	-		700
-29	210-70542-08	リア カバー メタル REAR COVER METAL	1	1	DS,BS形用 for DS,BS type	-		700
-30	243-70569-08	ダスト カバー キット DUST COVER KIT	1	1	DS,BS形用 for DS,BS type	-		700
-32	243-70571-08	ボルト BOLT	2	2	DS,BS形用 for DS,BS type	-		700
130	001-14083-00	ボルト アンド ワッシャー AY BOLT AND WASHER AY	2	2	DS,BS形用 for DS,BS type	-		700
140	002-28080-00	ナット NUT	1	1	DS,BS形用 for DS,BS type	-		700
160	003-20080-00	スプリング ワッシャー SPRING WASHER	1	1	DS,BS形用 for DS,BS type	-		700
180	001-13081-60	ボルト アンド ワッシャー AY BOLT AND WASHER AY	1	1	DS,BS形用 for DS,BS type	-		700
200	243-40602-01	コントロール ボックス CP CONTROL BOX CP	1	1	DS,BS形用 for DS,BS type	-		700
210	073-20010-90	ラベル, スタート スイッチ LABEL, STARTER SWITCH	1	1	DS,BS形用 for DS,BS type	-		700
220	066-00001-11	スイッチ SWITCH	1	1	DS,BS形用 for DS,BS type	-		700
-1	066-00099-90	キー KEY	1	1	DS,BS形用 for DS,BS type	-		700
230	243-71401-01	ダイオード レクチファイヤ AY DIODE RECTIFIER AY	1	1	DS,BS形用 for DS,BS type	-		700
240	001-10061-00	ボルト アンド ワッシャー AY BOLT AND WASHER AY	1	1	DS,BS形用 for DS,BS type	-		700
260	243-73104-11	ワイヤ 2 CP WIRE 2 CP	1	1	DS,BS形用 for DS,BS type	-		700
300	001-13081-20	ボルト アンド ワッシャー AY BOLT AND WASHER AY	1	1	DS,BS形用 for DS,BS type	1248-		700
	001-13081-20	ボルト アンド ワッシャー AY BOLT AND WASHER AY	2	-	DS,BS形用 for DS,BS type	-1247		700
310	056-60001-70	クランプ CLAMP	2	2	DS,BS形用 for DS,BS type	-		700
320	150-75201-03	クランプ CLAMP	1	1	DS,BS形用 for DS,BS type	-		700

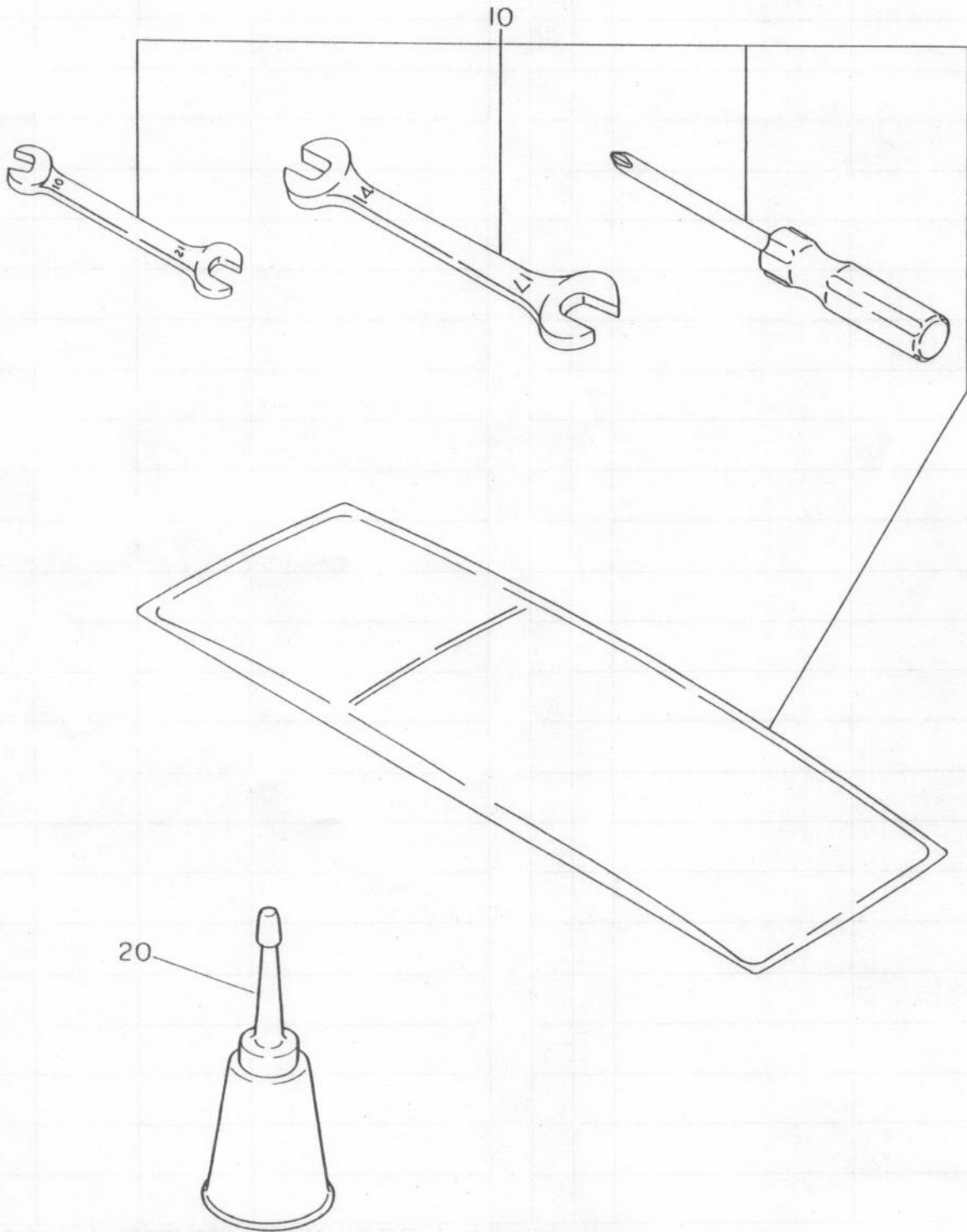
B=D type 管理番号1248以降..CODE NUMBER after 1248.
 B type 管理番号1552以降..CODE NUMBER after 1552.
 A=D type 管理番号1247以前..CODE NUMBER before 1247.
 B type 管理番号1551以前..CODE NUMBER before 1551.

7. エレクトリック デバイス.....ELECTRIC DEVICE GROUP

REF NO.	部 品 番 号 PART NUMBER	部 品 名 称 PART NAME	個 数 Q'TY		摘 要 REMARKS	管 理 番 号 CODE NO. FROM-TO	小 売 単 価 UNIT PRICE	FIG. NO.
			A	B				
330	004-35061-00	スクロ アンド ワッシャ AY SCREW AND WASHER AY	1	1	DS,BS形川 for DS,BS type	-		700
L B=D type 管理番号1248以降..CODE NUMBER after 1248. B type 管理番号1552以降..CODE NUMBER after 1552. — A=D type 管理番号1247以前..CODE NUMBER before 1247. B type 管理番号1551以前..CODE NUMBER before 1551.								

9. アクセサリーズ, ラベル.....ACCESSORIES, LABEL GROUP

FIG. 900



 **富士重工業株式会社**

産業機器事業本部

国内営業総括部

部品用品G 〒330 埼玉県大宮市宮原町1-9

TEL 048-652-5576

FAX 048-652-5590

FUJI HEAVY INDUSTRIES LTD.

Industrial Products Div.

Overseas Sales Dept.

7-2, 1-Chome, Nishi-Shinjuku, Shinjuku-ku, Tokyo 160 Japan

TEL: (Tokyo 03) 3347-2414~6

TELEX: 232-2401 FUJI J

CABLE ADDRESS: FUJIHEAVY TOKYO

FACSIMILE: 03-3347-2418