



ロビン エンジン
Robin Engine

PARTS CATALOG

Model EC03-2, EC04-3
(STD)

No.2

 **富士重工業株式会社**

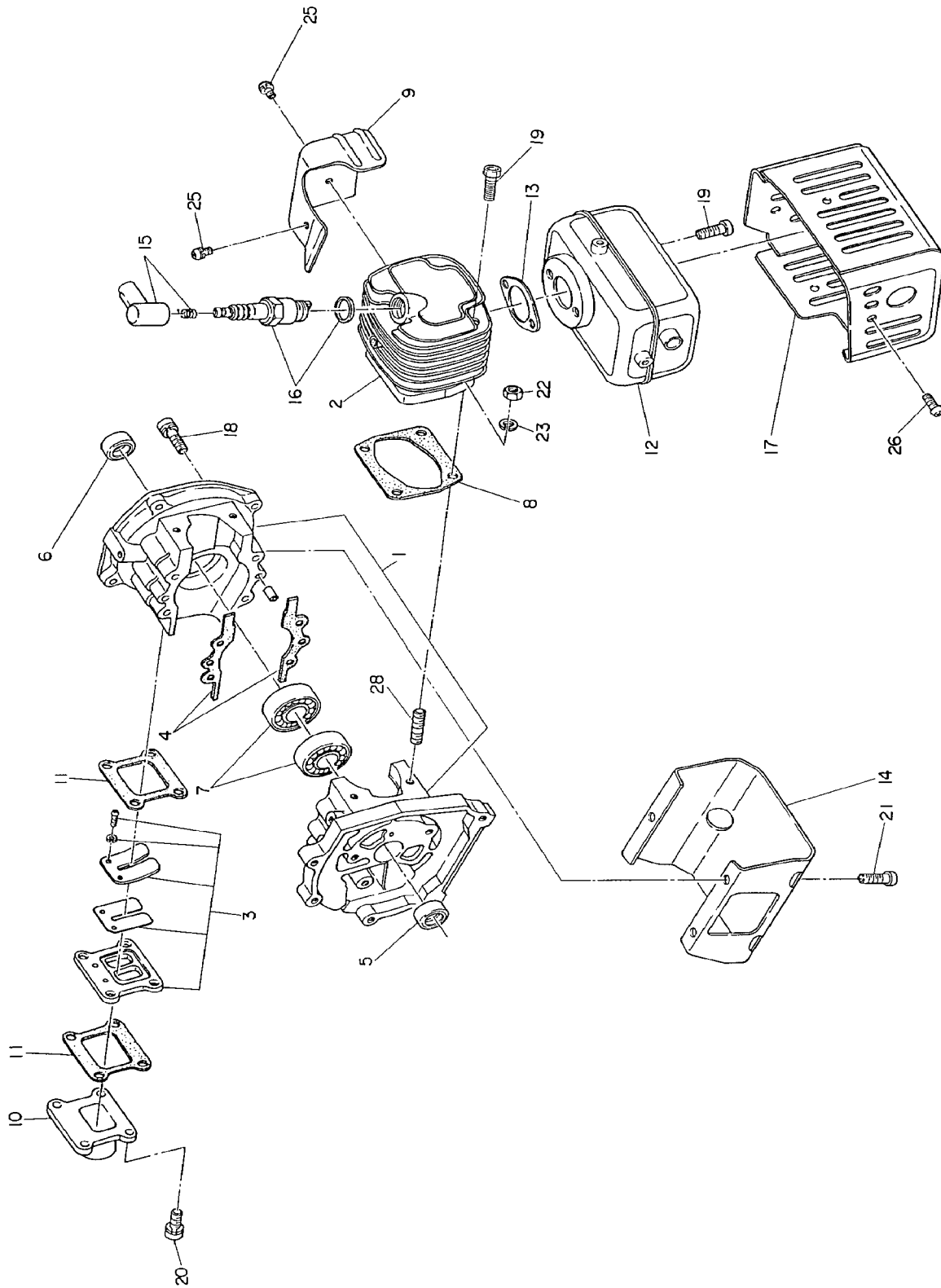
ISSUE EMD-EP5071

目 次

CONTENTS

1. クランクケース, シリンダ, マフラ……	CRANKCASE, CYLINDER and MUFFLER .. 2
1-1. クランクケース, シリンダ, ガバナ, マフラ(EC04-3D) ……	CRANKCASE, CYLINDER, GOVERNOR and MUFFLER(FOR EC04-3D) …… 4
2. クランクシャフト, ピストン, クラッチ……	CRANKSHAFT, PISTON and CLUTCH …… 8
3. リコイルスタータ(EC03) ……	RECOIL STARTER (FOR EC03) ……10
3-1. リコイルスタータ(EC04) ……	RECOIL STARTER (FOR EC04) ……12
4. フューエル, タンク……	FUEL TANK ……14
5. キャブレータ, サイレンサー……	CARBURETOR and SILENCER ……16
5-1. キャブレータ, サイレンサー(EC04-3D) ……	CARBURETOR and SILENCER (FOR EC04-3D) ……20
6. マグネット……	MAGNETO ……24
7. 附属品……	ACCESSORIES ……26
大略仕様……SPECIFICATION	
A. 燃料タンク・エンジスタンド・クラッチ無……	WITH OUT FUEL TANK, ENGINE STAND, CLUTCH
C. 燃料タンク・エンジスタンド・クラッチ付……	WITH OUT FUEL TANK, ENGINE STAND, CLUTCH
E. 燃料タンク・エンジスタンド付・クラッチ無……	WITH FUEL TANK, ENGINE STAND AND WITH OUT CLUTCH
D. ガバナ付……	WITH GOVERNOR

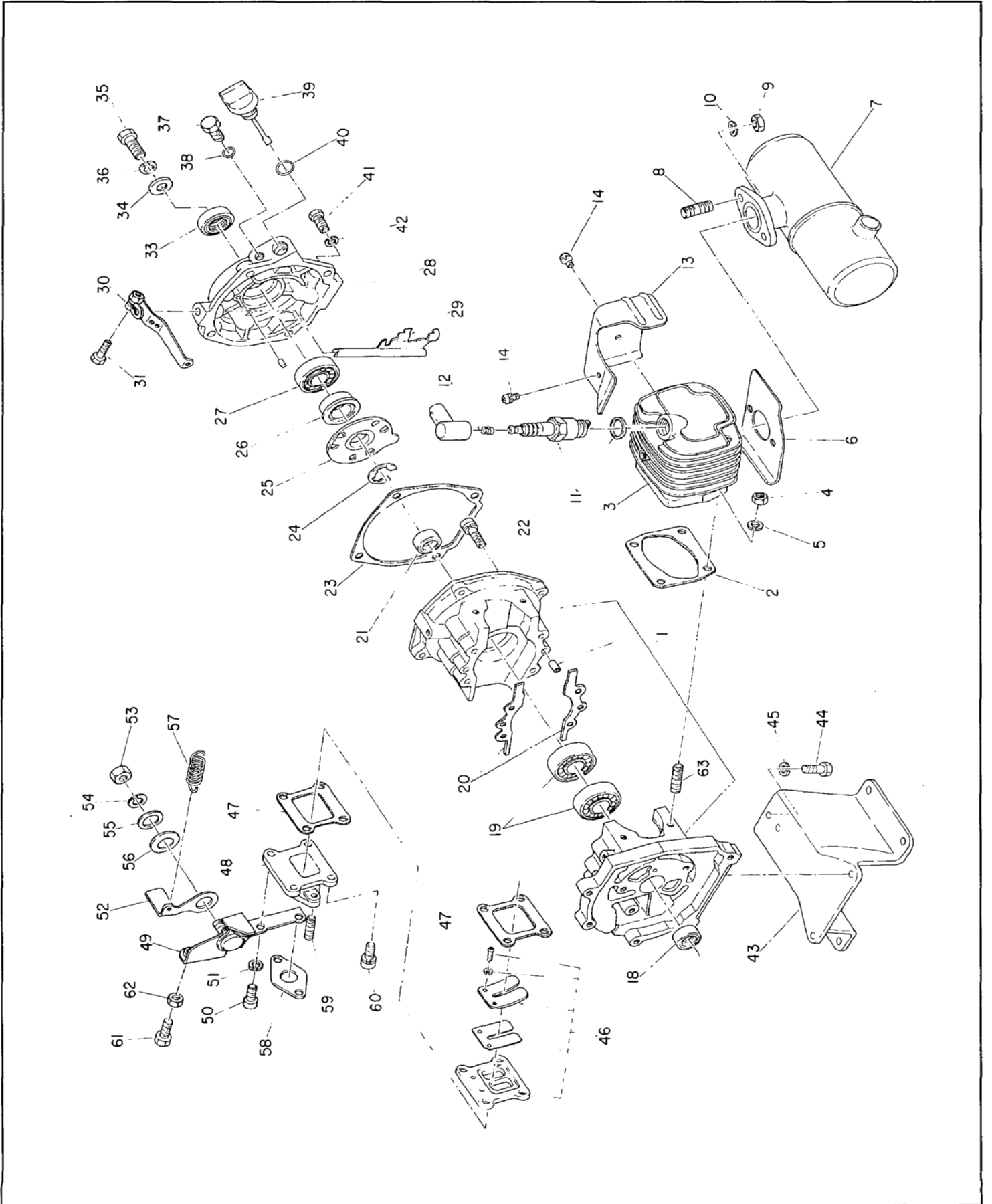
1. クランクケース、シリンダ、マフラ……CRANKCASE, CYLINDER and MUFFLER



1. クランクケース, シリンダ, マフラ……CRANKCASE, CYLINDER and MUFFLER

Ref. No.	部 図 番 号 Parts Number	部 品 名 称 Parts Name	個 数 Q'ty								摘 要 Description	標 準 小売価格
			EC03			EC04						
			2A	2C	2E	3A	3C	3E	3D			
* 1	EC03-070/1	クランクケース コンプリート CRANKCASE COMPL.	1	1	1							4~7,18を含む Incl.4~7,18
* 1	EC04-072	クランクケース コンプリート CRANKCASE COMPL.				1	1	1				4~7,18,28を含む Incl.4~7,18,28
2	EC03-103/2H	シリンダ CYLINDER	1	1	1							
2	EC04-105J	シリンダ CYLINDER				1	1	1				
3	EC03-091	リード コンプリート LEAD COMPL.	1	1	1	1	1	1				
4	EC03-071	クランクケース パッキング CRANKCASE PACKING	1	1	1	1	1	1				
5	044-01299-91	オイル シール OIL SEAL	1	1	1	1	1	1				EC03-111a Tc12227
6	044-01599-71	オイル シール OIL SEAL	1	1	1	1	1	1				KN21-116a Tc15257
7	060-01598-80	ボールベアリング BALL BEARING	2	2	2	2	2	2				KN23-179 #6202c3
8	EC03-109A	ガスケット シリンダ GASKET (cylinder)	1	1	1	1	1	1				
9	EC03-5121-A	シリンダカバー CYLINDER COVER	1	1	1	1	1	1				
9	EC03-110/2A-A	シリンダカバー CYLINDER COVER	1	1	1	1	1	1				
10	EC03-104B	キャブレタブラケット CARBURETOR BRACKET	1	1	1	1	1	1				
11	EC03-115	パッキング PACKING	2	2	2	2	2	2				
12	EC03-0320/1A	マフラ コンプリート MUFFLER COMPL.	1	1	1	1	1	1				
12	EC03-0320	マフラ コンプリート MUFFLER COMPL.	1	1	1	1	1	1				
13	EC03-114B	マフラ ガスケット MUFFLER GASKET	1	1	1	1	1	1				
14	EC03-411	スタンド STAND		1	1		1	1				
15	KM61-088C	プラグ キャップ アセンブリ PLUG CAP ASSY.	1	1	1	1	1	1				
16	065-01499-50	スパークプラグ SPARK PLUG	1	1	1	1	1	1				K1814271 NGKB7HS
17	EC03-0301A	マフラ カバー コンプリート MUFFLER COVER COMPL.	1	1	1	1	1	1				
18	011-90599-40	ボルト ソケット ヘッド BOLT (socket head)	4	4	4	4	4	4				EC03-9302 M5×30
19	011-90699-90	ボルト ソケット ヘッド BOLT (socket head)	6	6	6	2	2	2				EC03-152 M6×18
20	011-90599-50	ボルト ソケット ヘッド BOLT (socket head)	4	4	4	4	4	4				EC03-9301 M5×18
21	011-90699-70	ボルト ソケット ヘッド BOLT (socket head)		3	3		3	3				EC03-150 M6×12
22	002-18060-00	ナット NUT					4	4	4			M6
23	003-20060-00	スプリング ワッシャー SPRING WASHER					4	4	4			M6
25	004-35040-80	スクリュー パン ヘッド SCREW (pan head)	2	2	2	2	2	2				M4×8
26	014-00599-60	スクリュー パン ヘッド SCREW (pan head)	4	4	4	4	4	4				EC03-9303 M5×6
26	004-31040-40	スクリュー パン ヘッド SCREW (pan head)	4	4	4	4	4	4				M4×6
28	010-50699-40	スタッド STUD					4	4	4			K1606160 M6

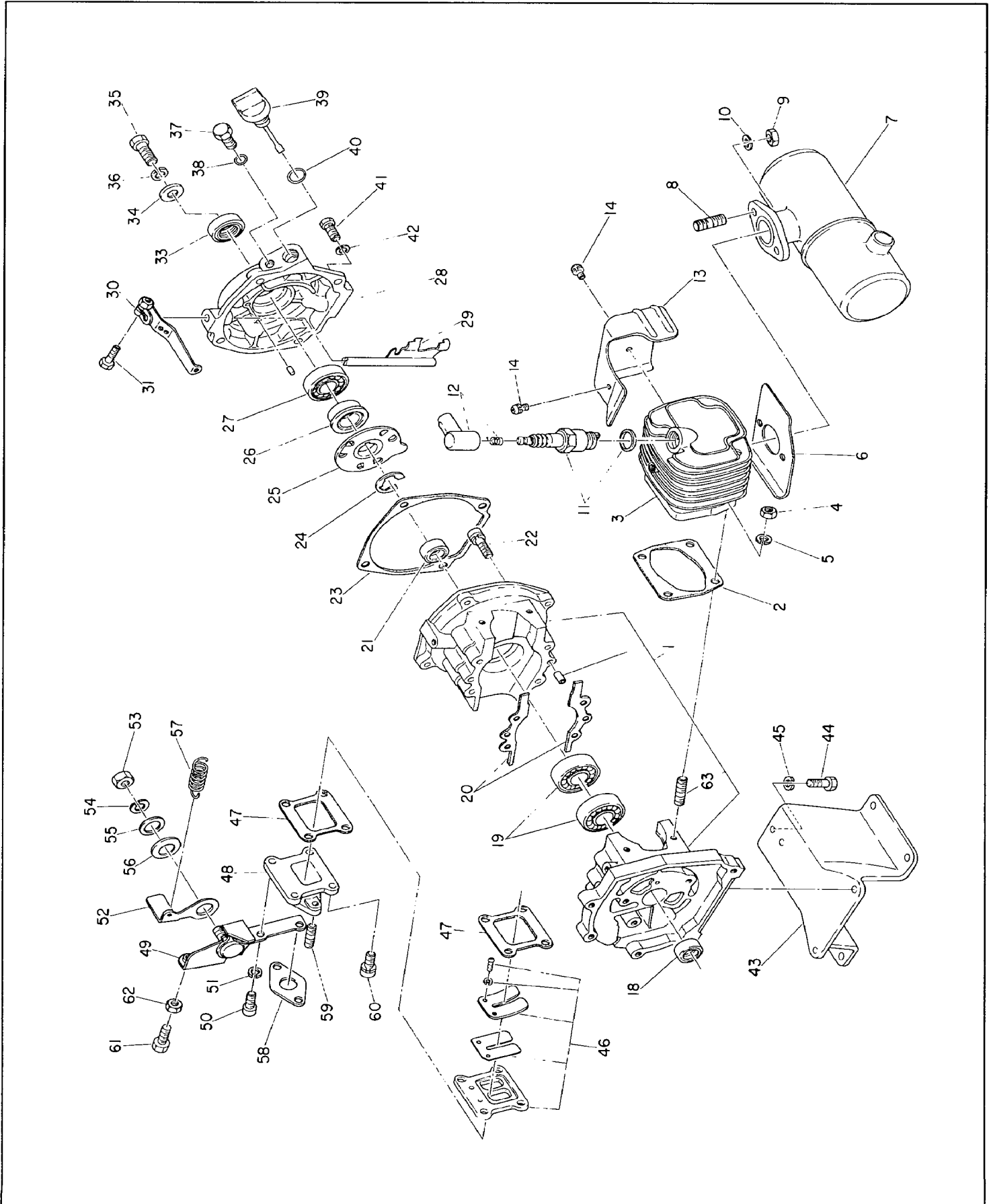
1-1. クランクケース, シリンダ, ガバナ, マフラ (EC04-3D) CRANKCASE, CYLINDER, GOVERNOR and MUFFLER (FOR EC04-3D)



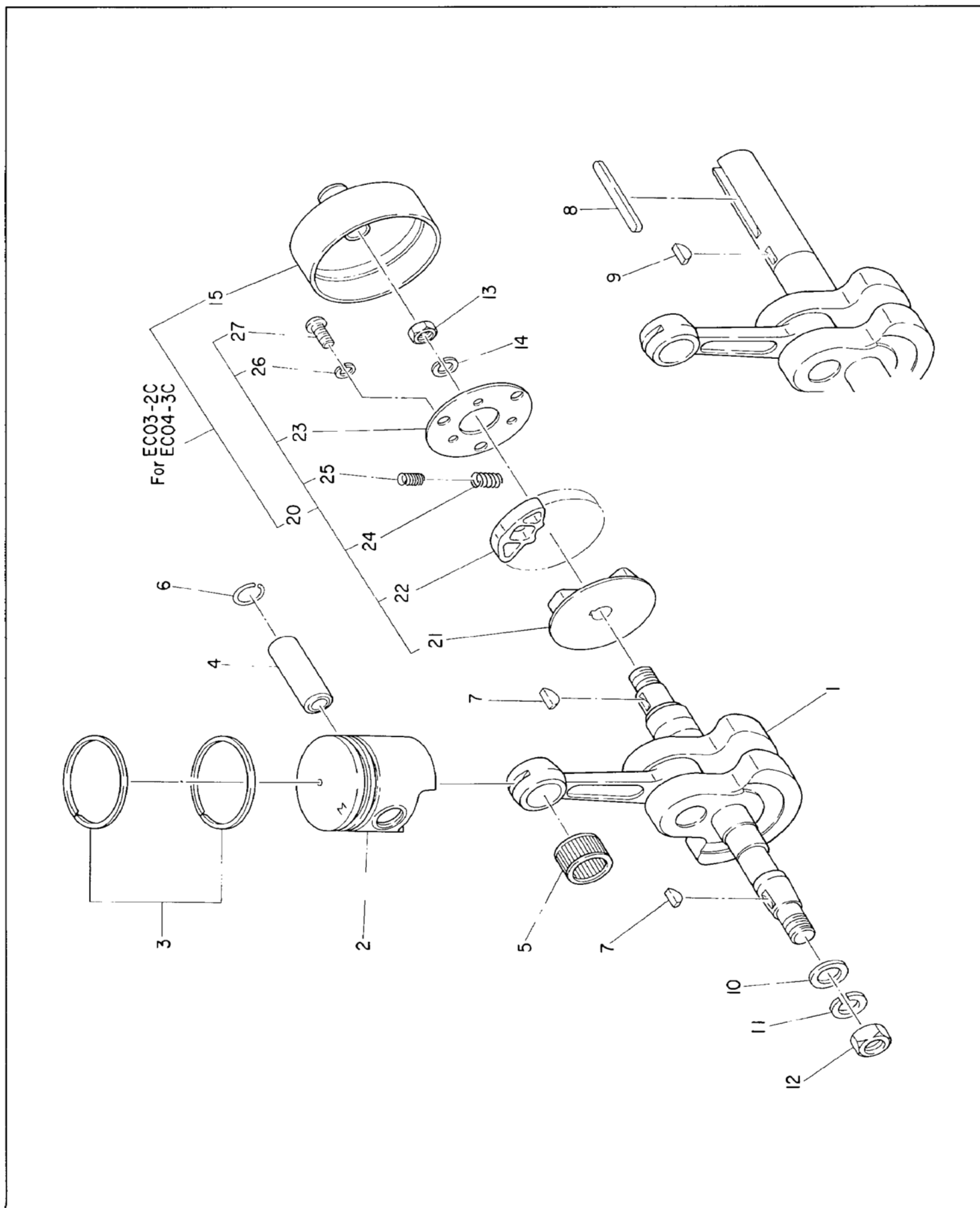
1-1. クランクケース, シリンダ, ガバナ, マフラ (EC04-3D) CRANKCASE, CYLINDER, GOVERNOR and MUFFLER (FOR EC04-3D)

Ref. No.	部品番号 Parts Number	部品名称 Parts Name	個数 Q'ty							摘要 Description	標準 小売価格	
			EC03			EC04						
			2A	2C	2E	3A	3C	3E	3D			
* 1	EC04-071	クランクケース コンプリート CRANKCASE COMPL.								1	18~22.63を含む Incl.18~22,63	
2	EC04-1401	シリンダパッキング CYLINDER PACKING								1		
* 3	EC04-0121A	シリンダアセンブリ CYLINDER ASSY.								1	8を含む Incl.8	
4	002-18060-00	ナット NUT								4	M6	
5	003-20060-00	スプリングワッシャー SPRING WASHER								4	M6	
6	EC03-3122	マフラガスケット MUFFLER GASKET								1		
7	EC04-021	マフラコンプリート MUFFLER COMPL.								1		
8	010-50699-40	スタッド STUD								2	K1606160 M6	
9	002-18060-00	ナット NUT								2	M6	
10	003-20060-00	スプリングワッシャー SPRING WASHER								2	M6	
11	065-01499-50	スパークプラグ SPARK PLUG								1	K1814271 NGK7HS	
12	KM61-088C	プラグキャップアセンブリ PLUG CAP ASSY.								1		
13	EC03-5121-A	シリンダカバー CYLINDER COVER								1		
14	004-35040-80	スクリュアセンブリ SCREW ASSY.								2	M4	
18	044-01299-91	オイルシール (フロント) OIL SEAL (front)								1	EC03-111a TC12227	
19	060-01598-80	ボールベアリング BALL BEARING								2	KN23-179 #6202c3	
20	EC03-071	クランクケースパッキング CRANKCASE PACKING								1		
21	044-01599-71	オイルシール (リア) OIL SEAL (rear)								1	KN21-116a TC15257	
22	011-90599-40	ボルト (ソケットヘッド) BOLT (socket head)								4	EC03-9302 M5×30	
23	EC04-502A	パッキング (カバー) PACKING (cover)								1		
24	056-51499-90	クリップ CLIP								1	EC04-135	
25	EC04-0431B	ブラケットアセンブリ BRACKET ASSY.								1		
26	EC04-508/2	スリーブ SLEEVE								1		
27	060-01599-90	ボールベアリング BALL BEARING								1	TG02-118 #6002	
* 28	EC04-0401B	カバーアセンブリ COVER ASSY.								1	27, 33を含む Incl.27, 33	
29	EC04-015A	ガバナシャフトアセンブリ GOVERNOR SHAFT ASSY.								1		
30	EC04-051A	ガバナレバーアセンブリ GOVERNOR LEVER ASSY.								1		
31	001-65051-60	ボルト BOLT								1	M5×16	
33	044-01599-71	オイルシール OIL SEAL								1	KN21-116a TC15257	
34	PR7-4159	ワッシャー (プーリーストッパー) WASHER (pulley stopper)								1		
35	001-66061-60	ボルト BOLT								1	M6×16	
36	003-20060-00	スプリングワッシャー SPRING WASHER								1	M6	
37	KM61-409	エアプラグ AIR PLUG								1		
38	006-26100-50	オーリング O RING								1		
39	KM61-421	オイルレベルゲージ OIL LEVEL GAUGE								1		
40	006-26201-10	オーリング O RING								1		
41	001-66062-00	ボルト BOLT								4	M6×20	
42	003-20060-00	スプリングワッシャー SPRING WASHER								4	M6	
43	EC04-1304	エンジンマウンティング ENGINE MOUNTING								1		

1-1. クランクケース, シリンダ, ガバナ, マフラ (EC04-3D) CRANKCASE, CYLINDER, GOVERNOR and MUFFLER (FOR EC04-3D)



2. クランクシャフト, ピストン, クラッチ.....CRANKSHAFT, PISTON and CLUTCH



2. クランクシャフト,ピストン,クラッチ……CRANKSHAFT,PISTON and CLUTCH

Ref. No.	部品番号 Parts Number	部品名称 Parts Name	個数 Q'ty							摘要 Description	標準 小売価格
			EC03			EC04					
			2A	2C	2E	3A	3C	3E	3D		
1	EC03-096E	クランクシャフト アッセンブリ CRANKSHAFT ASSY.	1	1	1						
1	EC03-0202A	クランクシャフト アッセンブリ CRANKSHAFT ASSY.	1	1	1						For C.D.I.
1	EC04-096C	クランクシャフト アッセンブリ CRANKSHAFT ASSY.					1	1	1		
1	EC04-062A	クランクシャフト アッセンブリ CRANKSHAFT ASSY.					1	1	1		For C.D.I.
1	EC04-089/1D	クランクシャフト アッセンブリ CRANKSHAFT ASSY.								1	
2	EC03-206E	ピストン PISTON	1	1	1						
2	EC04-206/2B	ピストン PISTON					1	1	1	1	
3	KN21-206A	ピストンリング PISTON RING	2	2	2						
3	EC04-210A	ピストンリング PISTON RING					2	2	2	2	
4	EC03-207A	ピストンピン PISTON PIN	1	1	1						
4	EC04-207A	ピストンピン PISTON PIN					1	1	1	1	
5	061-01099-81	ニードルベアリング NEEDLE BEARING	1	1	1						EC03-208a KTV101412
5	061-01299-61	ニードルベアリング NEEDLE BEARING					1	1	1	1	EC04-208a KTV121612
6	056-50999-90	クリップ CLIP	2	2	2						EC03-209
6	056-51199-90	クリップ CLIP					2	2	2	2	EC04-209
7	005-32031-00	ウッドラフキー WOODRUFF KEY	2	2	2	2	2	2	2	1	
8	005-30052-51	キー KEY									1
9	005-32042-00	ウッドラフキー WOODRUFF KEY									1
10	003-10080-00	ワッシャー WASHER	1	1	1	1	1	1	1	1	
11	020-30899-90	スプリングワッシャー SPRING WASHER	1	1	1	1	1	1	1	1	K13-108 M8((counter clockwise)
12	017-00899-60	ナット NUT	1	1	1	1	1	1	1	1	K12-108 M8 (counter clockwise)
13	002-28080-00	ナット NUT	1	1	1	1	1	1	1		M8
14	003-20080-00	スプリングワッシャー SPRING WASHER	1	1	1	1	1	1	1		M8
15	NB03-012E	クラッチプレートコンプリート CLUTCH PLATE COMPL.		1				1			
*20	NB03D-0201A	クラッチコンプリート CLUTCH COMPL.		1				1			21~27を含む Incl.21~27
*20	NB03D-097A	クラッチコンプリート CLUTCH COMPL.		1				1			21~27を含む Incl.21~27
21	NB03-203	プロテクター PROTECTOR		1				1			
22	NB03D-2101	クラッチシュー CLUTCH SHOE		3				3			
22	NB03-201B	クラッチシュー CLUTCH SHOE		3				3			
23	NB03D-204A	クラッチホルダー CLUTCH HOLDER		1				1			
24	NB03-208	スプリングA SPRING A		3				3			
25	NB03-209	スプリングB SPRING B		3				3			
26	003-20050-00	スプリングワッシャー SPRING WASHER		3				3			M5
27	004-31051-00	スクリーンパンヘッド SCREW (pan head)		3				3			M5×10

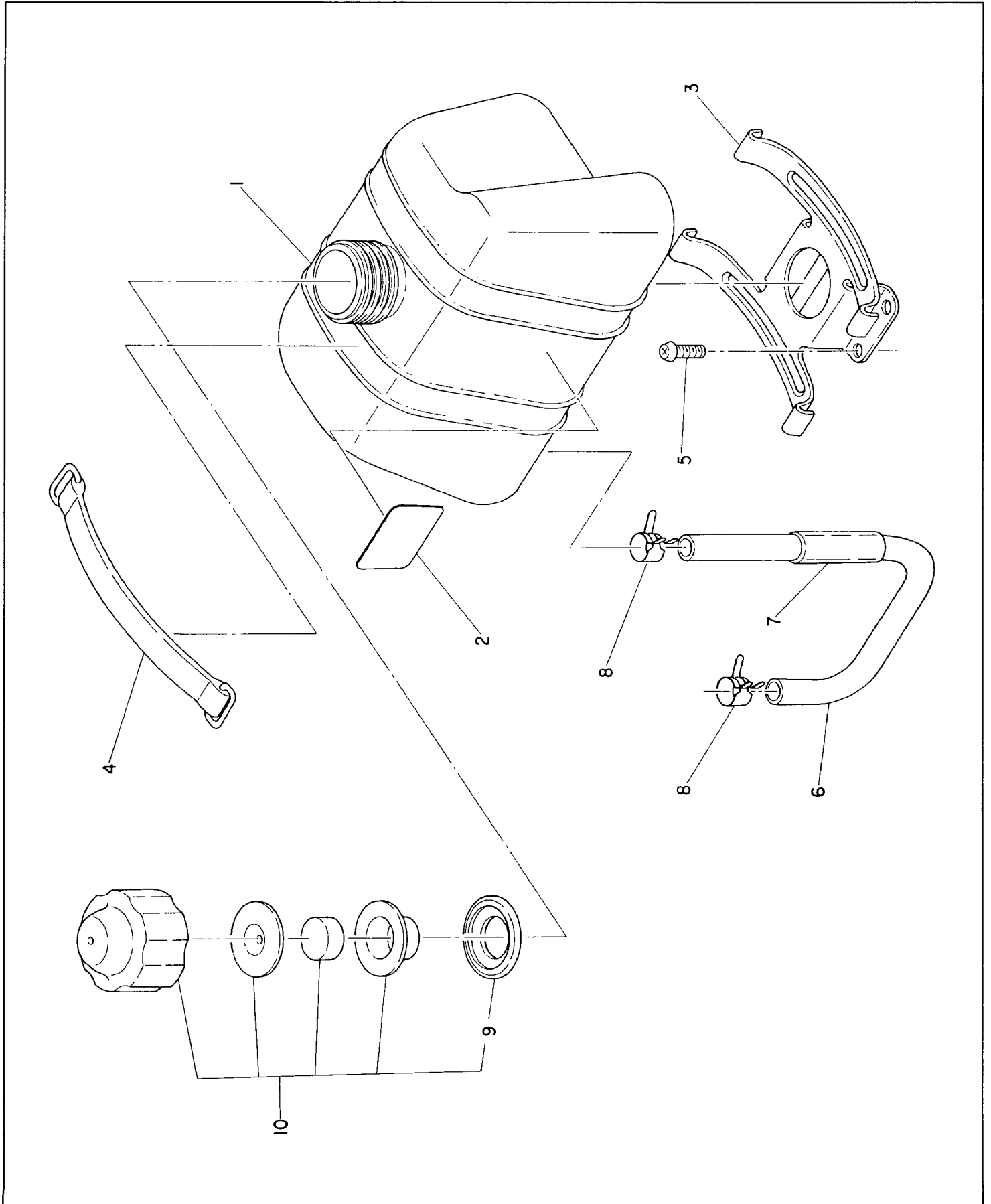
3. リコイルスタータ……RECOIL STARTER (FOR EC03)

Ref. No.	部品番号 Parts Number	部品名称 Parts Name	個数 Q'ty								摘要 Description	標準 小売価格	
			EC03			EC04							
			2A	2C	2E	3A	3C	3E	3D				
* 1	EC03-0501-A	リコイルスタータ アッセンブリ RECOIL STARTER ASSY.	1	1	1							2~10を含む Incl.2~10	
* 1	EC03-097F-A	リコイルスタータ アッセンブリ RECOIL STARTER ASSY.	1	1	1							2~11を含む Incl.2~11	
2	A54103200100	リールプレート REEL PLATE	1	1	1								
2	A54102500100	リールプレート REEL PLATE	1	1	1								
3	A60003200000	スパイラルスプリング SPIRAL SPRING	1	1	1								
3	A60002200000	スパイラルスプリング SPIRAL SPRING	1	1	1								
4	A55003210001	ラatchet RATCHET	1	1	1								
4	A55002500001	ラatchet RATCHET	1	1	1								
5	A56003200090	摩擦プレート FRICTION PLATE	1	1	1								
5	A30302500010	摩擦コンプリート FRICTION COMPL.	1	1	1								
6	A60102600000	摩擦スプリング FRICTION SPRING	1	1	1								
6	A60102100000	摩擦スプリング FRICTION SPRING	1	1	1								
7	A60503210000	リターンスプリング RETURN SPRING	1	1	1								
7	A60502500000	リターンスプリング RETURN SPRING	1	1	1								
8	141051251002	セットスクリュー SET SCREW	1	1	1								
8	A60702500010	セットスクリュー SET SCREW	1	1	1								
9	A57120950000	スターターロープ STARTER ROPE	1	1	1								
9	A57110900000	スターターロープ STARTER ROPE	1	1	1								
10	A30501100001	スターターノブコンプリート STARTER KNOB COMPL.	1	1	1								
11	276057521001	キャップナット CAP NUT	1	1	1								
12	EC03-116/1D	エアストップラバー AIR STOP RUBBER	1	1	1								
13	011-90599-50	ボルト ソケットヘッド BOLT (socket head)	3	3	3							EC03-9301 M5×18	
13	011-90599-90	ボルト ソケットヘッド BOLT (socket head)	3	3	3							EC03-142 M5×18	
14	073-73099-71	ラベル LABEL	1	1	1							P305-150	
15	073-96698-80	ラベル LABEL	1	1	1							EC03-9107	
15	073-96699-20	ラベル LABEL	1	1	1							EC03-9102	
15	073-96698-60	ラベル LABEL	1	1	1							EC03-9108 For C.D.I	
16	EC04-066A	ストップボタン アッセンブリ STOP BUTTON ASSY.	1	1	1								

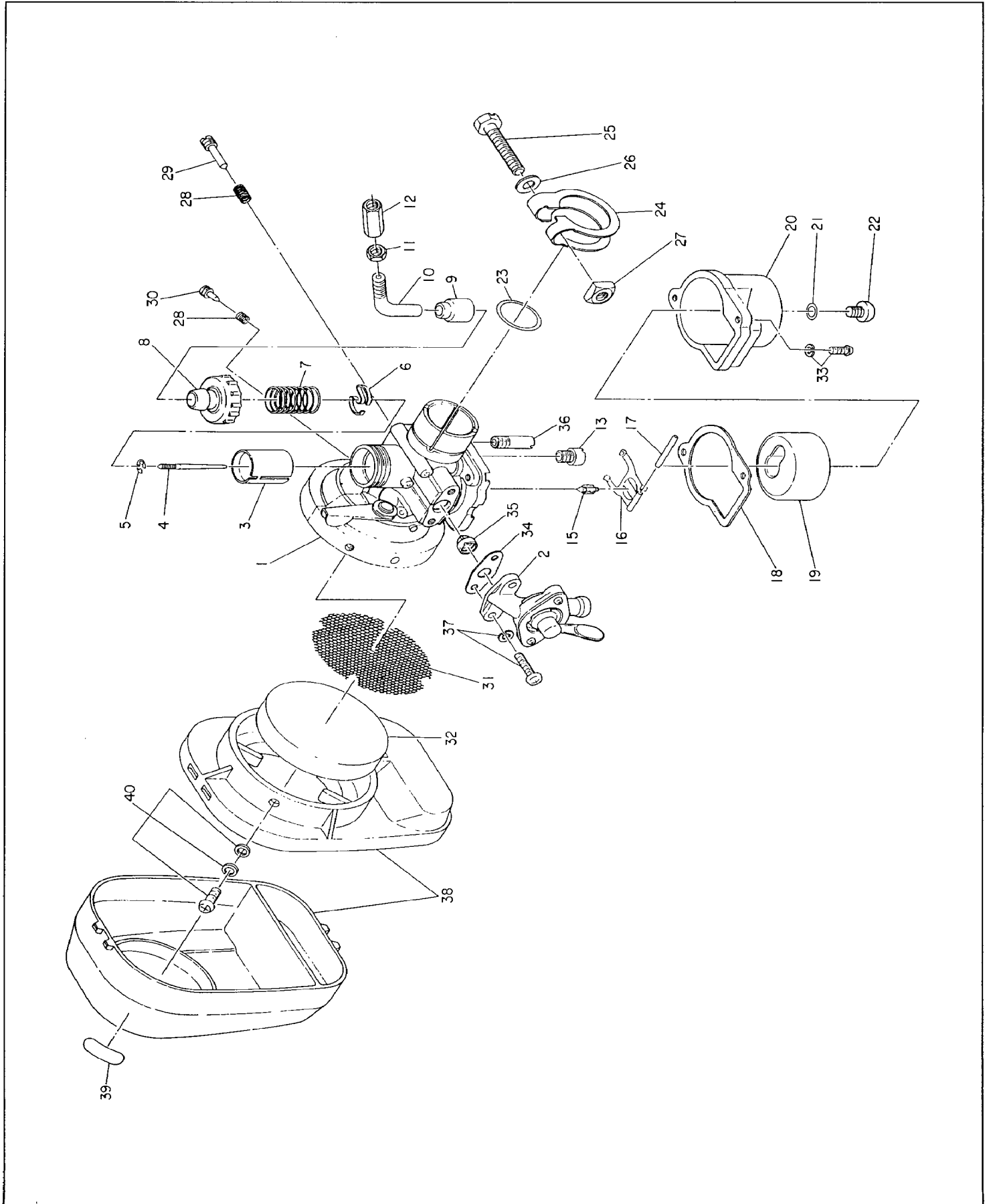
3-1. リコイルスタータ(EC04)……RECOIL STARTER (FOR EC04)

Ref. No.	部品番号 Parts Number	部品名称 Parts Name	個数 Q'ty								摘要 Description	標準 小売価格
			EC03			EC04						
			2A	2C	2E	3A	3C	3E	3D			
* 1	EC04-0510-A	リコイルスタータ アッセンブリ RECOIL STARTER ASSY.				1	1	1	1		2~10を含む Incl.2~10	
1	EC04-0501-A	リコイルスタータ アッセンブリ RECOIL STARTER ASSY.				1	1	1	1			
2	A54103200100	リールプレート REEL PLATE				1	1	1	1			
2	A54102500100	リールプレート REEL PLATE				1	1	1	1			
3	A60003200000	スパイラルスプリング SPIRAL SPRING				1	1	1	1			
3	A60002200000	スパイラルスプリング SPIRAL SPRING				1	1	1	1			
4	A55003210001	ラチェット RATCHET				1	1	1	1			
4	A55002500001	ラチェット RATCHET				1	1	1	1			
5	A560032000090	フリクションプレート FRICTION PLATE				1	1	1	1			
5	A30302500010	フリクションコンプリート FRICTION COMPL.				1	1	1	1			
6	A60102600000	フリクションスプリング FRICTION SPRING				1	1	1	1			
6	A60102100000	フリクションスプリング FRICTION SPRING				1	1	1	1			
7	A60503210000	リターンスプリング RETURN SPRING				1	1	1	1			
7	A60502500000	リターンスプリング RETURN SPRING				1	1	1	1			
8	141051251002	セットスクリュー SET SCREW				1	1	1	1			
8	A60702500010	セットスクリュー SET SCREW				1	1	1	1			
9	A57120950000	スタータロープ STARTER ROPE				1	1	1	1			
9	A57110900000	スタータロープ STARTER ROPE				1	1	1	1			
10	A30501100001	スタータノブコンプリート STARTER KNOB COMPL.				1	1	1	1			
11	276057521001	キャップナット CAP NUT				1	1	1	1			
13	011-90599-50	ボルト (ソケットヘッド) BOLT (socket head)				3	3	3	3		EC03-9301 M5×18	
13	011-90599-90	ボルト (ソケットヘッド) BOLT (socket head)				3	3	3	3		EC03-142 M5×18	
14	073-73099-71	ラベル LABEL				1	1	1	1		P305-150	
15	073-96698-70	ラベル LABEL				1	1	1	1		EC04-9107	
15	073-96699-30	ラベル LABEL				1	1	1	1		EC04-9102	
15	073-96698-50	ラベル LABEL				1	1	1			EC04-9108 For C.D.I	
16	EC04-0711	ストップボタンアッセンブリ STOP BUTTON ASSY.				1	1	1	1			
17	EC04-5108B	ラバープラグ RUBBER PLUG				1	1	1	1			
17	EC04-5102B	プレート PLATE				1	1	1	1			
18	004-31040-80	スクリュー (パンヘッド) SCREW (pan head)				2	2	2	2		M4×8	

4. フューエル タンク……FUEL TANK



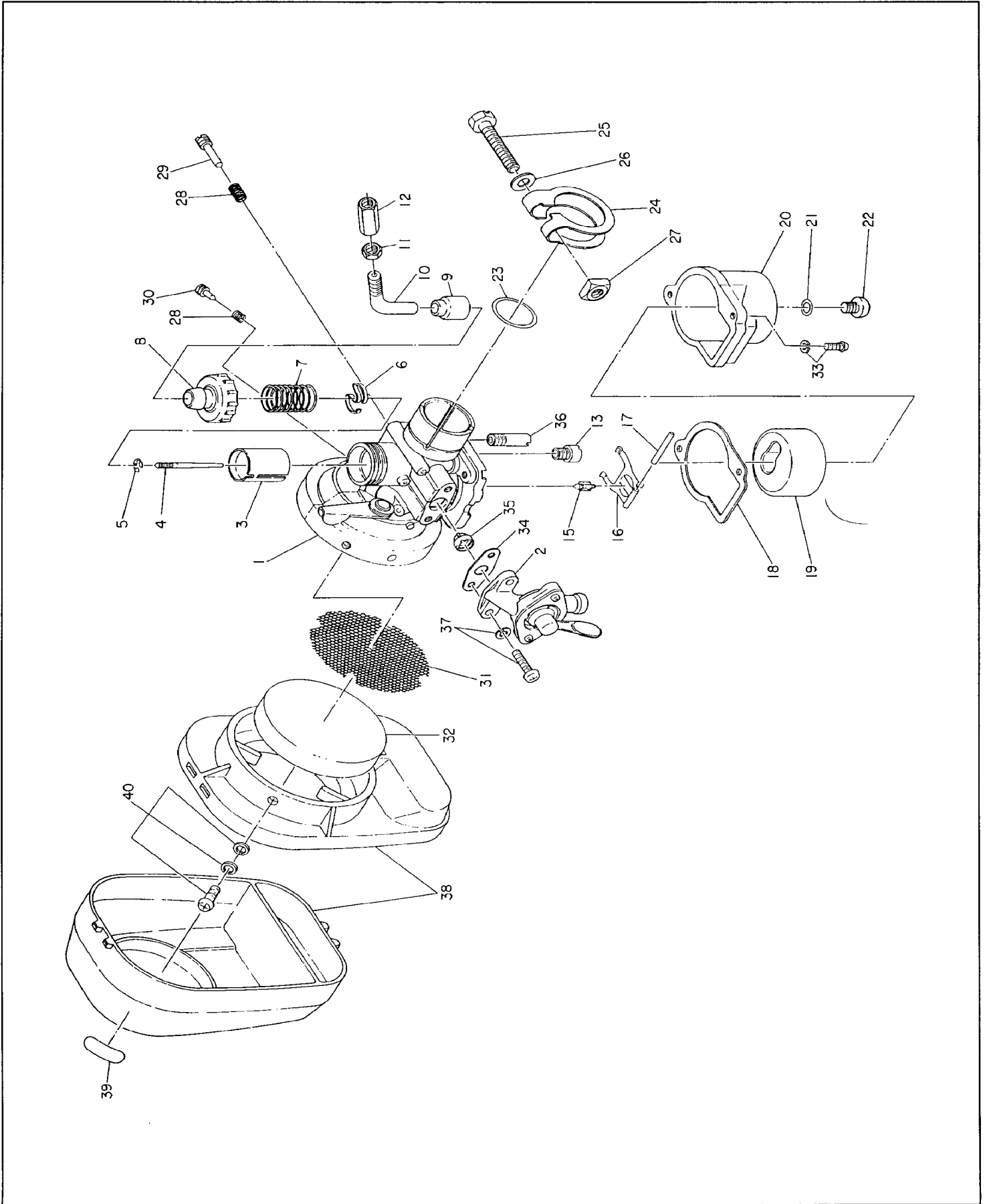
5. キャブレター,サイレンサーCARBURETOR and SILENCER



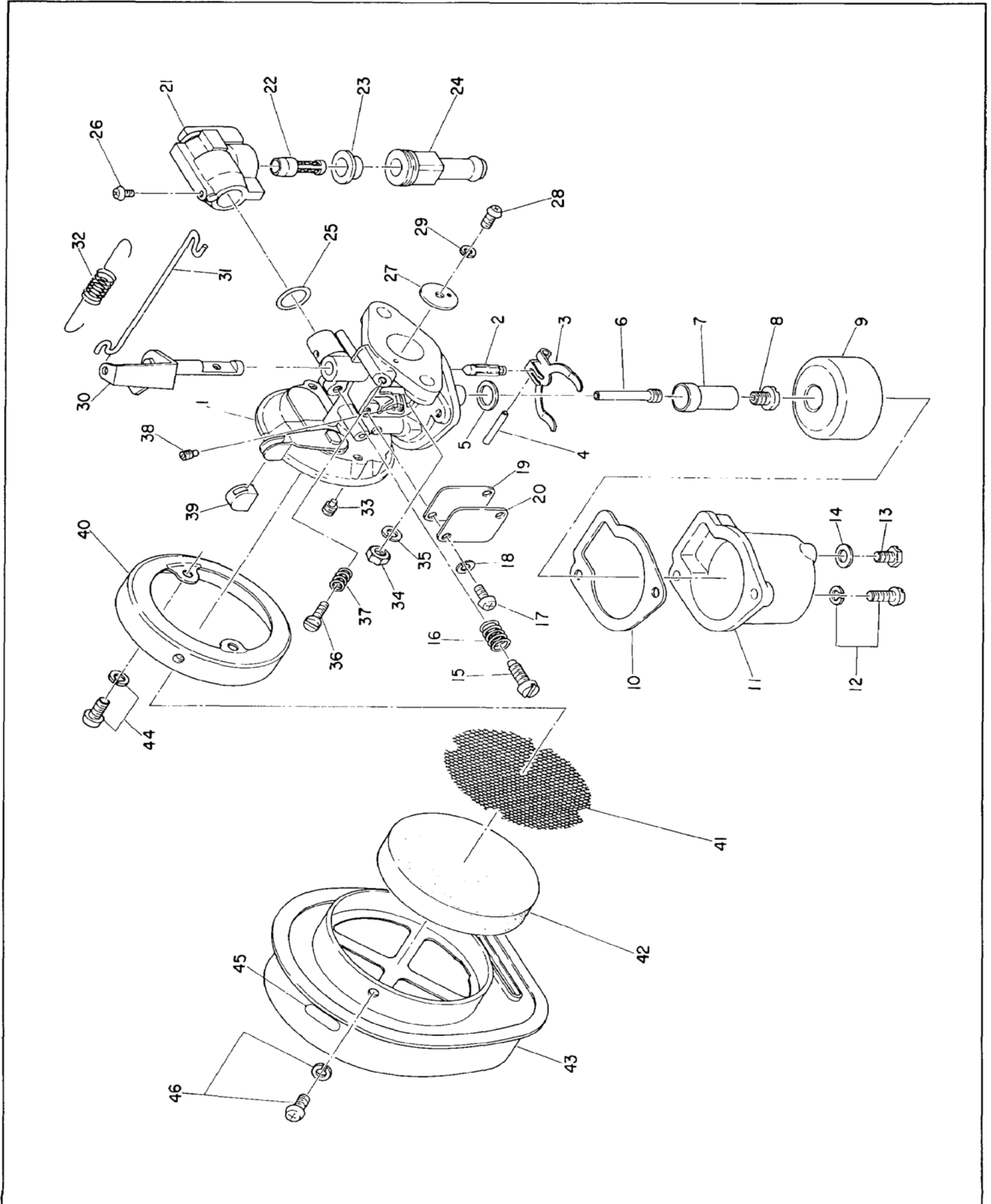
5. キャブレータ,サイレンサーCARBURETOR and SILENCER

Ref. No.	部品番号 Parts Number	部品名称 Parts Name	個数 Q'ty								摘要 Description	標準 小売価格	
			EC03			EC04							
			2A	2C	2E	3A	3C	3E	3D				
* 1	EC03-0664	キャブレータ アッセンブリ CARBURETOR ASSY.	1	1	1							2~13,15-17を含む Incl.2~13,15~37	
* 1	EC03-0601	キャブレータ アッセンブリ CARBURETOR ASSY.	1	1	1							2~33を含む Incl.2~33	
* 1	EC03-0664	キャブレータ アッセンブリ CARBURETOR ASSY.				1	1	1				2~13,15-37を含む Incl.2~13,15~37	
* 1	EC04-0605	キャブレータ アッセンブリ CARBURETOR ASSY.				1	1	1				2~33を含む Incl.2~33	
2	CK/31	コック ボデー アッセンブリ COCK BODY ASSY.	1	1	1	1	1	1					
2	EC03-050	バンジョ ボルト コンプリート BANJO BOLT COMPL.	1	1	1	1	1	1					
3	VM15/151B	ピストンバルブ PISTON VALVE	1	1	1	1	1	1				(#1.5)	
3	VM15/269A	ピストンバルブ PISTON VALVE	1	1	1	1	1	1				(#1.5)	
4	J8-3N06	ジェット ニードル JET NEEDLE	1	1	1	1	1	1				3N6-4段	
4	J8-3J06	ジェット ニードル JET NEEDLE	1	1	1	1	1	1				3J6-3段	
5	128-62365-08	イーリング E. RING	1	1	1	1	1	1				MD14/40	
6	128-62310-08	スプリング シート SPRING SEAT	1	1	1	1	1	1				VM14C1/38B	
7	VM15/24A	スプリング SPRING	1	1	1	1	1	1					
8	VM16/200	トップ TOP	1	1	1	1	1	1					
8	128-62364-08	トップ TOP	1	1	1	1	1	1				VM15/35	
9	VM12/43	キャップ CAP	1	1	1	1	1	1					
9	128-62363-08	キャップ CAP	1	1	1	1	1	1				VM18H1/51	
10	MD13/44	ケーブル ガイド CABLE GUIDE	1	1	1	1	1	1					
10	128-62361-08	ケーブル ガイド CABLE GUIDE	1	1	1	1	1	1				VM20/256	
11	128-62362-08	ケーブル アジャスト ロック ナット CABLE ADJUST LOCK NUT	1	1	1	1	1	1				M21/15	
12	130-62350-08	ケーブル アジャスター CABLE ADJUSTER	1	1	1	1	1	1				VM24/148	
13	106-62400-08	メイン ジェット MAIN JET	1	1	1							(#72.5) N102・221	
13	128-62401-08	メイン ジェット MAIN JET	1	1	1							(#80) VM11/22	
13	106-62400-08	メイン ジェット MAIN JET				1	1	1				(#72.5) N102・221	
13	VM11/22	メイン ジェット MAIN JET				1	1	1				(#82.5)	
14	106-62381-08	ワッシャー WASHER	1	1	1	1	1	1				VM15/07A	
15	214-62500-08	ニードル アッセンブリ NEEDLE ASSY.	1	1	1	1	1	1				VM15/173	
15	128-62500-08	ニードルバルブ NEEDLE VALVE	1	1	1	1	1	1				(#1.5) VM15/172	
16	VM15/353	フロート アーム FLOAT ARM	1	1	1	1	1	1					
16	VM13/140	フロート アーム FLOAT ARM	1	1	1	1	1	1					
17	128-62515-08	フロート ピン FLOAT PIN	1	1	1	1	1	1				VM15/264	
18	VM15/351	ガスケット GASKET	1	1	1	1	1	1					
18	128-62540-08	ガスケット GASKET	1	1	1	1	1	1				VM11/44	
19	VM13/139	フロート FLOAT	1	1	1	1	1	1					
19	VM13/141A	フロート アッセンブリ F LOAT ASSY	1	1	1	1	1	1					
20	VM13/185	フロート チャンバ ボデー FLOAT CHAMBER BODY	1	1	1	1	1	1					
20	128-62351-18	フロート チャンバ ボデー FLOAT CHAMBER BODY	1	1	1	1	1	1				VM11/45A	
21	128-62352-08	ワッシャー WASHER	1	1	1	1	1	1				M28/21	
22	128-62353-08	クロス スクリュー CROSS SCREW	1	1	1	1	1	1				C2=0506	

5. キャブレター, サイレンサー CARBURETOR and SILENCER



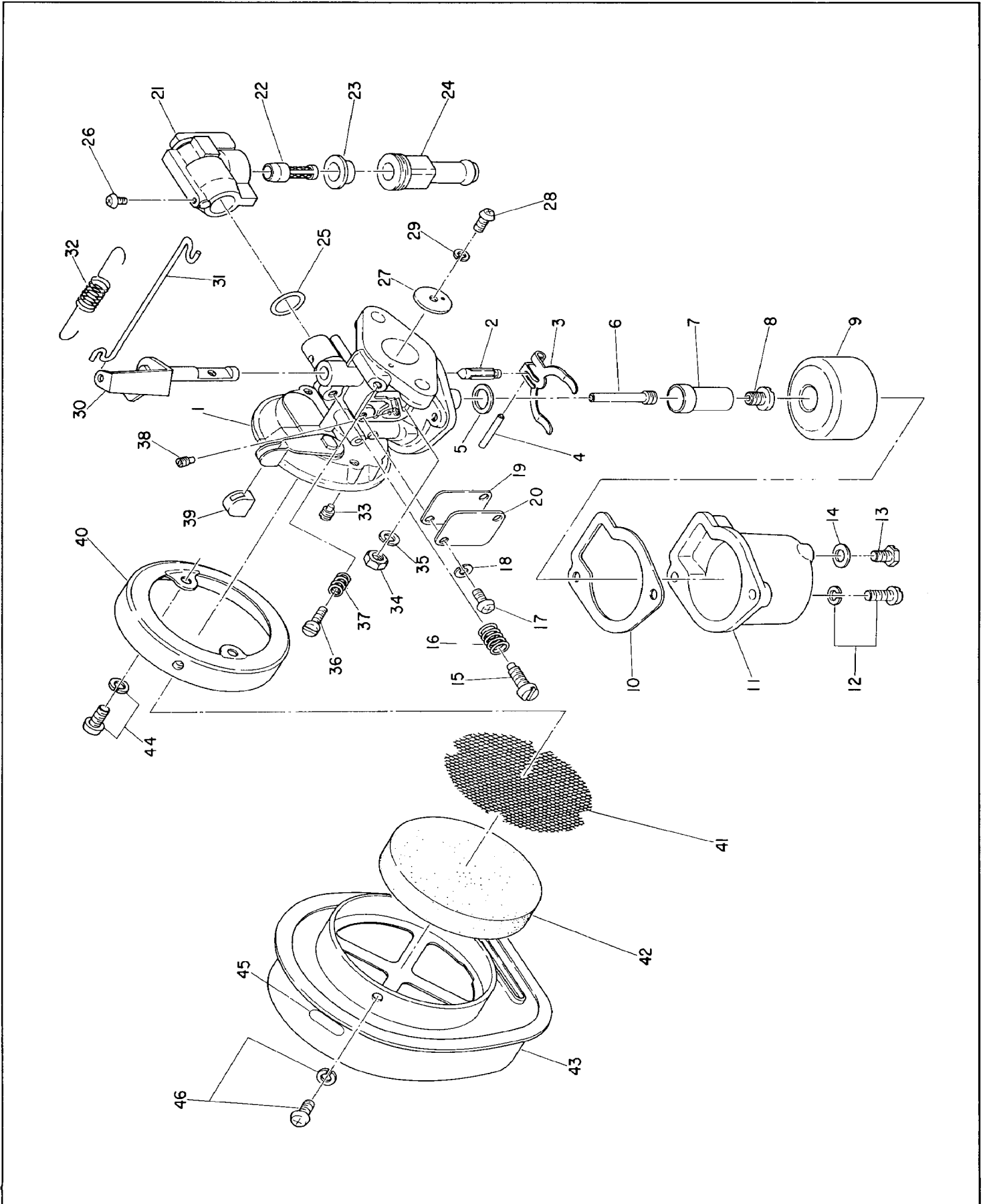
5-1. キャブレター, サイレンサー (EC04-3D) CARBURETOR and SILENCER (FOR EC04-3D) .



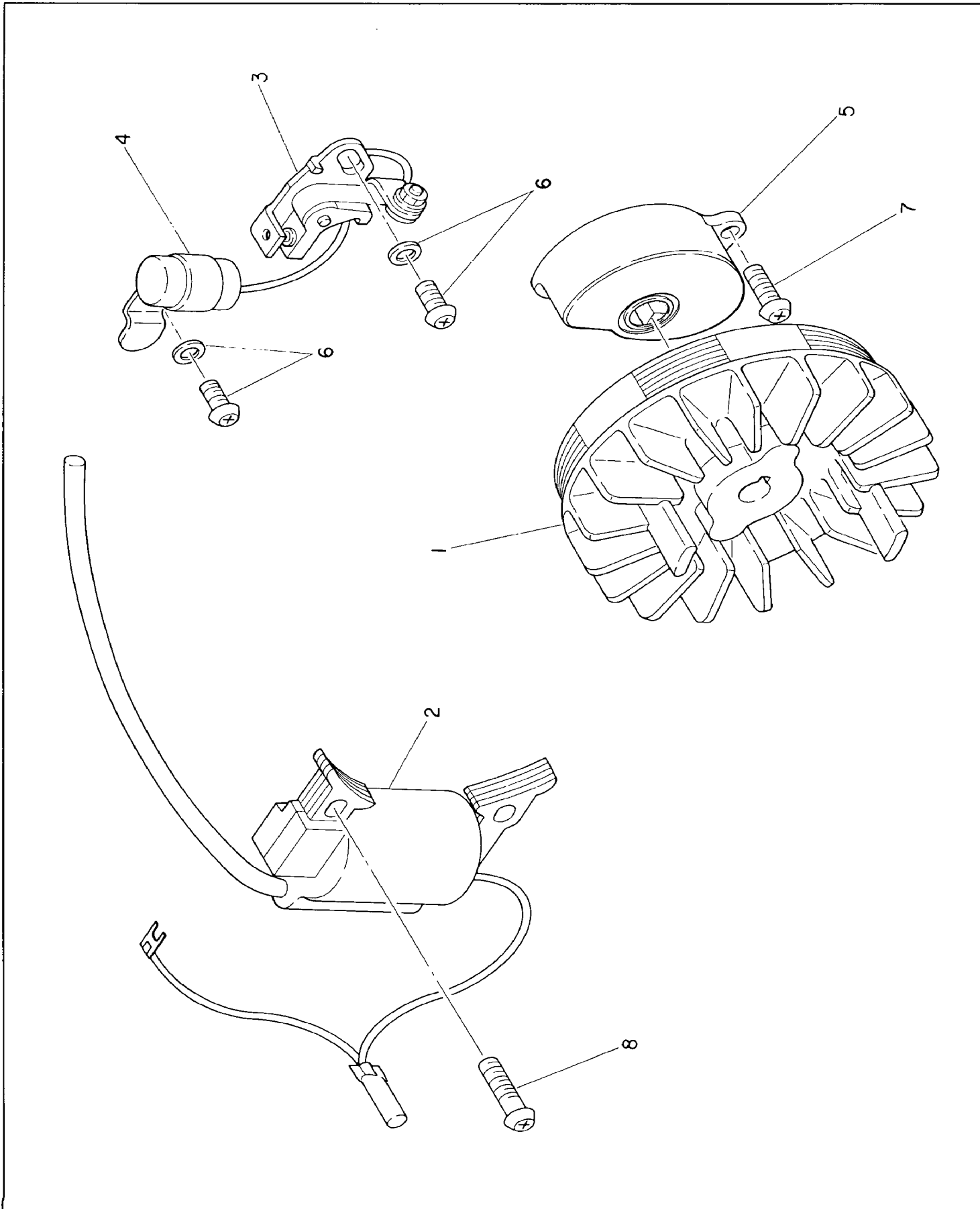
5-1.キャブレター,サイレンサー(EC04-3D)……CARBURETOR and SILENCER (FOR EC04-3D)

Ref. No.	部品番号 Parts Number	部品名称 Parts Name	個数 Q'ty							摘要 Description	標準 小売価格	
			EC03			EC04						
			2A	2C	2E	3A	3C	3E	3D			
* 1	EC04-0631B	キャブレター アッセンブリ CARBURETOR ASSY.								1	2~30, 36~42, 44を含む Incl.2~30, 36~42, 44	
2	11132132009	ニードルバルブ NEEDLE VALVE								1		
3	11042721005	フロートヒンジ FLOAT HINGE								1		
4	12056742017	ヒンジピン HINGE PIN								1		
6	15024101009	メインノズル アッセンブリ MAIN NOZZLE ASSY.								1	(S.I.O φside hole 1.3φ)	
8	15024111115	メインジェット MAIN JET								1	(#76)	
9	11132214003	フロート FLOAT								1		
10	11057121038	フロートチャンバパッキング FLOAT CHAMBER PACKING								1		
11	11051431308	フロートチャンバ FLOAT CHAMBER								1		
12	93761140120	スクリュ SCREW								2	M4×12	
13	11185141013	ドレインスクリュ DRAIN SCREW								1		
14	11037141000	ドレインスクリュパッキング DRAIN SCREW PACKING								1		
15	16036114002	スロージャスティングスクリュ SLOW ADJUSTING SCREW								1		
16	16038511000	アジャスティングスプリング ADJUSTING SPRING								1		
17	93260130068	スクリュ SCREW								2	M3×6	
18	94511403007	スプリングワッシャー SPRING WASHER								2		
19	15027143014	ストッププレートパッキング STOP PLATE PACKING								1		
20	15022621003	ストッププレート STOP PLATE								1		
* 21	30591100021	フューエルコック アッセンブリ FUEL COCK ASSY.								1	22~24を含む Incl.22~24	
22	16277551003	ストレーナ STRAINER								1		
23	12177161019	パッキング PACKING								1		
24	30591611117	フィルタカップ FILTER CUP								1		
25	96711019006	オーリング O RING								1		
26	93260130056	スクリュ SCREW								1		
27	15022113109	スロットルバルブ THROTTLE VALVE								1		
28	93260130056	スクリュ SCREW								1		
29	94511403007	スプリングワッシャー SPRING WASHER								1		
30	15022510408	スロットルレバー アッセンブリ THROTTLE LEVER ASSY.								1		
31	EC04-4204A	ロッド ROD								1		
32	EC04-4205B	スプリング SPRING								1		
34	002-28050-00	ナット NUT								2	M5	
35	003-20050-00	スプリングワッシャー SPRING WASHER								2	M5	
36	16045121618	スロウアイドルスクリュ SLOW IDLING SCREW								1		
37	16038511000	アジャスティングスプリング ADJUSTING SPRING								1		
38	16024131000	パイロットジェット PILOT JET								1	(#30)	
40	15021111011	クリーナーボディ CLEANER BODY								1		
41	15027522000	バックスクリーン BACK SCREEN								1		
42	15027531009	エアクリーナーエレメント AIR CLEANER ELEMENT								1		
* 43	EC03-072D	サイレンサー アッセンブリ SILENCER ASSY								1	45を含む Incl.45	

5-1. キャブレター, サイレンサー (EC04-3D) CARBURETOR and SILENCER (FOR EC04-3D)



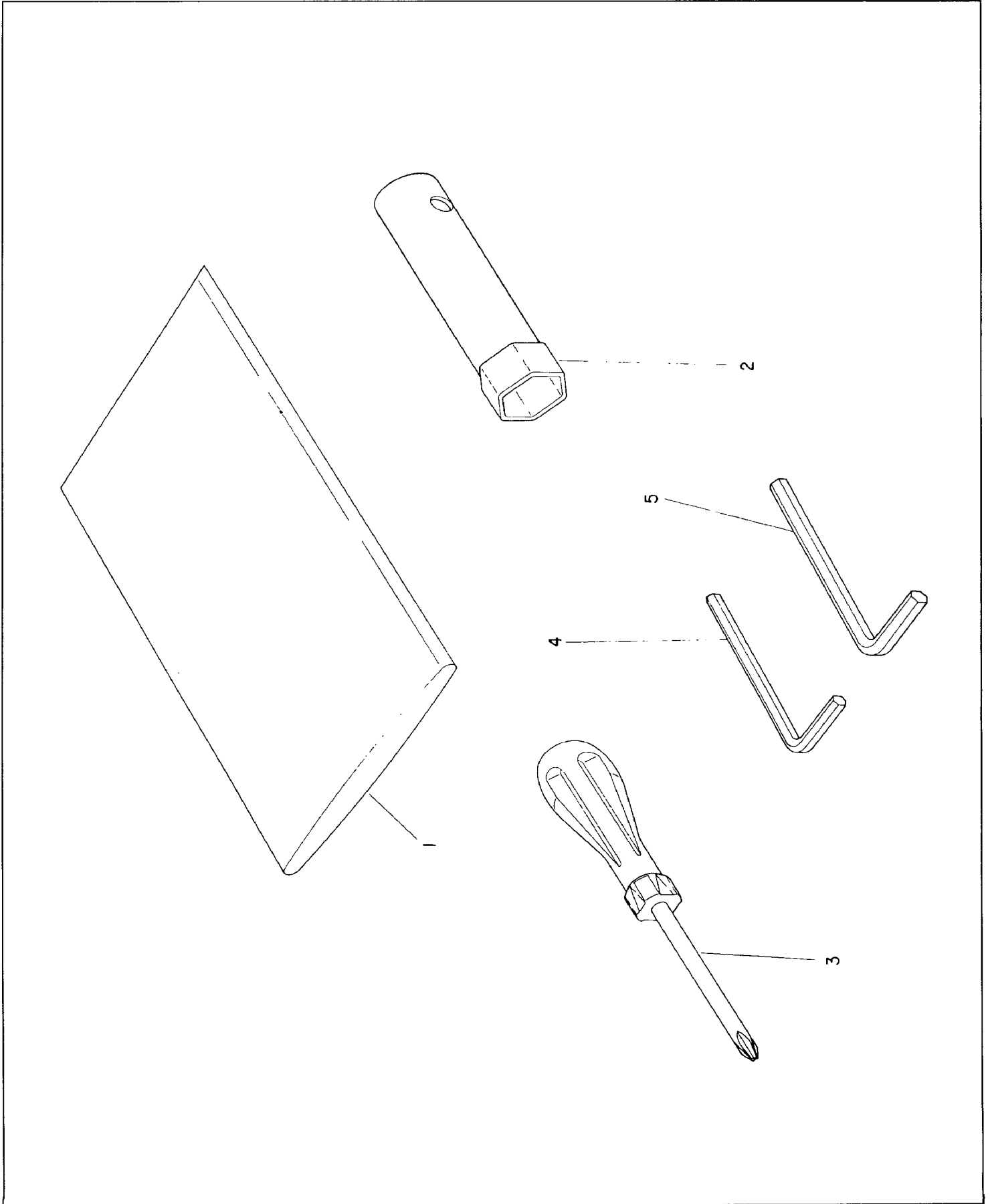
6. マグネット……MAGNETO



6. マグネット……MAGNETO

Ref. No.	部品番号 Parts Number	部品名称 Parts Name	個数 Q'ty								摘要 Description	標準 小売価格	
			EC03			EC04							
			2A	2C	2E	3A	3C	3E	3D				
* 1	EC03-0701	マグネット アセンブリ MAGNETO ASSY.	1	1	1							1~5を含む Incl.1~5	
* 1	EC03-093C	マグネット アセンブリ MAGNETO ASSY.	1	1	1							1,2を含む Incl.1,2 For C.D.I.	
* 1	EC04-0701A	マグネット アセンブリ MAGNETO ASSY.				1	1	1	1			1~5を含む Incl.1~5	
* 1	EC04-0704B	マグネット アセンブリ MAGNETO ASSY.				1	1	1				1,2を含む Incl.1,2 For C.D.I.	
1	3M42642	ローター ROTOR	1	1	1								
1	11100060030	フライホイール FLYWHEEL	1	1	1							For C.D.I.	
1	11100060000	フライホイール FLYWHEEL	1	1	1							For C.D.I.	
1	11100070020	フライホイール FLYWHEEL				1	1	1	1				
1	11100070000	フライホイール FLYWHEEL				1	1	1	1				
1	11100080020	フライホイール FLYWHEEL				1	1	1				For C.D.I.	
1	11100080010	フライホイール FLYWHEEL				1	1	1				For C.D.I.	
2	4M63339	イグニッション コイル IGNITION COIL 530-70020-20	1	1	1								
2	11400041000	イグニッション コイル IGNITION COIL				1	1	1	1				
2	11400040300	イグニッション コイル IGNITION COIL				1	1	1	1				
2	11400330000	イグニッション コイル IGNITION COIL 530-70070-20	1	1	1	1	1	1	1			For C.D.I.	
2	11400170050	イグニッション コイル IGNITION COIL	1	1	1	1	1	1	1			For C.D.I.	
2	11400170000	イグニッション コイル IGNITION COIL	1	1	1	1	1	1	1			For C.D.I.	
3	4M14671	ブレーカー BREAKER	1	1	1								
3	11320052000	ブレーカー BREAKER				1	1	1	1				
3	11320050020	ブレーカー BREAKER				1	1	1	1				
4	4M13587	コンデンサ CONDENSER	1	1	1								
4	11380040010	コンデンサ CONDENSER				1	1	1	1				
5	5M41124	カバー COVER	1	1	1								
5	11390000000	カバー COVER				1	1	1	1				
6	014-00499-80	スクリー アセンブリ SCREW ASSY.	2	2	2	2	2	2	2			EC03-117 M4×8	
7	004-31040-80	スクリー (pan head) SCREW (pan head)	2	2	2	2	2	2	2			M4×8	
8	004-31041-60	スクリー (pan head) SCREW (pan head)	2	2	2	2	2	2	2				

7. 附属品.....ACCESSORIES



富士重工業株式会社

本社機械部 東京都新宿区西新宿2丁目1番地1号 〒163
新宿三井ビルディング39階
電話 東京 (03) 347-2405-9・2417
部品課 埼玉県大宮市宮原町1-9 〒330
電話 大宮 (0486) 52-5574
ファクシミリ 大宮 (0486) 52-5590

FUJI HEAVY INDUSTRIES LTD.

—Engine & Machinery Export Sales Dept. —
39 th Floor, Shinjuku Mitsui Bldg.
2-1-1, Nishi-Shinjuku, Shinjuku-ku Tokyo 163 Japan
TEL: (TOKYO 03) 347-2627-8 TELEX: 232-2401 FUJI J
CABLE ADDRESS: FUJIHEAVY TOKYO
FACSIMILE: (TOKYO 03) 347-2418