



PARTS CATALOG

ロビン エンジン
Robin Engine

Model ECO4-3D

(ガバナ付)

1980




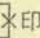
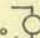
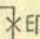
富士重工業株式会社
FUJI HEAVY INDUSTRIES LTD.

ご使用のまえに

1. アッセンブリ、コンプリート、ユニットの表示

Ref. No.に*印のつけてあるものは、アッセンブリ、コンプリート、ユニットとして供給致しております。摘要欄をご参照下さい。尚リストに記載されていない部品は単体では取扱っておりませんから、アッセンブリ、コンプリート、ユニットでご注文下さい。

2. 変更部品の互換表示

変更部品の互換表示は、または印で表示し、下の行から上の行へ設計変更されたことを示します。印の場合は変更部品は旧型エンジンにも使用出来ます。印の場合は変更部品は旧型エンジンには使用出来ません。

3. 部品を御発注の際、下記事項を必ずお知らせ下さい。

イ、必要数量 ロ、部品No



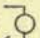
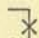
4. 本パーツカタログの内容及び価格は、連絡なく変更することがあります。

HOW TO USE THIS ILLUSTRATED PARTS CATALOG

1. Indication of Assemblies, Completions and Units.

Those parts whose Ref. Nos. bear * are suppliable as parts of assemblies, completions and units. Refer to the remarks column. Parts not found list are not suppliable individually; please order them as integral assemblies, completions or units.

2. Indication of Interchangeability, old parts vs, new parts

The interchangeability of new parts is indicated by the symbol  or  the parts below the symbol having been re-designed into the above. The re-designed parts marked by  are interchangeability usable with the engine before re-designing, While the re-designed parts marked by  are not usable with the engine before re-designing.

3. When ordering replacement parts, please be sure to give us the following in information:

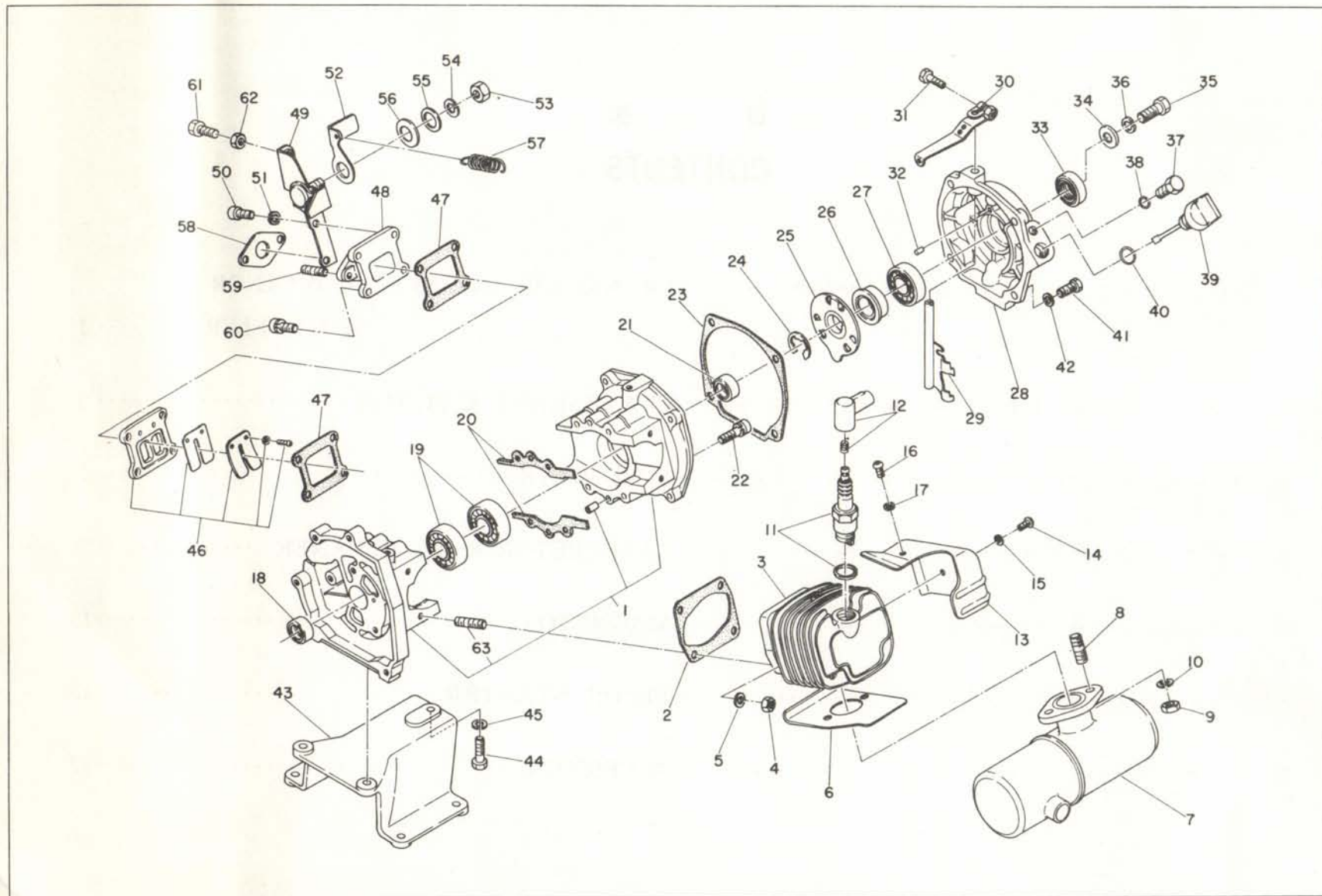
a. Quantity b. Part number

4. The contents of this parts catalog are subject to revision without notice.

目 次
CONTENTS

1. クランクケース, シリンダ, ガバナ, マフラ.....CRANKCASE, CYLINDER, GOVERNOR
& MUFFLER 1
2. クランクシャフト, ピストン.....CRANKSHAFT & PISTON 5
3. フューエルタンク.....FUEL TANK 7
4. キャブレータ, エアクリーナ.....CARBURETOR & AIR CLEANER 9
5. マグネト.....MAGNETO13
6. リコイルスタータ.....RECOIL STARTER15
7. アクセサリ.....ACCESSORY17

1. クランクケース, シリンダ, ガバナマフラ.....CRANKCASE, CYLINDER, GOVERNOR & MUFFLER



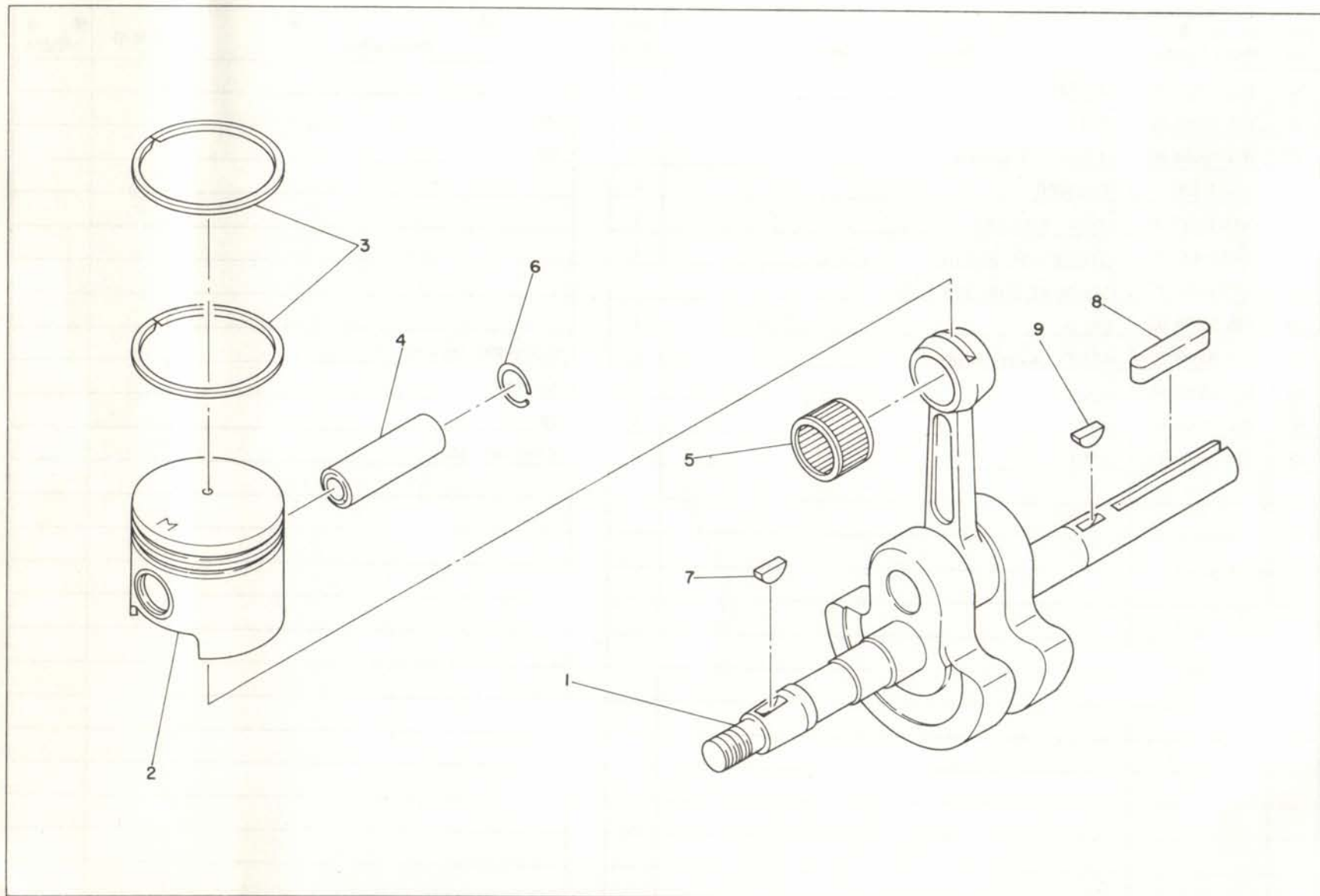
1. クランクケース, シリンダ, ガバナ マフラ… CRANKCASE, CYLINDER, GOVERNOR & MUFFLER

Ref. No.	部品番号 Parts Number	部品名称 Parts Name	個数 Q'ty	摘要 Description	卸価格	標準 小売価格
1	EC04-071	クランクケース アッセンブリ CRANKCASE ASSY.	1	18-22, 63を含む Incl. 18-22, 63		
2	EC04-140 1	シリンダ パッキング CYLINDER PACKING.	1			
3	EC04-012 1	シリンダ アッセンブリ CYLINDER ASSY.	1	8を含む Incl. 8		
4	002 18060 00	ナット NUT.	4	M6		
5	003 20060 00	スプリング ワッシャー SPRING WASHER.	4	M6		
6	EC03-312 2	マフラ ガasket MUFFLER GASKET.	1			
7	EC04-021	マフラ アッセンブリ MUFFLER ASSY.	1			
8	010 50699 40	スタッド STUD.	2	K1606160 M6		
9	002 18060 00	ナット NUT.	2	M6		
10	003 20060 00	スプリング ワッシャー SPRING WASHER.	2	M6		
11	065 01499 50	スパーク プラグ SPARK PLUG.	1	K1814271 NGK7HS		
12	KM61-088 C	プラグ キャップ アッセンブリ PLUG CAP ASSY.	1			
13	EC03-512 1A	シリンダ カバー CYLINDER COVER.	1			
14	004 31040 80	スクリュ パンヘッド SCREW (pan head)	1	M4		
15	003 20040 00	スプリング ワッシャー SPRING WASHER	1	M4		
16	004 31040 80	スクリュ パンヘッド SCREW (pan head)	1	M4		
17	003 20040 00	スプリング ワッシャー SPRING WASHER	1	M4		
18	044 01299 91	オイル シール (フロント) OIL SEAL (front)	1	EC03-111a TC12227		
19	060 01598 80	ボール ベアリング BALL BEARING	2	KN23-179 #6202c3		
20	EC03-071	クランクケース パッキング CRANKCASE PACKING	1			
21	044 01599 71	オイル シール (リア) OIL SEAL (rear)	1	KN21-116a TC15257		
22	011 90599 40	ボルト ソケットヘッド BOLT (socket head)	4	EC03-9302 M5×30		
23	EC04-502 A	パッキング (カバー) PACKING (cover)	1			
24	056 51499 90	クリップ CLIP	1	EC04-135		
25	EC04-043 1A	ブラケット アッセンブリ BRACKET ASSY	1			

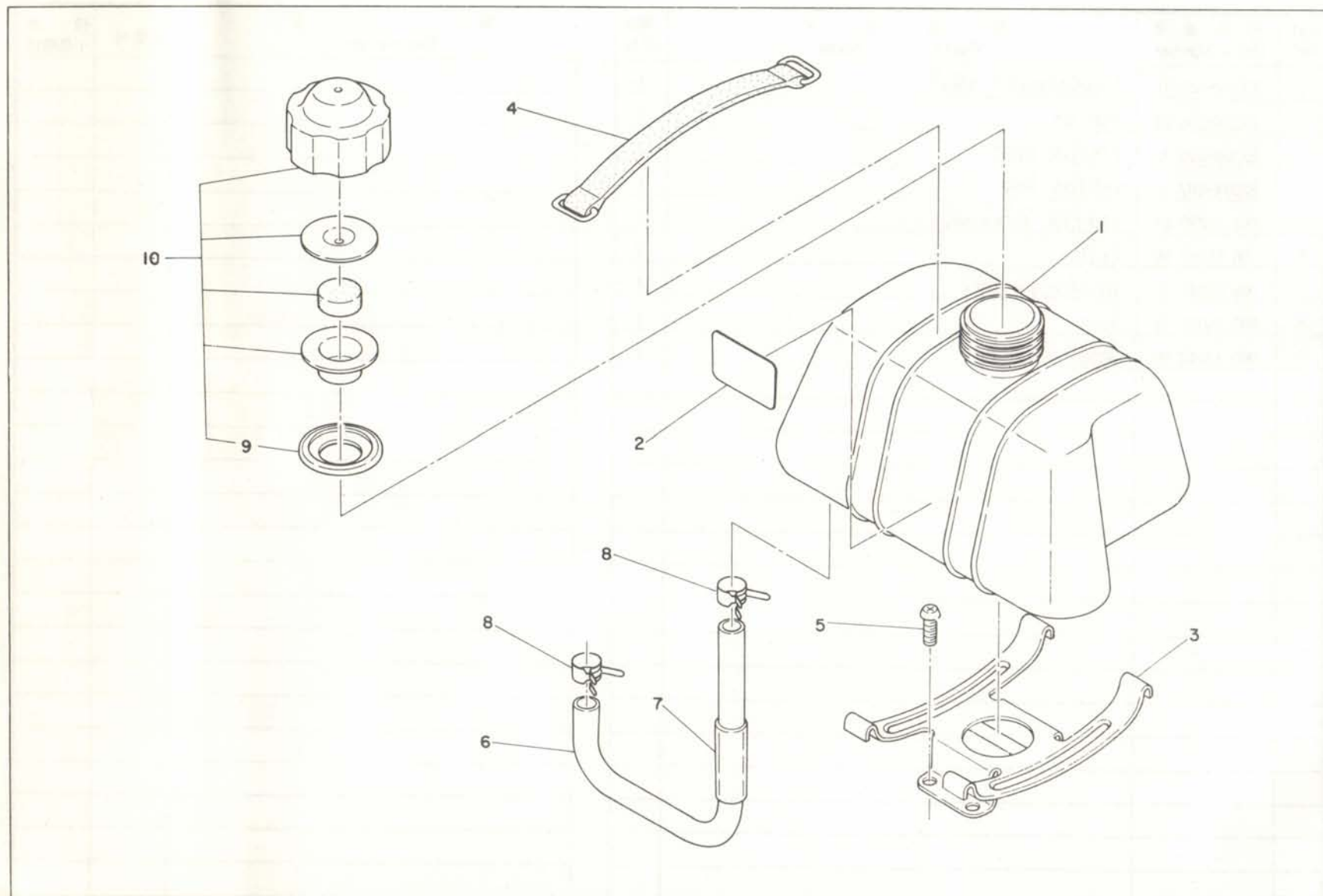
1. クランクケース, シリンダ, ガバナ マフラ... CRANKCASE, CYLINDER, GOVERNOR & MUFFLER

Ref. No.	部品番号 Parts Number	部品名称 Parts Name	個数 Q'ty	摘要 Description	卸価格	標準 小売価格
26	EC04-508 /2	スリーブ SLEEVE	1			
27	060 01599 90	ボールベアリング BALL BEARING	1	TG02-118 #6002		
28	EC04-040 1B	カバーアセンブリ CAVER ASSY	1	27, 33を含む Incl. 27, 33		
29	EC04-015 A	ガバナシャフトアセンブリ GOVERNOR SHAFT ASSY	1			
30	EC04-051 A	ガバナレバアセンブリ GOVERNOR LEVER ASSY	1			
31	001 65051 60	ボルト BOLT	1	M5×16		
33	044 01599 71	オイルシール OIL SEAL	1	KN21-116a TC15257		
34	PR7-4159	ワッシャープーリストッパ WASHER (pulley stopper)	1			
35	001 66061 60	ボルト BOLT	1	M6×16		
36	003 20060 00	スプリングワッシャー SPRING WASHER	1	M6		
37	KM61-409	エアプラグ AIR PLUG	1			
38	006 26100 50	オーリング O RING	1			
39	KM61-421	オイルレベルゲージ OIL LEVEL GAUGE	1			
40	006 26201 10	オーリング O RING	1			
41	001 66062 00	ボルト BOLT	4	M6×20		
42	003 20060 00	スプリングワッシャー SPRING WASHER	4	M6		
43	EC04-123/1A	エンジンマウンティング ENGINE MOUNTING	1			
44	001 66062 00	ボルト BOLT	3	M6×20		
45	003 20060 00	スプリングワッシャー SPRING WASHER	3	M6		
46	EC04-035 3A	リードアセンブリ LEAD ASSY	1			
47	EC03-115	パッキング PACKING	2			
48	EC04-030 1	キャブレターブラケットアセンブリ CARBURETOR BRACKET ASSY	1	59を含む Incl. 59		
49	EC04-032 B	レバプレートアセンブリ LEVER PLATE ASSY	1			
50	011 90599 60	ボルトソケットヘッド BOLT (socket head)	2	EC03-144 M5×22		
51	003 20050 00	スプリングワッシャー SPRING WASHER	2	M5		

2. クランクシャフト, ピストン.....CRANKSHAFT & PISTON



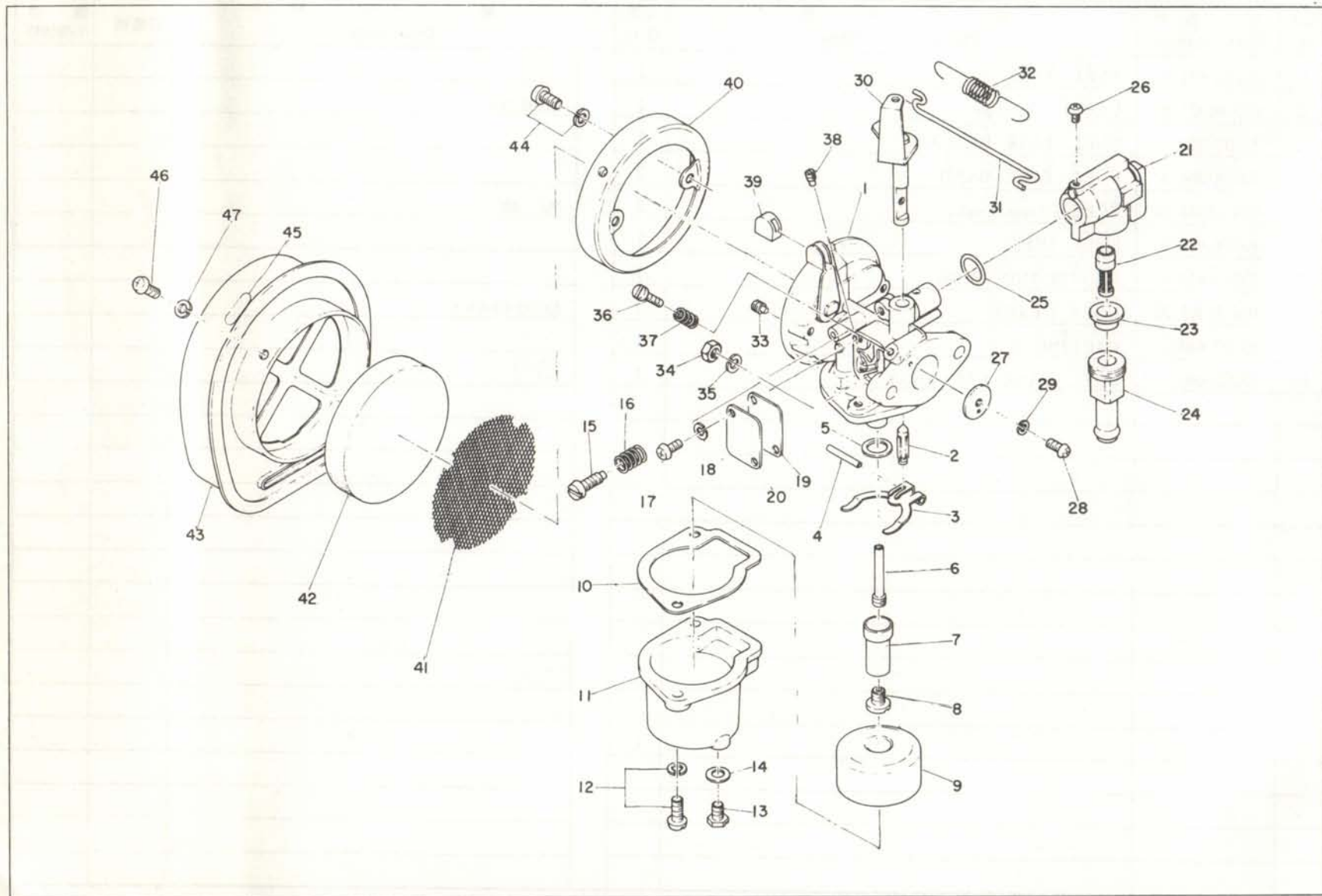
3.フューエル タンク……FUEL TANK



3. フューエル タンク……FUEL TANK

Ref. No.	部品番号 Parts Number	部品名称 Parts Name	個数 Q'ty	摘要 Description	卸価格	標準 小売価格
1	EC04-613 1	フューエル タンク FUEL TANK	1			
2	073 64097 80	ラベル コーション LABEL (caution)	1	EC02-907		
3	EC03-303 C	フューエル タンク ブラケット FUEL TANK BRACKET	1			
4	EC04-304 A	フューエル タンク バンド FUEL TANK BAND	2			
5	004 31051 20	スクリュー パンヘッド SCREW (pan head)	3	M5×12		
6	EC04-610 2	フューエル パイプ FUEL PIPE	1			
7	EC03-610 3	プロテクション パイプ PROTECTION PIPE	1			
8	056 11399 82	ホース クランプ HOSE CLAMP	2	EC03-6102b		
9	EC02-644	パッキング PACKING A	1			
10	EC02-083	フューエル タンク キャップ アssenブリ FUEL TANK CAP ASSY	1	9を含む Incl. 9		

4.キャブレター,エア クリーナ.....CARBURETOR & AIR CLEANER



4. キャブレータ, エア クリーナ……CARBURETOR & AIR CLEANER

Ref. No.	部品番号 Parts Number	部品名称 Parts Name	個数 Q'ty	摘要 Description	卸価格	標準 小売価格
1	EC04-063 1B	キャブレータ アッセンブリ CARBURETOR ASSY	1	2-30, 36-42, 44を含む Incl. 2-30, 36-42, 44		
2	1113 2132 00 9	ニードルバルブ NEEDLE VALVE	1			
3	1104 2721 00 5	フロートヒンジ FLOAT HINGE	1			
4	1205 6742 01 7	ヒンジピン HINGE PIN	1			
6	1502 4101 00 9	メインノズル アッセンブリ MAIN NOZZLE ASSY	1	(S.I. Oφ side hole 1.3φ)		
8	1502 4111 11 5	メインジェット MAIN JET	1	(#76)		
9	1113 2214 00 3	フロート FLOAT	1			
10	1105 7121 03 8	フロートチャンバパッキング FLOAT CHAMBER PACKING	1			
11	1105 1431 30 8	フロートチャンバ FLOAT CHAMBER	1			
12	9376 1140 12 0	スクリュ SCREW	2	M4×12		
13	1118 5141 01 3	ドレインスクリュ DRAIN SCREW	1			
14	1103 7141 00 0	ドレインスクリュパッキング DRAIN SCREW PACKING	1			
15	1603 6114 00 2	スローアジャスティングスクリュ SLOW ADJUSTING SCREW	1			
16	1603 8511 00 0	アジャスティングスプリング ADJUSTING SPRING	1			
17	9326 0130 06 8	スクリュ SCREW	2	M3×6		
18	9451 1403 00 7	スプリングワッシャ SPRING WASHER	2			
19	1502 7143 01 4	ストッププレートパッキング STOP PLATE PACKING	1			
20	1502 2621 00 3	ストッププレート STOP PLATE	1			
21	3059 1100 02 1	フューエルコック アッセンブリ FUEL COCK ASSY	1	22-24を含む Incl. 22-24		
22	1627 7551 00 3	ストレーナ STRAINER	1			
23	1217 7161 01 9	パッキング PACKING	1			
24	3059 1611 11 7	フィルタカップ FILTER CUP	1			
25	9671 1019 00 6	オーリング O RING	1			
26	9326 0130 05 6	スクリュ SCREW	1			
27	1502 2113 10 9	スロットルバルブ THROTTLE VALVE	1			

4.キャブレータ,エア クリーナ……CARBURETOR & AIR CLEANER

Ref. No.	部品番号 Parts Number	部品名称 Parts Name	個数 Q'ty	摘要 Description	卸価格	標準 小売価格
28	9326 0130 05 6	スクリュー SCREW	1			
29	9451 1403 00 7	スプリングワッシャー SPRING WASHER	1			
30	1502 2510 40 8	スロットルレバアセンブリ THROTTLE LEVER ASSY	1			
31	EC04-420 4A	ロッド ROD	1			
32	EC04-420 5B	スプリング SPRING	1			
34	002 28050 00	ナット NUT	2	M5		
35	003 20050 00	スプリングワッシャー SPRING WASHER	2	M5		
36	1604 5121 61 8	スローアイドルスcrew SLOW IDLING SCREW	1			
37	1603 8511 00 0	調整スプリング ADJUSTING SPRING	1			
38	1602 4131 00 0	パイロットジェット PILOT JET	1	(#30)		
40	1502 1111 01 1	クリーナーボディ CLEANER BODY	1			
41	1502 7522 00 0	バックスクリーン BACK SCREEN	1			
42	1502 7531 00 9	エアクリーナーエレメント AIR CLEANER ELEMENT	1			
43	EC03-072 C	サイレンサーアセンブリ SILENCER ASSY	1	45を含む Incl. 45		
44	9376 1140 12 0	スcrew SCREW	2	M4 × 12		
45	073 73099 50	ラベル LABEL	1	EC03-903		
46	004 31040 80	スcrew SCREW	4	M4 × 8		
47	003 20040 00	スプリングワッシャー SPRING WASHER	4	M4		

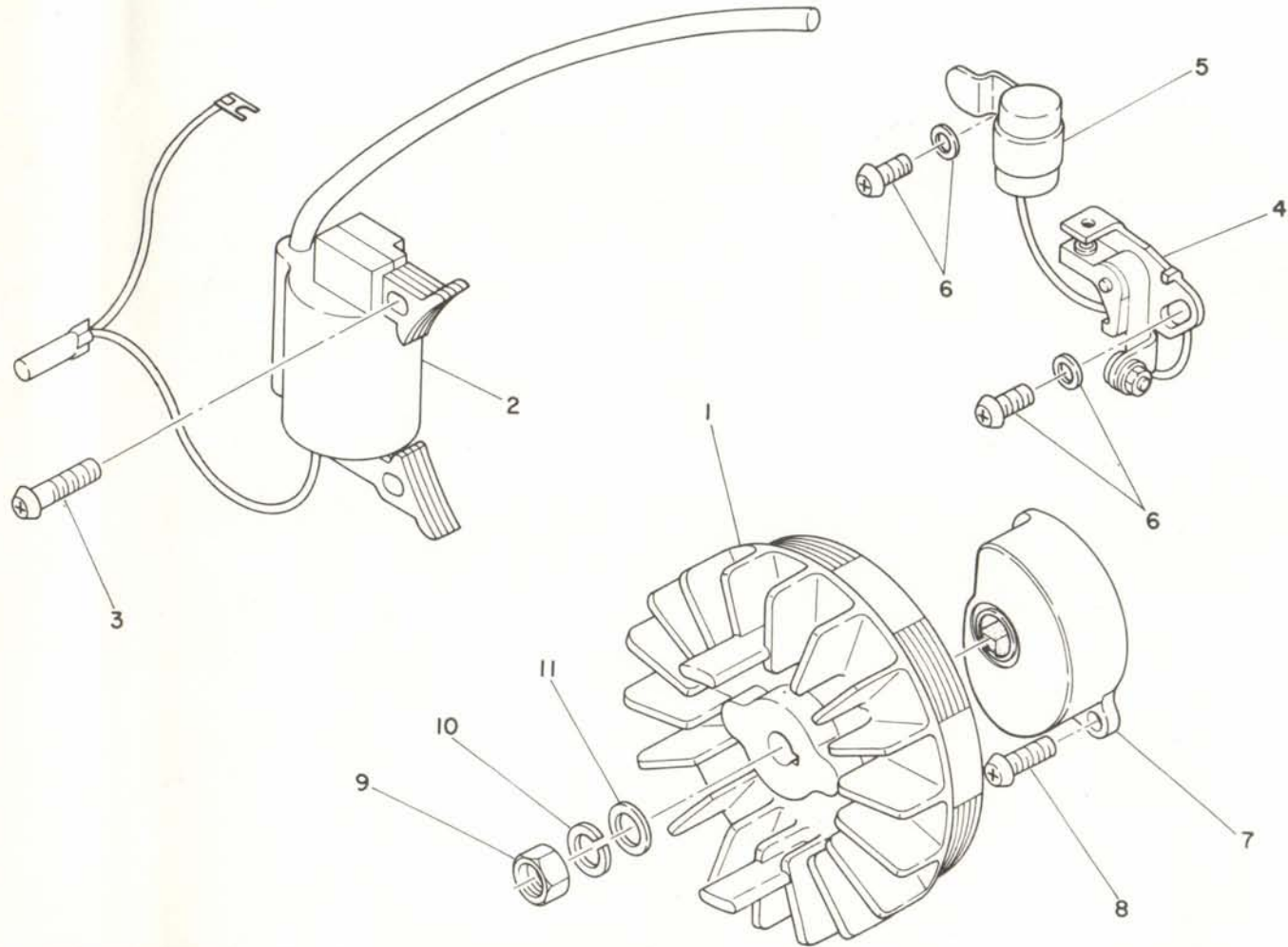


MEMO

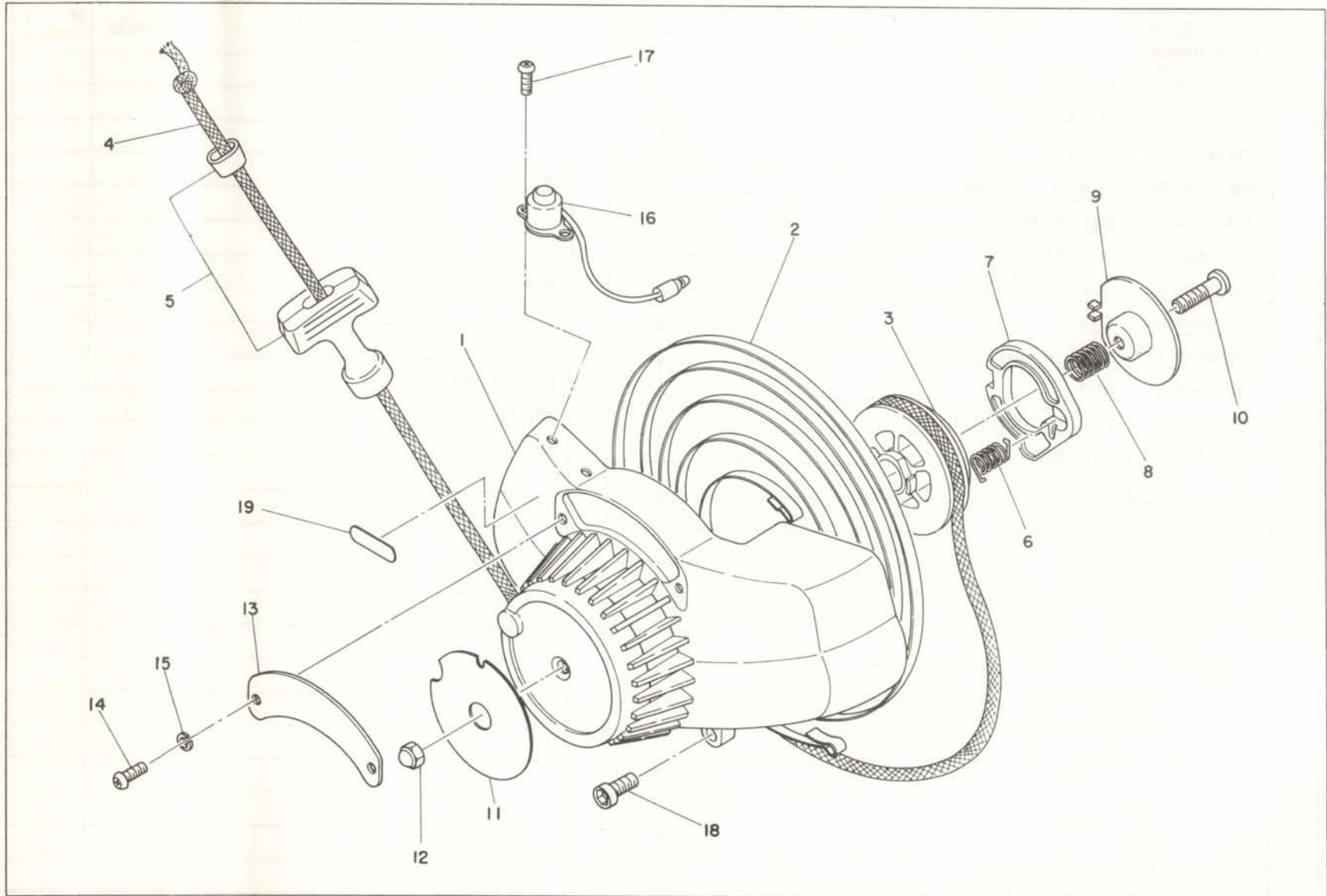


富士重工業株式会社
FUJI HEAVY INDUSTRIES LTD.

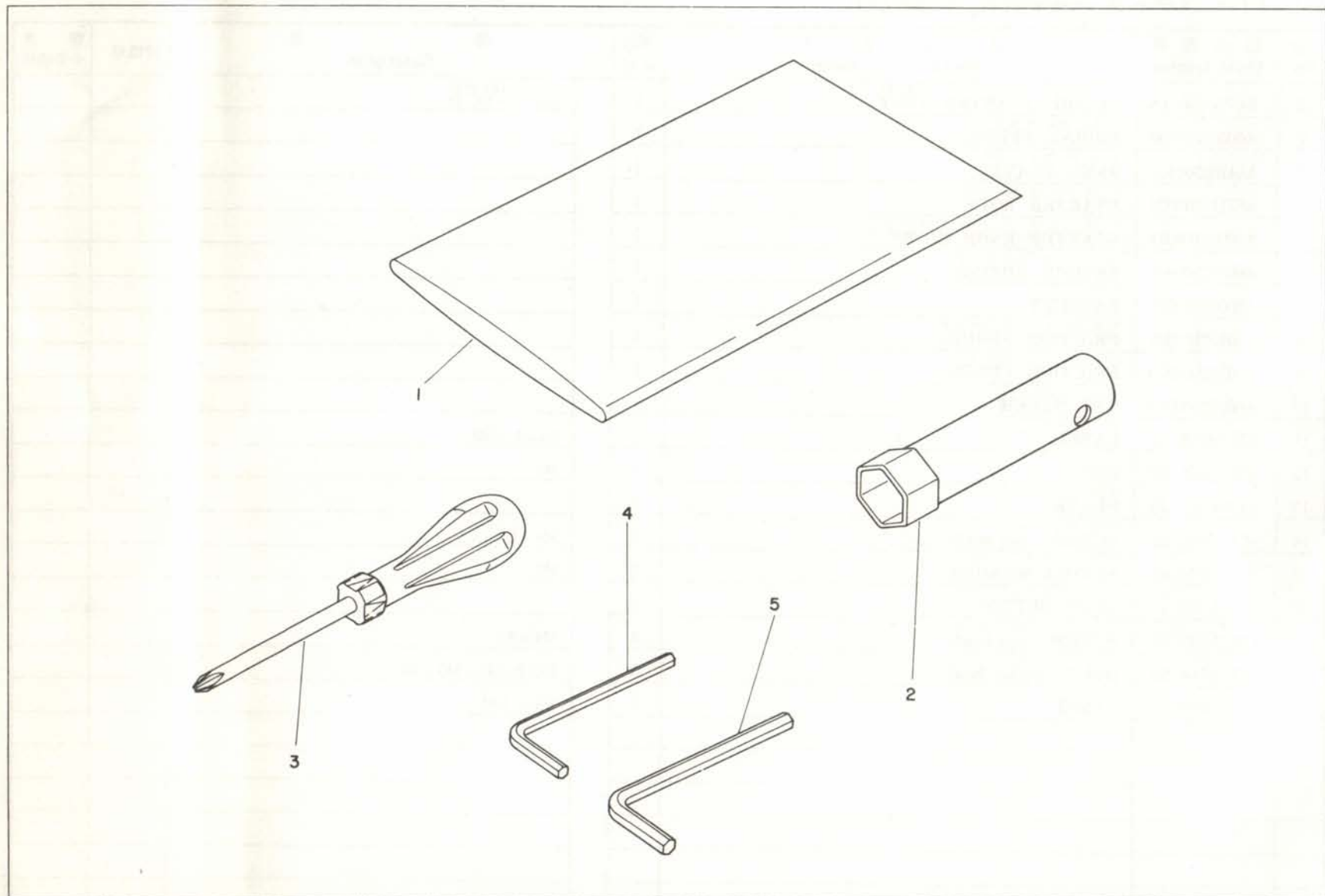
1
5. マグネト……MAGNETO

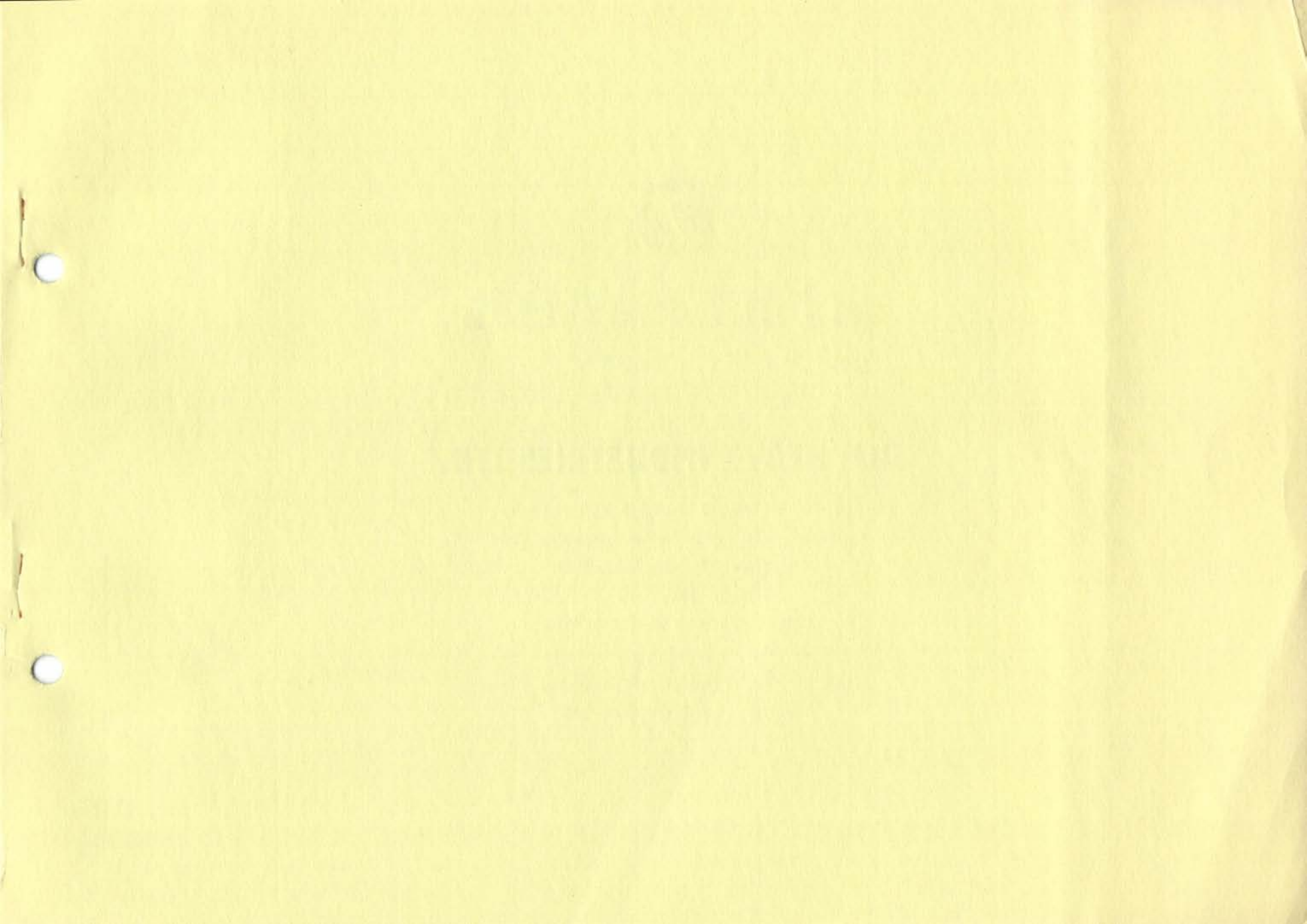


6. リコイル スタータ……RECOIL STARTER



7. アクセサリ ……ACCESSORY







富士重工業株式会社

機械部 東京都新宿区西新宿1-7-2(スバルビル)
電話 東京(03) 347-2403~2426

FUJI HEAVY INDUSTRIES LTD.

————— Engine & Machinery Div. —————

Subaru Bldg. 1-7-2, Nishi-Shinjuku Shinjuku-ku, Tokyo

Tel. Tokyo (03) (347) 2403-2426

TELEX: 232-2268

CABLE ADDRESS: FUJIHEAVY TOKYO

————— Head Office —————

Subaru Bldg. 1-7-2, Nishi-Shinjuku Shinjuku-ku, Tokyo

Tel. Tokyo (03) (347) 2403-2426

AUGUST 1980

Printed in Japan

55. 8 1. 5 D