



GENERAL PARTS CATALOG **総合版**

No.3

ロビンエンジン
Robin Engines

Model

EC10

FUJI HEAVY INDUSTRIES LTD.

富士重工業株式会社

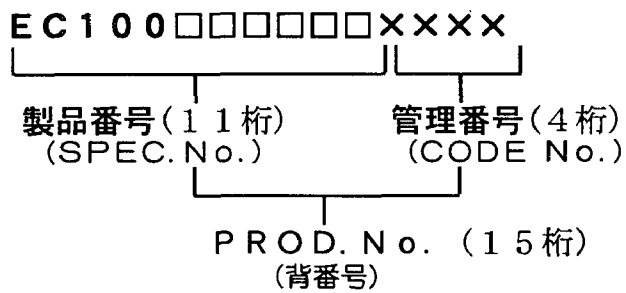
ISSUE EMD-EP5676

ISSUE DATE 1997.9

ご使用前に

ロビンエンジンには、通常、製品仕様識別のため、ラベルがエンジンに貼付されています。このラベルにより、製品番号が確認できます。

なお、製品番号(11桁)と管理番号(4桁)が連続表記されており、この15桁を
プロダクトナンバー
PROD. No. と称し、次のような構成となっています。



注意

このパーツカタログの記載内容は、予告なく変更することがありますので、あらかじめご承知おき下さい。

1. 収録内容 (製品番号一覧)

このパーツカタログは、製品番号「EC100DD5020」を基本に、下記に示す製品番号に使用している補修用部品を収録したものです。

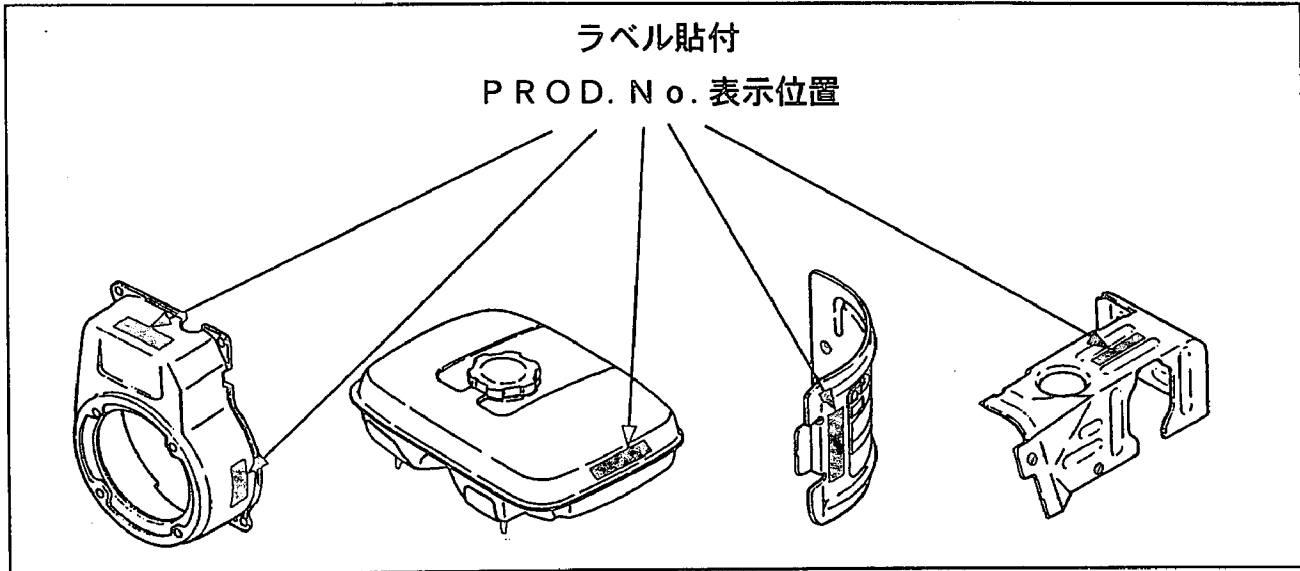
製品番号一覧表

(基本製品番号 EC100DD5020)

このパーツカタログに収録されている部品情報は、以下指定の製品番号に限定されています。

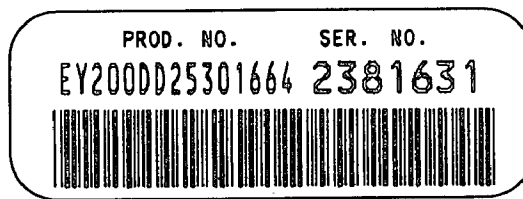
製品番号	製品番号	製品番号	製品番号	製品番号	製品番号
EC100BB0024	EC100BB6130	EC100DD0024	EC100DD6010	EC100DD6440	EC100DD6940
EC100BB0034	EC100BN1034	EC100DD0050	EC100DD6031	EC100DD6460	EC100DD6950
EC100BB1550	EC100BN1080	EC100DD0820	EC100DD6070	EC100DD6470	EC100DD6970
EC100BB1560		EC100DD0840	EC100DD6080	EC100DD6520	EC100DD7010
EC100BB1580		EC100DD1363	EC100DD6120	EC100DD6530	EC100DD7050
EC100BB1590		EC100DD1563	EC100DD6130	EC100DD6550	
EC100BB1610		EC100DD2080	EC100DD6180	EC100DD6600	EC100HH5020
EC100BB1620		EC100DD2100	EC100DD6200	EC100DD6650	EC100HH6010
EC100BB1640		EC100DD2110	EC100DD6220	EC100DD6680	
EC100BB5020		EC100DD2230	EC100DD6240	EC100DD6710	EC100VV0021
EC100BB5030		EC100DD2281	EC100DD6280	EC100DD6730	
EC100BB5300		EC100DD2320	EC100DD6290	EC100DD6770	
EC100BB6000		EC100DD2370	EC100DD6330	EC100DD6810	
EC100BB6020		EC100DD5020	EC100DD6340	EC100DD6820	
EC100BB6110		EC100DD5100	EC100DD6350	EC100DD6910	

2. PROD. No. の確認方法



PROD. No. (15桁) のラベルは、ブローハウジング、フューエルタンク、シリンダバツフル、ヘッドカバーのいずれかの見易い位置に貼付してあります。
また、シリンダバツフルに打刻の場合もあります。

PROD. No. 表示例



3. パーツカタログの見方

部品番号の調べ方

① プロダクト ナンバー
PROD. No. を確認して下さい。



② 調べる部品のイラストを探しだし、そのレファレンス ナンバー
REF. No. を確認する。



③ リストにより、確認したREF. No. の部品番号・部品名称等を読み取る。

注1：同一REF. No. に部品番号が複数記載のある場合は、
①で確認した製品番号記載がある部品番号を読み取って下さい。

注2：①で確認した製品番号記載が無い場合は、基本製品番号（STD.）
と同じ部品番号か、又はその製品番号では使用していない部品です。



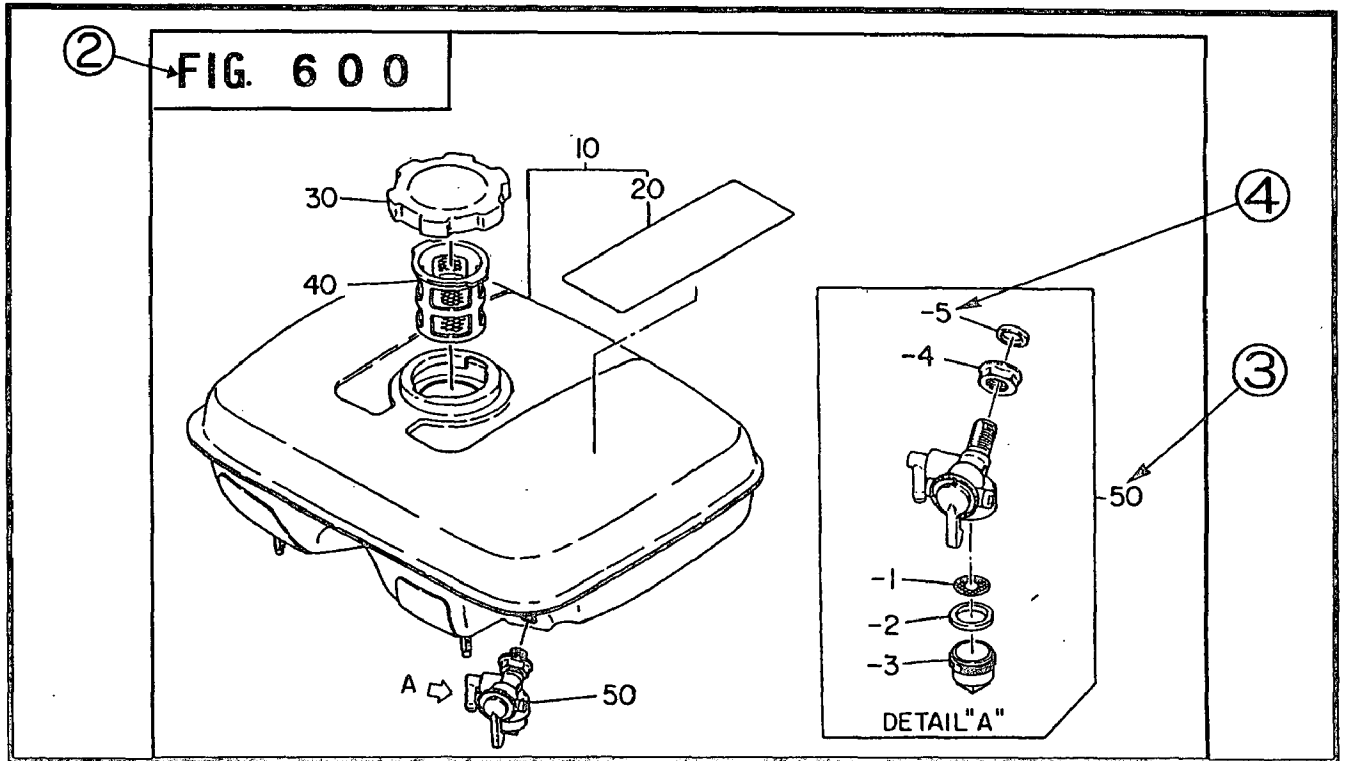
④ 管理番号の欄に記載のある場合は、その管理番号の前後で、部品番号が異なります。管理番号は、プロダクト ナンバー
PROD. No. の下4桁です。

詳しくは、“用語および編集の説明”をお読み下さい。

3. パーツカタログの見方

本カタログのイラストは、部品の位置・形状を部品注文に支障の無い範囲で図示してあります。
 部品によっては、位置形状が若干異なる場合がありますのでご承知おき下さい。

イラストの見方



リストの見方

REF. No.	部品番号	部品名称	管理番号	個数	摘要	互換部品番号	FIG. No.
10	227-60101-21	⑥ ⑧ ⑨ ⑩ ⑪ ⑫ ⑬ ⑭ ⑮ ⑯ ⑰ ⑱ ⑲ ⑳ ㉑ ㉒ ㉓ ㉔ ㉕ ㉖ ㉗ ㉘ ㉙ ㉚ ㉛ ㉜ ㉝ ㉞ ㉟ ㊱ ㊲ ㊳ ㊴ ㊵ ㊶ ㊷ ㊸ ㊹ ㊺ ㊻ ㊼ ㊽ ㊾ ㊿	2101-	1			600
	227-60186-21	EY200BB0020	2101-	1			600
	227-60186-11	EY200BB0020	-2100	1			600
20	73-20047-20	⑥ ⑧ ⑨ ⑩ ⑪ ⑫ ⑬ ⑭ ⑮ ⑯ ⑰ ⑱ ⑲ ⑳ ㉑ ㉒ ㉓ ㉔ ㉕ ㉖ ㉗ ㉘ ㉙ ㉚ ㉛ ㉜ ㉝ ㉞ ㉟ ㊱ ㊲ ㊳ ㊴ ㊵ ㊶ ㊷ ㊸ ㊹ ㊺ ㊻ ㊼ ㊽ ㊾ ㊿	-	1			600
28	*****	⑥ ⑧ ⑨ ⑩ ⑪ ⑫ ⑬ ⑭ ⑮ ⑯ ⑰ ⑱ ⑲ ⑳ ㉑ ㉒ ㉓ ㉔ ㉕ ㉖ ㉗ ㉘ ㉙ ㉚ ㉛ ㉜ ㉝ ㉞ ㉟ ㊱ ㊲ ㊳ ㊴ ㊵ ㊶ ㊷ ㊸ ㊹ ㊺ ㊻ ㊼ ㊽ ㊾ ㊿	-				600
	129-92001-03	EY200BB7000	-	1			600
30	043-04300-15	⑥ ⑧ ⑨ ⑩ ⑪ ⑫ ⑬ ⑭ ⑮ ⑯ ⑰ ⑱ ⑲ ⑳ ㉑ ㉒ ㉓ ㉔ ㉕ ㉖ ㉗ ㉘ ㉙ ㉚ ㉛ ㉜ ㉝ ㉞ ㉟ ㊱ ㊲ ㊳ ㊴ ㊵ ㊶ ㊷ ㊸ ㊹ ㊺ ㊻ ㊼ ㊽ ㊾ ㊿	-	1			600
	043-04400-32	EY200DD1000	-	1			600
40	064-13600-10	⑥ ⑧ ⑨ ⑩ ⑪ ⑫ ⑬ ⑭ ⑮ ⑯ ⑰ ⑱ ⑲ ⑳ ㉑ ㉒ ㉓ ㉔ ㉕ ㉖ ㉗ ㉘ ㉙ ㉚ ㉛ ㉜ ㉝ ㉞ ㉟ ㊱ ㊲ ㊳ ㊴ ㊵ ㊶ ㊷ ㊸ ㊹ ㊺ ㊻ ㊼ ㊽ ㊾ ㊿	-	1			600
50	064-20064-00	⑥ ⑧ ⑨ ⑩ ⑪ ⑫ ⑬ ⑭ ⑮ ⑯ ⑰ ⑱ ⑲ ⑳ ㉑ ㉒ ㉓ ㉔ ㉕ ㉖ ㉗ ㉘ ㉙ ㉚ ㉛ ㉜ ㉝ ㉞ ㉟ ㊱ ㊲ ㊳ ㊴ ㊵ ㊶ ㊷ ㊸ ㊹ ㊺ ㊻ ㊼ ㊽ ㊾ ㊿	-	1		043-04400-33	600
- 1	064-20064-20	⑥ ⑧ ⑨ ⑩ ⑪ ⑫ ⑬ ⑭ ⑮ ⑯ ⑰ ⑱ ⑲ ⑳ ㉑ ㉒ ㉓ ㉔ ㉕ ㉖ ㉗ ㉘ ㉙ ㉚ ㉛ ㉜ ㉝ ㉞ ㉟ ㊱ ㊲ ㊳ ㊴ ㊵ ㊶ ㊷ ㊸ ㊹ ㊺ ㊻ ㊼ ㊽ ㊾ ㊿	-	1			600
- 2	064-20064-10	⑥ ⑧ ⑨ ⑩ ⑪ ⑫ ⑬ ⑭ ⑮ ⑯ ⑰ ⑱ ⑲ ⑳ ㉑ ㉒ ㉓ ㉔ ㉕ ㉖ ㉗ ㉘ ㉙ ㉚ ㉛ ㉜ ㉝ ㉞ ㉟ ㊱ ㊲ ㊳ ㊴ ㊵ ㊶ ㊷ ㊸ ㊹ ㊺ ㊻ ㊼ ㊽ ㊾ ㊿	-	2			600
- 3	064-20042-10	⑥ ⑧ ⑨ ⑩ ⑪ ⑫ ⑬ ⑭ ⑮ ⑯ ⑰ ⑱ ⑲ ⑳ ㉑ ㉒ ㉓ ㉔ ㉕ ㉖ ㉗ ㉘ ㉙ ㉚ ㉛ ㉜ ㉝ ㉞ ㉟ ㊱ ㊲ ㊳ ㊴ ㊵ ㊶ ㊷ ㊸ ㊹ ㊺ ㊻ ㊼ ㊽ ㊾ ㊿	-	2			600
- 4	064-20064-30	⑥ ⑧ ⑨ ⑩ ⑪ ⑫ ⑬ ⑭ ⑮ ⑯ ⑰ ⑱ ⑲ ⑳ ㉑ ㉒ ㉓ ㉔ ㉕ ㉖ ㉗ ㉘ ㉙ ㉚ ㉛ ㉜ ㉝ ㉞ ㉟ ㊱ ㊲ ㊳ ㊴ ㊵ ㊶ ㊷ ㊸ ㊹ ㊺ ㊻ ㊼ ㊽ ㊾ ㊿	-	2			600
- 5	064-20064-40	⑥ ⑧ ⑨ ⑩ ⑪ ⑫ ⑬ ⑭ ⑮ ⑯ ⑰ ⑱ ⑲ ⑳ ㉑ ㉒ ㉓ ㉔ ㉕ ㉖ ㉗ ㉘ ㉙ ㉚ ㉛ ㉜ ㉝ ㉞ ㉟ ㊱ ㊲ ㊳ ㊴ ㊵ ㊶ ㊷ ㊸ ㊹ ㊺ ㊻ ㊼ ㊽ ㊾ ㊿	-	2			600
60	003-12060-00	⑥ ⑧ ⑨ ⑩ ⑪ ⑫ ⑬ ⑭ ⑮ ⑯ ⑰ ⑱ ⑲ ⑳ ㉑ ㉒ ㉓ ㉔ ㉕ ㉖ ㉗ ㉘ ㉙ ㉚ ㉛ ㉜ ㉝ ㉞ ㉟ ㊱ ㊲ ㊳ ㊴ ㊵ ㊶ ㊷ ㊸ ㊹ ㊺ ㊻ ㊼ ㊽ ㊾ ㊿	-	2			600
70	003-10120-00	⑥ ⑧ ⑨ ⑩ ⑪ ⑫ ⑬ ⑭ ⑮ ⑯ ⑰ ⑱ ⑲ ⑳ ㉑ ㉒ ㉓ ㉔ ㉕ ㉖ ㉗ ㉘ ㉙ ㉚ ㉛ ㉜ ㉝ ㉞ ㉟ ㊱ ㊲ ㊳ ㊴ ㊵ ㊶ ㊷ ㊸ ㊹ ㊺ ㊻ ㊼ ㊽ ㊾ ㊿	-	2			600
80	064-13600-10	⑥ ⑧ ⑨ ⑩ ⑪ ⑫ ⑬ ⑭ ⑮ ⑯ ⑰ ⑱ ⑲ ⑳ ㉑ ㉒ ㉓ ㉔ ㉕ ㉖ ㉗ ㉘ ㉙ ㉚ ㉛ ㉜ ㉝ ㉞ ㉟ ㊱ ㊲ ㊳ ㊴ ㊵ ㊶ ㊷ ㊸ ㊹ ㊺ ㊻ ㊼ ㊽ ㊾ ㊿	-	1			600

用語および編集の説明

- ① **セクションネーム** 部品を機能別に大別してあります。個々のセクションネームについては、セクションインデックス(目次)で確認して下さい。
- ② **FIG. No.** フィギュア ナンバー イラストNo.を表しています。百の位が同じ数字のFIG. No.は、同一セクションです。リスト右端欄に、その部品が描かれているFIG. No.が記載してあります。
- ③④ **REF. No.** レファレンス ナンバー イラストの部品と、リストの**部品番号**とを、照合するための番号です。イラスト中のREF. No.と同じREF. No.をリストから探し、部品番号を調べて下さい。REF. No.は、昇順(番号の若い順)記載です。④は、③部品の子部品(構成部品)を表し、-1、-2のように“-”で示してあります。
- ⑤ **部品番号** 販売単位の番号です。この部品番号でご注文下さい。各REF. No.の最初に、基本製品番号で使用している部品番号が、左詰めで記載してあります。なお、*****は、基本製品番号では使用していないことを表します。部品番号が右寄り記載は、基本製品番号と異なる部品番号が記載してあり、各部品番号毎に、これを使用している製品番号が、右欄に昇順に記載してあります。製品番号記載が無い場合は、基本製品番号(STD.)と同じ部品番号か、又は、その製品番号では使用していないことを表します。
- ⑥ **部品名称** 部品の名称です。この欄には、部品名称のほかに、寸度や補足説明も記載することがあります。
- ⑦ **製品番号** この番号により、製品の仕様がわかる仕組みになっています。本書はEC100DD5020を基本製品番号としています。他の製品番号は、基本製品番号と異なる部V品が記載される編集です。
- ⑧ **管理番号** 改造部品の組込み経過を示し、この管理番号により、製品に使用されている部品番号を特定することができます。
- | | |
|-------|-------------------------|
| — | 管理番号にかかわらず、製品に継続使用されている |
| 2101— | 管理番号 2101 以降の製品に使用されている |
| —2100 | 管理番号 2100 以前の製品に使用されている |
- ⑨ **個 数** 製品1台当たりの部品の数量です。(同じ部品で、製品番号により個数が異なるときは、最大の個数を表示してあります)
- ⑩ **摘 要** 部品の特徴記載や補足説明があります。
- ⑪ **互換部品番号** ⑤の記載の部品に対して、互換性のある部品番号です。

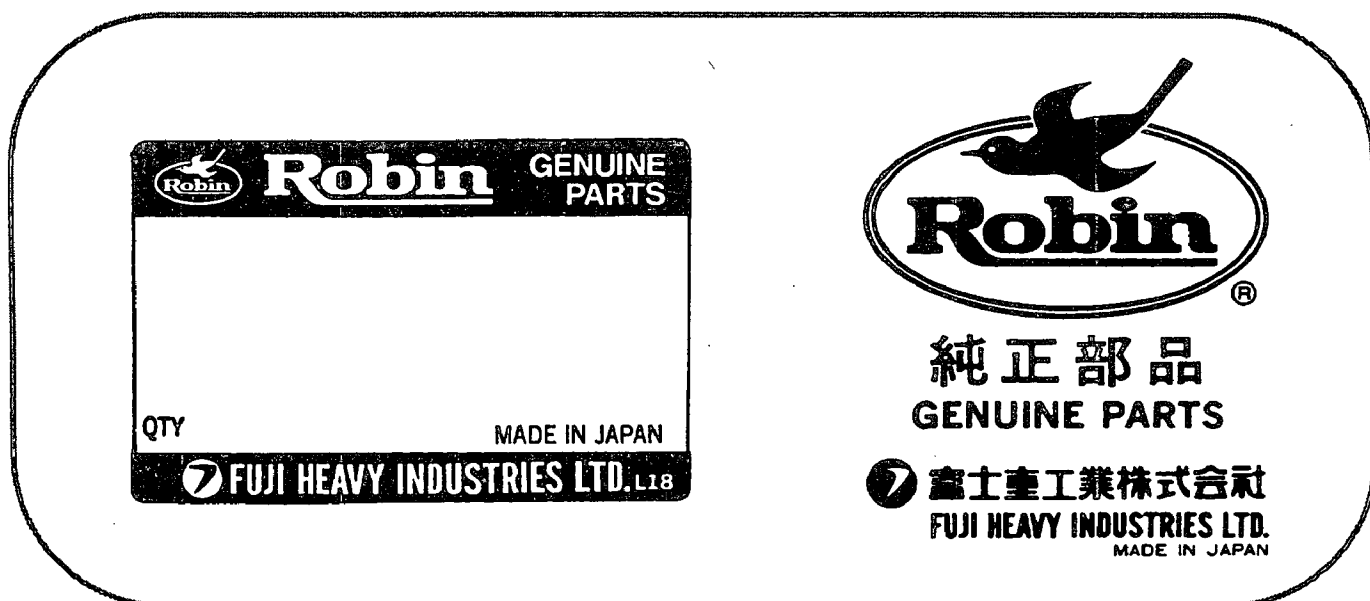
4. 記号・略語一覧表

(アルファベット順)

	説明(英語)	説明(日本語)
AY	ASSEMBLY	アッセンブリー (組立)
CP	COMPLETE	コンプリート (完結)
EX	EXPORT	輸出
FIG.	FIGURE	フィギュア (図解)
FR.	FRONT	前側
"	INCH	インチ
~L	LITTER	~リットル (容量)
L=	LENGTH	長さ (~mm)
L.H. (LH)	LEFT HAND	左側
NO (NON)		無し
OPT.	OPTION	特別仕様 (STD. でないもの)
O.S.	OVER SIZE	オーバーサイズ
P=	PITCH	ピッチ (~mm)
P.T.O. (PTO)	POWER TAKE OFF	動力取出し
REF.	REFERENCE	レファレンス (照合)
R.H. (RH)	RIGHT HAND	右側
RR.	REAR	後側
STD.	STANDARD	標準
SW	SWITCH	スイッチ
T=	THICKNESS	厚さ (~mm)
UN	UNIT	ユニット (結合)
U.S.	UNDER SIZE	アンダーサイズ
~V	VOLTAGE	ボルト (電圧)
~W	WATT	ワット (電力)
W/	WITH	…付き
W/O	WITHOUT	…無し

5. 純正部品のおすすめ

1. 富士重工純正部品は、弊社製品に最も適合した設計仕様により生産され、製品の機能を完全に維持するため、アフターサービスを第一の目的として、厳格な品質検査のもとに生産されています。
2. 富士重工純正部品は、弊社の部品特約店、部品販売店に豊富に取り揃えてありますので、ご用命ください。
富士重工純正部品には、下記の表示がついています。



6. 目次

セクションインデックス

	Fig. No.	ページ
1. クランクケース-----	100~120	2
2. クランクシャフト, ピストン-----	200	28
3. インテーク, エキゾースト-----	300~350	38
4. ガバナ, オペレーション-----	400~420	62
5. クーリング, スターティング-----	500, 510	78
6. フューエル, ルーブリカント-----	600~660	98
7. エレクトリック デバイス-----	700~730	134
8. リダクション-----	800	148
9. アクセサリーズ-----	900	162
エンジンボックス (海苔摘み仕様) -----	950	163
10. ソノタ-----	1000	168
部品番号インデックス-----		172

イラスト・リスト

FIG. 101

モデルB

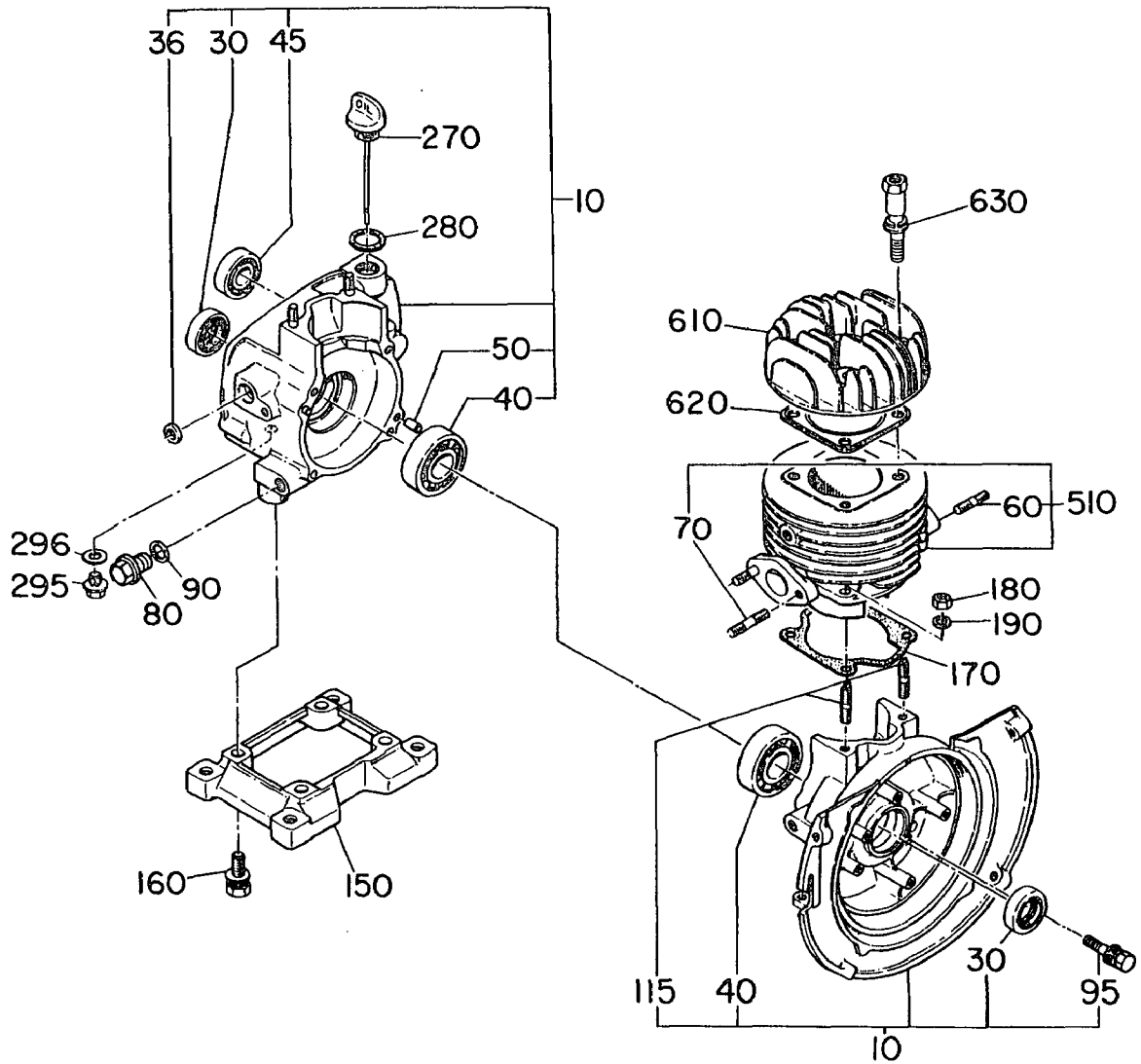


FIG. 102

モデルH, V

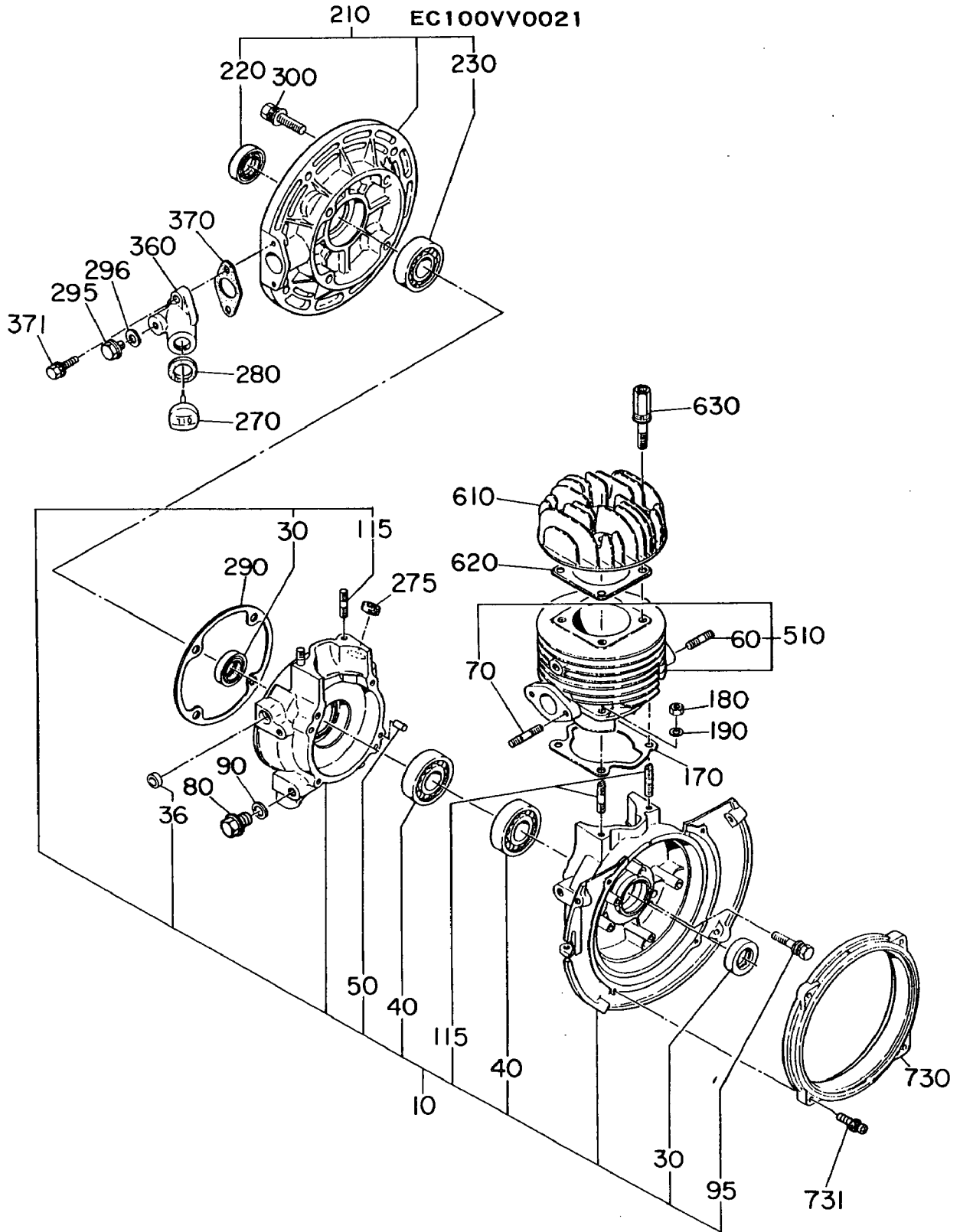


FIG. 110

ユニオン, ケース ドレン

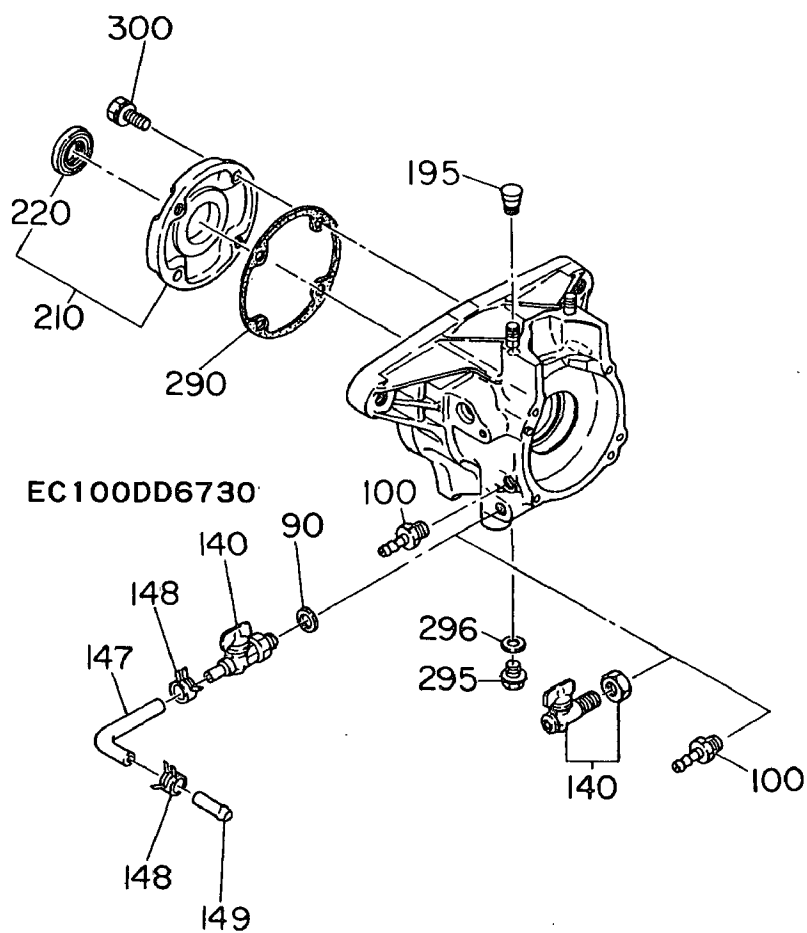
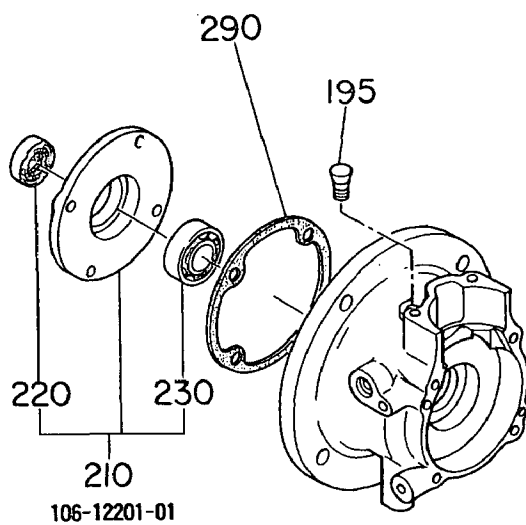


FIG. 120

クランクケース カバー

EC100DD2281
EC100DD6240



1 クランクケース

REF. NO.	部品番号		部品名称		管理番号 FROM - TO	個数	摘要	互換部品番号	FIG. NO.
	部品番号	部品番号		製品番号					
10	106-10121-01		クランクケース CP		-	1			100
	106-10101-31		EC100DD0024		-	1		106-10121-01	100
	106-10110-11		EC100VV0021		-	1			102
	106-10201-41		EC100BB0024		-2677	1		106-10221-01	101
			EC100BB0034		-2677	1			101
	106-10201-51		EC100BB0024		2678-	1			101
			EC100BB0034		2678-	1			101
	106-10221-01		EC100BB1550		-2677	1		106-10221-11	101
			EC100BB1560		-	1			101
			EC100BB1580		-2677	1			101
			EC100BB1590		-2677	1			101
			EC100BB1610		-2677	1			101
			EC100BB1620		-2677	1			101
			EC100BB1640		-2677	1			101
			EC100BB5020		-2677	1			101
			EC100BB5030		-2677	1			101
			EC100BB5300		-2677	1			101
			EC100BB6000		-2677	1			101
			EC100BB6020		-2667	1			101
			EC100BB6110		-2677	1			101
			EC100BB6130		-2677	1			101
	106-10221-11		EC100BB1550		2678-	1			101
			EC100BB1580		2678-	1			101
			EC100BB1590		2678-	1			101
			EC100BB1610		2678-	1			101
			EC100BB1620		2678-	1			101
			EC100BB1640		2678-	1			101
			EC100BB5020		2678-	1			101
			EC100BB5030		2678-	1			101
			EC100BB5300		2678-	1			101
			EC100BB6000		2678-	1			101
			EC100BB6020		2668-	1			101
			EC100BB6110		2678-	1			101
			EC100BB6130		2678-	1			101
	106-10222-01		EC100HH5020		-	1			102
			EC100HH6010		-	1			102

1 クランクケース

REF. NO.	部品番号		部品名称		管理番号 FROM - TO	個数	摘要	互換部品番号	FIG. NO.
		部品番号		製品番号					
10		106-10301-31		EC100DD0820	-2161	1		106-10305-01	100
				EC100DD0840	-2161	1			100
				EC100DD6340	-0090	1			100
		106-10301-51		EC100DD0820	2162-	1			100
				EC100DD0840	2162-	1			100
		106-10305-01		EC100DD6340	0091-1065	1			100
				EC100DD6440	-2161	1			100
				EC100DD6460	-2161	1			100
				EC100DD6530	-1065	1			100
		106-10305-11		EC100DD6440	2162-	1			100
				EC100DD6460	2162-	1			100
				EC100DD6970	-	1			100
				EC100DD7010	-	1			100
		106-10306-01		EC100DD6470	-1065	1			100
		106-10306-11		EC100DD6470	1066-2161	1			100
		106-10306-21		EC100DD6470	2162-	1			100
		106-10307-01		EC100DD6340	1066-2161	1			100
				EC100DD6530	1066-2161	1			100
				EC100DD6730	-2161	1			100
		106-10307-11		EC100DD6340	2162-	1			100
				EC100DD6530	2162-	1			100
				EC100DD6730	2162-	1			100
		106-10404-01		EC100BN1034	-2588	1			100
				EC100BN1080	-2677	1			100
		106-10404-11		EC100BN1034	2589-3773	1			100
				EC100BN1080	2678-3804	1			100
		106-10404-21		EC100BN1034	3774-	1			100
				EC100BN1080	3805-	1			100
		106-10701-11		EC100DD2110	-	1		106-10711-01	100
		106-10711-01		EC100DD6010	-	1			100
				EC100DD6031	-	1			100
				EC100DD6070	-	1			100
				EC100DD6080	-	1			100
				EC100DD6130	-	1			100
				EC100DD6200	-	1			100
				EC100DD6220	-	1			100

1 クランクケース

REF. NO.	部品番号		部品名称		管理番号 FROM - TO	個数	摘要	互換部品番号	FIG. NO.
		部品番号		製品番号					
10	106-10711-01		EC100DD6290		-	1			100
			EC100DD6330		-	1			100
			EC100DD6520		-	1			100
			EC100DD6550		-	1			100
			EC100DD6600		-	1			100
			EC100DD6680		-	1			100
			EC100DD6770		-	1			100
			EC100DD6940		-	1			100
	106-10713-01		EC100DD2320		-	1			100
			EC100DD6180		-	1			100
			EC100DD6710		-	1			100
			EC100DD6820		-	1			100
			EC100DD6950		-	1			100
			EC100DD7050		-	1			100
	106-10811-01		EC100DD2281		-	1			100
			EC100DD6240		-	1			100
30	044-02000-10		オイル シール		-	2	TB20328		100
36	044-00800-10		オイル シール		-	1	VC8144		100
40	060-02001-20		ボール ヴァアリング		-	2			100
	060-02000-20		EC100VV0021		-	2	BB6204C3		102
45	*****		ボール ヴァアリング						
	060-01500-60		EC100BB0024		-	1			101
			EC100BB0034		-	1			101
			EC100BB1550		-	1			101
			EC100BB1560		-	1			101
			EC100BB1580		-	1			101
			EC100BB1590		-	1			101
			EC100BB1610		-	1			101
			EC100BB1620		-	1			101
			EC100BB1640		-	1			101
			EC100BB5020		-	1			101
			EC100BB5030		-	1			101
			EC100BB5300		-	1			101
			EC100BB6000		-	1			101
			EC100BB6020		-	1			101
			EC100BB6110		-	1			101

1 クランクケース

REF. NO.	部品番号		部品名称		管理番号 FROM - TO	個数	摘要	互換部品番号	FIG. NO.
		部品番号		製品番号					
45		060-01500-60		EC100BB6130	-	1			101
				EC100BN1034	-	1			101
				EC100BN1080	-	1			101
50		031-00600-10		ﾀﾞｳｱﾙ ｻﾞｯﾌﾟ	-	4			100
60		010-50802-90		ｽﾀｯﾌﾟ	3104-	2			100
		001-31083-01		ｽﾀｯﾌﾟ	-3103	2			100
70		001-31063-01		ｽﾀｯﾌﾟ	-	2			100
		010-50602-30		EC100DD6970	-	2			100
				EC100DD7010	-	2			100
80		040-11000-11		ﾌﾟﾗｸﾞ	1493-	1			100
		009-01100-00		ﾌｲﾗｰ	-1492	1			100
90		003-71100-00		ｶﾞｽｹｯﾄ, ｱｲﾊﾞｰ	-	1			100
95		013-00601-00		ﾎｰﾙﾄ&ｱｯｼﾞ ｹﾞ	-	4			100
		010-00700-10		EC100DD6340	0091-	4			100
				EC100DD6440	-	4			100
				EC100DD6460	-	4			100
				EC100DD6470	-	4			100
				EC100DD6530	-	4			100
				EC100DD6730	-	4			100
				EC100DD6970	-	4			100
				EC100DD7010	-	4			100
97		*****		ｽﾌﾟﾘﾝｸﾞ ｹﾞ					
		020-30700-10		EC100DD6340	-	4			100
				EC100DD6440	-	4			100
				EC100DD6460	-	4			100
				EC100DD6470	-	4			100
				EC100DD6530	-	4			100
				EC100DD6730	-	4			100
				EC100DD6970	-	4			100
				EC100DD7010	-	4			100
98		*****		ｹﾞ					
		020-00700-30		EC100DD6340	-	4			100
				EC100DD6440	-	4			100
				EC100DD6460	-	4			100
				EC100DD6470	-	4			100
				EC100DD6530	-	4			100

1 クランクケース

REF. NO.	部品番号		部品名称		管理番号 FROM - TO	個数	摘要	互換部品番号	FIG. NO.
		部品番号		製品番号					
98		020-00700-30		EC100DD6730	-	4			100
				EC100DD6970	-	4			100
				EC100DD7010	-	4			100
100		*****		ニオン					
		050-51000-70		EC100DD6340	-	1			110
				EC100DD6470	-	1			110
				EC100DD6530	-	1			110
				EC100DD6730	-	1			110
115		010-50700-10		スタッド	-	4			100
140		*****		ドレーンコック					
		064-30001-01		EC100BB1550	-	1			110
				EC100BB1560	-	1			110
				EC100BB1580	-	1			110
				EC100BB1590	-	1			110
				EC100BB1610	-	1			110
				EC100BB1620	-	1			110
				EC100BB1640	-	1			110
				EC100BB5300	-	1			110
				EC100BB6000	-	1			110
				EC100BB6110	-	1			110
				EC100BB6130	-	1			110
				EC100BN1034	-	1			110
				EC100BN1080	-	1			110
				EC100DD0820	-	1			110
				EC100DD0840	-	1			110
				EC100DD1563	-	1			110
				EC100DD2080	-	1			110
				EC100DD2110	-	1			110
				EC100DD2230	-	1			110
				EC100DD2281	-	1			110
				EC100DD2320	-	1			110
				EC100DD5100	-	1			110
				EC100DD6010	-	1			110
				EC100DD6031	-	1			110
				EC100DD6070	-	1			110
				EC100DD6080	-	1			110

1 クランクケース

REF. NO.	部品番号		部品名称		管理番号 FROM - TO	個数	摘要	互換部品番号	FIG. NO.
		部品番号		製品番号					
140		064-30001-01		EC100DD6120	-	1			110
				EC100DD6130	-	1			110
				EC100DD6180	-	1			110
				EC100DD6200	-	1			110
				EC100DD6220	-	1			110
				EC100DD6240	-	1			110
				EC100DD6290	-	1			110
				EC100DD6330	-	1			110
				EC100DD6340	-	1			110
				EC100DD6350	-	1			110
				EC100DD6440	-	1			110
				EC100DD6460	-	1			110
				EC100DD6470	-	1			110
				EC100DD6520	-	1			110
				EC100DD6530	-	1			110
				EC100DD6550	-	1			110
				EC100DD6600	-	1			110
				EC100DD6650	-	1			110
				EC100DD6680	-	1			110
				EC100DD6710	-	1			110
				EC100DD6770	-	1			110
				EC100DD6810	-	1			110
				EC100DD6820	-	1			110
				EC100DD6910	-	1			110
				EC100DD6940	-	1			110
				EC100DD6950	-	1			110
				EC100DD6970	-	1			110
				EC100DD7010	-	1			110
				EC100DD7050	-	1			110
		064-30002-01		EC100DD6730	-	1			110
147		*****		ホ-ス					
		106-66001-03		EC100DD6730	-	1			110
148		*****		ホ-ス クランプ°					
		056-10800-10		EC100DD6730	1370-	2			110
				EC100DD6730	-1369	1			110
149		*****		ニツプ°ル					

1 クランクケース

REF. NO.	部品番号		部品名称		管理番号 FROM - TO	個数	摘要	互換部品番号	FIG. NO.
		部品番号		製品番号					
149		106-66011-03		EC100DD6730	-	1			110
150		106-13401-13		ヘッド	-	1		106-13405-03	100
		106-13401-01		EC100BN1034	-	1			101
				EC100BN1080	-	1			101
		106-13405-03		EC100BB1550	-	1			100
				EC100BB1560	-	1			100
				EC100BB1580	-	1			100
				EC100BB1590	-	1			100
				EC100BB1620	-	1			100
				EC100BB1640	-	1			100
				EC100BB5300	-	1			100
				EC100BB6000	-	1			100
				EC100BB6110	-	1			100
				EC100BB6130	-	1			100
				EC100DD2230	-	1			100
				EC100DD5100	-	1			100
				EC100DD6120	-	1			100
				EC100DD6350	-	1			100
				EC100DD6810	-	1			100
151		*****		プレート CP,ヘッド DIACAB					
		106-16101-01		EC100DD0840	-3469	1			100
				EC100DD6010	-3469	1			100
				EC100DD6031	-3469	1			100
				EC100DD6200	-3469	1			100
				EC100DD6330	-3469	1			100
				EC100DD6340	-3469	1			100
				EC100DD6440	-3469	1			100
				EC100DD6460	-3469	1			100
				EC100DD6470	-3469	1			100
				EC100DD6530	-3469	1			100
				EC100DD6970	-3469	1			100
				EC100DD7010	-3469	1			100
		106-16101-13		EC100DD0840	3470-	1			100
				EC100DD6010	3470-	1			100
				EC100DD6031	3470-	1			100
				EC100DD6200	3470-	1			100

1 クランクケース

REF. NO.	部品番号		部品名称		管理番号 FROM - TO	個数	摘要	互換部品番号	FIG. NO.
		部品番号		製品番号					
151	106-16101-13		EC100DD6330		3470-	1			100
			EC100DD6340		3470-	1			100
			EC100DD6440		3470-	1			100
			EC100DD6460		3470-	1			100
			EC100DD6470		3470-	1			100
			EC100DD6530		3470-	1			100
			EC100DD6970		3470-	1			100
			EC100DD7010		3470-	1			100
160	013-00800-60		ホルト&ワツシャ AY		-	4			100
	001-11081-20		EC100DD0840		-3561	4			100
			EC100DD6010		-3561	4			100
			EC100DD6031		-3561	4			100
			EC100DD6200		-3561	4			100
			EC100DD6330		-3561	4			100
			EC100DD6340		-3561	4			100
			EC100DD6440		-3561	4			100
			EC100DD6460		-3561	4			100
			EC100DD6470		-3561	4			100
			EC100DD6530		-3561	4			100
			EC100DD6970		-3561	4			100
			EC100DD7010		-3561	4			100
	001-11081-60		EC100DD0840		3562-	4			100
			EC100DD6010		3562-	4			100
			EC100DD6031		3562-	4			100
			EC100DD6200		3562-	4			100
			EC100DD6330		3562-	4			100
			EC100DD6340		3562-	4			100
			EC100DD6440		3562-	4			100
			EC100DD6460		3562-	4			100
			EC100DD6470		3562-	4			100
			EC100DD6530		3562-	4			100
			EC100DD6970		3562-	4			100
			EC100DD7010		3562-	4			100
170	106-15001-23		ガスケット, シリンダ		-	1			100
180	017-00700-20		ナット		-	4			100
190	020-30700-10		スプリング ワツシャ		-	4			100

1 クランクケース

REF. NO.	部品番号		部品名称		管理番号 FROM - TO	個数	摘要	互換部品番号	FIG. NO.
		部品番号		製品番号					
195	*****		エアブリーザ						
	067-00701-00		EC100DD0820		-	1			110
			EC100DD0840		-	1			110
			EC100DD2110		-	1			110
			EC100DD2281		-	1			110
			EC100DD6010		-	1			110
			EC100DD6031		-	1			110
			EC100DD6070		-	1			110
			EC100DD6080		-	1			110
			EC100DD6130		-	1			110
			EC100DD6200		-	1			110
			EC100DD6220		-	1			110
			EC100DD6240		-	1			110
			EC100DD6290		-	1			110
			EC100DD6330		-	1			110
			EC100DD6340		-	1			110
			EC100DD6440		-	1			110
			EC100DD6460		-	1			110
			EC100DD6520		-	1			110
			EC100DD6530		-	1			110
			EC100DD6550		-	1			110
			EC100DD6600		-	1			110
			EC100DD6680		-	1			110
			EC100DD6730		-	1			110
			EC100DD6770		-	1			110
			EC100DD6940		-	1			110
			EC100DD6970		-	1			110
			EC100DD7010		-	1			110
	067-00702-00		EC100DD6470		-	1			110
210	105-11401-11		クランクケースカバー - CP		2678-	1			100
	105-11401-01		クランクケースカバー - CP		-2677	1		105-11401-11	100
	105-11402-01		EC100DD1363		-2677	1			100
			EC100DD2080		-2677	1			100
			EC100DD2100		-2677	1			100
			EC100DD2370		-2677	1			100
			EC100DD6650		-2677	1			100

1 クランクケース

REF. NO.	部 品 番 号		部 品 名 称		管理番号 FROM - TO	個数	摘 要	互換部品番号	FIG. NO.
		部 品 番 号		製 品 番 号					
210		105-11402-01		EC100DD6910	-2677	1			100
		105-11402-11		EC100DD1363	2678-	1			100
				EC100DD2080	2678-	1			100
				EC100DD2100	2678-	1			100
				EC100DD2370	2678-	1			100
				EC100DD6650	2678-	1			100
				EC100DD6910	2678-	1			100
		106-11601-11		EC100DD0820	-	1			110
				EC100DD0840	-	1			110
				EC100DD2110	-	1			110
				EC100DD2320	-0000	1			110
				EC100DD6010	-	1			110
				EC100DD6031	-	1			110
				EC100DD6070	-	1			110
				EC100DD6080	-	1			110
				EC100DD6130	-	1			110
				EC100DD6180	-0000	1			110
				EC100DD6200	-	1			110
				EC100DD6220	-	1			110
				EC100DD6290	-	1			110
				EC100DD6330	-	1			110
				EC100DD6340	-	1			110
				EC100DD6440	-	1			110
				EC100DD6460	-	1			110
				EC100DD6470	-	1			110
				EC100DD6520	-	1			110
				EC100DD6530	-	1			110
				EC100DD6550	-	1			110
				EC100DD6600	-	1			110
				EC100DD6680	-	1			110
				EC100DD6730	-	1			110
				EC100DD6770	-	1			110
				EC100DD6940	-	1			110
				EC100DD6970	-	1			110
				EC100DD7010	-	1			110
		106-11602-01		EC100DD2320	0001-	1			110

1 クランクケース

REF. NO.	部品番号		部品名称		管理番号 FROM - TO	個数	摘要	互換部品番号	FIG. NO.
		部品番号		製品番号					
210		106-11602-01		EC100DD6180	0001-	1			110
				EC100DD6710	-	1			110
				EC100DD6820	-	1			110
				EC100DD6950	-	1			110
				EC100DD7050	-	1			110
		106-11801-01		EC100DD6280	-	1			100
				EC100VV0021	-	1			102
		106-12101-01		EC100DD6120	-	1			100
		106-12201-01		EC100DD2281	-	1			120
				EC100DD6240	-	1			120
220		044-02000-30		オイル シール	-	1	TB20328 (HS70)		100
		044-02000-90		EC100DD2320	0001-	1	TC20327	TC20328	100
				EC100DD6180	0001-	1			100
				EC100DD6710	-	1			100
				EC100DD6820	0001-	1			100
				EC100DD6950	-	1			100
				EC100DD7050	-	1			100
230		060-02001-10		ボール ベアリング	-	1			100
		060-02000-10		EC100VV0021	-	1	BB6004C3		102
270		106-63601-01		オイルゲージ CP	-	1			100
		106-63602-01		EC100VV0021	-	1			102
		106-63606-01		EC100DD0820	-0425	1			100
				EC100DD0840	-0425	1			100
				EC100DD2110	-	1			100
				EC100DD2320	-	1			100
				EC100DD6010	-	1			100
				EC100DD6031	-	1			100
				EC100DD6070	-	1			100
				EC100DD6080	-	1			100
				EC100DD6130	-	1			100
				EC100DD6180	-	1			100
				EC100DD6200	-	1			100
				EC100DD6220	-	1			100
				EC100DD6290	-	1			100
				EC100DD6330	-	1			100
				EC100DD6340	-0425	1			100

1 クランクケース

REF. NO.	部品番号		部品名称		管理番号 FROM - TO	個数	摘要	互換部品番号	FIG. NO.
		部品番号		製品番号					
270		106-63606-01		EC100DD6440	-0425	1			100
				EC100DD6460	-0425	1			100
				EC100DD6520	-	1			100
				EC100DD6530	-0425	1			100
				EC100DD6550	-	1			100
				EC100DD6600	-	1			100
				EC100DD6680	-	1			100
				EC100DD6710	-	1			100
				EC100DD6730	-0425	1			100
				EC100DD6770	-	1			100
				EC100DD6820	-	1			100
				EC100DD6940	-	1			100
				EC100DD6950	-	1			100
				EC100DD6970	-0425	1			100
				EC100DD7010	-0425	1			100
				EC100DD7050	-	1			100
		106-63607-01		EC100DD0820	0426-	1			100
				EC100DD0840	0426-	1			100
				EC100DD6340	0426-	1			100
				EC100DD6440	0426-	1			100
				EC100DD6460	0426-	1			100
				EC100DD6470	-	1			100
				EC100DD6530	0426-	1			100
				EC100DD6730	0426-	1			100
				EC100DD6970	0426-	1			100
				EC100DD7010	0426-	1			100
275		*****		プラグ, ラバー					
		042-01600-10		EC100VV0021	-	1			102
280		021-01600-10		ガasket	-	1			100
290		105-15001-23		ガasket, ケースカバー	-	1			100
		106-15002-03		EC100DD0820	-2312	1			100
				EC100DD0840	-2312	1			100
				EC100DD2110	-	1			100
				EC100DD2320	-	1			100
				EC100DD6010	-	1			100
				EC100DD6031	-	1			100

1 クランクケース

REF. NO.	部 品 番 号		部 品 名 称		管理番号 FROM - TO	個数	摘 要	互換部品番号	FIG. NO.
		部 品 番 号		製 品 番 号					
290	106-15002-03		EC100DD6070		-	1			100
			EC100DD6080		-	1			100
			EC100DD6130		-	1			100
			EC100DD6180		-	1			100
			EC100DD6200		-	1			100
			EC100DD6220		-	1			100
			EC100DD6290		-	1			100
			EC100DD6330		-	1			100
			EC100DD6340		-2312	1			100
			EC100DD6440		-2312	1			100
			EC100DD6460		-2312	1			100
			EC100DD6470		-2312	1			100
			EC100DD6520		-	1			100
			EC100DD6530		-2312	1			100
			EC100DD6550		-	1			100
			EC100DD6600		-	1			100
			EC100DD6680		-	1			100
			EC100DD6710		-	1			100
			EC100DD6730		-2312	1			100
			EC100DD6770		-	1			100
			EC100DD6820		-	1			100
			EC100DD6940		-	1			100
			EC100DD6950		-	1			100
			EC100DD6970		-2312	1			100
			EC100DD7010		-2312	1			100
			EC100DD7050		-	1			100
	106-15005-03		EC100DD2281		-	1			100
			EC100DD6240		-	1			120
	106-15006-03		EC100DD0820		2313-	1			100
			EC100DD0840		2313-	1			100
			EC100DD6340		2313-	1			100
			EC100DD6440		2313-	1			100
			EC100DD6460		2313-	1			100
			EC100DD6470		2313-	1			100
			EC100DD6530		2313-	1			100
			EC100DD6730		2313-	1			100

1 クランクケース

REF. NO.	部品番号		部品名称		管理番号 FROM - TO	個数	摘要	互換部品番号	FIG. NO.
		部品番号		製品番号					
290		106-15006-03		EC100DD6970	2313-	1			100
				EC100DD7010	2313-	1			100
295		040-10800-20		ﾌﾟﾗｸﾞ	2678-	1			100
		040-10800-10		ﾌﾟﾗｸﾞ	-2677	1		040-10800-20	100
296		021-10800-40		ｶﾞｽｹｯﾄ, ｱﾙﾐﾆｳﾑ	2678-	1			100
		021-00800-10		ｶﾞｽｹｯﾄ	-2677	1			100
		021-80800-10		EC100DD2320	0366-	1			100
				EC100DD6180	0366-	1			100
				EC100DD6710	-	1			100
				EC100DD6820	0366-	1			100
				EC100DD6950	-	1			100
				EC100DD7050	-	1			100
300		001-14083-50		ﾎﾞﾙﾄ&ワｯｼﾞ ｱﾔ	-	4			100
		001-13083-50		EC100DD2230	-	4			100
				EC100DD5100	-	4			100
				EC100DD6350	-	4			100
				EC100DD6810	-	4			100
		001-66062-00		EC100DD2281	-	4			100
				EC100DD6240	-	4			100
		011-90800-50		EC100DD6120	-	4			100
		013-00601-30		EC100DD0820	-	4			100
				EC100DD0840	-	4			100
				EC100DD2110	-	4			100
				EC100DD2320	-	4			100
				EC100DD6010	-	4			100
				EC100DD6031	-	4			100
				EC100DD6070	-	4			100
				EC100DD6080	-	4			100
				EC100DD6130	-	4			100
				EC100DD6180	-	4			100
				EC100DD6200	-	4			100
				EC100DD6220	-	4			100
				EC100DD6290	-	4			100
				EC100DD6330	-	4			100
				EC100DD6340	-	4			100
				EC100DD6440	-	4			100

1 クランクケース

REF. NO.	部品番号		部品名称		管理番号 FROM - TO	個数	摘要	互換部品番号	FIG. NO.
		部品番号		製品番号					
300		013-00601-30		EC100DD6460	-	4			100
				EC100DD6470	-	4			100
				EC100DD6520	-	4			100
				EC100DD6530	-	4			100
				EC100DD6550	-	4			100
				EC100DD6600	-	4			100
				EC100DD6680	-	4			100
				EC100DD6710	-	4			100
				EC100DD6730	-	4			100
				EC100DD6770	-	4			100
				EC100DD6820	-	4			100
				EC100DD6940	-	4			100
				EC100DD6950	-	4			100
				EC100DD6970	-	4			100
				EC100DD7010	-	4			100
				EC100DD7050	-	4			100
303		*****		ロック ワッシャ					
		020-50800-11		EC100DD2230	-	4			100
				EC100DD5100	-	4			100
				EC100DD6350	-	4			100
				EC100DD6810	-	4			100
305		*****		スプリング ワッシャ					
		003-20060-00		EC100DD2281	-	4			100
				EC100DD6240	-	4			100
		003-20080-00		EC100DD6120	-	4			100
306		*****		ワッシャ-					
		003-10060-00		EC100DD2281	-	4			100
				EC100DD6240	-	4			100
360		*****		オイルフィルター					
		106-63701-03		EC100VV0021	-1035	1		106-63710-03	102
		106-63710-03		EC100VV0021	1036-	1			102
361		*****		シーリングプレート CP					
		106-65103-01		EC100DD6280	-	1			100
370		*****		ガスケット, オイルフィルター					
		106-65001-03		EC100DD6280	-	1			100
				EC100VV0021	-	1			102

1 クランクケース

REF. NO.	部 品 番 号		部 品 名 称		管理番号 FROM - TO	個数	摘 要	互換部品番号	FIG. NO.
		部 品 番 号		製 品 番 号					
371	*****		ホルト&ワツシヤ AY						
		001-10061-40		EC100DD6280	-	2			100
		001-14062-50		EC100VV0021	-	2			102
510	106-12405-11		シリンダ- CP		-	1			100
		106-12406-11		EC100DD1363	-	1			100
		106-12408-01		EC100DD6340	-	1		106-12409-01	100
				EC100DD6470	-	1			100
				EC100DD6530	-	1			100
				EC100DD6730	-	1			100
		106-12409-01		EC100DD6440	-	1			100
				EC100DD6460	-	1			100
		106-12410-01		EC100DD6970	-	1			100
				EC100DD7010	-	1			100
		106-12601-01		EC100DD2080	-	1			100
				EC100DD2100	-	1			100
				EC100DD2370	-	1			100
		106-12602-01		EC100DD6650	-	1			100
				EC100DD6910	-	1			100
610	106-13001-13		シリンダ- ヲツト		-	1			100
		106-13001-01		EC100BN1034	-	1			101
				EC100BN1080	-	1			101
		106-13201-13		EC100DD2080	-	1			100
				EC100DD2100	-	1			100
				EC100DD2370	-	1			100
				EC100DD6650	-	1			100
				EC100DD6910	-	1			100
620	106-15101-11		カスケツト CP, ヲツト		-	1			100
		106-15201-01		EC100DD2080	-	1			100
				EC100DD2100	-	1			100
				EC100DD2370	-	1			100
				EC100DD6650	-	1			100
				EC100DD6910	-	1			100
630	013-00800-71		ホルト&ワツシヤ AY		-	4			100
		010-30800-10		EC100DD1363	-	4			100
631	*****		ホルト						
		010-30800-10		EC100DD0820	-	2			100

1 クランクケース

REF. NO.	部品番号		部品名称		管理番号 FROM - TO	個数	摘要	互換部品番号	FIG. NO.
		部品番号		製品番号					
631	010-30800-10		EC100DD0840		-	2			100
			EC100DD2110		-	2			100
			EC100DD2281		-	2			100
			EC100DD2320		-	2			100
			EC100DD6010		-	2			100
			EC100DD6031		-	2			100
			EC100DD6070		-	2			100
			EC100DD6080		-	2			100
			EC100DD6130		-	2			100
			EC100DD6180		-	2			100
			EC100DD6200		-	2			100
			EC100DD6220		-	2			100
			EC100DD6240		-	2			100
			EC100DD6290		-	2			100
			EC100DD6330		-	2			100
			EC100DD6340		-	2			100
			EC100DD6440		-	2			100
			EC100DD6460		-	2			100
			EC100DD6470		-	2			100
			EC100DD6530		-	2			100
			EC100DD6550		-	2			100
			EC100DD6600		-	2			100
			EC100DD6680		-	2			100
			EC100DD6710		-	2			100
			EC100DD6730		-	4			100
			EC100DD6770		-	2			100
			EC100DD6820		-	2			100
			EC100DD6940		-	2			100
			EC100DD6950		-	2			100
			EC100DD6970		-	2			100
			EC100DD7010		-	2			100
			EC100DD7050		-	2			100
632	*****		ワッシャー						
	003-10080-00		EC100DD0820		-	2			100
			EC100DD0840		-	2			100
			EC100DD1363		-	4			100

1 クランクケース

REF. NO.	部品番号		部品名称		管理番号 FROM - TO	個数	摘要	互換部品番号	FIG. NO.
		部品番号		製品番号					
632		003-10080-00		EC100DD2110	-	2			100
				EC100DD2281	-	2			100
				EC100DD2320	-	2			100
				EC100DD6010	-	2			100
				EC100DD6031	-	2			100
				EC100DD6070	-	2			100
				EC100DD6080	-	2			100
				EC100DD6130	-	2			100
				EC100DD6180	-	2			100
				EC100DD6200	-	2			100
				EC100DD6220	-	2			100
				EC100DD6240	-	2			100
				EC100DD6290	-	2			100
				EC100DD6330	-	2			100
				EC100DD6340	-	2			100
				EC100DD6440	-	2			100
				EC100DD6460	-	2			100
				EC100DD6470	-	2			100
				EC100DD6530	-	2			100
				EC100DD6550	-	2			100
				EC100DD6600	-	2			100
				EC100DD6680	-	2			100
				EC100DD6710	-	2			100
				EC100DD6730	-	4			100
				EC100DD6770	-	2			100
				EC100DD6820	-	2			100
				EC100DD6940	-	2			100
				EC100DD6950	-	2			100
				EC100DD6970	-	2			100
				EC100DD7010	-	2			100
				EC100DD7050	-	2			100
633		*****		スプ ^o リング ワッシャ					
		003-20080-00		EC100DD0820	-	2			100
				EC100DD0840	-	2			100
				EC100DD1363	-	4			100
				EC100DD2110	-	2			100

1 クランクケース

REF. NO.	部品番号		部品名称		管理番号 FROM - TO	個数	摘要	互換部品番号	FIG. NO.
		部品番号		製品番号					
633		003-20080-00		EC100DD2281	-	2			100
				EC100DD2320	-	2			100
				EC100DD6010	-	2			100
				EC100DD6031	-	2			100
				EC100DD6070	-	2			100
				EC100DD6080	-	2			100
				EC100DD6130	-	2			100
				EC100DD6180	-	2			100
				EC100DD6200	-	2			100
				EC100DD6220	-	2			100
				EC100DD6240	-	2			100
				EC100DD6290	-	2			100
				EC100DD6330	-	2			100
				EC100DD6340	-	2			100
				EC100DD6440	-	2			100
				EC100DD6460	-	2			100
				EC100DD6470	-	2			100
				EC100DD6530	-	2			100
				EC100DD6550	-	2			100
				EC100DD6600	-	2			100
				EC100DD6680	-	2			100
				EC100DD6710	-	2			100
				EC100DD6730	-	4			100
				EC100DD6770	-	2			100
				EC100DD6820	-	2			100
				EC100DD6940	-	2			100
				EC100DD6950	-	2			100
				EC100DD6970	-	2			100
				EC100DD7010	-	2			100
				EC100DD7050	-	2			100
640		*****		ロツクワツシヤ CP					
		105-65101-21		EC100DD2110	-	1			100
				EC100DD2281	-	1			100
				EC100DD2320	-	2			100
				EC100DD6010	-	1			100
				EC100DD6031	-	1			100

1 クランクケース

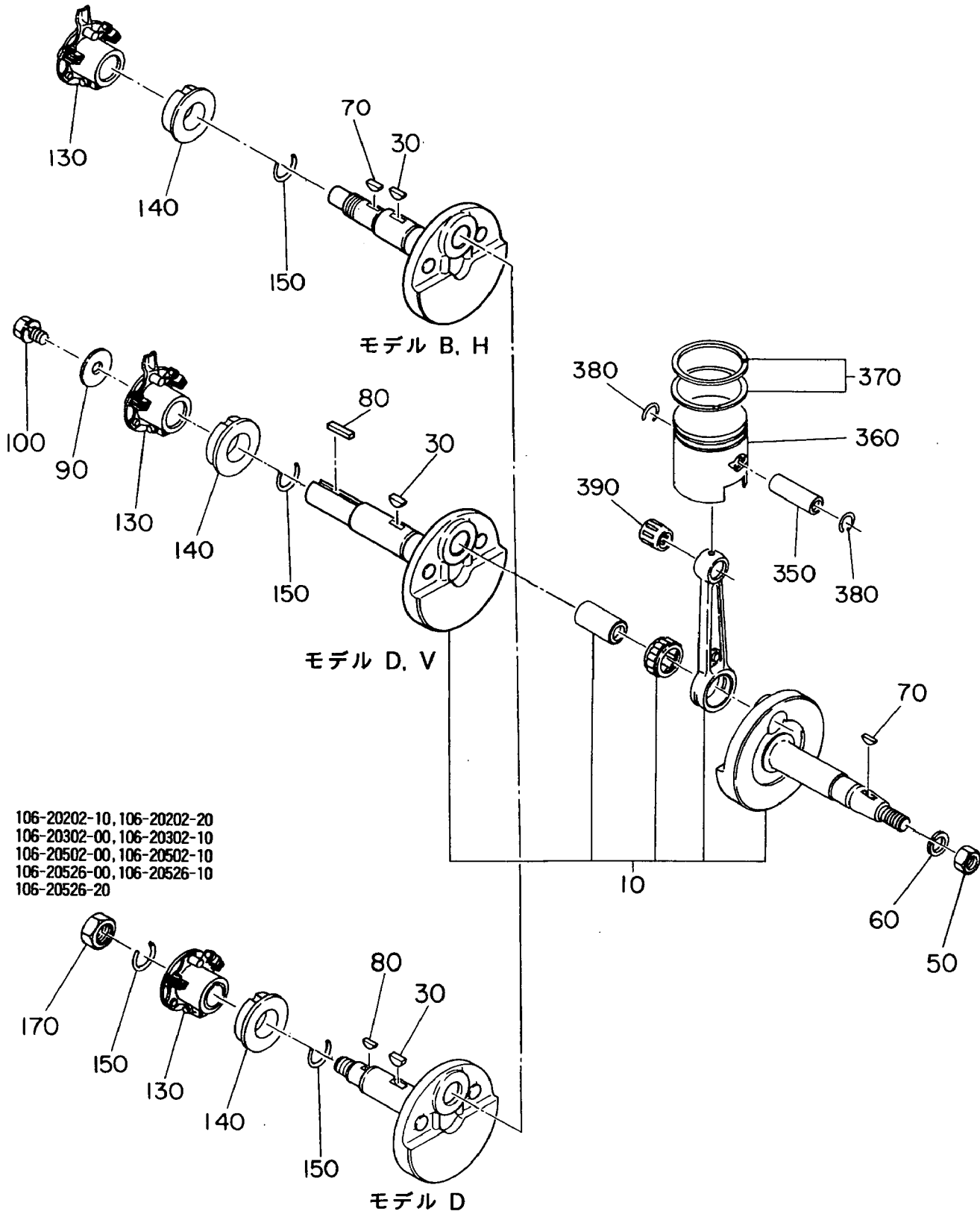
REF. NO.	部品番号		部品名称		管理番号 FROM - TO	個数	摘要	互換部品番号	FIG. NO.
		部品番号		製品番号					
640		105-65101-21		EC100DD6070	-	1			100
				EC100DD6080	-	1			100
				EC100DD6120	-	1			100
				EC100DD6130	-	1			100
				EC100DD6180	-	2			100
				EC100DD6200	-	1			100
				EC100DD6220	-	1			100
				EC100DD6240	-	1			100
				EC100DD6290	-	1			100
				EC100DD6330	-	1			100
				EC100DD6340	-0000	2			100
				EC100DD6550	-	1			100
				EC100DD6600	-	1			100
				EC100DD6680	-	2			100
				EC100DD6710	-	2			100
				EC100DD6770	-	1			100
				EC100DD6820	-	2			100
				EC100DD6940	-	1			100
				EC100DD6950	-	2			100
				EC100DD7050	-	2			100
650		*****		ｽﾊﾟｰ CP					
		106-35302-01		EC100DD2110	-3469	1			100
				EC100DD2281	-3469	1			100
				EC100DD6010	-3469	1			100
				EC100DD6031	-3469	1			100
				EC100DD6070	-3469	1			100
				EC100DD6080	-3469	1			100
				EC100DD6120	-3469	1			100
				EC100DD6130	-3469	1			100
				EC100DD6200	-3469	1			100
				EC100DD6220	-3469	1			100
				EC100DD6240	-3469	1			100
				EC100DD6290	-3469	1			100
				EC100DD6330	-3469	1			100
				EC100DD6550	-3469	1			100
				EC100DD6600	-3469	1			100

1 クランクケース

REF. NO.	部品番号		部品名称		管理番号 FROM - TO	個数	摘要	互換部品番号	FIG. NO.
		部品番号		製品番号					
650		106-35302-01		EC100DD6680	-	1			100
				EC100DD6710	-	1			100
				EC100DD6770	-3469	1			100
				EC100DD6940	-3469	1			100
				EC100DD6950	-	1			100
				EC100DD7050	-	1			100
		106-35302-13		EC100DD2110	3470-	1			100
				EC100DD2281	3470-	1			100
				EC100DD6010	3470-	1			100
				EC100DD6031	3470-	1			100
				EC100DD6070	3470-	1			100
				EC100DD6080	3470-	1			100
				EC100DD6120	3470-	1			100
				EC100DD6130	3470-	1			100
				EC100DD6200	3470-	1			100
				EC100DD6220	3470-	1			100
				EC100DD6240	3470-	1			100
				EC100DD6290	3470-	1			100
				EC100DD6330	3470-	1			100
				EC100DD6550	3470-	1			100
				EC100DD6600	3470-	1			100
				EC100DD6770	3470-	1			100
				EC100DD6940	3470-	1			100
730		*****		タ`ストリング`					
		106-71804-03		EC100VV0021	-	1			102
731		*****		スクリュ&ワツシヤ AY					
		004-35042-00		EC100VV0021	-	4			102
960		106-99001-17		ガ`スケツト セツト	-	1			100
		106-99002-07		EC100DD2080	-	1			100
				EC100DD2100	-	1			100
				EC100DD2370	-	1			100



FIG. 200



106-20202-10, 106-20202-20
 106-20302-00, 106-20302-10
 106-20502-00, 106-20502-10
 106-20526-00, 106-20526-10
 106-20526-20

2 クランクシャフト, ピストン

REF. NO.	部品番号		部品名称		管理番号 FROM - TO	個数	摘要	互換部品番号	FIG. NO.
		部品番号		製品番号					
10	106-20501-10		クランクシャフト AY		2071-	1			200
	106-20501-00		クランクシャフト AY		-2070	1		106-20501-10	200
	106-20101-10		EC100BB0024		-2070	1		106-20101-20	200
			EC100BB0034		-2070	1			200
	106-20101-20		EC100BB0024		2071-	1			200
			EC100BB0034		2071-	1			200
	106-20201-10		EC100DD0024		-2070	1		106-20201-20	200
			EC100VV0021		-2070	1			200
	106-20201-20		EC100DD0024		2071-	1			200
			EC100VV0021		2071-	1			200
	106-20202-10		EC100DD2110		-2070	1		106-20202-20	200
	106-20202-20		EC100DD2110		2071-	1			200
	106-20206-10		EC100DD1363		-2435	1		106-20206-20	200
	106-20206-20		EC100DD1363		2436-	1			200
	106-20225-00		EC100DD6520		-2070	1		106-20225-10	200
	106-20225-10		EC100DD6520		2071-	1			200
	106-20302-00		EC100DD2320		-2070	1		106-20302-10	200
			EC100DD6180		-2070	1			200
			EC100DD6710		-2070	1			200
			EC100DD6820		-2070	1			200
	106-20302-10		EC100DD2320		2071-	1			200
			EC100DD6180		2071-	1			200
			EC100DD6710		2071-	1			200
			EC100DD6820		2071-	1			200
	106-20401-00		EC100BB1550		-2435	1		106-20401-10	200
			EC100BB1560		-2435	1			200
			EC100BB1580		-2435	1			200
			EC100BB1590		-2435	1			200
			EC100BB1610		-2435	1			200
			EC100BB1620		-2435	1			200
			EC100BB1640		-2435	1			200
			EC100BB5020		-2435	1			200
			EC100BB5030		-2435	1			200
			EC100BB5300		-2435	1			200
			EC100BB6000		-2070	1			200
			EC100BB6020		-2435	1			200

2 クランクシャフト, ピストン

REF. NO.	部品番号		部品名称		管理番号 FROM - TO	個数	摘要	互換部品番号	FIG. NO.
		部品番号		製品番号					
10		106-20401-00		EC100BB6110	-2435	1		106-20401-10	200
				EC100BB6130	-2435	1			200
		106-20401-10		EC100BB1550	2436-	1			200
				EC100BB1560	2436-	1			200
				EC100BB1580	2436-	1			200
				EC100BB1590	2436-	1			200
				EC100BB1610	2436-	1			200
				EC100BB1620	2436-	1			200
				EC100BB1640	2436-	1			200
				EC100BB5020	2436-	1			200
				EC100BB5030	2436-	1			200
				EC100BB5300	2436-	1			200
				EC100BB6000	2071-	1			200
				EC100BB6020	2436-	1			200
				EC100BB6110	2436-	1			200
				EC100BB6130	2436-	1			200
		106-20402-00		EC100HH5020	-2070	1		106-20402-10	200
				EC100HH6010	-2070	1			200
		106-20402-10		EC100HH5020	2071-	1			200
				EC100HH6010	2071-	1			200
		106-20403-00		EC100BN1034	-2526	1		106-20403-10	200
				EC100BN1080	-2526	1			200
		106-20403-10		EC100BN1034	2527-	1			200
				EC100BN1080	2527-	1			200
		106-20502-00		EC100DD6010	-2070	1		106-20502-10	200
				EC100DD6031	-2070	1			200
				EC100DD6070	-2070	1			200
				EC100DD6080	-2070	1			200
				EC100DD6130	-2070	1			200
				EC100DD6200	-2070	1			200
				EC100DD6220	-2070	1			200
				EC100DD6290	-2070	1			200
				EC100DD6330	-2070	1			200
				EC100DD6550	-2070	1			200
				EC100DD6600	-2070	1			200
				EC100DD6680	-2070	1			200

2 クランクシャフト, ピストン

REF. NO.	部品番号		部品名称		管理番号 FROM - TO	個数	摘要	互換部品番号	FIG. NO.
		部品番号		製品番号					
10		106-20502-00		EC100DD6770	-2435	1		106-20502-10	200
				EC100DD6940	-2070	1			200
		106-20502-10		EC100DD6010	2071-	1			200
				EC100DD6031	2071-	1			200
				EC100DD6070	2071-	1			200
				EC100DD6080	2071-	1			200
				EC100DD6130	2071-	1			200
				EC100DD6200	2071-	1			200
				EC100DD6220	2071-	1			200
				EC100DD6290	2071-	1			200
				EC100DD6330	2071-	1			200
				EC100DD6550	2071-	1			200
				EC100DD6600	2071-	1			200
				EC100DD6680	2071-	1			200
				EC100DD6770	2436-	1			200
				EC100DD6940	2071-	1			200
				EC100DD7050	-	1			200
		106-20503-00		EC100DD2230	-2070	1		106-20503-10	200
				EC100DD2281	-2070	1			200
				EC100DD5100	-2070	1			200
				EC100DD6240	-2070	1			200
				EC100DD6350	-2070	1			200
				EC100DD6810	-2070	1			200
		106-20503-10		EC100DD2230	2071-	1			200
				EC100DD2281	2071-	1			200
				EC100DD5100	2071-	1			200
				EC100DD6240	2071-	1			200
				EC100DD6350	2071-	1			200
				EC100DD6810	2071-	1			200
		106-20508-00		EC100DD1563	-2070	1		106-20508-10	200
		106-20508-10		EC100DD1563	2071-	1			200
		106-20526-00		EC100DD0820	-2557	1		106-20526-10	200
				EC100DD0840	-2557	1			200
				EC100DD6340	-2070	1			200
				EC100DD6440	-2070	1			200
				EC100DD6460	-2070	1			200

2 クランクシャフト, ピストン

REF. NO.	部品番号		部品名称		管理番号	個数	摘要	互換部品番号	FIG. NO.
		部品番号		製品番号	FROM - TO				
10	106-20526-00		EC100DD6470		-2070	1		106-20526-10	200
			EC100DD6530		-2070	1			200
			EC100DD6730		-2070	1			200
			EC100DD6950		-2070	1			200
			EC100DD6970		-2070	1			200
			EC100DD7010		-2070	1			200
	106-20526-10		EC100DD0820		2558-3226	1			200
			EC100DD0840		2558-3226	1			200
			EC100DD6340		2071-3226	1			200
			EC100DD6440		2071-3226	1			200
			EC100DD6460		2071-3226	1			200
			EC100DD6470		2071-3226	1			200
			EC100DD6530		2071-3226	1			200
			EC100DD6730		2071-3226	1			200
			EC100DD6950		2071-	1			200
			EC100DD6970		2071-3226	1			200
			EC100DD7010		2071-3226	1			200
	106-20526-20		EC100DD0820		3227-	1			200
			EC100DD0840		3227-	1			200
			EC100DD6340		3227-	1			200
			EC100DD6440		3227-	1			200
			EC100DD6460		3227-	1			200
			EC100DD6470		3227-	1			200
			EC100DD6530		3227-	1			200
			EC100DD6730		3227-	1			200
			EC100DD6970		3227-	1			200
			EC100DD7010		3227-	1			200
	106-21101-00		EC100DD2080		-2070	1		106-21101-10	200
	106-21101-10		EC100DD2080		2071-	1			200
	106-21102-00		EC100DD2100		-2070	1		106-21102-10	200
			EC100DD2370		-2070	1			200
	106-21102-10		EC100DD2100		2071-	1			200
			EC100DD2370		2071-	1			200
30	032-30400-10		ウツトラフ キー		-	1			200
50	017-01000-10		ナット		-	1			200
60	003-20100-00		スプリング ワッシャ		-	1			200

2 クランクシャフト, ピストン

REF. NO.	部品番号		部品名称		管理番号 FROM - TO	個数	摘要	互換部品番号	FIG. NO.
		部品番号		製品番号					
70	005-32042-01		ウツドラフキ-		-	2			200
80	005-30052-51		キ-		-	1			200
	005-30051-51		EC100DD1363		1827-	1			200
	005-30053-01		EC100DD6120		-	1		032-00500-10	200
			EC100DD6350		-	1			200
	005-30054-51		EC100DD1563		1643-	1			200
			EC100DD6520		-	1			200
	005-32042-01		EC100DD0820		-	1			200
			EC100DD0840		-	1			200
			EC100DD2110		-	1			200
			EC100DD2320		-	1			200
			EC100DD6010		-	1			200
			EC100DD6031		-	1			200
			EC100DD6070		-	1			200
			EC100DD6080		-	1			200
			EC100DD6130		-	1			200
			EC100DD6180		-	1			200
			EC100DD6200		-	1			200
			EC100DD6220		-	1			200
			EC100DD6290		-	1			200
			EC100DD6330		-	1			200
			EC100DD6340		-	1			200
			EC100DD6440		-	1			200
			EC100DD6470		-	1			200
			EC100DD6530		-	1			200
			EC100DD6550		-	1			200
			EC100DD6600		-	1			200
			EC100DD6680		-	1			200
			EC100DD6710		-	1			200
			EC100DD6730		-	1			200
			EC100DD6770		-	1			200
			EC100DD6820		-	1			200
			EC100DD6940		-	1			200
			EC100DD6950		3288-	1			200
			EC100DD6970		-	1			200
			EC100DD7010		-	1			200

2 クランクシャフト, ピストン

REF. NO.	部品番号		部品名称		管理番号 FROM - TO	個数	摘要	互換部品番号	FIG. NO.
	部品番号	部品番号		製品番号					
80	005-32042-01			EC100DD7050	-	1			200
	032-00500-80			EC100DD1363	-1826	1			200
	032-00501-01			EC100DD1563	-1642	1			200
	032-30499-50			EC100DD6950	-3287	1			200
90	020-00800-30			ワッシャ-	-	3			200
100	001-10081-60			ボルト&ワッシャ AY	-	1			200
130	106-41705-01			ガバナ-プレート CP	-	1			200
	106-41706-01			EC100DD0820	-	1			200
				EC100DD0840	-	1			200
				EC100DD2110	-	1			200
				EC100DD2281	-	1			200
				EC100DD2320	-	1			200
				EC100DD6010	-	1			200
				EC100DD6031	-	1			200
				EC100DD6070	-	1			200
				EC100DD6080	-	1			200
				EC100DD6130	-	1			200
				EC100DD6180	-	1			200
				EC100DD6200	-	1			200
				EC100DD6220	-	1			200
				EC100DD6240	-	1			200
				EC100DD6290	-	1			200
				EC100DD6330	-	1			200
				EC100DD6340	-	1			200
				EC100DD6440	-	1			200
				EC100DD6460	-	1			200
				EC100DD6470	-	1			200
				EC100DD6520	-	1			200
				EC100DD6530	-	1			200
				EC100DD6550	-	1			200
				EC100DD6600	-	1			200
				EC100DD6680	-	1			200
				EC100DD6710	-	1			200
				EC100DD6730	-	1			200
				EC100DD6770	-	1			200
				EC100DD6820	-	1			200

2 クランクシャフト, ピストン

REF. NO.	部品番号		部品名称		管理番号 FROM - TO	個数	摘要	互換部品番号	FIG. NO.
		部品番号		製品番号					
130		106-41706-01		EC100DD6940	-	1			200
				EC100DD6950	-	1			200
				EC100DD6970	-	1			200
				EC100DD7010	-	1			200
				EC100DD7050	-	1			200
				EC100HH5020	-	1			200
				EC100HH6010	-	1			200
		106-41707-01		EC100DD1363	-	1			200
140		106-41903-03		ガバナースリーブ	-	1			200
		106-41904-03		EC100DD1363	2374-	1			200
150		056-52000-20		クリップ	-	2			200
170		*****		ロックナット					
		017-31200-10		EC100DD0820	-	1			200
				EC100DD0840	-	1			200
				EC100DD2320	-	1			200
				EC100DD6010	-	1			200
				EC100DD6031	-	1			200
				EC100DD6080	-	1			200
				EC100DD6130	-	1			200
				EC100DD6180	-	1			200
				EC100DD6200	-	1			200
				EC100DD6290	-	1			200
				EC100DD6330	-	1			200
				EC100DD6340	-	1			200
				EC100DD6440	-	1			200
				EC100DD6460	-	1			200
				EC100DD6470	-	1			200
				EC100DD6530	-	1			200
				EC100DD6550	-0609	1			200
				EC100DD6680	-	1			200
				EC100DD6710	-	1			200
				EC100DD6730	-	1			200
				EC100DD6770	-	1			200
				EC100DD6820	-	1			200
				EC100DD6940	-	1			200
				EC100DD6950	-	1			200

2 クランクシャフト, ピストン

REF. NO.	部品番号		部品名称		管理番号 FROM - TO	個数	摘要	互換部品番号	FIG. NO.
		部品番号		製品番号					
170	017-31200-10		EC100DD6970		-	1			200
			EC100DD7010		-	1			200
			EC100DD7050		-	1			200
350	106-23301-23		ピストンピン		1036-	1			200
	106-23301-13		ピストンピン		-1035	1		106-23301-23	200
360	106-23401-11		ピストン CP		-	1	STD		200
	106-23402-11		ピストン CP		-	1	0.25 オーバーサイズ		200
	106-23403-11		ピストン CP		-	1	0.50 オーバーサイズ		200
	106-23411-01		EC100DD2080		-	1	STD		200
			EC100DD2100		-	1			200
			EC100DD2370		-	1			200
			EC100DD6650		-	1			200
			EC100DD6910		-	1			200
	106-23412-01		EC100DD2080		-	1	0.25 オーバーサイズ		200
			EC100DD2100		-	1			200
			EC100DD2370		-	1			200
			EC100DD6650		-	1			200
			EC100DD6910		-	1			200
	106-23413-01		EC100DD2080		-	1	0.50 オーバーサイズ		200
			EC100DD2100		-	1			200
			EC100DD2370		-	1			200
			EC100DD6650		-	1			200
			EC100DD6910		-	1			200
370	106-23501-07		ピストンリングセット		-	1	STD		200
	106-23502-07		ピストンリングセット		-	1	0.25 オーバーサイズ		200
	106-23503-07		ピストンリングセット		-	1	0.50 オーバーサイズ		200
	106-23511-07		EC100DD2080		-	1	STD		200
			EC100DD2100		-	1			200
			EC100DD2370		-	1			200
			EC100DD6650		-	1			200
	106-23512-07		EC100DD2080		-	1	0.25 オーバーサイズ		200
			EC100DD2100		-	1			200
			EC100DD2370		-	1			200
			EC100DD6650		-	1			200
	106-23513-07		EC100DD2080		-	1	0.50 オーバーサイズ		200
			EC100DD2100		-	1			200

FIG. 300

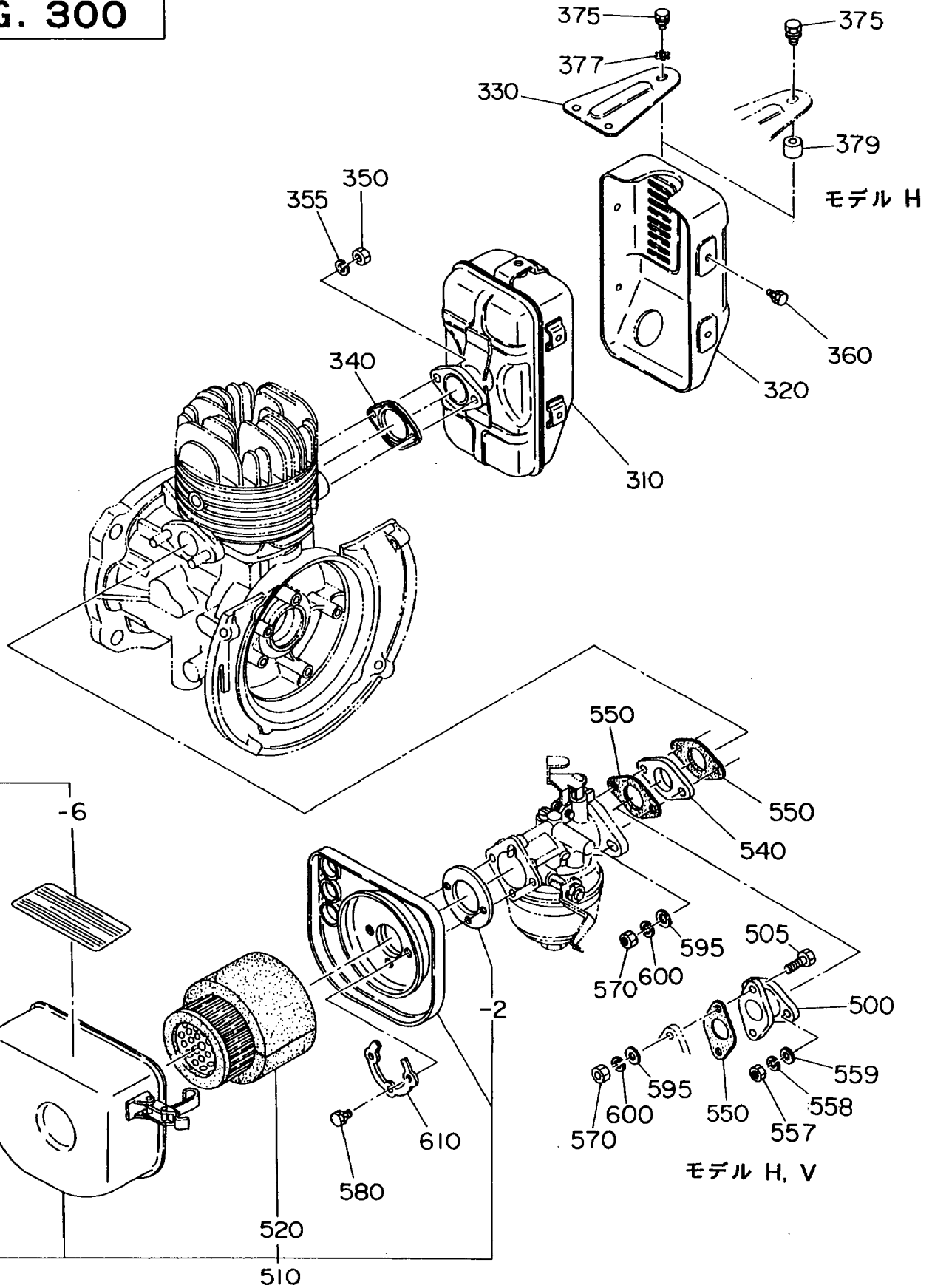


FIG. 310

エア クリーナ AY

EC100HH6010
EC100VV0021

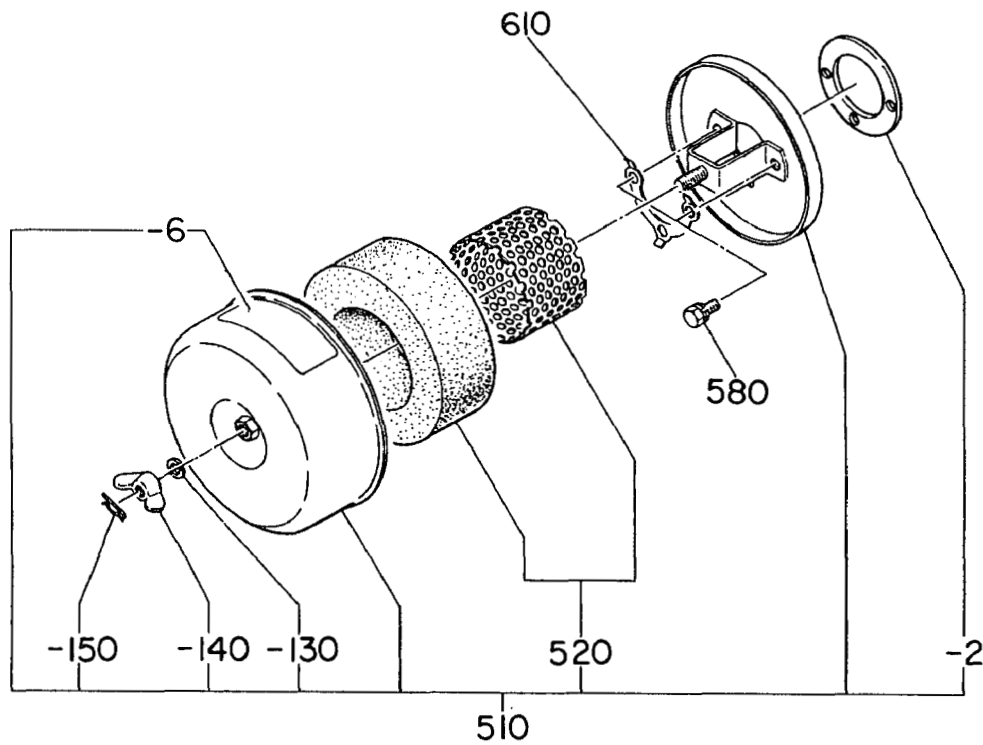


FIG. 311

エア クリーナ AY

EC100DD1363

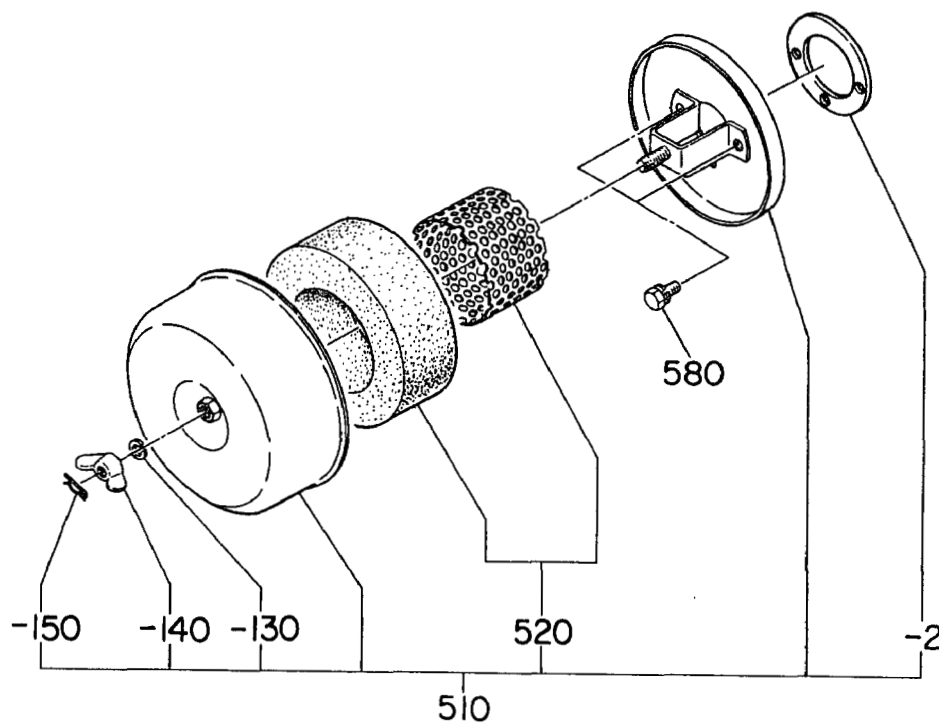


FIG. 315

エア クリーナ AY (海苔摘み仕様)

EC100BN1034
EC100BN1080

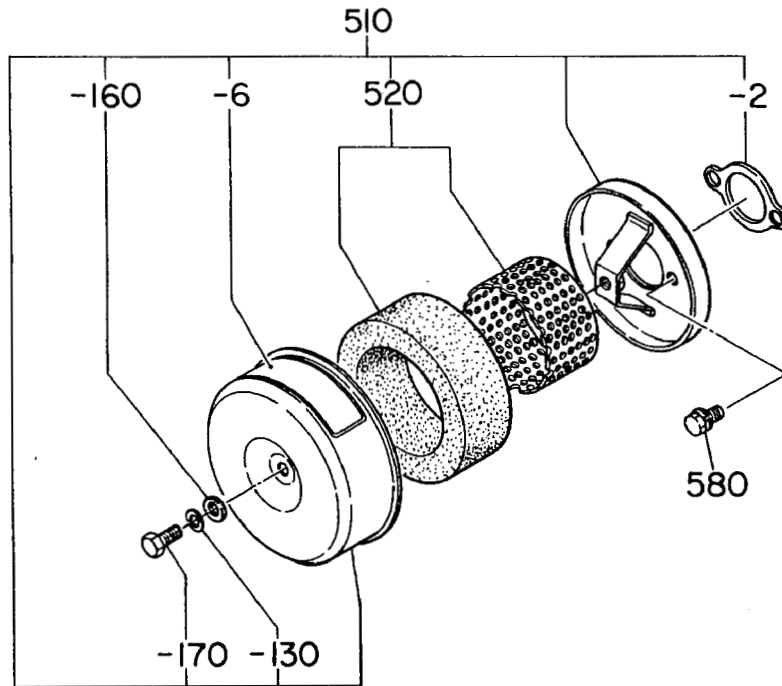


FIG. 316

エア クリーナ AY (ボアアップ仕様)

EC100DD2080
EC100DD2100
EC100DD2370

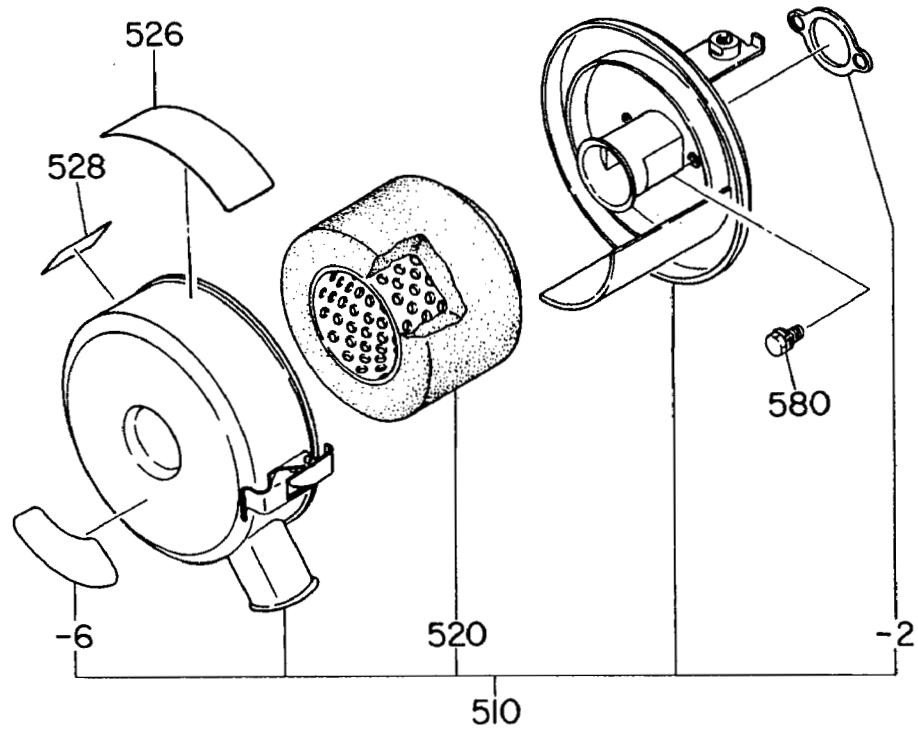


FIG. 317

エアクリーナ AY

EC100DD1563
EC100DD6520
EC100DD6650
EC100DD6910

EC100BB6020

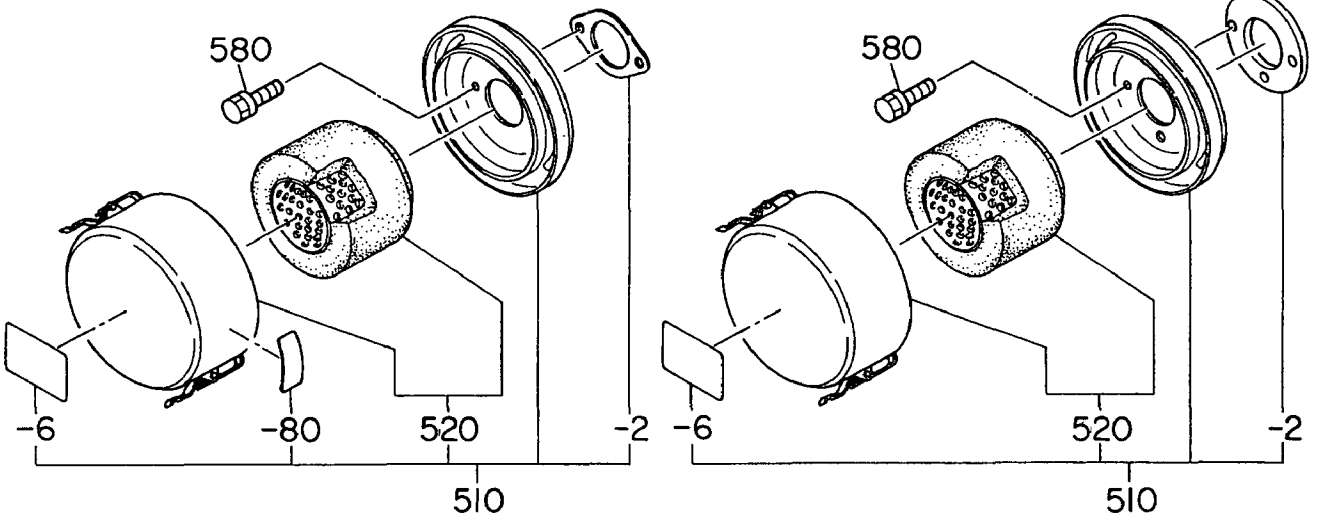


FIG. 318

エアクリーナ AY

EC100DD6340
EC100DD6470
EC100DD6530
EC100DD6730

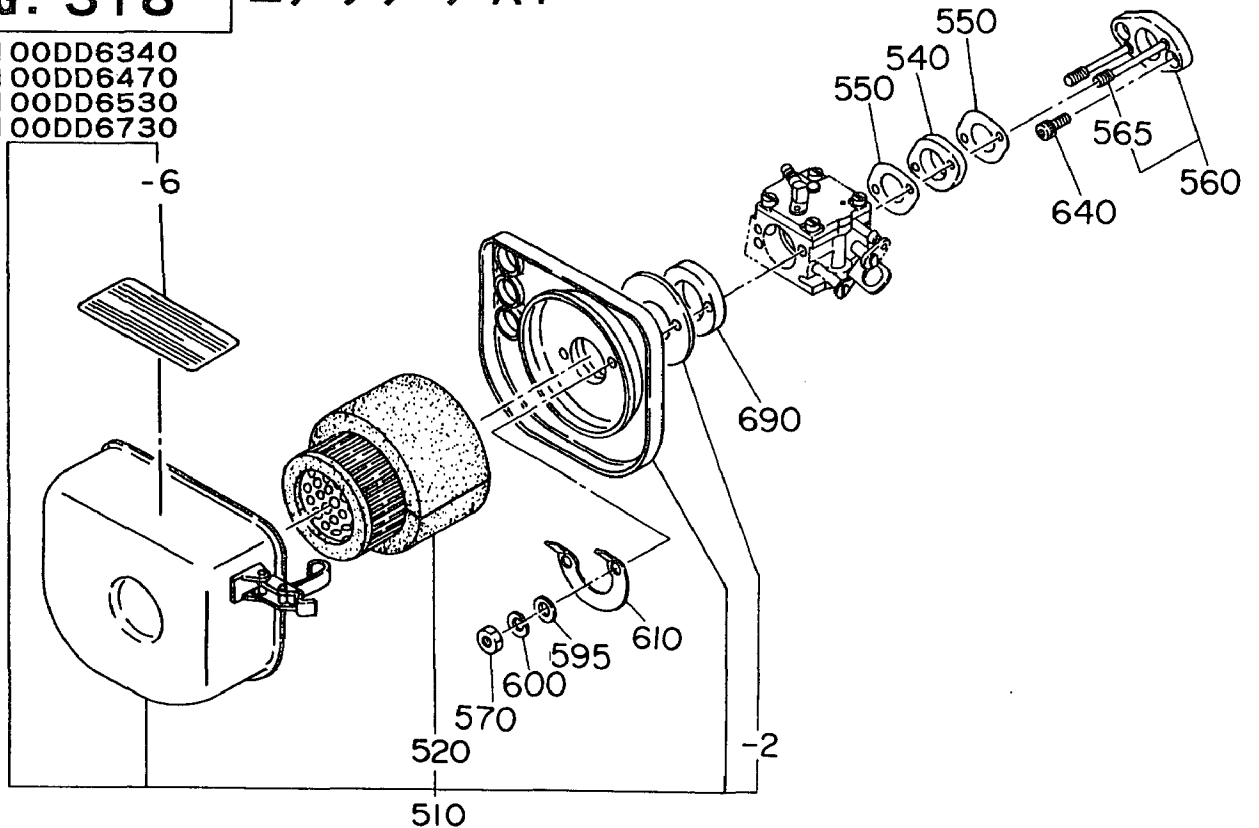


FIG. 319

エアクリーナ AY

EC100DD6970
EC100DD7010

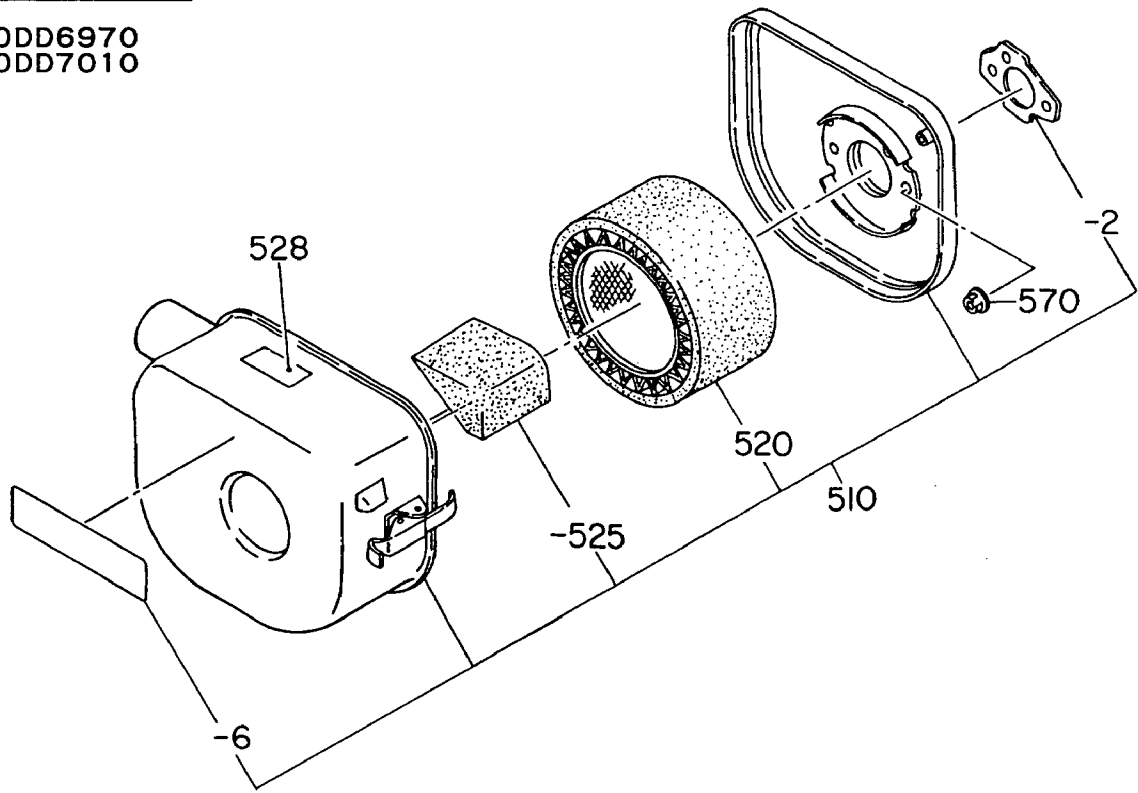
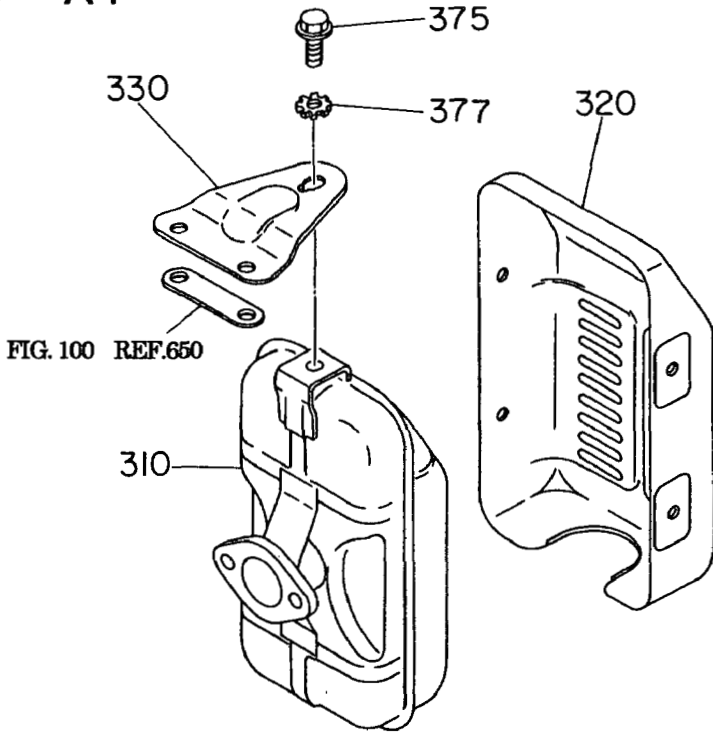


FIG. 320**マフラー AY**

EC100BB1610
 EC100DD0820 (-0000)
 EC100DD0840 (-0000)
 EC100DD2230
 EC100DD5100
 EC100DD6350
 EC100DD6440 (-0000)
 EC100DD6460 (-0000)
 EC100DD6810

**FIG. 325****マフラー AY**

EC100DD0820 (0001-)
 EC100DD0840 (0001-)
 EC100DD2320
 EC100DD6180
 EC100DD6340
 EC100DD6440 (0001-)
 EC100DD6460 (0001-)
 EC100DD6530
 EC100DD6680
 EC100DD6710
 EC100DD6820
 EC100DD6950
 EC100DD6970
 EC100DD7010
 EC100DD7050

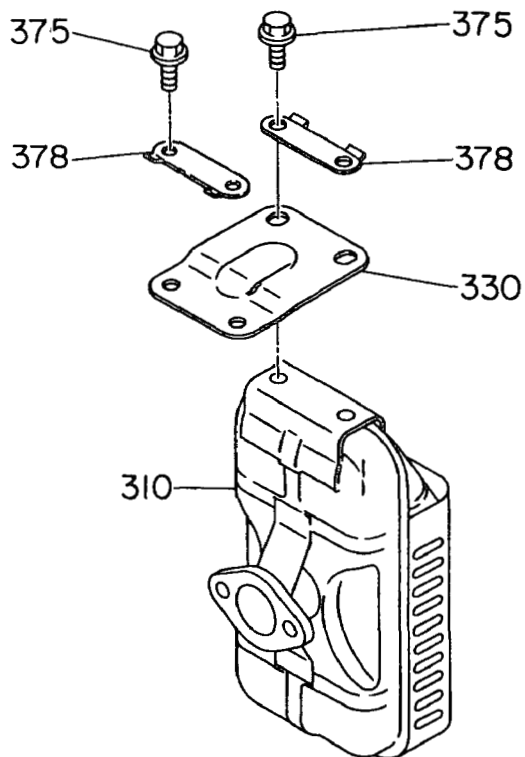


FIG. 330

マフラー AY

EC100DD1363
EC100VV0021

EC100DD2080
EC100DD2100
EC100DD2370

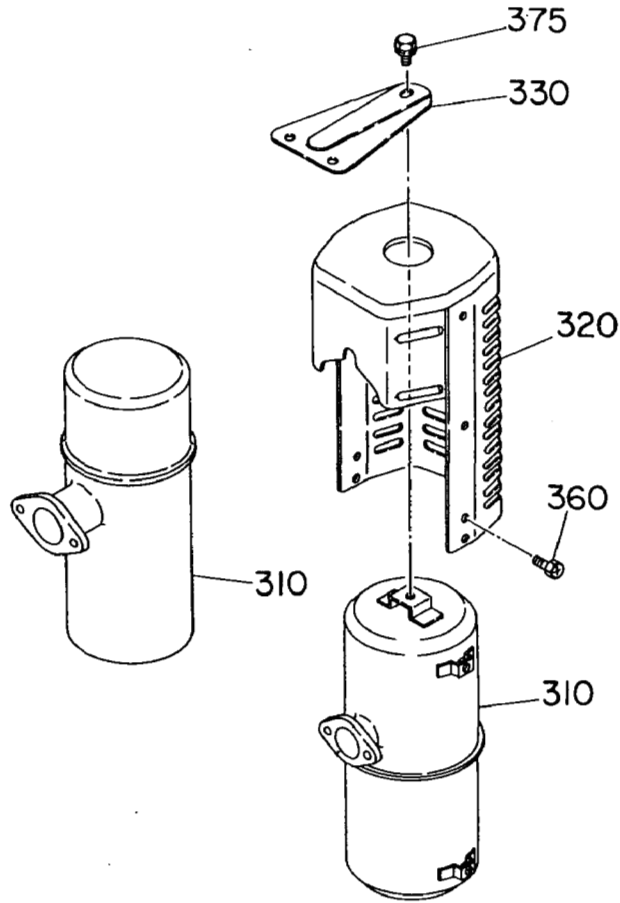


FIG. 335

マフラー AY

EC100BB6020
EC100DD1563
EC100DD6520
EC100DD6650
EC100DD6910
EC100HH6010

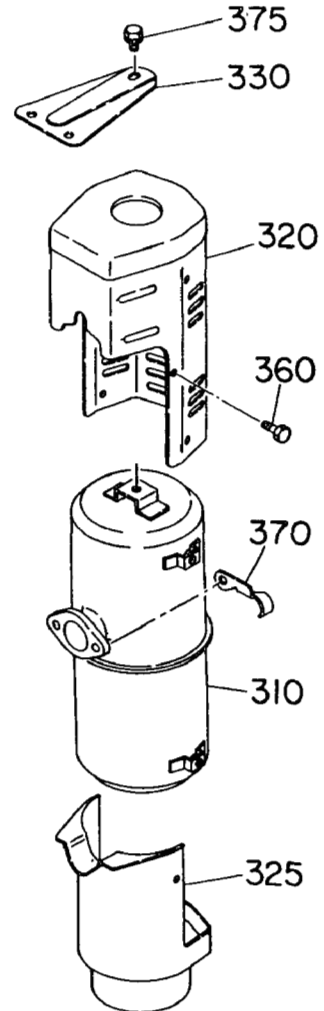


FIG. 340

マフラー AY

EC100DD6730

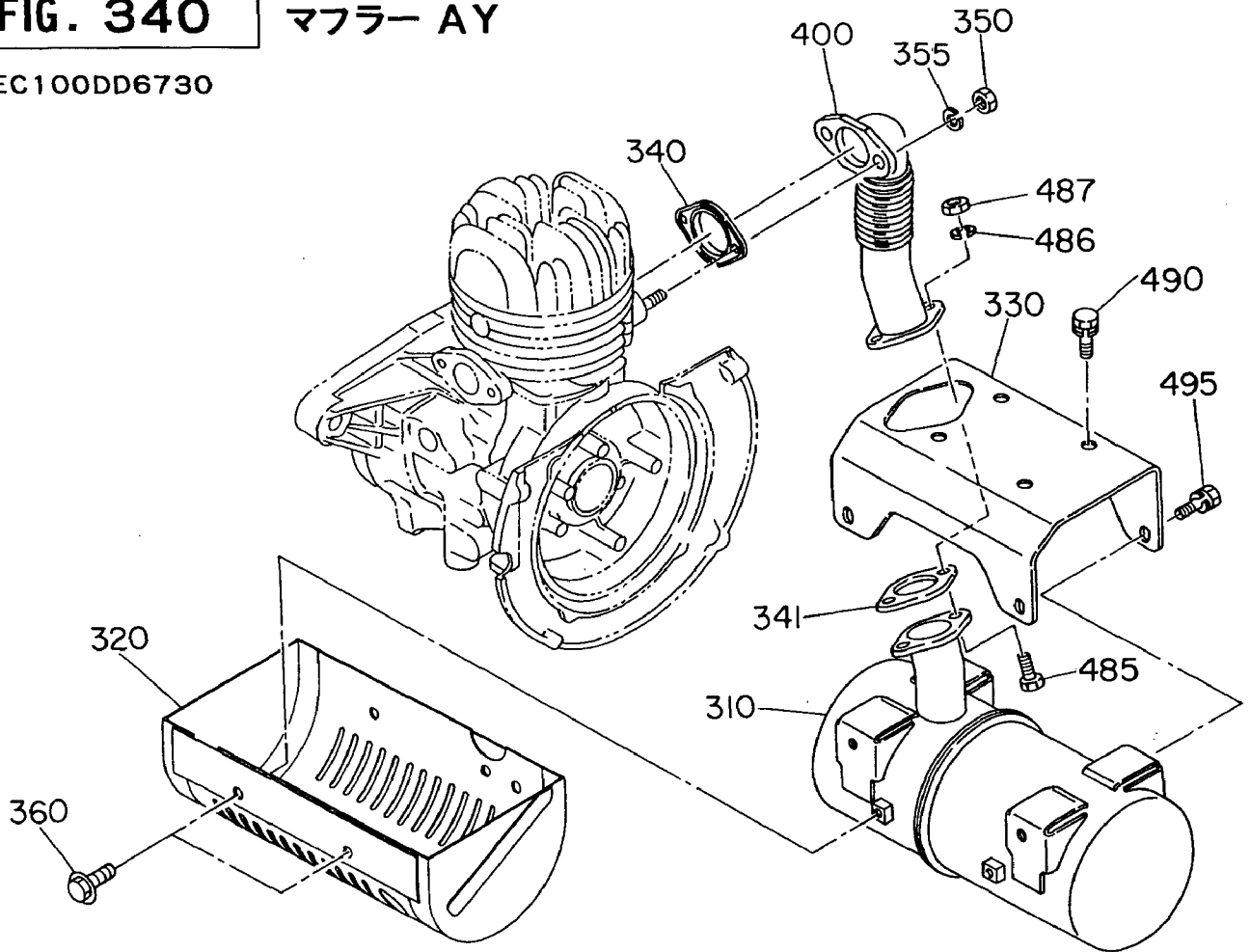
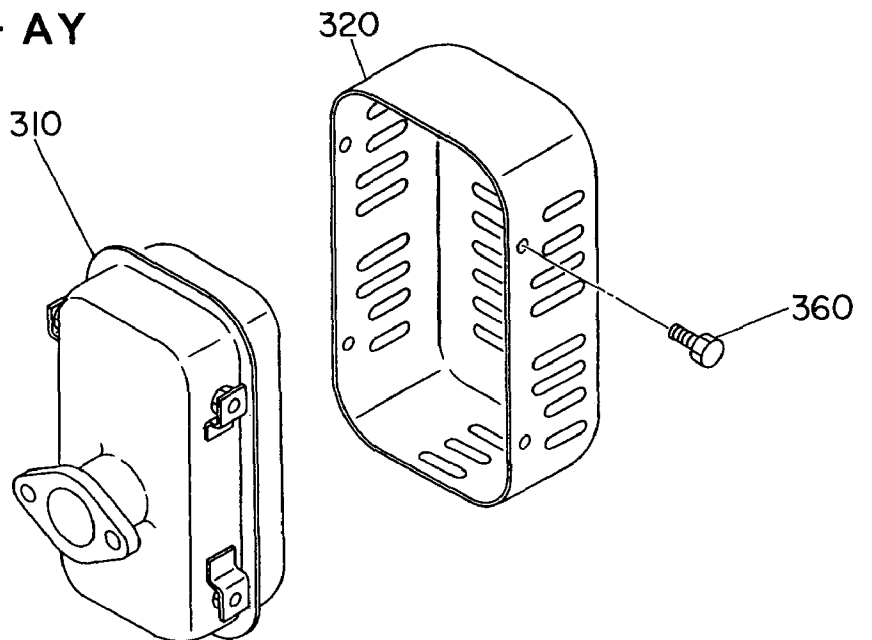


FIG. 350

マフラー AY

EC100BN1034
EC100BN1080



3 インテーク, エキゾースト

REF. NO.	部品番号		部品名称		管理番号 FROM - TO	個数	摘要	互換部品番号	FIG. NO.
		部品番号		製品番号					
310	106-30116-31		マフラー CP		-	1			300
	106-30110-21		EC100VV0021		-2404	1		106-30110-31	330
	106-30110-31		EC100VV0021		2405-	1			330
	106-30117-21		EC100BB1610		-	1			320
			EC100DD0820		-0000	1			320
			EC100DD0840		-0000	1			320
			EC100DD2230		-	1			320
			EC100DD5100		-	1			320
			EC100DD6350		-	1			320
			EC100DD6440		-0000	1			320
			EC100DD6460		-0000	1			320
			EC100DD6810		-	1			320
	106-30118-01		EC100DD2320		-	1			325
			EC100DD6180		-	1			325
			EC100DD6340		-	1			325
			EC100DD6530		-	1			325
			EC100DD6680		-	1			325
			EC100DD6710		-	1			325
			EC100DD6820		-	1			325
			EC100DD6950		-	1			325
			EC100DD6970		-	1			325
			EC100DD7010		-	1			325
			EC100DD7050		-	1			325
	106-30119-11		EC100DD0820		0001-	1			325
			EC100DD0840		0001-	1			325
			EC100DD6440		0001-	1			325
			EC100DD6460		0001-	1			325
	106-30121-01		EC100DD6470		-	1			325
	106-30411-11		EC100DD1363		-2404	1		106-30411-21	330
	106-30411-21		EC100DD1363		2405-	1			330
	106-31010-31		EC100HH6010		-	1			335
	106-31014-01		EC100BB6020		-	1			335
			EC100DD1563		-	1			335
			EC100DD6520		-	1			335
			EC100DD6650		-	1			335
			EC100DD6910		-	1			335

3 インテーク, エキゾースト

REF. NO.	部品番号		部品名称		管理番号 FROM - TO	個数	摘要	互換部品番号	FIG. NO.
		部品番号		製品番号					
310		106-31511-11		EC100DD6730	-1795	1		106-31511-21	340
		106-31511-21		EC100DD6730	1796-	1			340
		106-31612-11		EC100DD2080	-	1			330
				EC100DD2100	-	1			330
				EC100DD2370	-	1			330
		106-31710-01		EC100BN1034	-	1			350
				EC100BN1080	-	1			350
320		106-34251-21		マフラーカハ - CP	-	1			300
		106-34211-01		EC100BB6020	-	1			335
				EC100DD1563	-	1			335
				EC100DD6520	-	1			335
				EC100DD6650	-	1			335
				EC100DD6910	-	1			335
				EC100HH6010	-	1			335
		106-34232-11		EC100DD2080	-	1			330
				EC100DD2100	-	1			330
				EC100DD2370	-	1			330
		106-34550-01		EC100DD6730	2770-	1			340
		106-34810-01		EC100BN1034	-	1			350
				EC100BN1080	-	1			350
		227-34205-11		EC100DD6730	-2769	1			340
325		*****		マフラーカハ - 2 CP					
		106-34221-21		EC100BB6020	-	1			335
				EC100DD1563	-	1			335
				EC100DD6520	-	1			335
				EC100DD6650	-	1			335
				EC100DD6910	-	1			335
330		106-35601-31		ブラケット CP, マフラー	-	1			300
		106-35603-31		EC100BB1610	-	1			320
				EC100DD0820	-0000	1			320
				EC100DD0840	-0000	1			320
				EC100DD2230	-	1			320
				EC100DD5100	-	1			320
				EC100DD6350	-	1			320
				EC100DD6440	-0000	1			320
				EC100DD6460	-0000	1			320

3 インテーク, エキゾースト

REF. NO.	部品番号		部品名称		管理番号 FROM - TO	個数	摘要	互換部品番号	FIG. NO.
		部品番号		製品番号					
330		106-35603-31		EC100DD6470	-0000	1			320
				EC100DD6530	-0000	1			320
				EC100DD6810	-	1			320
				EC100DD6970	-0000	1			320
				EC100DD7010	-0000	1			320
		106-35604-01		EC100DD0820	0001-	1			325
				EC100DD0840	0001-	1			325
				EC100DD2320	-	1			325
				EC100DD6180	-	1			325
				EC100DD6340	-	1			325
				EC100DD6440	0001-	1			325
				EC100DD6460	0001-	1			325
				EC100DD6470	0001-	1			325
				EC100DD6530	0001-	1			325
				EC100DD6680	-	1			325
				EC100DD6710	-	1			325
				EC100DD6820	-	1			325
				EC100DD6950	-	1			325
				EC100DD6970	0001-	1			325
				EC100DD7010	0001-	1			325
				EC100DD7050	-	1			325
		106-35801-01		EC100DD2080	-	1			330
				EC100DD2100	-	1			330
				EC100DD2370	-	1			330
		106-36501-11		EC100DD6730	-	1			340
340		106-35102-01		ガasket CP, エキゾースト	-	1			300
341		*****		ガasket CP, エキゾースト					
		106-35102-01		EC100DD6730	-	2			340
350		002-19080-00		ナット	-	2			300
355		003-20080-00		スプリング ワッシャ	-	2			300
360		001-16061-00		ボルト&ワッシャ AY	-	4			300
		001-70060-80		EC100BB6020	-	7			335
				EC100DD1563	-	4			335
				EC100DD2080	-	4			330
				EC100DD2100	-	4			330
				EC100DD2370	-	4			330

3 インテーク, エキゾースト

REF. NO.	部品番号		部品名称		管理番号 FROM - TO	個数	摘要	互換部品番号	FIG. NO.
		部品番号		製品番号					
360		001-70060-80		EC100DD6520	-	7			335
				EC100DD6650	-	7			335
				EC100DD6910	-	7			335
				EC100HH6010	-	4			335
		010-30600-90		EC100BN1034	-	4			350
				EC100BN1080	-	4			350
		011-00600-10		EC100DD6730	1827-	6			340
				EC100DD6730	-1826	4			340
370		*****		プロテクター CP					
		106-36301-01		EC100BB6020	-	1			335
				EC100DD1563	-3469	1			335
				EC100DD6650	-2223	1			335
				EC100DD6910	-2223	1			335
		106-36301-13		EC100DD1563	3470-	1			335
375		001-15081-60		ホルト&ワッシャ AY	-	1			300
		001-13081-60		EC100BB1550	-	1			300
				EC100BB1560	-	1			300
				EC100BB1580	-	1			300
				EC100BB1590	-	1			300
				EC100BB1610	-	1			300
				EC100BB1620	-	1			300
				EC100BB1640	-	1			300
				EC100BB5300	-	1			300
				EC100BB6000	-	1			300
				EC100BB6110	-	1			300
				EC100BB6130	-	1			300
				EC100DD0820	-	4			300
				EC100DD0840	-	4			300
				EC100DD2110	-	1			300
				EC100DD2230	-	1			300
				EC100DD2281	-	1			300
				EC100DD2320	-	2			300
				EC100DD5100	-	1			300
				EC100DD6010	-	1			300
				EC100DD6031	-	1			300
				EC100DD6070	-	1			300

3 インテーク, エキゾースト

REF. NO.	部品番号		部品名称		管理番号 FROM - TO	個数	摘要	互換部品番号	FIG. NO.
		部品番号		製品番号					
375	001-13081-60		EC100DD6080		-	1			300
			EC100DD6120		-	3			300
			EC100DD6130		-	1			300
			EC100DD6180		-	2			300
			EC100DD6200		-	1			300
			EC100DD6220		-	1			300
			EC100DD6240		-	1			300
			EC100DD6290		-	1			300
			EC100DD6330		-	1			300
			EC100DD6340		-	4			300
			EC100DD6350		-	1			300
			EC100DD6440		-	4			300
			EC100DD6460		-	4			300
			EC100DD6470		-	4			300
			EC100DD6530		-	4			300
			EC100DD6550		-	1			300
			EC100DD6600		-	1			300
			EC100DD6680		-	4			300
			EC100DD6710		-	2			300
			EC100DD6770		-	1			300
			EC100DD6810		-	1			300
			EC100DD6820		-	2			300
			EC100DD6940		-	1			300
			EC100DD6950		-	2			300
			EC100DD6970		-	4			300
			EC100DD7010		-	4			300
			EC100DD7050		-	2			300
	001-14083-80		EC100HH5020		-	3			300
			EC100HH6010		-	3			335
377	*****		ロツク ワツシヤ						
	020-50800-11		EC100BB1550		-	1			300
			EC100BB1560		-	1			300
			EC100BB1580		-	1			300
			EC100BB1590		-	1			300
			EC100BB1610		-	1			300
			EC100BB1620		-	1			300

3 インテーク, エキゾースト

REF. NO.	部品番号		部品名称		管理番号 FROM - TO	個数	摘要	互換部品番号	FIG. NO.
		部品番号		製品番号					
377		020-50800-11		EC100BB1640	-	1			300
				EC100BB5300	-	1			300
				EC100BB6000	-	1			300
				EC100BB6110	-	1			300
				EC100BB6130	-	1			300
				EC100DD0820	-0000	1			300
				EC100DD0840	-0000	1			300
				EC100DD2110	-	1			300
				EC100DD2230	-	1			300
				EC100DD2281	-	1			300
				EC100DD5100	-	1			300
				EC100DD6010	-	1			300
				EC100DD6031	-	1			300
				EC100DD6070	-	1			300
				EC100DD6080	-	1			300
				EC100DD6120	-	1			300
				EC100DD6130	-	1			300
				EC100DD6200	-	1			300
				EC100DD6220	-	1			300
				EC100DD6240	-	1			300
				EC100DD6290	-	1			300
				EC100DD6330	-	1			300
				EC100DD6350	-	1			300
				EC100DD6440	-0000	1			300
				EC100DD6460	-0000	1			300
				EC100DD6470	-0000	1			300
				EC100DD6530	-0000	1			300
				EC100DD6550	-	1			300
				EC100DD6600	-	1			300
				EC100DD6770	-	1			300
				EC100DD6810	-	1			300
				EC100DD6940	-	1			300
378		*****		ロツクワツシヤ CP					
		105-65101-21		EC100DD0820	-	2			320
				EC100DD0840	-	2			320
				EC100DD6340	-	2			325

3 インテーク, エキゾースト

REF. NO.	部品番号		部品名称		管理番号 FROM - TO	個数	摘要	互換部品番号	FIG. NO.
		部品番号		製品番号					
378		105-65101-21		EC100DD6440	-	2			325
				EC100DD6460	-	2			325
				EC100DD6470	-	2			325
				EC100DD6530	-	2			325
				EC100DD6970	-	2			325
				EC100DD7010	-	2			325
379		*****		スハ°-サ					
		023-00900-30		EC100HH5020	-	3			300
400		*****		エキゾ°-スハ°イフ° CP					
		106-36600-01		EC100DD6730	-1551	1		106-36600-11	340
		106-36600-11		EC100DD6730	1552-	1			340
485		*****		ホルト					
		001-66082-50		EC100DD6730	-	2			340
486		*****		スフ°リンク° ワツシヤ					
		003-20080-00		EC100DD6730	-	2			340
487		*****		ナツト					
		002-19080-00		EC100DD6730	-	2			340
490		*****		ホルト&ワツシヤ AY					
		001-13081-60		EC100DD6730	-	4			340
495		*****		ホルト&ワツシヤ AY					
		001-14082-00		EC100DD6730	-	4			340
500		*****		インテークハ°イフ°					
		106-33006-03		EC100HH5020	-1673	1		106-33008-03	300
				EC100HH6010	-1673	1			300
				EC100VV0021	-1673	1			300
		106-33008-03		EC100HH5020	1674-	1			300
				EC100HH6010	1674-	1			300
				EC100VV0021	1674-	1			300
505		*****		ホルト					
		001-65062-20		EC100HH5020	-	2			300
				EC100VV0021	-	2			300
510		106-32728-00		エフ クリーナ AY	3227-	1			300
		106-32717-20		エフ クリーナ AY	-3226	1			300
		106-32601-00		EC100HH6010	-3226	1		106-32601-10	310
				EC100VV0021	-	1			310
		106-32601-20		EC100HH6010	3227-	1			310

3 インテーク、エキゾースト

REF. NO.	部品番号		部品名称		管理番号 FROM - TO	個数	摘要	互換部品番号	FIG. NO.
		部品番号		製品番号					
510		106-32610-00		EC100BN1034	-3226	1			315
				EC100BN1080	-3226	1			315
		106-32610-10		EC100BN1034	3227-	1			315
				EC100BN1080	3227-	1			315
		106-32711-30		EC100DD1563	-3226	1			317
				EC100DD6520	-3226	1			317
				EC100DD6650	-3226	1			317
				EC100DD6910	-3226	1			317
		106-32711-40		EC100DD1563	3227-	1			317
				EC100DD6520	3227-	1			317
				EC100DD6650	3227-	1			317
				EC100DD6910	3227-	1			317
		106-32720-00		EC100BB6020	-	1			317
		106-32722-00		EC100DD1363	-	1		106-32722-10	311
		106-32725-00		EC100DD2100	-3226	1			316
				EC100DD2370	-3226	1			316
		106-32725-10		EC100DD2100	3227-	1			316
				EC100DD2370	3227-	1			316
		106-32726-00		EC100DD2080	-3226	1			316
		106-32726-10		EC100DD2080	3227-	1			316
		106-32727-00		EC100DD6340	-0090	1		106-32727-10	318
		106-32730-00		EC100DD6340	0091-1857	1		106-32730-10	318
				EC100DD6470	-1857	1			318
				EC100DD6530	-1857	1			318
				EC100DD6730	-1857	1			318
		106-32730-10		EC100DD6340	1858-3226	1			318
				EC100DD6470	1858-3226	1			318
				EC100DD6530	1858-3226	1			318
				EC100DD6730	1858-3226	1			318
		106-32730-20		EC100DD6340	3227-	1			318
				EC100DD6470	3227-	1			318
				EC100DD6530	3227-	1			318
				EC100DD6730	3227-	1			318
		106-32731-00		EC100DD6970	-3226	1			319
				EC100DD7010	-3226	1			319
		106-32731-10		EC100DD6970	3227-	1			319

3 インテーク, エキゾースト

REF. NO.	部品番号		部品名称		管理番号 FROM - TO	個数	摘要	互換部品番号	FIG. NO.
		部品番号		製品番号					
510		106-32731-10		EC100DD7010	3227-	1			319
- 2		105-32721-08		パッキン	-	1			300
		105-32720-08		EC100BN1034	-	1			315
				EC100BN1080	-	1			315
		106-32722-08		EC100DD1563	-	1			317
				EC100DD6520	-	1			317
				EC100DD6650	-	1			317
				EC100DD6910	-	1			317
		106-32723-08		EC100DD6340	-0090	1			318
		206-32720-08		EC100DD2080	-	1			316
				EC100DD2100	-	1			316
				EC100DD2370	-	1			316
		226-32720-08		EC100DD6970	-	1			319
				EC100DD7010	-	1			319
- 6		106-32738-08		ラベル	-3226	1			300
		107-32733-08		EC100BN1034	-3226	1			315
				EC100BN1080	-3226	1			315
				EC100DD6970	-3226	1			319
				EC100DD7010	-3226	1			319
				EC100HH6010	-3226	1			310
				EC100VV0021	-	1			310
		209-32655-08		EC100DD2080	-3226	1			316
				EC100DD2100	-3226	1			316
				EC100DD2370	-3226	1			316
- 80		*****		ラベル, コーシヨ					
		106-32737-08		EC100DD1563	-	1			317
				EC100DD6520	-	1			317
				EC100DD6650	-	1			317
				EC100DD6910	-	1			317
-130		*****		スプリングワッシャ					
		106-32751-08		EC100BN1034	-	1			315
				EC100BN1080	-	1			315
		209-32650-08		EC100DD1363	-	1			311
				EC100HH6010	-	1			310
				EC100VV0021	-	1			310
-140		*****		ウイングナット					

3 インテーク, エキゾースト

REF. NO.	部品番号		部品名称		管理番号 FROM - TO	個数	摘要	互換部品番号	FIG. NO.
		部品番号		製品番号					
-140		210-32608-28		EC100DD1363	-	1			311
				EC100HH6010	-	1			310
				EC100VV0021	-	1			310
-150		*****		ピン					
		105-32650-08		EC100DD1363	-	1			311
				EC100HH6010	-	1			310
				EC100VV0021	-	1			310
-160		*****		ワッシャー					
		106-32752-08		EC100BN1034	-	1			315
				EC100BN1080	-	1			315
-170		*****		ボルト					
		106-32750-08		EC100BN1034	-	1			315
				EC100BN1080	-	1			315
-525		*****		エレメント					
		161-32610-08		EC100DD6970	-	1			319
				EC100DD7010	-	1			319
520		106-32704-07		エレメント セット	-	1			300
		106-32601-07		EC100DD1363	-	1			311
				EC100HH6010	-	1			310
				EC100VV0021	-	1			310
		106-32702-07		EC100DD1563	-	1			317
				EC100DD6520	-	1			317
				EC100DD6650	-	1			317
				EC100DD6910	-	1			317
		107-32702-07		EC100DD2080	-	1			316
				EC100DD2100	-	1			316
				EC100DD2370	-	1			316
		128-32602-07		EC100BB6020	-	1			317
		129-32601-07		EC100BN1034	-	1			315
				EC100BN1080	-	1			315
		157-32600-07		EC100DD6970	-	1			319
				EC100DD7010	-	1			319
526		*****		ラベル, コーション					
		106-92009-03		EC100DD2080	-	1			316
528		*****		ラベル, チョーク					
		073-20009-60		EC100DD2080	-	1			316

3 インテーク, エキゾースト

REF. NO.	部品番号		部品名称		管理番号 FROM - TO	個数	摘要	互換部品番号	FIG. NO.
	部品番号	部品番号		製品番号					
528	073-20009-60			EC100DD2100	-	1			316
				EC100DD2370	-	1			316
	073-20019-30			EC100DD6970	-2922	1			319
	073-20044-30			EC100DD6970	2923-	1			319
				EC100DD7010	-	1			319
540	106-32902-03			インシュレータ	-	1			300
	106-32911-03			EC100DD6340	-	1			318
				EC100DD6470	-	1			318
				EC100DD6530	-	1			318
				EC100DD6730	1309-	1			318
	106-32912-03			EC100DD6970	-	1			300
				EC100DD7010	-	1			300
	227-32901-03			EC100DD2080	-0609	1		227-32901-13	300
				EC100DD2100	-0609	1			300
				EC100DD2370	-0609	1			300
	227-32901-13			EC100DD2080	0610-	1			300
				EC100DD2100	0610-	1			300
				EC100DD2370	0610-	1			300
550	106-35001-03			カスケツト, インシュレータ	-	3			300
	157-35001-03			EC100DD6970	-	2			300
				EC100DD7010	-	2			300
	227-35902-03			EC100DD2080	-1551	2			300
				EC100DD2100	-1551	2			300
				EC100DD2370	-1551	2			300
	227-35904-03			EC100DD2080	1552-	2			300
				EC100DD2100	1552-	2			300
				EC100DD2370	1552-	2			300
557	*****			ナツト					
	002-27060-00			EC100HH5020	-	2			300
				EC100HH6010	-	2			300
				EC100VV0021	-	2			300
558	*****			スプリング ワツシヤ					
	003-20060-00			EC100HH5020	-	2			300
				EC100HH6010	-	2			300
				EC100VV0021	-	2			300
559	*****			ワツシヤ-					

3 インテーク, エキゾースト

REF. NO.	部品番号		部品名称		管理番号 FROM - TO	個数	摘要	互換部品番号	FIG. NO.
		部品番号		製品番号					
559		003-10060-00		EC100HH5020	-	2			300
				EC100HH6010	-	2			300
				EC100VV0021	-	2			300
560		*****		インテークフランジ					
		106-33101-01		EC100DD6340	-1857	1		106-33101-11	318
				EC100DD6470	-1857	1			318
				EC100DD6530	-1857	1			318
		106-33101-11		EC100DD6340	1858-3042	1			318
				EC100DD6470	1858-3042	1			318
				EC100DD6530	1858-3042	1			318
		106-33101-21		EC100DD6340	3043-	1			318
				EC100DD6470	3043-	1			318
				EC100DD6530	3043-	1			318
		106-33102-01		EC100DD6730	-3042	1			318
		106-33102-11		EC100DD6730	3043-	1			318
565		*****		スタット					
		010-50500-30		EC100DD6340	-1857	2			318
				EC100DD6470	-1857	2			318
				EC100DD6530	-1857	2			318
		010-50500-31		EC100DD6340	1858-3042	2		010-50500-32	318
				EC100DD6470	1858-3042	2			318
				EC100DD6530	1858-3042	2			318
		010-50500-32		EC100DD6340	3043-	2			318
				EC100DD6470	3043-	2			318
				EC100DD6530	3043-	2			318
		010-50500-50		EC100DD6730	-3042	2		010-50500-51	318
		010-50500-51		EC100DD6730	3043-	2			318
570		002-17060-00		ナット	0274-	2			300
		002-27060-00		ナット	-0273	2			300
		002-18050-00		EC100DD6340	-	2			318
				EC100DD6470	-	2			318
				EC100DD6530	-	2			318
		017-00600-50		EC100BN1034	-	2			300
				EC100BN1080	-	2			300
		017-60600-20		EC100DD6970	-	2			319
				EC100DD7010	-	2			319

3 インテーク, エキゾースト

REF. NO.	部品番号		部品名称		管理番号 FROM - TO	個数	摘要	互換部品番号	FIG. NO.
	部品番号	部品番号		製品番号					
580	001-16051-00		ボルト&ワッシャ AY		2162-	3			300
	001-13051-00		ボルト&ワッシャ AY		-2161	3			300
	001-16061-00		EC100DD2080		-	2			316
			EC100DD2100		-	2			316
			EC100DD2370		-	2			316
595	003-10060-00		ワッシャ-		-	2			300
	003-10050-00		EC100DD6730		-	2			318
	020-00600-60		EC100BN1034		-	2			300
			EC100BN1080		-	2			300
600	003-20060-00		スプリング ワッシャ		-	2			300
	003-20050-00		EC100DD6340		-	2			318
			EC100DD6470		-	2			318
			EC100DD6530		-	2			318
			EC100DD6730		-	2			318
	020-30600-20		EC100BN1034		-	2			300
			EC100BN1080		-	2			300
610	*****		ロツクワッシャ, クリーナ						
	106-35201-01		EC100BB1550		-3469	1			300
			EC100BB1560		-	1			300
			EC100BB1580		-3469	1			300
			EC100BB1590		-3469	1			300
			EC100BB1610		-3469	1			300
			EC100BB1620		-3469	1			300
			EC100BB1640		-3469	1			300
			EC100BB5300		-3469	1			300
			EC100BB6000		-3469	1			300
			EC100BB6110		-3469	1			300
			EC100BB6130		-3469	1			300
			EC100DD0820		-3469	1			300
			EC100DD0840		-3469	1			300
			EC100DD2110		-3469	1			300
			EC100DD2230		-3469	1			300
			EC100DD2281		-3469	1			300
			EC100DD2320		-3469	1			300
			EC100DD5100		-3469	1			300
			EC100DD6010		-3469	1			300

3 インテーク, エキゾースト

REF. NO.	部品番号		部品名称		管理番号 FROM - TO	個数	摘要	互換部品番号	FIG. NO.
		部品番号		製品番号					
610		106-35201-01		EC100DD6031	-3469	1			300
				EC100DD6070	-3469	1			300
				EC100DD6080	-3469	1			300
				EC100DD6120	-3469	1			300
				EC100DD6130	-3469	1			300
				EC100DD6180	-3469	1			300
				EC100DD6200	-3469	1			300
				EC100DD6220	-3469	1			300
				EC100DD6240	-3469	1			300
				EC100DD6280	-3469	1			300
				EC100DD6290	-3469	1			300
				EC100DD6330	-3469	1			300
				EC100DD6350	-3469	1			300
				EC100DD6440	-3469	1			300
				EC100DD6460	-3469	1			300
				EC100DD6550	-3469	1			300
				EC100DD6600	-3469	1			300
				EC100DD6680	-3469	1			300
				EC100DD6710	-3469	1			300
				EC100DD6770	-3469	1			300
				EC100DD6810	-3469	1			300
				EC100DD6820	-3469	1			300
				EC100DD6940	-3469	1			300
				EC100DD6950	-3469	1			300
				EC100DD7050	-3469	1			300
				EC100HH6010	-3469	1			300
				EC100VV0021	-	1			300
		106-35201-13		EC100BB1550	3470-	1			300
				EC100BB1580	3470-	1			300
				EC100BB1590	3470-	1			300
				EC100BB1610	3470-	1			300
				EC100BB1620	3470-	1			300
				EC100BB1640	3470-	1			300
				EC100BB5300	3470-	1			300
				EC100BB6000	3470-	1			300
				EC100BB6110	3470-	1			300

3 インテーク, エキゾースト

REF. NO.	部品番号		部品名称		管理番号 FROM - TO	個数	摘要	互換部品番号	FIG. NO.
		部品番号		製品番号					
610		106-35201-13		EC100BB6130	3470-	1			300
				EC100DD0820	3470-	1			300
				EC100DD0840	3470-	1			300
				EC100DD2110	3470-	1			300
				EC100DD2230	3470-	1			300
				EC100DD2281	3470-	1			300
				EC100DD2320	3470-	1			300
				EC100DD5100	3470-	1			300
				EC100DD6010	3470-	1			300
				EC100DD6031	3470-	1			300
				EC100DD6070	3470-	1			300
				EC100DD6080	3470-	1			300
				EC100DD6120	3470-	1			300
				EC100DD6130	3470-	1			300
				EC100DD6180	3470-	1			300
				EC100DD6200	3470-	1			300
				EC100DD6240	3470-	1			300
				EC100DD6280	3470-	1			300
				EC100DD6290	3470-	1			300
				EC100DD6330	3470-	1			300
				EC100DD6350	3470-	1			300
				EC100DD6440	3470-	1			300
				EC100DD6460	3470-	1			300
				EC100DD6550	3470-	1			300
				EC100DD6600	3470-	1			300
				EC100DD6680	3470-	1			300
				EC100DD6710	3470-	1			300
				EC100DD6810	3470-	1			300
				EC100HH6010	3470-	1			300
		106-35202-01		EC100DD6340	-3469	1			318
				EC100DD6470	-3469	1			318
				EC100DD6530	-3469	1			318
				EC100DD6730	-3469	1			318
		106-35202-13		EC100DD6340	3470-	1			318
				EC100DD6470	3470-	1			318
				EC100DD6530	3470-	1			318

3 インテーク, エキゾースト

REF. NO.	部品番号		部品名称		管理番号 FROM - TO	個数	摘 要	互換部品番号	FIG. NO.
		部品番号		製品番号					
610		106-35202-13		EC100DD6730	3470-	1			318
640		*****		ホルト, ソケット					
		011-90600-20		EC100DD6340	-	2			318
				EC100DD6470	-	2			318
				EC100DD6530	-	2			318
				EC100DD6730	-	2			318
690		*****		ｽﾌﾟｰﾗ					
		106-36401-03		EC100DD6730	-	1			318

FIG. 400

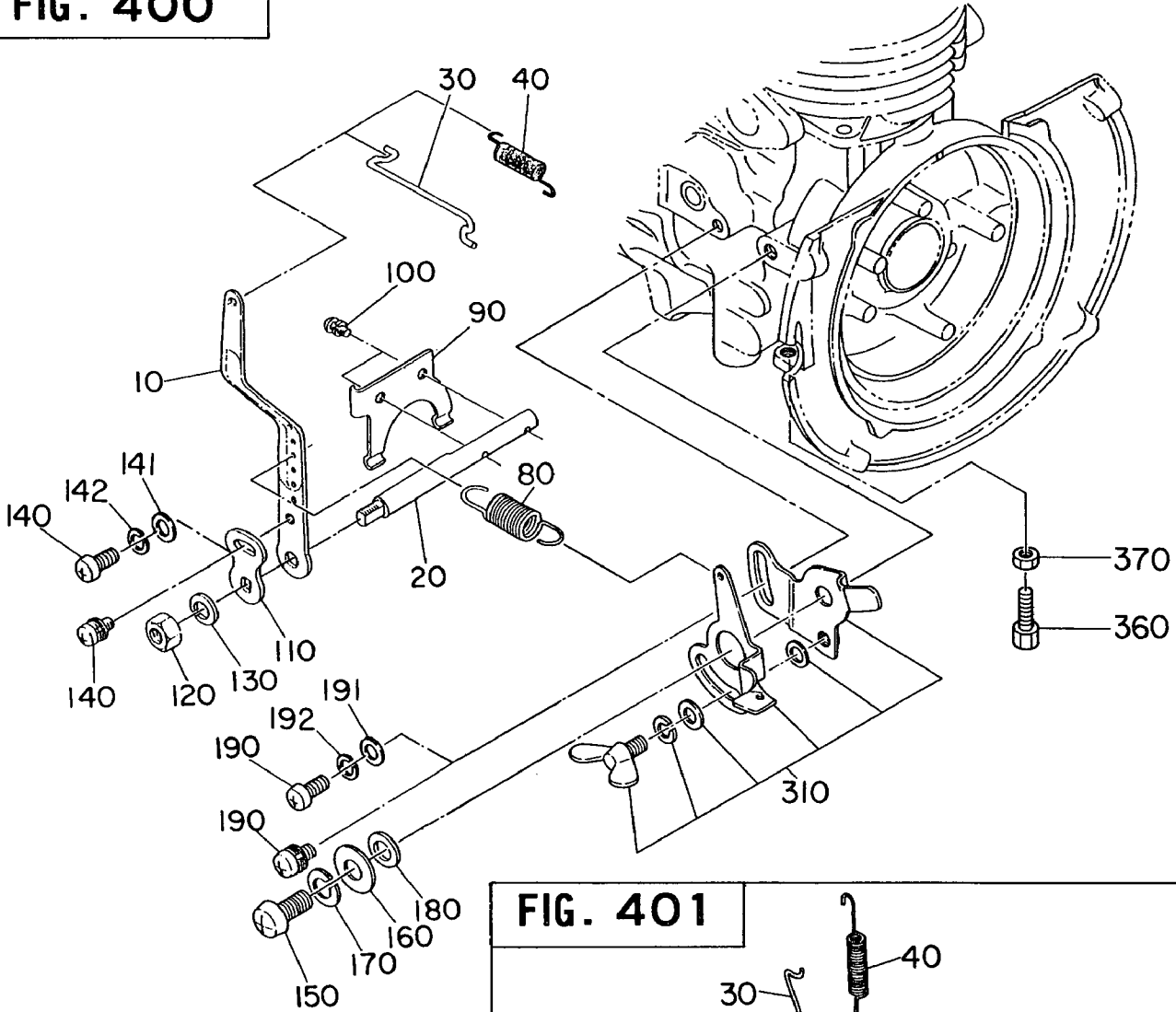
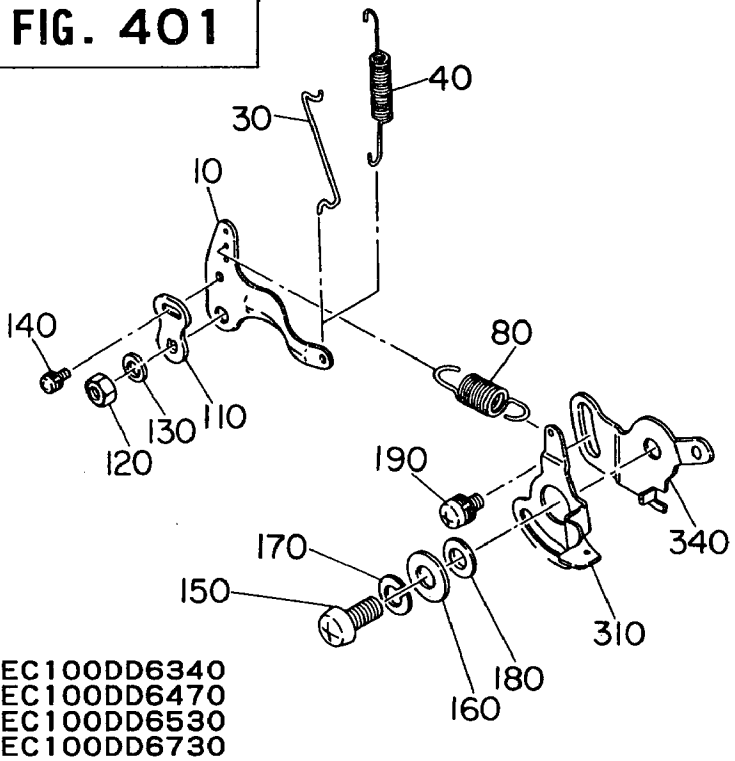


FIG. 401



- EC100DD6340
- EC100DD6470
- EC100DD6530
- EC100DD6730

FIG. 410

ガバナー レバー

EC100DD2080

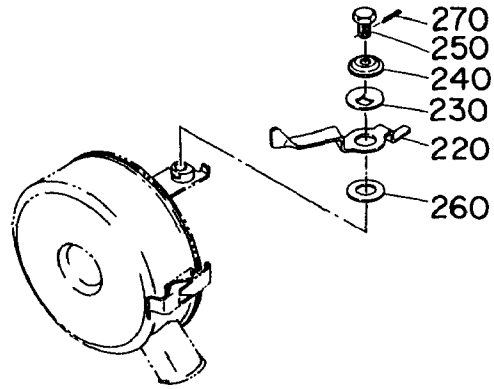
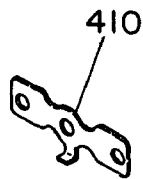


FIG. 420

ロック プレート

EC100DD6120



4 ガバナー, オペレーション

REF. NO.	部品番号		部品名称		管理番号 FROM - TO	個数	摘要	互換部品番号	FIG. NO.
		部品番号		製品番号					
10	106-42306-13		ガバナーレバー		-	1			400
	106-42302-11		EC100HH5020		-3469	1			400
			EC100HH6010		-3469	1			400
			EC100VV0021		-	1			400
	106-42302-33		EC100HH5020		3470-	1			400
			EC100HH6010		3470-	1			400
	106-42304-13		EC100BN1034		-	1			400
			EC100BN1080		-	1			400
	106-42307-01		EC100DD6340		-3469	1			401
			EC100DD6470		-3469	1			401
			EC100DD6530		-3469	1			401
			EC100DD6730		-3469	1			401
	106-42307-13		EC100DD6340		3470-	1			401
			EC100DD6470		3470-	1			401
			EC100DD6530		3470-	1			401
			EC100DD6730		3470-	1			401
20	106-42201-03		ガバナーシャフト		-	1			400
30	105-42701-11		ガバナーロッド CP		-	1			400
	105-42702-03		EC100BN1034		-	1			400
			EC100BN1080		-	1			400
	214-42704-01		EC100DD2080		-1795	1			400
			EC100DD2100		-1795	1			400
			EC100DD2370		-1795	1			400
	227-42701-01		EC100DD2080		1796-	1			400
			EC100DD2100		1796-	1			400
			EC100DD2370		1796-	1			400
			EC100DD6340		-	1			400
			EC100DD6470		-	1			400
			EC100DD6530		-	1			400
			EC100DD6730		-	1			400
40	106-42801-13		スプリングロッド		-	1			400
	105-42801-03		EC100BN1034		-	1			400
			EC100BN1080		-	1			400
	106-42802-01		EC100DD1563		-	1			400
			EC100DD6520		-	1			400
			EC100DD6650		-	1			400

4 ガバナー, オペレーション

REF. NO.	部品番号		部品名称		管理番号 FROM - TO	個数	摘要	互換部品番号	FIG. NO.
		部品番号		製品番号					
40		106-42802-01		EC100DD6910	-	1			400
80		106-42501-01		ガバナースプリング CP	-	1			400
		105-42501-01		EC100BB1550	-0639	1		105-42501-03	400
				EC100BB1560	-0639	1			400
				EC100BB1580	-0639	1			400
				EC100BB1590	-0639	1			400
				EC100BB1610	-0639	1			400
				EC100BB1620	-0639	1			400
				EC100BB1640	-0639	1			400
				EC100BB5300	-0639	1			400
				EC100BB6000	-0639	1			400
				EC100BB6110	-0639	1			400
				EC100BB6130	-0639	1			400
				EC100DD0820	-0639	1			400
				EC100DD0840	-0639	1			400
				EC100DD2110	-0639	1			400
				EC100DD2230	-0639	1			400
				EC100DD2281	-0639	1			400
				EC100DD2320	-0639	1			400
				EC100DD5100	-0639	1			400
				EC100DD6010	-0639	1			400
				EC100DD6031	-0639	1			400
				EC100DD6070	-0639	1			400
				EC100DD6080	-0639	1			400
				EC100DD6120	-0639	1			400
				EC100DD6130	-0639	1			400
				EC100DD6180	-0639	1			400
				EC100DD6200	-0639	1			400
				EC100DD6220	-0639	1			400
				EC100DD6240	-0639	1			400
				EC100DD6280	-0639	1			400
				EC100DD6290	-0639	1			400
				EC100DD6330	-0639	1			400
				EC100DD6340	-0639	1			400
				EC100DD6350	-0639	1			400
				EC100DD6440	-0639	1			400

4 ガバナー, オペレーション

REF. NO.	部品番号		部品名称		管理番号 FROM - TO	個数	摘要	互換部品番号	FIG. NO.
		部品番号		製品番号					
80		105-42501-01		EC100DD6460	-0639	1		105-42501-03	400
				EC100DD6470	-0639	1			400
				EC100DD6530	-0639	1			400
				EC100DD6550	-0639	1			400
				EC100DD6600	-0639	1			400
				EC100DD6680	-0639	1			400
				EC100DD6710	-0639	1			400
				EC100DD6730	-0639	1			400
				EC100DD6770	-0639	1			400
				EC100DD6810	-0639	1			400
				EC100DD6940	-0639	1			400
				EC100DD6950	-0639	1			400
				EC100DD6970	-0639	1			400
				EC100DD7010	-0639	1			400
				EC100DD7050	-0639	1			400
		105-42501-03		EC100BB1550	0640-	1			400
				EC100BB1580	0640-	1			400
				EC100BB1590	0640-	1			400
				EC100BB1610	0640-	1			400
				EC100BB1620	0640-	1			400
				EC100BB1640	0640-	1			400
				EC100BB5300	0640-	1			400
				EC100BB6000	0640-	1			400
				EC100BB6110	0640-	1			400
				EC100BB6130	0640-	1			400
				EC100DD0820	0640-	1			400
				EC100DD0840	0640-	1			400
				EC100DD2110	0640-	1			400
				EC100DD2230	0640-	1			400
				EC100DD2281	0640-	1			400
				EC100DD2320	0640-	1			400
				EC100DD5100	0640-	1			400
				EC100DD6010	0640-	1			400
				EC100DD6031	0640-	1			400
				EC100DD6070	0640-	1			400
				EC100DD6080	0640-	1			400

4 ガバナー, オペレーション

REF. NO.	部品番号		部品名称		管理番号 FROM - TO	個数	摘要	互換部品番号	FIG. NO.
		部品番号		製品番号					
80		105-42501-03		EC100DD6120	0640-	1			400
				EC100DD6130	0640-	1			400
				EC100DD6180	0640-	1			400
				EC100DD6200	0640-	1			400
				EC100DD6220	0640-	1			400
				EC100DD6240	0640-	1			400
				EC100DD6280	0640-	1			400
				EC100DD6290	0640-	1			400
				EC100DD6330	0640-	1			400
				EC100DD6340	0640-	1			400
				EC100DD6350	0640-	1			400
				EC100DD6440	0640-	1			400
				EC100DD6460	0640-	1			400
				EC100DD6470	0640-	1			400
				EC100DD6530	0640-	1			400
				EC100DD6550	0640-	1			400
				EC100DD6600	0640-	1			400
				EC100DD6680	0640-	1			400
				EC100DD6710	0640-	1			400
				EC100DD6730	0640-	1			400
				EC100DD6770	0640-	1			400
				EC100DD6810	0640-	1			400
				EC100DD6820	-	1			400
				EC100DD6940	0640-	1			400
				EC100DD6950	0640-	1			400
				EC100DD6970	0640-	1			400
				EC100DD7010	0640-	1			400
				EC100DD7050	0640-	1			400
		106-42501-03		EC100VV0021	-	1			400
		106-42503-03		EC100BN1034	-	1			400
				EC100BN1080	-	1			400
		106-42504-11		EC100DD1363	-	1			400
90		106-42101-13		ガバナーヨーク	-	1			400
100		004-35040-60		スクリーン&ワッシャ AY	-	2			400
110		157-42401-03		アジャステイングプレート	1248-	1			400
		106-42401-01		アジャステイングプレート CP	-1247	1		157-42401-03	400

4 ガバナー、オペレーション

REF. NO.	部品番号		部品名称		管理番号 FROM - TO	個数	摘要	互換部品番号	FIG. NO.
		部品番号		製品番号					
110		106-42404-03		EC100BN1034	-	1			400
				EC100BN1080	-	1			400
120		002-17060-00		ナット	-	1			400
		017-00600-50		EC100BN1034	-	1			400
				EC100BN1080	-	1			400
130		003-20060-00		スプリング ワッシャ	-	1			400
		020-30600-20		EC100BN1034	-	1			400
				EC100BN1080	-	1			400
140		004-36040-80		スクリュ&ワッシャ AY	-	1			400
		014-00400-40		EC100BN1034	-	1			400
				EC100BN1080	-	1			400
141		*****		ワッシャ-					
		020-00400-10		EC100BN1034	-	1			400
				EC100BN1080	-	1			400
142		*****		スプリング ワッシャ					
		020-30400-10		EC100BN1034	-	1			400
				EC100BN1080	-	1			400
150		004-31081-60		スクリュ, ハンパット	-	1			400
		010-30800-50		EC100BN1034	-	1			400
				EC100BN1080	-	1			400
160		003-11080-00		ワッシャ-	-	1			400
		020-00800-60		EC100BN1034	-	1			400
				EC100BN1080	-	1			400
170		003-20080-00		スプリング ワッシャ	-	1			400
		020-30800-10		EC100BN1034	-	1			400
				EC100BN1080	-	1			400
180		023-00800-60		スペーサ	-	1			400
		023-00800-70		EC100BN1034	-	1			400
				EC100BN1080	-	1			400
190		004-36061-20		スクリュ&ワッシャ AY	3562-	1			400
		004-36061-00		スクリュ&ワッシャ AY	-3561	1			400
		004-35061-00		EC100DD6120	2344-	1			400
		014-00600-80		EC100BN1034	-	1			400
				EC100BN1080	-	1			400
191		*****		ワッシャ-					
		003-10060-00		EC100DD6120	-	1			400

4 ガバナー、オペレーション

REF. NO.	部品番号		部品名称		管理番号 FROM - TO	個数	摘要	互換部品番号	FIG. NO.
		部品番号		製品番号					
191		020-00600-60		EC100BN1034	-	1			400
				EC100BN1080	-	1			400
192		*****		ｽﾌﾟﾘﾝｸﾞ ﾜｯｼﾞ					
		020-30600-20		EC100BN1034	-	1			400
				EC100BN1080	-	1			400
220		*****		ﾚﾊﾞｰ CP					
		106-45102-01		EC100DD2080	-3256	1			410
		106-45102-11		EC100DD2080	3257-3469	1			410
		106-45102-23		EC100DD2080	3470-	1			410
230		*****		ｱｼﾞｽﾀｲﾝｸﾞ ﾏﾞｽﾌﾟﾘﾝｸﾞ					
		106-45501-03		EC100DD2080	-	1			410
240		*****		ｶﾞﾊﾞｰ					
		106-45601-03		EC100DD2080	-	1			410
250		*****		ｱｼﾞｽﾀｲﾝｸﾞ ﾎﾙﾄ					
		106-45701-03		EC100DD2080	-	1			410
260		*****		ｶﾞｽｹｯﾄ, ﾌﾞﾗｲﾊﾞｰ					
		106-45801-03		EC100DD2080	-1765	1			410
		157-46101-03		EC100DD2080	1766-	1			410
270		*****		ｺｯﾀﾋﾟﾝ					
		005-10201-50		EC100DD2080	-	1			410
310		106-43306-30		ｶﾞﾊﾞﾅｰｺﾝﾄﾚｰﾙ AY	3470-	1			400
		106-43306-20		ｶﾞﾊﾞﾅｰｺﾝﾄﾚｰﾙ AY	-3469	1			400
		106-43302-01		EC100BB1550	-3469	1			400
				EC100BB1560	-3469	1			400
				EC100BB1580	-3469	1			400
				EC100BB1590	-3469	1			400
				EC100BB1610	-3469	1			400
				EC100BB1620	-3469	1			400
				EC100BB1640	-3469	1			400
				EC100BB5300	-3469	1			400
				EC100BB6000	-3469	1			400
				EC100BB6110	-3469	1			400
				EC100BB6130	-3469	1			400
				EC100DD0820	-3469	1			400
				EC100DD0840	-3469	1			400
				EC100DD1563	-3469	1			400

4 ガバナー, オペレーション

REF. NO.	部品番号		部品名称		管理番号 FROM - TO	個数	摘要	互換部品番号	FIG. NO.
		部品番号		製品番号					
310		106-43302-01		EC100DD2110	-3469	1			400
				EC100DD2230	-3469	1			400
				EC100DD2281	-3469	1			400
				EC100DD2320	-3469	1			400
				EC100DD5100	-3469	1			400
				EC100DD6010	-3469	1			400
				EC100DD6031	-3469	1			400
				EC100DD6070	-3469	1			400
				EC100DD6080	-3469	1			400
				EC100DD6120	-3469	1			400
				EC100DD6130	-3469	1			400
				EC100DD6180	-3469	1			400
				EC100DD6200	-3469	1			400
				EC100DD6220	-3469	1			400
				EC100DD6240	-3469	1			400
				EC100DD6280	-3469	1			400
				EC100DD6290	-3469	1			400
				EC100DD6330	-3469	1			400
				EC100DD6340	-3469	1			400
				EC100DD6350	-3469	1			400
				EC100DD6440	-3469	1			400
				EC100DD6460	-3469	1			400
				EC100DD6470	-3469	1			400
				EC100DD6520	-3469	1			400
				EC100DD6530	-3469	1			400
				EC100DD6550	-3469	1			400
				EC100DD6600	-3469	1			400
				EC100DD6650	-3469	1			400
				EC100DD6680	-3469	1			400
				EC100DD6710	-3469	1			400
				EC100DD6730	-3469	1			400
				EC100DD6770	-3469	1			400
				EC100DD6810	-3469	1			400
				EC100DD6820	-3469	1			400
				EC100DD6910	-3408	1			400
				EC100DD6940	-3469	1			400

4 ガバナー, オペレーション

REF. NO.	部品番号		部品名称		管理番号 FROM - TO	個数	摘要	互換部品番号	FIG. NO.
		部品番号		製品番号					
310		106-43302-01		EC100DD6950	-3469	1			400
				EC100DD6970	-3469	1			400
				EC100DD7010	-3469	1			400
				EC100DD7050	-3469	1			400
		106-43302-13		EC100BB1550	3470-	1			400
				EC100BB1560	3470-	1			400
				EC100BB1580	3470-	1			400
				EC100BB1590	3470-	1			400
				EC100BB1610	3470-	1			400
				EC100BB1620	3470-	1			400
				EC100BB1640	3470-	1			400
				EC100BB5300	3470-	1			400
				EC100BB6000	3470-	1			400
				EC100BB6110	3470-	1			400
				EC100BB6130	3470-	1			400
				EC100DD0820	3470-	1			400
				EC100DD0840	3470-	1			400
				EC100DD2110	3470-	1			400
				EC100DD2281	3470-	1			400
				EC100DD2320	3470-	1			400
				EC100DD5100	3470-	1			400
				EC100DD6010	3470-	1			400
				EC100DD6031	3470-	1			400
				EC100DD6070	3470-	1			400
				EC100DD6080	3470-	1			400
				EC100DD6120	3470-	1			400
				EC100DD6130	3470-	1			400
				EC100DD6180	3470-	1			400
				EC100DD6200	3470-	1			400
				EC100DD6220	3470-	1			400
				EC100DD6240	3470-	1			400
				EC100DD6280	3470-	1			400
				EC100DD6290	3470-	1			400
				EC100DD6330	3470-	1			400
				EC100DD6340	3470-	1			400
				EC100DD6350	3470-	1			400

4 ガバナー, オペレーション

REF. NO.	部品番号		部品名称		管理番号 FROM - TO	個数	摘要	互換部品番号	FIG. NO.
		部品番号		製品番号					
310		106-43302-13		EC100DD6440	3470-	1			400
				EC100DD6460	3470-	1			400
				EC100DD6470	3470-	1			400
				EC100DD6520	3470-	1			400
				EC100DD6530	3470-	1			400
				EC100DD6550	3470-	1			400
				EC100DD6600	3470-	1			400
				EC100DD6650	3470-	1			400
				EC100DD6680	3470-	1			400
				EC100DD6710	3470-	1			400
				EC100DD6730	3470-	1			400
				EC100DD6770	3470-	1			400
				EC100DD6810	3470-	1			400
				EC100DD6820	3470-	1			400
				EC100DD6910	3409-	1			400
				EC100DD6940	3470-	1			400
				EC100DD6950	3470-	1			400
				EC100DD6970	3470-	1			400
				EC100DD7010	3470-	1			400
				EC100DD7050	3470-	1			400
		106-43304-40		EC100DD1363	-3469	1			400
		106-43304-50		EC100DD1363	3470-	1			400
		106-43306-03		EC100BN1034	-	1			400
				EC100BN1080	-	1			400
		106-43307-00		EC100DD2100	-3469	1			400
				EC100DD2370	-3469	1			400
		106-43307-10		EC100DD2100	3470-	1			400
				EC100DD2370	3470-	1			400
		106-43310-00		EC100DD2080	1036-3469	1			400
		106-43310-10		EC100DD2080	3470-	1			400
340		*****		ストッププレート CP					
		106-43503-01		EC100BN1034	-	1			400
				EC100BN1080	-	1			400
		106-43504-00		EC100BB1550	-3469	1			400
				EC100BB1560	-3469	1			400
				EC100BB1580	-3469	1			400

4 ガバナー, オペレーション

REF. NO.	部品番号		部品名称		管理番号 FROM - TO	個数	摘要	互換部品番号	FIG. NO.
		部品番号		製品番号					
340		106-43504-00		EC100BB1590	-3469	1			400
				EC100BB1610	-3469	1			400
				EC100BB1620	-3469	1			400
				EC100BB1640	-3469	1			400
				EC100BB5300	-3469	1			400
				EC100BB6000	-3469	1			400
				EC100BB6110	-3469	1			400
				EC100BB6130	-3469	1			400
				EC100DD0820	-3469	1			400
				EC100DD0840	-3469	1			400
				EC100DD1563	-3469	1			400
				EC100DD2110	-3469	1			400
				EC100DD2230	-3469	1			400
				EC100DD2281	-3469	1			400
				EC100DD2320	-3469	1			400
				EC100DD5100	-3469	1			400
				EC100DD6010	-3469	1			400
				EC100DD6031	-3469	1			400
				EC100DD6070	-3469	1			400
				EC100DD6080	-3469	1			400
				EC100DD6120	-3469	1			400
				EC100DD6130	-3469	1			400
				EC100DD6180	-3469	1			400
				EC100DD6200	-3469	1			400
				EC100DD6220	-3469	1			400
				EC100DD6240	-3469	1			400
				EC100DD6280	-3469	1			400
				EC100DD6290	-3469	1			400
				EC100DD6330	-3469	1			400
				EC100DD6340	-3469	1			400
				EC100DD6350	-3469	1			400
				EC100DD6440	-3469	1			400
				EC100DD6460	-3469	1			400
				EC100DD6470	-3469	1			400
				EC100DD6520	-3469	1			400
				EC100DD6530	-3469	1			400

4 ガバナー, オペレーション

REF. NO.	部 品 番 号		部 品 名 称		管理番号 FROM - TO	個数	摘 要	互換部品番号	FIG. NO.
		部 品 番 号		製 品 番 号					
340		106-43504-00		EC100DD6550	-3469	1			400
				EC100DD6600	-3469	1			400
				EC100DD6650	-3469	1			400
				EC100DD6680	-3469	1			400
				EC100DD6710	-3469	1			400
				EC100DD6730	-3469	1			400
				EC100DD6770	-3469	1			400
				EC100DD6810	-3469	1			400
				EC100DD6820	-3469	1			400
				EC100DD6910	-3469	1			400
				EC100DD6940	-3469	1			400
				EC100DD6950	-3469	1			400
				EC100DD6970	-3469	1			400
				EC100DD7010	-3469	1			400
				EC100DD7050	-3469	1			400
		106-43504-10		EC100BB1550	3470-	1			400
				EC100BB1560	3470-	1			400
				EC100BB1580	3470-	1			400
				EC100BB1590	3470-	1			400
				EC100BB1610	3470-	1			400
				EC100BB1620	3470-	1			400
				EC100BB1640	3470-	1			400
				EC100BB5300	3470-	1			400
				EC100BB6000	3470-	1			400
				EC100BB6110	3470-	1			400
				EC100BB6130	3470-	1			400
				EC100DD0820	3470-	1			400
				EC100DD0840	3470-	1			400
				EC100DD1563	3470-	1			400
				EC100DD2110	3470-	1			400
				EC100DD2230	3470-	1			400
				EC100DD2281	3470-	1			400
				EC100DD2320	3470-	1			400
				EC100DD5100	3470-	1			400
				EC100DD6010	3470-	1			400
				EC100DD6031	3470-	1			400

4 ガバナー, オペレーション

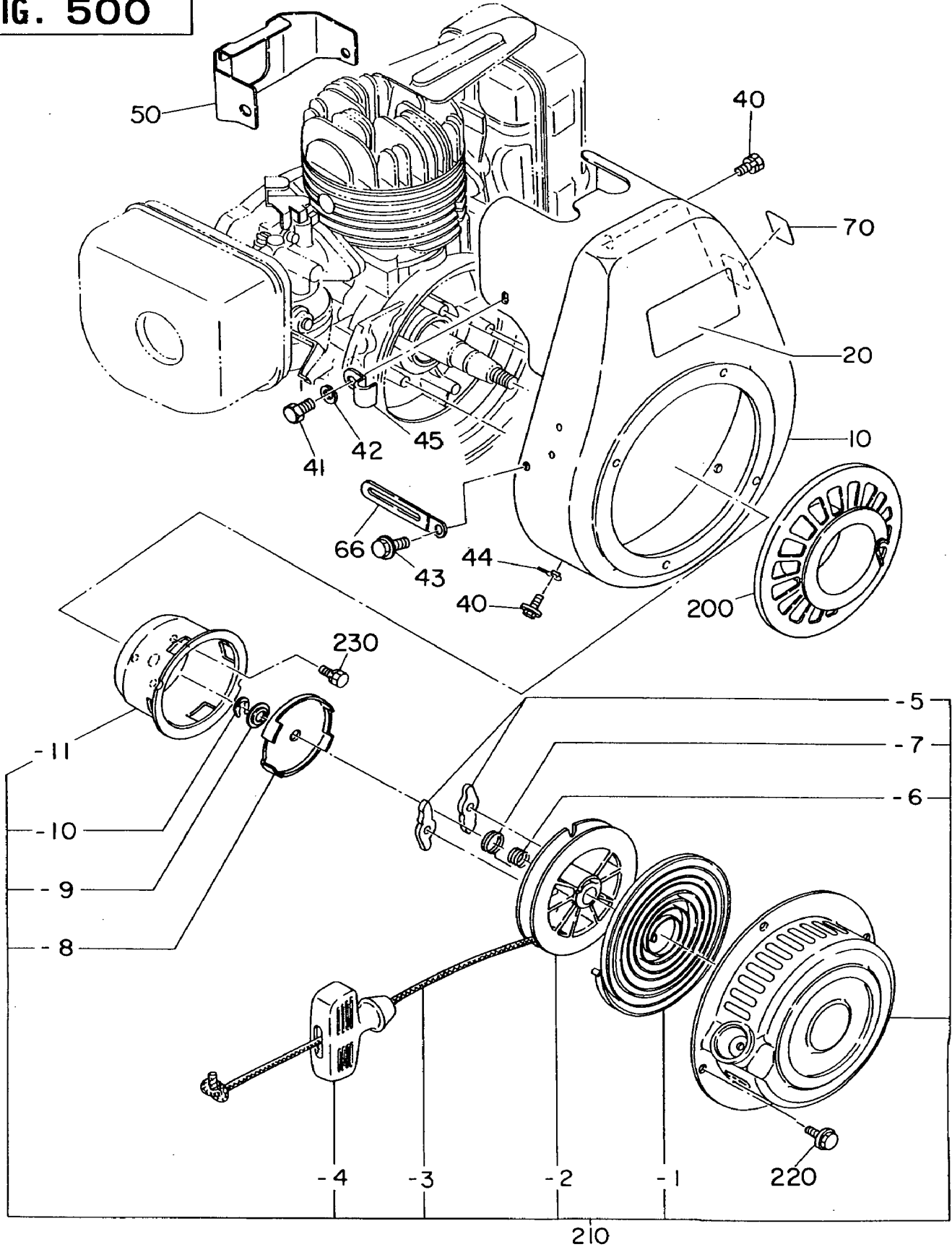
REF. NO.	部品番号		部品名称		管理番号 FROM - TO	個数	摘要	互換部品番号	FIG. NO.
		部品番号		製品番号					
340	106-43504-10		EC100DD6070		3470-	1			400
			EC100DD6080		3470-	1			400
			EC100DD6120		3470-	1			400
			EC100DD6130		3470-	1			400
			EC100DD6180		3470-	1			400
			EC100DD6200		3470-	1			400
			EC100DD6220		3470-	1			400
			EC100DD6240		3470-	1			400
			EC100DD6280		3470-	1			400
			EC100DD6290		3470-	1			400
			EC100DD6330		3470-	1			400
			EC100DD6340		3470-	1			400
			EC100DD6350		3470-	1			400
			EC100DD6440		3470-	1			400
			EC100DD6460		3470-	1			400
			EC100DD6470		3470-	1			400
			EC100DD6520		3470-	1			400
			EC100DD6530		3470-	1			400
			EC100DD6550		3470-	1			400
			EC100DD6600		3470-	1			400
			EC100DD6650		3470-	1			400
			EC100DD6680		3470-	1			400
			EC100DD6710		3470-	1			400
			EC100DD6730		3470-	1			400
			EC100DD6770		3470-	1			400
			EC100DD6810		3470-	1			400
			EC100DD6820		3470-	1			400
			EC100DD6910		3470-	1			400
			EC100DD6940		3470-	1			400
			EC100DD6950		3470-	1			400
			EC100DD6970		3470-	1			400
			EC100DD7010		3470-	1			400
			EC100DD7050		3470-	1			400
360	014-90600-40		アジヤスティング スクリュ		-	1			400
370	002-17060-00		ナット		-	1			400
	017-00600-50		EC100BN1034		-	1			400

4 ガバナー, オペレーション

REF. NO.	部 品 番 号		部 品 名 称		管理番号 FROM - TO	個数	摘 要	互換部品番号	FIG. NO.
		部 品 番 号		製 品 番 号					
370		017-00600-50		EC100BN1080	-	1			400
410		* * * * *		Dツクプレート CP					
		106-45500-01		EC100DD6120	-3469	1			420
		106-45500-13		EC100DD6120	3470-	1			420



FIG. 500

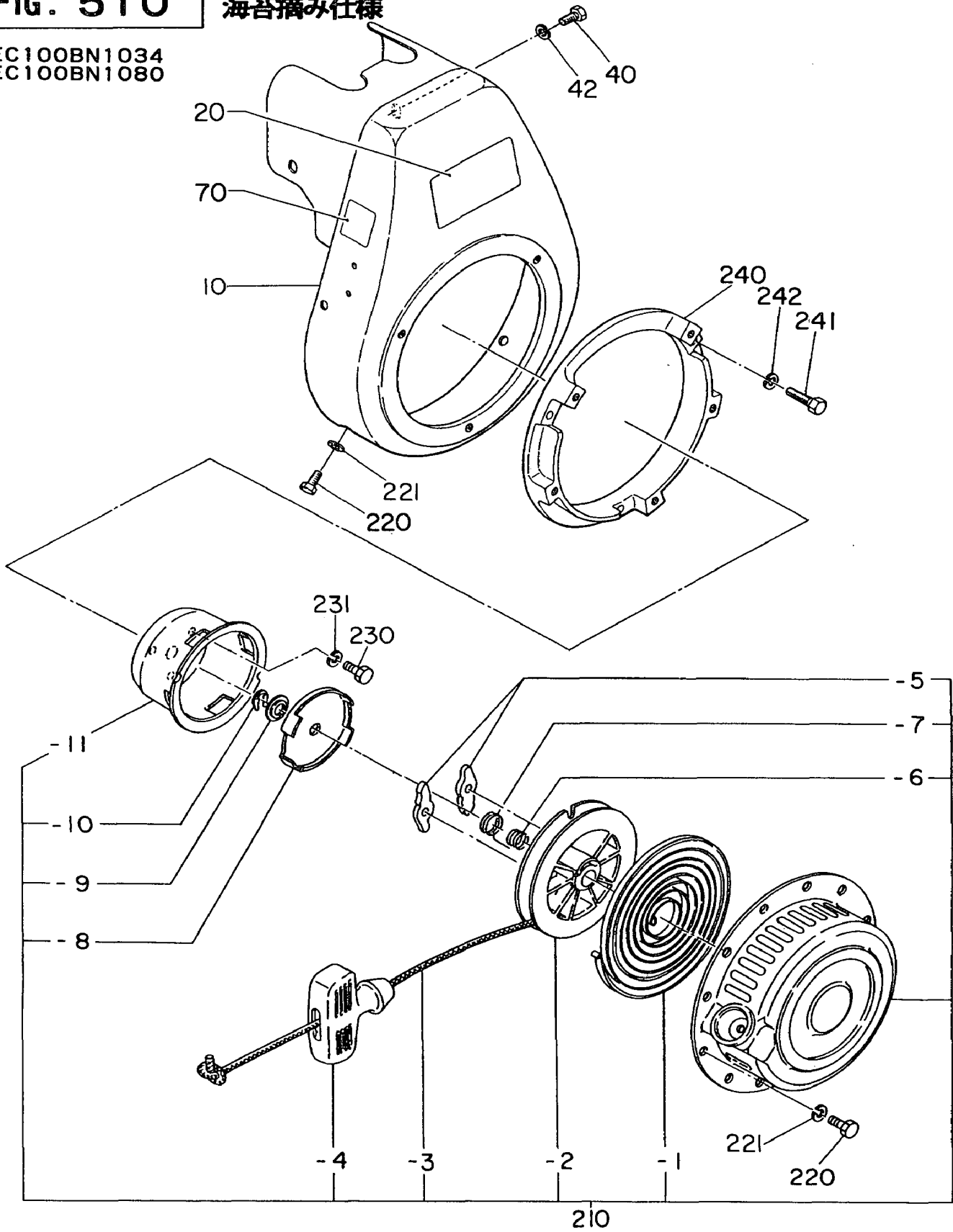


EC10

FIG. 510

海苔摘み仕様

EC100BN1034
EC100BN1080



5 クーリング、スターテイング

REF. NO.	部品番号		部品名称		管理番号 FROM - TO	個数	摘要	互換部品番号	FIG. NO.
		部品番号		製品番号					
10	106-51107-06		ブローハウジング CP		-	1			500
	106-51101-06		EC100DD0024		-	1			500
			EC100DD2370		-	1			500
	106-51105-06		EC100BN1034		-	1			510
	106-51111-06		EC100DD2100		-	1			500
	106-51123-06		EC100BN1080		-	1			510
	106-51125-06		EC100DD2080		-	1			500
	106-51136-06		EC100DD6520		-	1			500
	106-51143-06		EC100DD6810		-	1			500
	106-51201-06		EC100BB0024		-	1			500
			EC100BB0034		-	1			500
	106-51207-06		EC100BB1550		-	1			500
			EC100BB1560		-	1			500
			EC100BB1580		-	1			500
			EC100BB1590		-	1			500
			EC100BB1610		-	1			500
			EC100BB1620		-	1			500
			EC100BB5020		-	1			500
			EC100BB5030		-	1			500
			EC100BB5300		-	1			500
	106-51223-06		EC100BB6000		-	1			500
	106-51225-06		EC100BB6020		-	1			500
	106-51227-06		EC100BB1640		-	1			500
	106-51229-06		EC100BB6110		-	1			500
			EC100BB6130		-	1			500
	106-51301-06		EC100VV0021		-	1			500
	106-51405-06		EC100HH5020		-	1			500
			EC100HH6010		-	1			500
	106-51513-06		EC100DD1363		-	1			500
	106-51812-06		EC100DD2110		-	1			500
	106-51826-06		EC100DD0820		-	1			500
	106-51830-06		EC100DD2320		2982-	1			500
			EC100DD6070		-	1			500
			EC100DD6080		-	1			500
			EC100DD6130		-	1			500
			EC100DD6180		2982-	1			500

5 クーリング、スターテイング

REF. NO.	部品番号		部品名称		管理番号 FROM - TO	個数	摘要	互換部品番号	FIG. NO.
		部品番号		製品番号					
10		106-51830-06		EC100DD6220	-	1			500
				EC100DD6290	-	1			500
				EC100DD6550	-	1			500
				EC100DD6680	-	1			500
				EC100DD6770	-1765	1			500
				EC100DD6940	-	1			500
		106-51832-06		EC100DD0840	-	1			500
		106-51833-06		EC100DD2320	-2981	1			500
				EC100DD6180	-2981	1			500
		106-51835-06		EC100DD6010	-	1			500
		106-51841-06		EC100DD6031	-	1			500
				EC100DD6200	-	1			500
				EC100DD6330	-	1			500
		106-51846-06		EC100DD6340	-	1			500
				EC100DD6440	-	1			500
				EC100DD6460	-	1			500
				EC100DD6530	-	1			500
				EC100DD6730	-	1			500
				EC100DD6970	-	1			500
				EC100DD7010	-	1			500
		106-51849-06		EC100DD6470	-	1			500
		106-51853-06		EC100DD6600	-	1			500
				EC100DD6770	1766-	1			500
		106-51855-06		EC100DD6710	-2981	1		106-51855-16	500
				EC100DD6820	-2981	1			500
				EC100DD6950	-2981	1			500
		106-51855-16		EC100DD6710	2982-	1			500
				EC100DD6820	2982-	1			500
				EC100DD6950	2982-	1			500
		106-51857-16		EC100DD7050	-	1			500
20		106-91706-03		ラベル(トレート マーク)	-	1			500
		106-91704-03		EC100BB6020	-	1			500
		106-91707-03		EC100BN1034	-0000	1			510
		106-91708-03		EC100BB1560	0457-	1			500
				EC100DD2320	0457-	1			500
		106-91709-03		EC100BB6110	-	1			500

5 クーリング, スターテイング

REF. NO.	部 品 番 号		部 品 名 称		管理番号 FROM - TO	個数	摘 要	互換部品番号	FIG. NO.
		部 品 番 号		製 品 番 号					
20		106-91709-03		EC100BB6130	-3318	1			500
				EC100DD6710	-	1			500
				EC100DD6810	-	1			500
				EC100DD6820	-3318	1			500
				EC100DD6950	-	1			500
				EC100DD7050	-	1			500
		206-91701-03		EC100DD0820	-	1			500
				EC100DD0840	-0547	1			500
				EC100DD6340	-	1			500
				EC100DD6440	-	1			500
				EC100DD6460	-	1			500
				EC100DD6530	-	1			500
				EC100DD6730	-	1			500
				EC100DD6970	-	1			500
				EC100DD7010	-	1			500
40		001-13061-20		ホルト&フツヤ AY	-	5		001-14061-20	500
		001-13061-60		EC100DD6970	-	4			500
				EC100DD7010	-	4			500
		010-30600-10		EC100BN1034	-	5			510
				EC100BN1080	-	5			510
41		*****		ホルト&フツヤ AY					
		001-10081-20		EC100DD0820	-	1			500
				EC100DD0840	-	1			500
				EC100DD1363	-	1			500
				EC100DD2110	-	1			500
				EC100DD2281	-	1			500
				EC100DD2320	-	1			500
				EC100DD6010	-	1			500
				EC100DD6031	-	1			500
				EC100DD6070	-	1			500
				EC100DD6080	-	1			500
				EC100DD6120	-	1			500
				EC100DD6130	-	1			500
				EC100DD6180	-	1			500
				EC100DD6200	-	1			500
				EC100DD6220	-	1			500

5 クーリング, スターテイング

REF. NO.	部品番号		部品名称		管理番号 FROM - TO	個数	摘 要	互換部品番号	FIG. NO.
		部品番号		製品番号					
41		001-10081-20		EC100DD6240	-	1			500
				EC100DD6290	-	1			500
				EC100DD6330	-	1			500
				EC100DD6340	-	1			500
				EC100DD6440	-	1			500
				EC100DD6460	-	1			500
				EC100DD6470	-	1			500
				EC100DD6530	-	1			500
				EC100DD6550	-	1			500
				EC100DD6600	-	1			500
				EC100DD6680	-	1			500
				EC100DD6710	-	1			500
				EC100DD6730	-	1			500
				EC100DD6770	-	1			500
				EC100DD6820	-	1			500
				EC100DD6940	-	1			500
				EC100DD6950	-	1			500
				EC100DD6970	-	1			500
				EC100DD7010	-	1			500
				EC100DD7050	-	1			500
				EC100HH5020	-	1			500
				EC100HH6010	-	1			500
		001-65081-20		EC100VV0021	-	1			500
42		*****		スプリング ワッシャ					
		003-20080-00		EC100VV0021	-	1			500
		020-30600-20		EC100BN1034	-	5			510
				EC100BN1080	-	5			510
43		*****		フランジホルト					
		011-00602-00		EC100DD6470	-	1			500
44		*****		ロツク ワッシャ					
		020-50600-10		EC100DD0820	-	3			500
				EC100DD0840	-	3			500
				EC100DD2110	-	4			500
				EC100DD2320	-	4			500
				EC100DD6010	-	3			500
				EC100DD6031	-	3			500

5 クーリング, スターテイング

REF. NO.	部品番号		部品名称		管理番号 FROM - TO	個数	摘要	互換部品番号	FIG. NO.
		部品番号		製品番号					
44		020-50600-10		EC100DD6070	-	3			500
				EC100DD6080	-	3			500
				EC100DD6130	-	3			500
				EC100DD6180	-	4			500
				EC100DD6200	-	3			500
				EC100DD6220	-	3			500
				EC100DD6290	-	3			500
				EC100DD6330	-	3			500
				EC100DD6340	-	3			500
				EC100DD6440	-2161	4			500
				EC100DD6440	2162-	3			500
				EC100DD6460	-	3			500
				EC100DD6470	-	3			500
				EC100DD6530	-	3			500
				EC100DD6550	-	3			500
				EC100DD6600	-	3			500
				EC100DD6680	-	3			500
				EC100DD6710	-	4			500
				EC100DD6730	-	3			500
				EC100DD6770	-	3			500
				EC100DD6820	-	4			500
				EC100DD6940	-	3			500
				EC100DD6950	-	4			500
				EC100DD6970	-	4			500
				EC100DD7010	-	4			500
				EC100DD7050	-	4			500
45		*****		クランプ° CP					
		106-75017-01		EC100DD0820	-3469	1			500
				EC100DD0840	-3469	1			500
				EC100DD1363	-3469	1			500
				EC100DD2110	-3469	1			500
				EC100DD2281	-3469	1			500
				EC100DD2320	-3469	1			500
				EC100DD6010	-3469	1			500
				EC100DD6031	-3469	1			500
				EC100DD6070	-3469	1			500

5 クーリング, スターテイング

REF. NO.	部品番号		部品名称		管理番号 FROM - TO	個数	摘要	互換部品番号	FIG. NO.
		部品番号		製品番号					
45	106-75017-01		EC100DD6080		-3469	1			500
			EC100DD6120		-3469	1			500
			EC100DD6130		-3469	1			500
			EC100DD6180		-3469	1			500
			EC100DD6200		-3469	1			500
			EC100DD6220		-3469	1			500
			EC100DD6240		-3469	1			500
			EC100DD6290		-3469	1			500
			EC100DD6330		-3469	1			500
			EC100DD6340		-3469	1			500
			EC100DD6440		-3469	1			500
			EC100DD6460		-3469	1			500
			EC100DD6470		-3469	1			500
			EC100DD6530		-3469	1			500
			EC100DD6550		-3469	1			500
			EC100DD6600		-3469	1			500
			EC100DD6680		-3469	1			500
			EC100DD6710		-3469	1			500
			EC100DD6730		-3469	1			500
			EC100DD6770		-3469	1			500
			EC100DD6820		-3469	1			500
			EC100DD6940		-3469	1			500
			EC100DD6950		-3469	1			500
			EC100DD6970		-3469	1			500
			EC100DD7010		-3469	1			500
			EC100DD7050		-3469	1			500
			EC100HH5020		-3469	1			500
			EC100HH6010		-3469	1			500
			EC100VV0021		-	1			500
	106-75017-11		EC100DD0840		3470-	1			500
			EC100DD2110		3470-	1			500
			EC100DD2281		3470-	1			500
			EC100DD2320		3470-	1			500
			EC100DD6010		3470-	1			500
			EC100DD6031		3470-	1			500
			EC100DD6070		3470-	1			500

5 クーリング, スターテイング

REF. NO.	部品番号		部品名称		管理番号 FROM - TO	個数	摘要	互換部品番号	FIG. NO.
		部品番号		製品番号					
45		106-75017-11		EC100DD6080	3470-	1			500
				EC100DD6120	3470-	1			500
				EC100DD6130	3470-	1			500
				EC100DD6180	3470-	1			500
				EC100DD6200	3470-	1			500
				EC100DD6220	3470-	1			500
				EC100DD6240	3470-	1			500
				EC100DD6290	3470-	1			500
				EC100DD6330	3470-	1			500
				EC100DD6440	3470-	1			500
				EC100DD6460	3470-	1			500
				EC100DD6470	3470-	1			500
				EC100DD6600	3470-	1			500
				EC100DD6680	3470-	1			500
				EC100DD6710	3470-	1			500
				EC100DD6730	3470-	1			500
				EC100DD6770	3470-	1			500
				EC100DD6820	3470-	1			500
				EC100DD6940	3470-	1			500
				EC100DD6950	3470-	1			500
				EC100DD6970	3470-	1			500
				EC100DD7010	3470-	1			500
				EC100DD7050	3470-	1			500
				EC100HH5020	3470-	1			500
				EC100HH6010	3470-	1			500
50		*****		シリンダー ハツフル CP					
		106-53001-01		EC100DD2080	-	1			500
				EC100DD2100	-	1			500
				EC100DD2370	-	1			500
				EC100DD6650	-	1			500
				EC100DD6910	-	1			500
66		*****		クランプ					
		056-60003-10		EC100DD0820	-	1			500
				EC100DD0840	-	1			500
				EC100DD6340	2954-	1			500
				EC100DD6440	2954-	1			500

5 ケーリング, スターテイング

REF. NO.	部品番号		部品名称		管理番号 FROM - TO	個数	摘要	互換部品番号	FIG. NO.
		部品番号		製品番号					
66		056-60003-10		EC100DD6460	2954-	1			500
				EC100DD6470	2162-	1			500
				EC100DD6530	-	1			500
				EC100DD6730	-	1			500
		150-75201-03		EC100DD6970	-	1			500
				EC100DD7010	-	1			500
		226-75101-03		EC100DD6340	-2953	1			500
				EC100DD6440	-2953	1			500
				EC100DD6460	-2953	1			500
				EC100DD6470	2132-2161	2			500
				EC100DD6470	-2131	1			500
				EC100DD6470	-	2			500
				EC100DD6530	-	1			500
				EC100DD6970	-	2			500
				EC100DD7010	-	2			500
70		106-91850-03		ラベル, エンジン ネーム	3135-	1			500
		106-91801-13		ラベル, エンジン ネーム	-3134	1			500
		106-91802-13		EC100BB0024	-3134	1			500
				EC100BB1550	-3134	1			500
				EC100BB1560	-	1			500
				EC100BB1640	-3134	1			500
				EC100BB5020	-3134	1			500
				EC100BB5300	-3134	1			500
				EC100BB6000	-3134	1			500
				EC100BB6020	-	1			500
				EC100BB6110	-3134	1			500
				EC100BN1034	-3134	1			500
				EC100BN1080	-3134	1			500
		106-91803-13		EC100VV0021	-	1			500
		106-91804-13		EC100HH5020	-3134	1			500
				EC100HH6010	-3134	1			500
		106-91805-13		EC100DD6440	-3134	1			500
				EC100DD6730	-3134	1			500
				EC100DD7010	-3134	1			500
		106-91811-23		EC100DD0050	-3195	1			500
				EC100DD2110	-3195	1			500

5 クーリング、スターティング

REF. NO.	部品番号		部品名称		管理番号 FROM - TO	個数	摘要	互換部品番号	FIG. NO.
		部品番号		製品番号					
70		106-91811-23		EC100DD6010	-3195	1			500
				EC100DD6031	-3195	1			500
				EC100DD6070	-3195	1			500
				EC100DD6120	-3195	1			500
				EC100DD6180	-3195	1			500
				EC100DD6220	-3195	1			500
				EC100DD6240	-3195	1			500
				EC100DD6290	-3195	1			500
				EC100DD6330	-3195	1			500
				EC100DD6550	-3195	1			500
				EC100DD6600	-3195	1			500
				EC100DD6770	-3195	1			500
				EC100DD6820	-3195	1			500
		106-91812-23		EC100BB0034	-	1			500
				EC100BB1580	-3195	1			500
				EC100BB1590	-3195	1			500
				EC100BB1610	-3195	1			500
				EC100BB1620	-3195	1			500
				EC100BB5030	-3195	1			500
				EC100BB6130	-3195	1			500
		106-91815-23		EC100DD0820	-0000	1			500
				EC100DD0840	-0000	1			500
		106-91815-33		EC100DD0820	0001-3195	1			500
				EC100DD0840	0001-3195	1			500
				EC100DD6340	-3195	1			500
				EC100DD6460	-3195	1			500
				EC100DD6470	-3195	1			500
				EC100DD6530	-3195	1			500
				EC100DD6970	-3195	1			500
		106-91817-13		EC100DD2080	-3134	1			500
		106-91818-03		EC100DD2100	-3134	1			500
				EC100DD2370	-3134	1			500
		106-91821-03		EC100DD6650	-3134	1			500
				EC100DD6910	-3134	1			500
		106-91852-03		EC100BB0024	3135-	1			500
				EC100BB1550	3135-	1			500

5 クーリング, スターテイング

REF. NO.	部品番号		部品名称		管理番号 FROM - TO	個数	摘要	互換部品番号	FIG. NO.
		部品番号		製品番号					
70		106-91852-03		EC100BB1640	3135-	1			500
				EC100BB5020	3135-	1			500
				EC100BB5300	3135-	1			500
				EC100BB6000	3135-	1			500
				EC100BB6110	3135-	1			500
				EC100BN1034	3135-	1			500
				EC100BN1080	3135-	1			500
		106-91853-03		EC100HH5020	3135-	1			500
				EC100HH6010	3135-	1			500
		106-91854-03		EC100DD2080	3135-	1			500
				EC100DD2100	3135-	1			500
				EC100DD2370	3135-	1			500
				EC100DD6650	3135-	1			500
				EC100DD6910	3135-	1			500
		106-91860-03		EC100DD0050	3196-	1			500
				EC100DD0820	3196-	1			500
				EC100DD0840	3196-	1			500
				EC100DD2110	3196-	1			500
				EC100DD6010	3196-	1			500
				EC100DD6031	3196-	1			500
				EC100DD6070	3196-	1			500
				EC100DD6120	3196-	1			500
				EC100DD6180	3196-	1			500
				EC100DD6220	3196-	1			500
				EC100DD6240	3196-	1			500
				EC100DD6290	3196-	1			500
				EC100DD6330	3196-	1			500
				EC100DD6340	3196-	1			500
				EC100DD6460	3196-	1			500
				EC100DD6470	3196-	1			500
				EC100DD6530	3196-	1			500
				EC100DD6550	3196-	1			500
				EC100DD6600	3196-	1			500
				EC100DD6770	3196-	1			500
				EC100DD6820	3196-	1			500
				EC100DD6970	3196-	1			500

5 クーリング、スターテイング

REF. NO.	部品番号		部品名称		管理番号 FROM - TO	個数	摘要	互換部品番号	FIG. NO.
		部品番号		製品番号					
70		106-91861-03		EC100BB1580	3196-	1			500
				EC100BB1590	3196-	1			500
				EC100BB1610	3196-	1			500
				EC100BB1620	3196-	1			500
				EC100BB5030	3196-	1			500
				EC100BB6130	3196-	1			500
200		*****		スターテイングプーリー					
		106-54201-22		EC100DD1363	-	1			500
210		106-50116-20		リコイル スタータ AY	-	1			500
		106-50115-00		EC100DD1563	0002-	1		106-50116-20	500
				EC100DD6520	-	1			500
		106-50120-00		EC100DD2080	-	1			500
				EC100DD2100	-	1			500
				EC100DD2370	-	1			500
				EC100DD6910	-	1			500
		106-50214-20		EC100BB0024	-	1			500
				EC100BB0034	-	1			500
				EC100BB1550	-	1			500
				EC100BB1560	-	1			500
				EC100BB1580	-	1			500
				EC100BB1590	-	1			500
				EC100BB1610	-	1			500
				EC100BB1620	-	1			500
				EC100BB1640	-	1			500
				EC100BB5020	-	1			500
				EC100BB5030	-	1			500
				EC100BB5300	-	1			500
				EC100BB6000	-	1			500
				EC100BB6110	-	1			500
				EC100BB6130	-	1			500
				EC100HH5020	-	1			500
				EC100HH6010	-	1			500
		106-50215-20		EC100BB6020	-	1			500
		106-50504-20		EC100BN1034	-	1			510
				EC100BN1080	-	1			510
		106-50813-10		EC100DD0820	-	1			500

5 クーリング, スターテイング

REF. NO.	部品番号		部品名称		管理番号 FROM - TO	個数	摘要	互換部品番号	FIG. NO.
		部品番号		製品番号					
210		106-50813-10		EC100DD0840	-	1			500
				EC100DD2110	-	1			500
				EC100DD2320	-	1			500
				EC100DD6010	-	1			500
				EC100DD6031	-	1			500
				EC100DD6070	-	1			500
				EC100DD6080	-	1			500
				EC100DD6130	-	1			500
				EC100DD6180	-	1			500
				EC100DD6200	-	1			500
				EC100DD6220	-	1			500
				EC100DD6290	-	1			500
				EC100DD6330	-	1			500
				EC100DD6340	-	1			500
				EC100DD6440	-	1			500
				EC100DD6460	-	1			500
				EC100DD6470	-	1			500
				EC100DD6530	-	1			500
				EC100DD6550	-	1			500
				EC100DD6600	-	1			500
				EC100DD6680	-	1			500
				EC100DD6710	-	1			500
				EC100DD6730	-	1			500
				EC100DD6770	-	1			500
				EC100DD6820	-	1			500
				EC100DD6940	-	1			500
				EC100DD6950	-	1			500
				EC100DD6970	-	1			500
				EC100DD7010	-	1			500
				EC100DD7050	-	1			500
- 1		106-50116-08		スパイラル スプリンク	-	1			500
		106-50116-28		EC100BN1034	-	1			510
				EC100BN1080	-	1			510
		133-50115-08		EC100DD1563	0002-	1			500
				EC100DD6520	-	1			500
- 2		106-50184-18		リール	-	1			500

5 クーリング, スターテイング

REF. NO.	部品番号		部品名称		管理番号 FROM - TO	個数	摘要	互換部品番号	FIG. NO.
		部品番号		製品番号					
- 2		106-50120-18		EC100DD1563	0002-	1			500
				EC100DD6520	-	1			500
		106-50184-28		EC100DD0820	-	1			500
				EC100DD0840	-	1			500
				EC100DD2110	-	1			500
				EC100DD2320	-	1			500
				EC100DD6010	-	1			500
				EC100DD6031	-	1			500
				EC100DD6070	-	1			500
				EC100DD6080	-	1			500
				EC100DD6130	-	1			500
				EC100DD6180	-	1			500
				EC100DD6200	-	1			500
				EC100DD6220	-	1			500
				EC100DD6290	-	1			500
				EC100DD6330	-	1			500
				EC100DD6340	-	1			500
				EC100DD6440	-	1			500
				EC100DD6460	-	1			500
				EC100DD6470	-	1			500
				EC100DD6530	-	1			500
				EC100DD6550	-	1			500
				EC100DD6600	-	1			500
				EC100DD6680	-	1			500
				EC100DD6710	-	1			500
				EC100DD6730	-	1			500
				EC100DD6770	-	1			500
				EC100DD6820	-	1			500
				EC100DD6940	-	1			500
				EC100DD6950	-	1			500
				EC100DD6970	-	1			500
				EC100DD7010	-	1			500
				EC100DD7050	-	1			500
- 3		106-50113-08		スターター [°]	-	1			500
		106-50110-08		EC100DD1563	0002-	1			500
				EC100DD6520	-	1			500

5 クーリング, スターテイング

REF. NO.	部品番号		部品名称		管理番号 FROM - TO	個数	摘要	互換部品番号	FIG. NO.
		部品番号		製品番号					
- 3		106-50114-08		EC100BN1034	-	1			510
				EC100BN1080	-	1			510
- 4		206-50101-08		スタータノブ	-	1			500
- 5		106-50128-18		ラチェット	-	2			500
		106-50125-08		EC100DD1563	0002-	3			500
				EC100DD6520	-	3			500
		106-50129-18		EC100BN1034	-	2			510
				EC100BN1080	-	2			510
- 6		106-50132-08		フリクションスプリンク	-	1			500
		106-50130-08		EC100DD1563	0002-	1			500
				EC100DD6520	-	1			500
		106-50133-08		EC100BN1034	-	1			510
				EC100BN1080	-	1			510
- 7		106-50136-18		リターンズスプリンク	-	1			500
		106-50137-18		EC100BB0024	-	1			500
				EC100BB0034	-	1			500
				EC100BB1550	-	1			500
				EC100BB1560	-	1			500
				EC100BB1580	-	1			500
				EC100BB1590	-	1			500
				EC100BB1610	-	1			500
				EC100BB1620	-	1			500
				EC100BB1640	-	1			500
				EC100BB5020	-	1			500
				EC100BB5030	-	1			500
				EC100BB5300	-	1			500
				EC100BB6000	-	1			500
				EC100BB6020	-	1			500
				EC100BB6110	-	1			500
				EC100BB6130	-	1			500
				EC100HH5020	-	1			500
				EC100HH6010	-	1			500
		106-50139-18		EC100BN1034	-	1			510
				EC100BN1080	-	1			510
		206-50138-08		EC100DD1563	0002-	1			500
				EC100DD6520	-	1			500

5 クーリング, スターテイング

REF. NO.	部品番号		部品名称		管理番号 FROM - TO	個数	摘要	互換部品番号	FIG. NO.
		部品番号		製品番号					
- 8	106-50144-08		フリクションプレート		-	1			500
	106-50142-08		EC100DD1563		0002-	1			500
			EC100DD6520		-	1			500
	106-50144-18		EC100DD0820		-	1			500
			EC100DD0840		-	1			500
			EC100DD2110		-	1			500
			EC100DD2320		-	1			500
			EC100DD6010		-	1			500
			EC100DD6031		-	1			500
			EC100DD6070		-	1			500
			EC100DD6080		-	1			500
			EC100DD6130		-	1			500
			EC100DD6180		-	1			500
			EC100DD6200		-	1			500
			EC100DD6220		-	1			500
			EC100DD6290		-	1			500
			EC100DD6330		-	1			500
			EC100DD6340		-	1			500
			EC100DD6440		-	1			500
			EC100DD6460		-	1			500
			EC100DD6470		-	1			500
			EC100DD6530		-	1			500
			EC100DD6550		-	1			500
			EC100DD6600		-	1			500
			EC100DD6680		-	1			500
			EC100DD6710		-	1			500
			EC100DD6730		-	1			500
			EC100DD6770		-	1			500
			EC100DD6820		-	1			500
			EC100DD6940		-	1			500
			EC100DD6950		-	1			500
			EC100DD6970		-	1			500
			EC100DD7010		-	1			500
			EC100DD7050		-	1			500
	106-50197-18		EC100BN1034		-	1			510
			EC100BN1080		-	1			510

5 クーリング, スターテイング

REF. NO.	部品番号		部品名称		管理番号 FROM - TO	個数	摘要	互換部品番号	FIG. NO.
		部品番号		製品番号					
- 9	106-50185-08		スラストワッシャー		-	1			500
	106-50155-08		EC100DD1563		0002-	2			500
			EC100DD6520		-	2			500
	106-50185-18		EC100DD0820		-	1			500
			EC100DD0840		-	1			500
			EC100DD2110		-	1			500
			EC100DD2320		-	1			500
			EC100DD6010		-	1			500
			EC100DD6031		-	1			500
			EC100DD6070		-	1			500
			EC100DD6080		-	1			500
			EC100DD6130		-	1			500
			EC100DD6180		-	1			500
			EC100DD6200		-	1			500
			EC100DD6220		-	1			500
			EC100DD6290		-	1			500
			EC100DD6330		-	1			500
			EC100DD6340		-	1			500
			EC100DD6440		-	1			500
			EC100DD6460		-	1			500
			EC100DD6470		-	1			500
			EC100DD6530		-	1			500
			EC100DD6550		-	1			500
			EC100DD6600		-	1			500
			EC100DD6680		-	1			500
			EC100DD6710		-	1			500
			EC100DD6730		-	1			500
			EC100DD6770		-	1			500
			EC100DD6820		-	1			500
			EC100DD6940		-	1			500
			EC100DD6950		-	1			500
			EC100DD6970		-	1			500
			EC100DD7010		-	1			500
			EC100DD7050		-	1			500
	106-50196-18		EC100BN1034		-	1			510
			EC100BN1080		-	1			510

5 クーリング、スターテイング

REF. NO.	部品番号		部品名称		管理番号 FROM - TO	個数	摘要	互換部品番号	FIG. NO.
		部品番号		製品番号					
- 10	106-50186-08		クランプ		-	1			500
	106-50156-08		EC100DD1563		0002-	1			500
			EC100DD6520		-	1			500
- 11	106-50183-18		スタートローラ		-	1			500
	106-50145-18		EC100DD1563		0002-	1			500
			EC100DD6520		-	1			500
	106-50183-28		EC100DD0820		-	1			500
			EC100DD0840		-	1			500
			EC100DD2110		-	1			500
			EC100DD2320		-	1			500
			EC100DD6010		-	1			500
			EC100DD6031		-	1			500
			EC100DD6070		-	1			500
			EC100DD6080		-	1			500
			EC100DD6130		-	1			500
			EC100DD6180		-	1			500
			EC100DD6200		-	1			500
			EC100DD6220		-	1			500
			EC100DD6290		-	1			500
			EC100DD6330		-	1			500
			EC100DD6340		-	1			500
			EC100DD6440		-	1			500
			EC100DD6460		-	1			500
			EC100DD6470		-	1			500
			EC100DD6530		-	1			500
			EC100DD6550		-	1			500
			EC100DD6600		-	1			500
			EC100DD6680		-	1			500
			EC100DD6710		-	1			500
			EC100DD6730		-	1			500
			EC100DD6770		-	1			500
			EC100DD6820		-	1			500
			EC100DD6940		-	1			500
			EC100DD6950		-	1			500
			EC100DD6970		-	1			500
			EC100DD7010		-	1			500

5 クーリング、スターテイング

REF. NO.	部品番号		部品名称		管理番号 FROM - TO	個数	摘要	互換部品番号	FIG. NO.
		部品番号		製品番号					
- 11		106-50183-28		EC100DD7050	-	1			500
		106-50193-28		EC100BN1034	-	1			510
				EC100BN1080	-	1			510
		106-50208-08		EC100DD2080	-	1			500
				EC100DD2100	-	1			500
				EC100DD2370	-	1			500
				EC100DD6910	-	1			500
220		001-13061-20		ホルト&ワツシヤ AY	-	4		001-14061-20	500
		001-14061-20		EC100DD6730	1735-	4			500
		001-16061-40		EC100DD2080	-	3			500
				EC100DD2100	-	3			500
				EC100DD2370	-	3			500
		010-30600-10		EC100BN1034	-	5			510
				EC100BN1080	-	5			510
221		*****		スプリング ワツシヤ					
		020-30600-20		EC100BN1034	-	5			510
				EC100BN1080	-	5			510
230		001-13061-20		ホルト&ワツシヤ AY	-	3		001-14061-20	500
		010-30600-10		EC100BN1034	-	3			510
				EC100BN1080	-	3			510
231		*****		スプリング ワツシヤ					
		020-30600-20		EC100BN1034	-	3			510
				EC100BN1080	-	3			510
240		*****		リコイルスタータブラケット					
		106-55002-33		EC100BN1034	-	1			510
				EC100BN1080	-	1			510
241		*****		ホルト					
		010-30600-20		EC100BN1034	-	3			510
				EC100BN1080	-	3			510
242		*****		スプリング ワツシヤ					
		020-30600-20		EC100BN1034	-	3			510
				EC100BN1080	-	3			510

FIG. 600

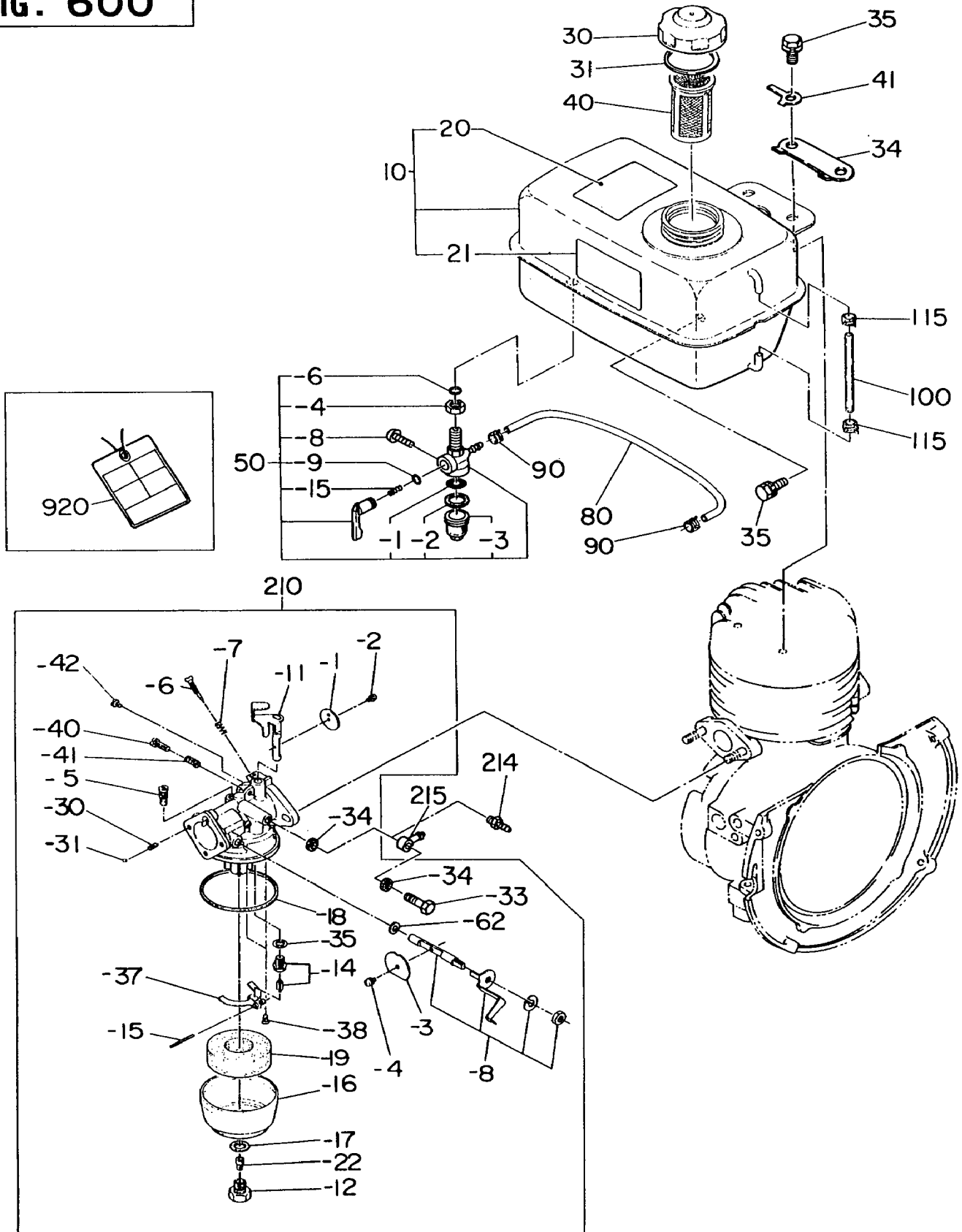


FIG. 601

EC100BB0034
EC100BB5030
EC100DD0050

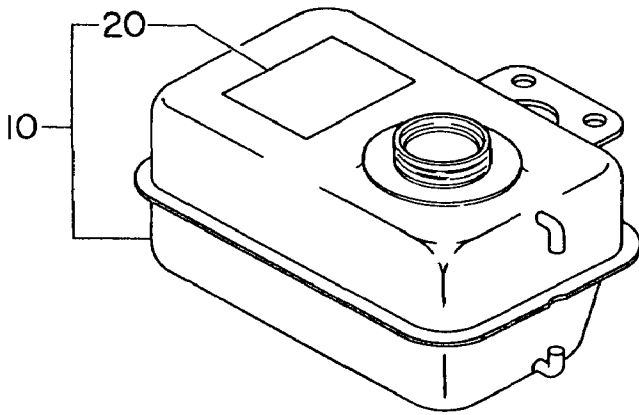


FIG. 602

EC100BB1580
EC100BB1590
EC100BB1610
EC100BB1620
EC100BB6130

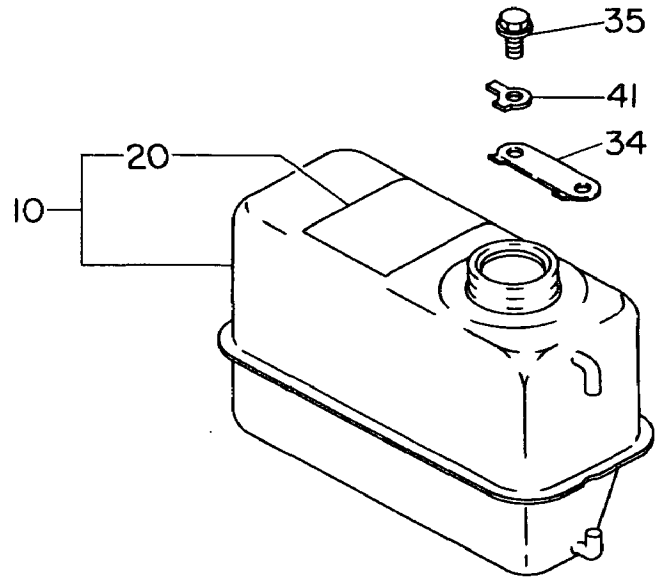


FIG. 603

EC100BB1550
EC100BB1560
EC100BB1640
EC100BB5300
EC100BB6000
EC100BB6110

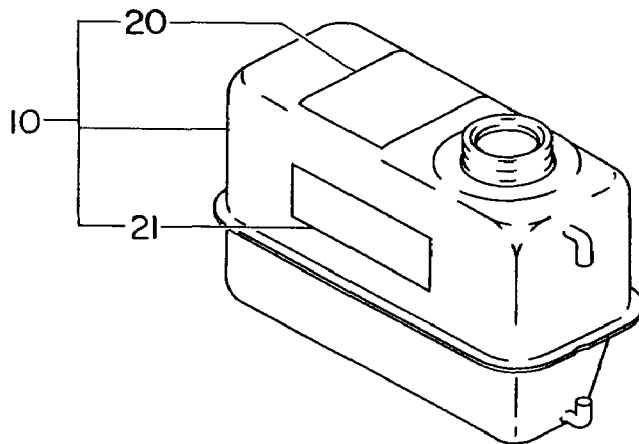


FIG. 604

EC100BB6020

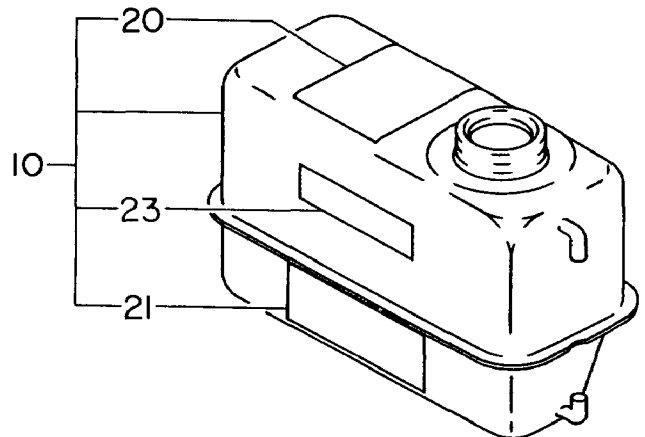


FIG. 610

EC100DD2080
EC100DD2100
EC100DD2370

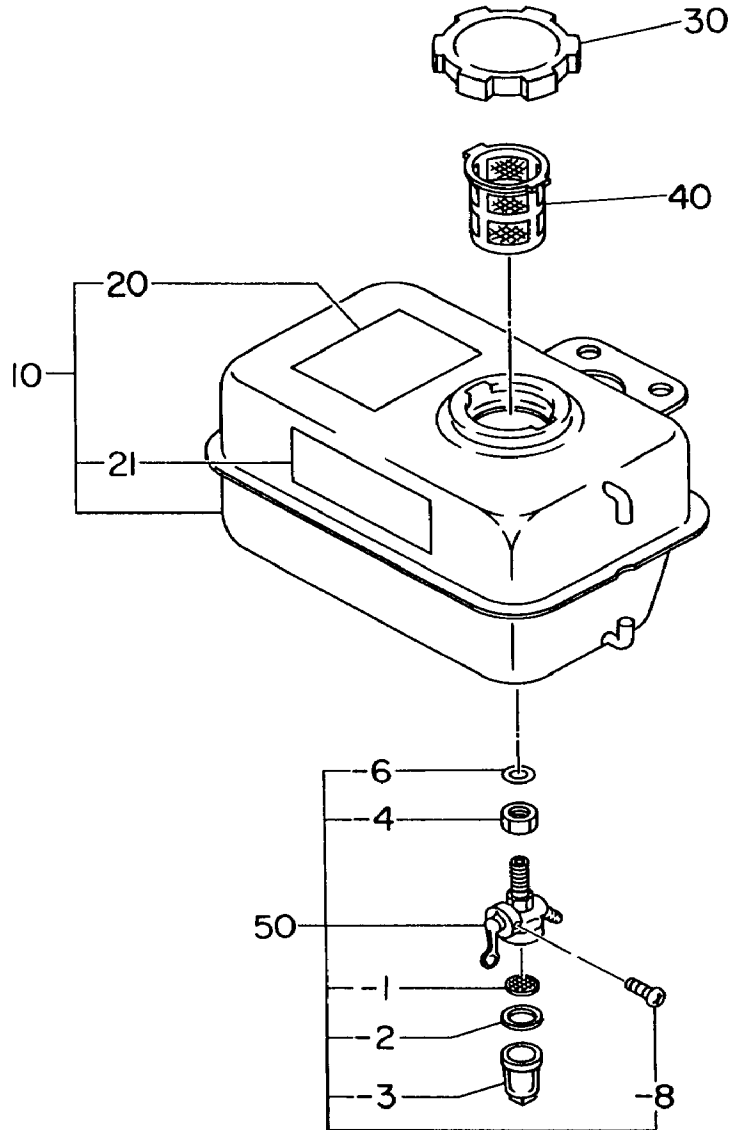


FIG. 611

ストレーナ

EC100DD2281
(0610-1277)

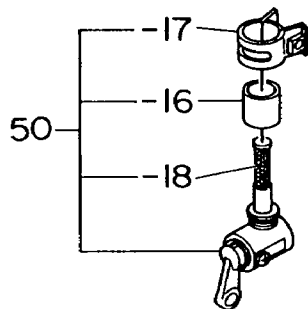


FIG. 612

ストレーナ

EC100DD6080
EC100DD6180 (2193-)
EC100DD6710 (2193-)
EC100DD6770
EC100DD6950
EC100DD7050

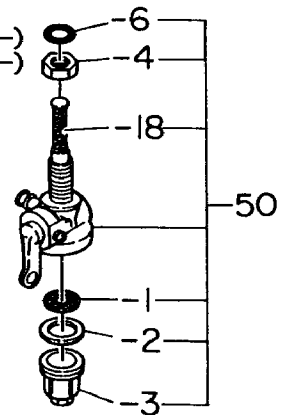


FIG. 615

キャブレター AY

EC100DD2080
EC100DD2100
EC100DD2370

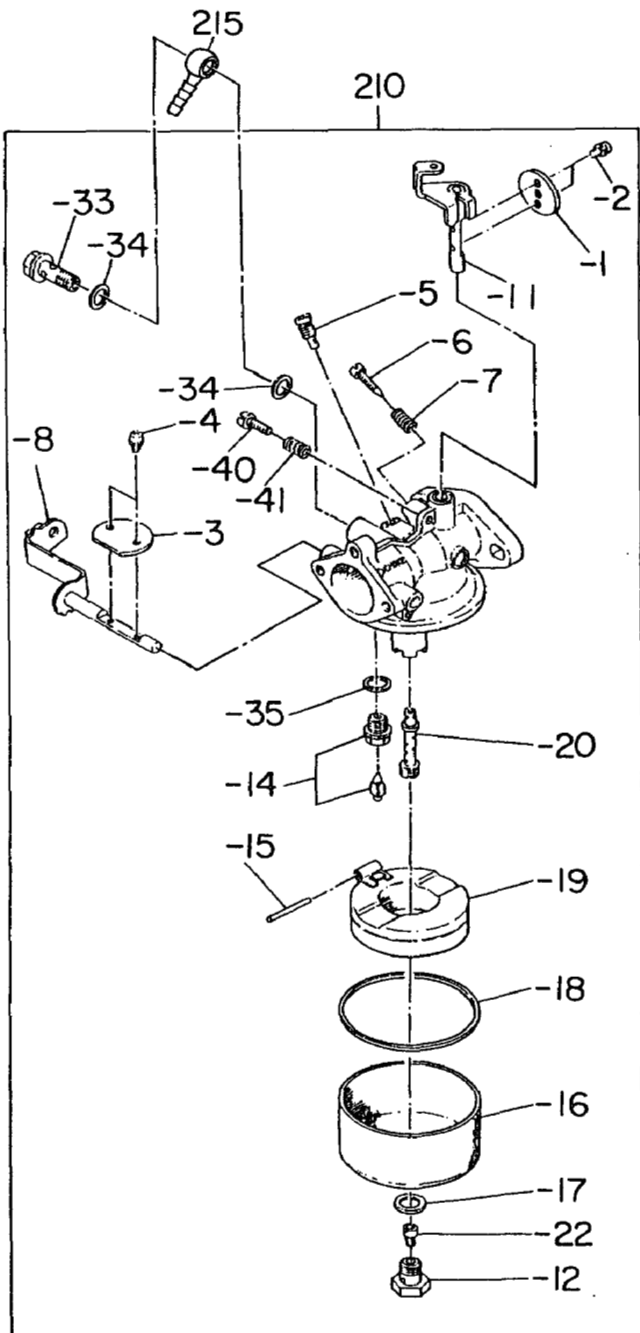


FIG. 616

キャブレター AY

EC100DD6970
EC100DD7010

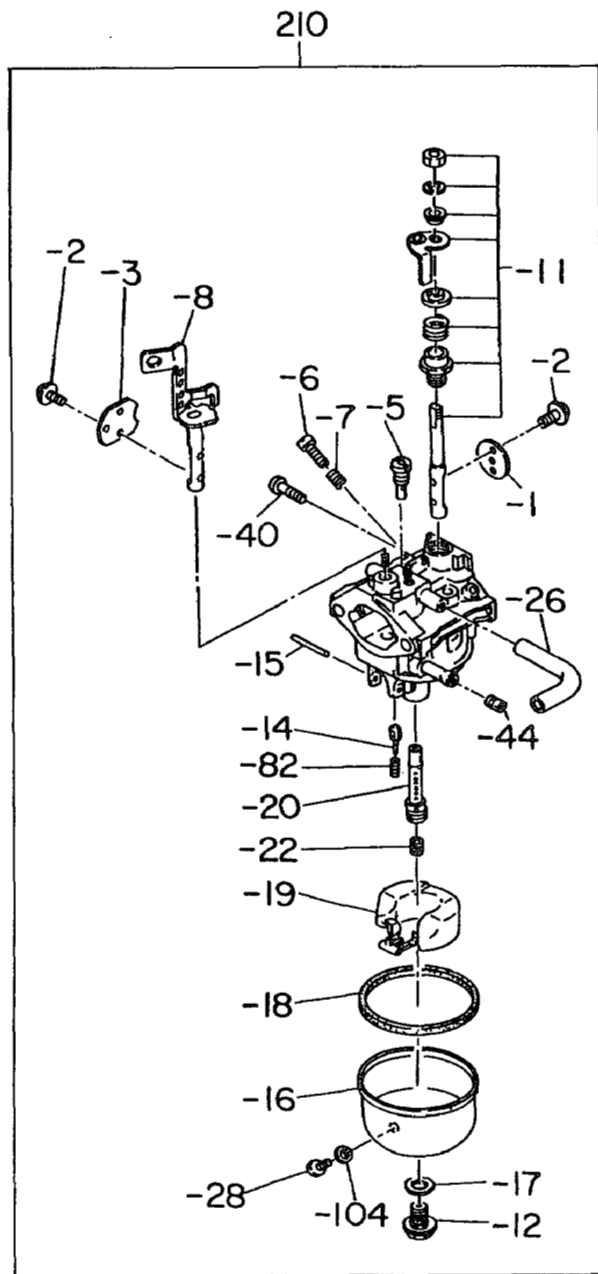


FIG. 620

モデルH, V

EC100HH5020
EC100HH6010
EC100VV0021

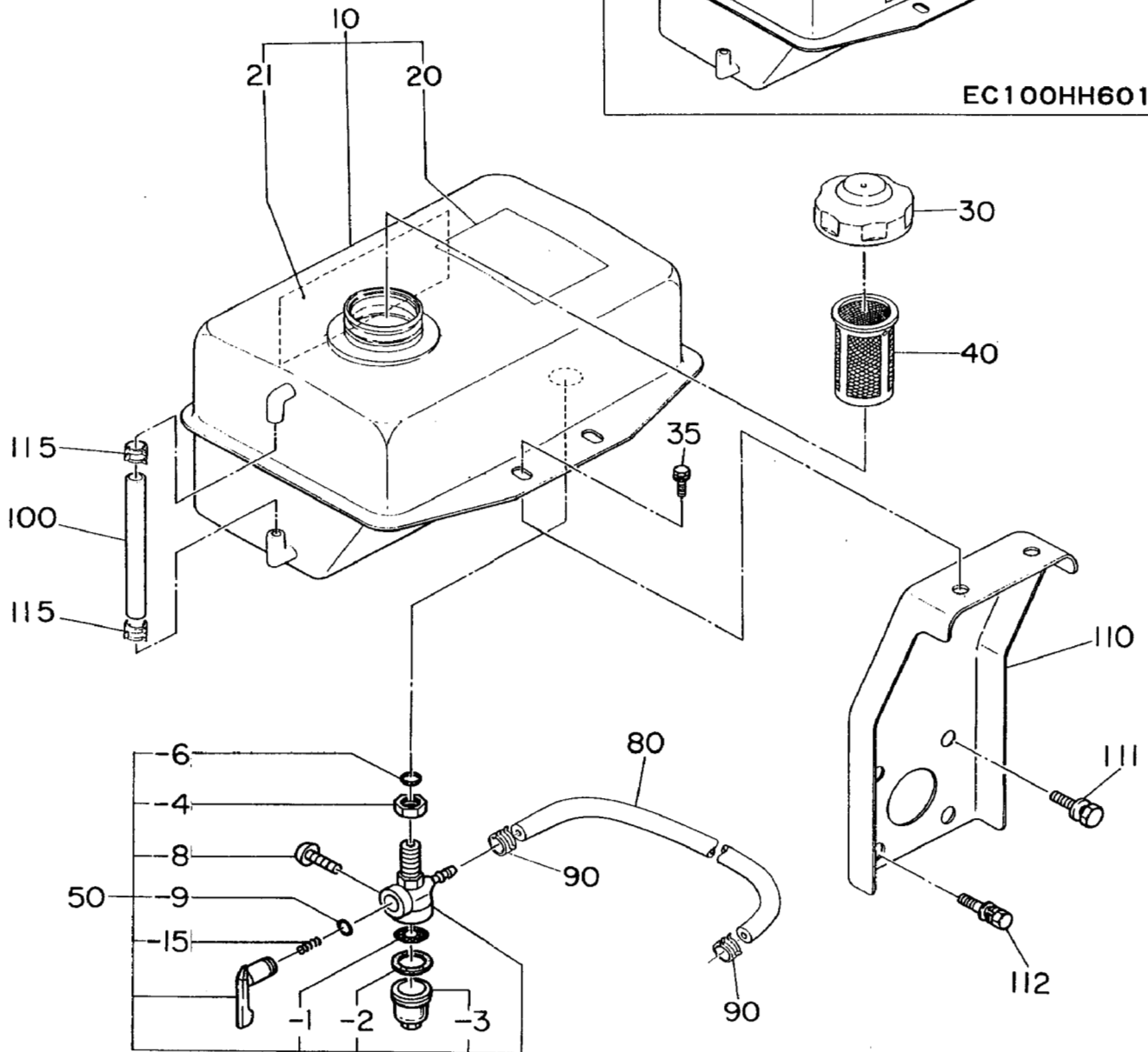
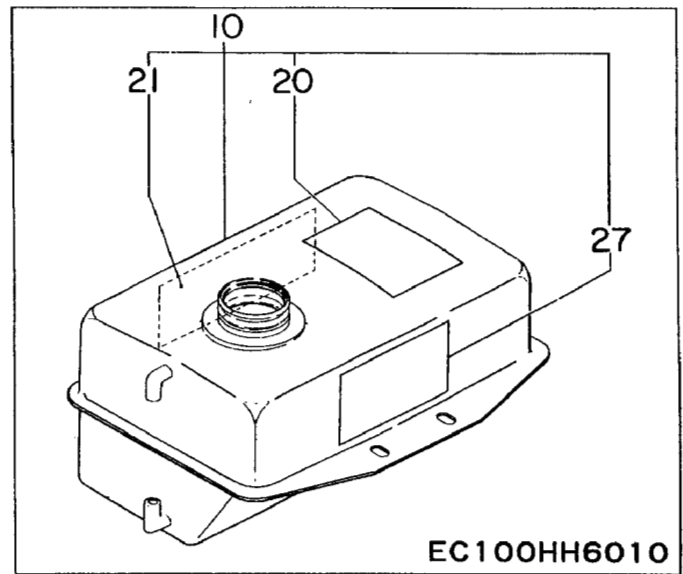


FIG. 625

海苔摘み仕様

EC100BN1034
EC100BN1080

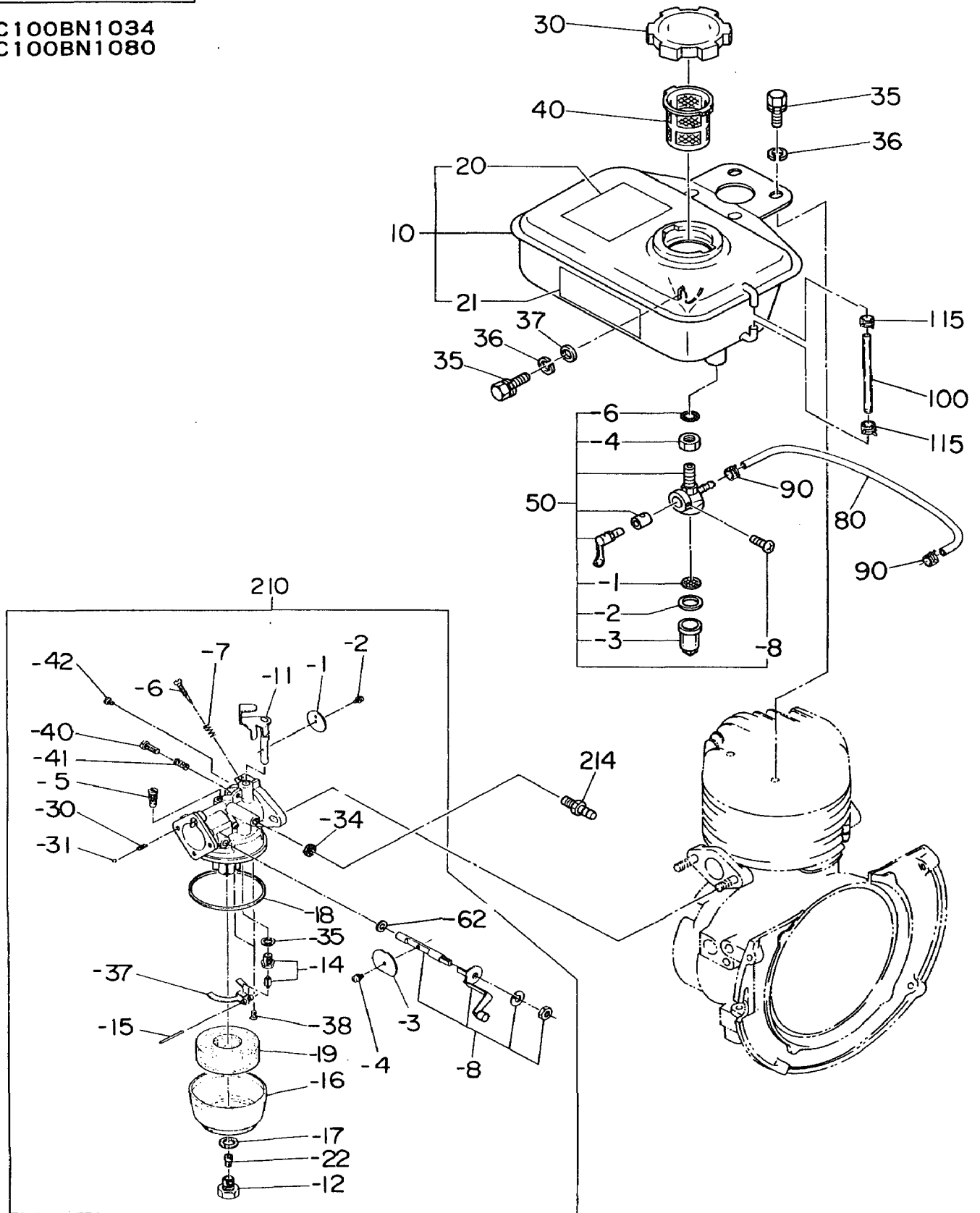


FIG. 630

EC100DD1363

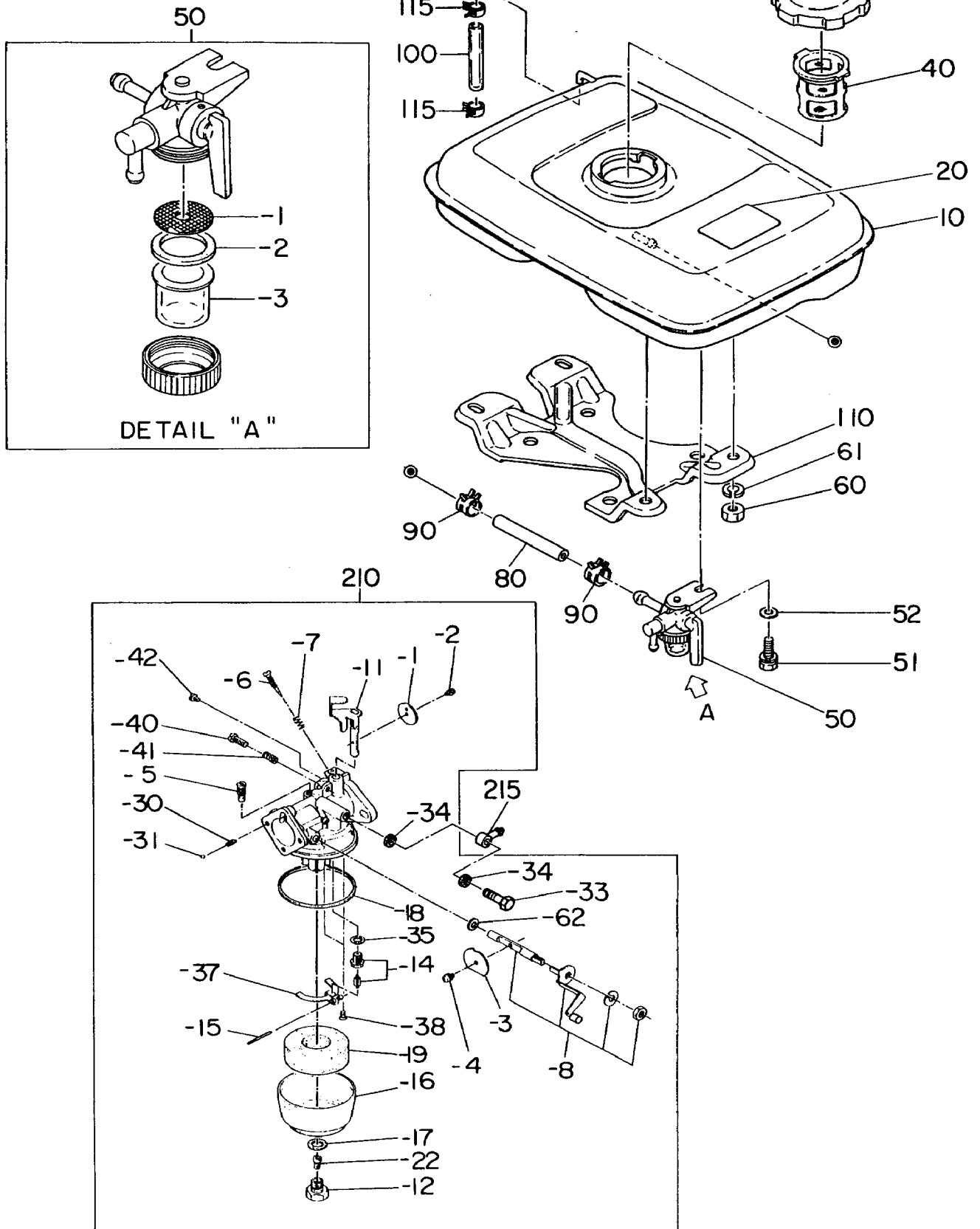


FIG. 650

キャブレター AY

EC100DD1563
EC100DD6520
EC100DD6650
EC100DD6910

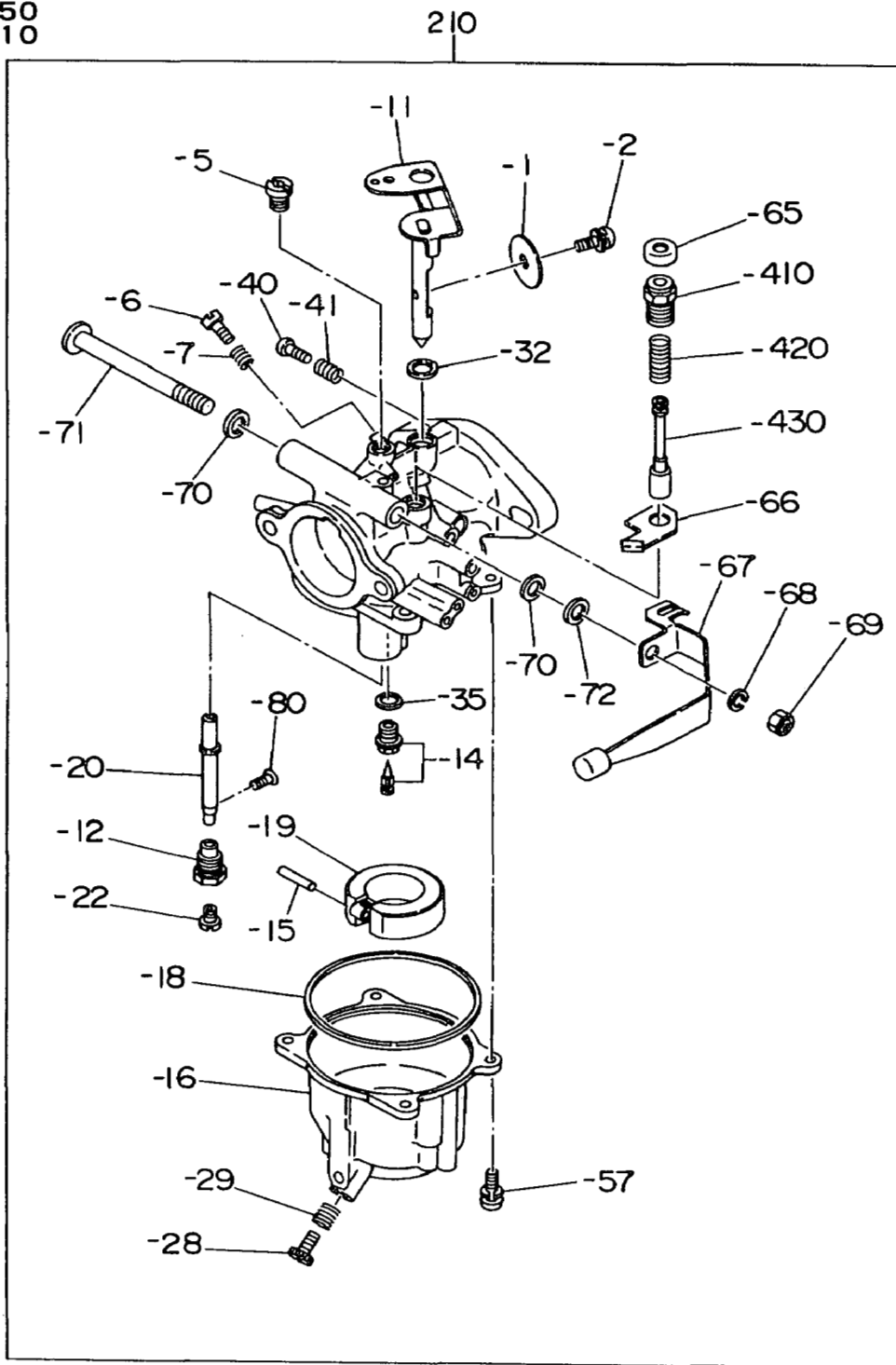
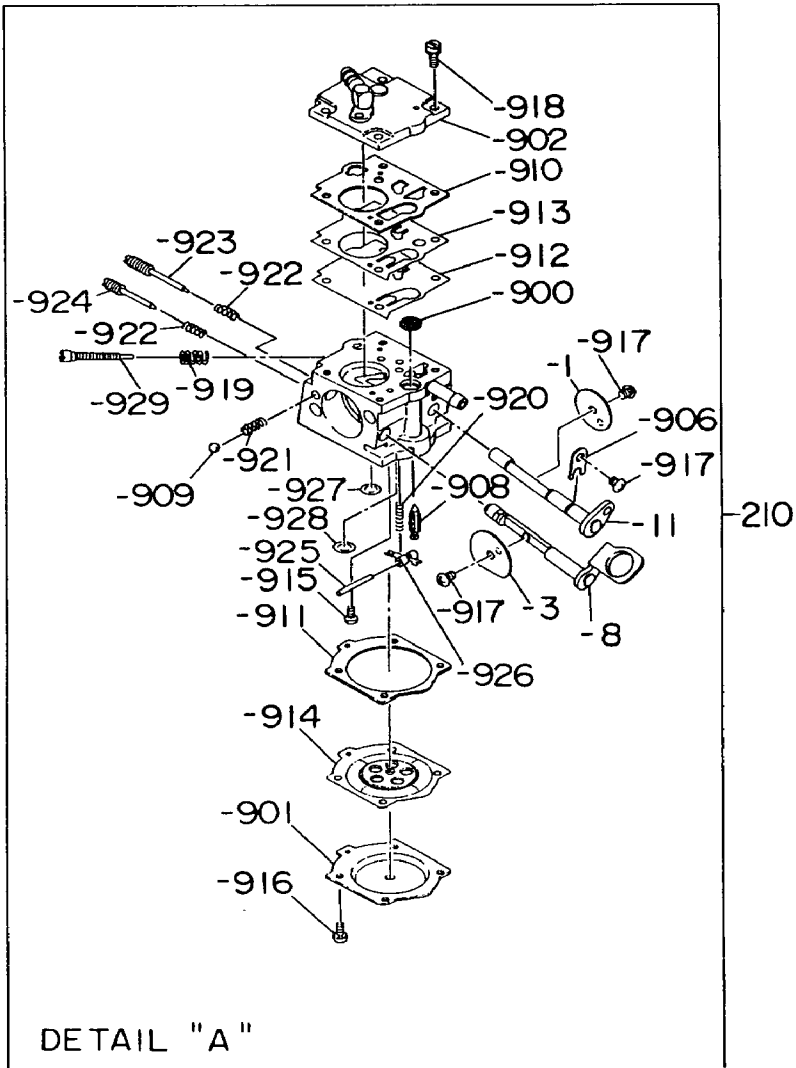
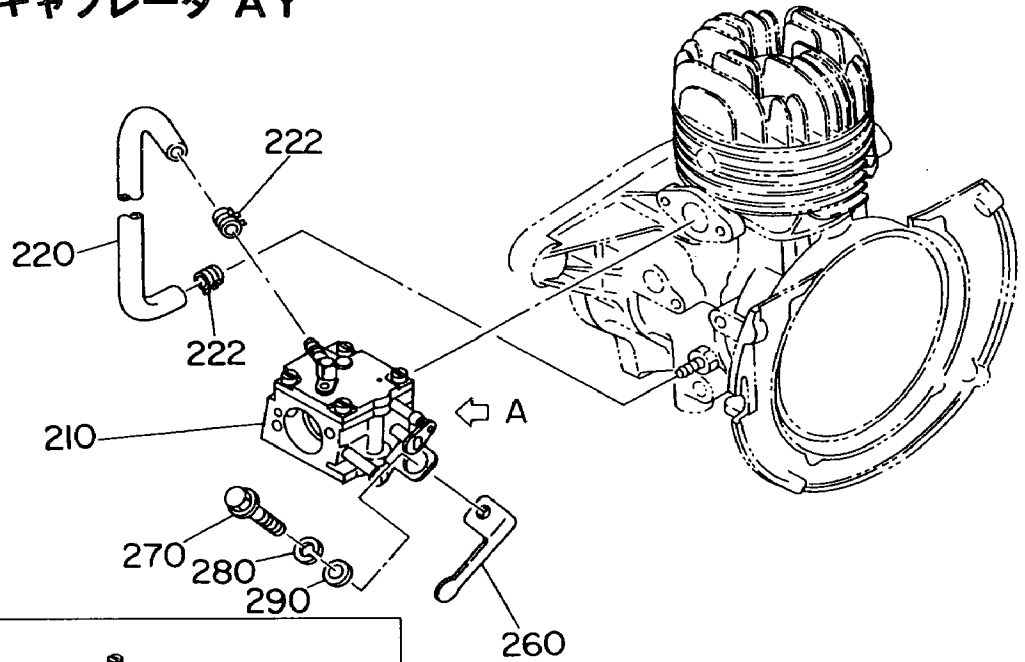


FIG. 660

キャブレター AY

EC100DD6340
EC100DD6470
EC100DD6530
EC100DD6730



DETAIL "A"

6 フューエル, ルーブリアント

REF. NO.	部品番号		部品名称		管理番号 FROM - TO	個数	摘要	互換部品番号	FIG. NO.
		部品番号		製品番号					
10	106-60101-61		フューエル タンク CP		1979-	1			600
	106-60101-51		フューエル タンク CP		1156-1978	1		106-60101-61	600
	106-60101-41		フューエル タンク CP		-1155	1		106-60101-51	600
	106-60102-31		EC100BB0034		-0181	1		106-60102-41	601
			EC100BB5030		-1096	1			601
			EC100DD0050		-1155	1			601
	106-60102-41		EC100BB0034		0182-1978	1		106-60102-51	601
			EC100BB5030		1097-1978	1			601
			EC100DD0050		1156-1978	1			601
	106-60102-51		EC100BB0034		1979-	1			601
			EC100BB5030		1979-	1			601
			EC100DD0050		1979-	1			601
	106-60103-01		EC100DD1563		2923-	1			600
	106-60125-31		EC100BB6020		1979-	1			604
	106-60136-01		EC100DD6520		-1155	1		106-60136-11	600
			EC100DD6910		-1155	1			600
	106-60136-11		EC100DD6520		1156-1581	1		106-60136-21	600
	106-60136-21		EC100DD6520		1582-1978	1		106-60136-31	600
	106-60136-31		EC100DD6520		1979-	1			600
	106-60138-01		EC100DD6910		1156-	1			600
	106-60139-01		EC100DD6650		1156-	1			600
	106-60143-01		EC100DD6810		-1978	1		106-60143-11	600
	106-60143-11		EC100DD6810		1979-	1			600
	106-60144-01		EC100DD1563		1582-1978	1		106-60101-61	600
	106-60201-31		EC100HH5020		-1155	1		106-60201-41	620
			EC100VV0021		-1155	1			620
	106-60201-41		EC100HH5020		1156-1978	1		106-60201-51	620
			EC100VV0021		1156-1978	1			620
	106-60201-51		EC100HH5020		1979-	1			620
			EC100VV0021		1979-	1			620
	106-60204-11		EC100HH6010		-1155	1		106-60204-21	620
	106-60204-21		EC100HH6010		1156-1978	1		106-60204-31	620
	106-60204-31		EC100HH6010		1979-	1			620
	106-60206-01		EC100DD2080		-3318	1			610
	106-60206-11		EC100DD2080		3319-	1			610
	106-60207-01		EC100DD2100		-	1			610

6 フューエル, ルーブリカント

REF. NO.	部品番号		部品名称		管理番号 FROM - TO	個数	摘要	互換部品番号	FIG. NO.
		部品番号		製品番号					
10		106-60208-01		EC100DD2370	-	1			610
		106-60313-21		EC100BB6020	-1155	1		106-60313-31	604
		106-60313-31		EC100BB6020	1156-1978	1		106-60125-31	604
		106-60315-11		EC100BB6000	-0151	1		106-60315-21	603
		106-60315-21		EC100BB6000	0152-1978	1		106-60315-31	603
		106-60315-31		EC100BB6000	1979-	1			603
		106-60602-41		EC100BN1034	-1978	1		106-60602-51	625
				EC100BN1080	-1978	1			625
		106-60602-51		EC100BN1034	1979-	1			625
				EC100BN1080	1979-	1			625
		106-65320-01		EC100BB1550	-1155	1		106-65320-11	603
				EC100BB1560	-1155	1			603
				EC100BB5300	-1155	1			603
		106-65320-11		EC100BB1550	1156-1277	1		106-65320-21	603
				EC100BB1560	1156-1227	1			603
				EC100BB5300	1156-1978	1			603
		106-65320-21		EC100BB1550	1979-	1			603
				EC100BB1560	1228-	1			603
				EC100BB5300	1979-	1			603
		106-65321-01		EC100BB1580	-1155	1		106-65321-11	602
				EC100BB1590	-1155	1			602
				EC100BB1610	-1155	1			602
				EC100BB1620	-1155	1			602
		106-65321-11		EC100BB1580	1156-1369	1		106-65321-21	602
				EC100BB1590	1156-1978	1			602
				EC100BB1610	1156-1978	1			602
				EC100BB1620	1156-1978	1			602
		106-65321-21		EC100BB1580	1979-	1			602
				EC100BB1590	1979-	1			602
				EC100BB1610	1979-	1			602
				EC100BB1620	1979-	1			602
		106-65322-21		EC100BB1640	-	1			603
		106-65324-01		EC100BB6110	-1978	1		106-65324-11	603
		106-65324-11		EC100BB6110	1979-	1			603
		106-65325-01		EC100BB1550	1278-1978	1		106-65320-21	603
		106-65326-01		EC100BB1580	1370-1978	1		106-65321-21	602

6 フューエル、ルーブリカント

REF. NO.	部品番号		部品名称		管理番号 FROM - TO	個数	摘要	互換部品番号	FIG. NO.
		部品番号		製品番号					
10		106-65327-01		EC100BB6130	-1978	1		106-65327-11	602
		106-65327-11		EC100BB6130	1979-	1			602
		214-60143-11		EC100DD1363	-	1			630
20		106-92014-03		ラベル, コーション	1979-	1			600
		106-92010-03		ラベル, コーション	1156-1978	1		106-92014-03	600
		106-92004-03		ラベル, コーション	-1155	1			600
		073-20048-70		EC100BB1580	3196-	1			600
				EC100BB1590	3196-	1			600
				EC100BB1610	3196-	1			600
				EC100BB1620	3196-	1			600
				EC100BB5030	3196-	1			600
				EC100BB6130	3196-	1			600
				EC100DD0050	3196-	1			600
				EC100DD2110	3196-	1			600
				EC100DD6010	3196-	1			600
				EC100DD6031	3196-	1			600
				EC100DD6070	3196-	1			600
				EC100DD6120	3196-	1			600
				EC100DD6180	3196-	1			600
				EC100DD6220	3196-	1			600
				EC100DD6240	3196-	1			600
				EC100DD6290	3196-	1			600
				EC100DD6330	3196-	1			600
				EC100DD6550	3196-	1			600
				EC100DD6600	3196-	1			600
				EC100DD6770	3196-	1			600
				EC100DD6820	3196-	1			600
		106-92003-03		EC100BB0034	-1155	1		106-92015-03	600
				EC100BB1580	-1155	1			600
				EC100BB1580	1370-1978	1			600
				EC100BB1590	-1155	1			600
				EC100BB1610	-1155	1			600
				EC100BB1620	-1155	1			600
				EC100BB5030	-1155	1			600
				EC100DD0050	-1155	1			600
				EC100DD2110	-1155	1			600

6 フェューエル, ルーブリカント

REF. NO.	部品番号		部品名称		管理番号 FROM - TO	個数	摘要	互換部品番号	FIG. NO.
		部品番号		製品番号					
20		106-92003-03		EC100DD6010	-1155	1		106-92015-03	600
				EC100DD6031	-1155	1			600
				EC100DD6070	-1155	1			600
				EC100DD6120	-1155	1			600
				EC100DD6180	-1155	1			600
				EC100DD6220	-1155	1			600
				EC100DD6240	-1978	1			600
				EC100DD6290	-1978	1			600
				EC100DD6330	-1155	1			600
				EC100DD6550	0610-1155	1			600
				EC100DD6600	-1155	1			600
		106-92006-03		EC100BN1034	-1155	1			625
				EC100BN1080	-1155	1			625
		106-92011-03		EC100BB0034	1156-1978	1		106-92015-03	600
				EC100BB1580	1156-1369	1			600
				EC100BB1590	1156-1978	1			600
				EC100BB1610	1156-1978	1			600
				EC100BB1620	1156-1978	1			600
				EC100BB5030	1156-1978	1			600
				EC100BB6130	-1978	1			600
				EC100DD0050	1156-1978	1			600
				EC100DD2110	1156-1978	1			600
				EC100DD6010	1156-1978	1			600
				EC100DD6031	1156-1978	1			600
				EC100DD6070	1156-1978	1			600
				EC100DD6120	1156-1978	1			600
				EC100DD6180	1156-1978	1			600
				EC100DD6220	1156-1978	1			600
				EC100DD6330	1156-1978	1			600
				EC100DD6550	1156-1978	1			600
				EC100DD6600	1156-0978	1			600
				EC100DD6770	-1978	1			600
				EC100DD6820	-1978	1			600
		106-92012-03		EC100BB1550	1278-1978	1		106-92014-03	600
				EC100DD2230	1278-1978	1			600
				EC100DD2281	1278-1978	1			600

6 フューエル, ルーブリカント

REF. NO.	部品番号		部品名称		管理番号 FROM - TO	個数	摘要	互換部品番号	FIG. NO.
		部品番号		製品番号					
20		106-92012-03		EC100DD6130	1278-1978	1		106-92014-03	600
		106-92013-03		EC100DD1563	2923-	1		106-92014-03	600
				EC100DD1563	1582-1978	1			600
				EC100DD6520	1582-	1			600
		106-92015-03		EC100BB0034	1979-	1			600
				EC100BB1580	1979-3195	1			600
				EC100BB1590	1979-3195	1			600
				EC100BB1610	1979-3195	1			600
				EC100BB1620	1979-3195	1			600
				EC100BB5030	1979-3195	1			600
				EC100BB6130	1979-3195	1			600
				EC100DD0050	1979-3195	1			600
				EC100DD2110	1979-3195	1			600
				EC100DD6010	1979-3195	1			600
				EC100DD6031	1979-3195	1			600
				EC100DD6070	1979-3195	1			600
				EC100DD6120	1979-3195	1			600
				EC100DD6180	1979-3195	1			600
				EC100DD6220	1979-3195	1			600
				EC100DD6240	1979-3195	1			600
				EC100DD6290	1979-3195	1			600
				EC100DD6330	1979-3195	1			600
				EC100DD6550	1979-3195	1			600
				EC100DD6600	0979-3195	1			600
				EC100DD6770	1979-3195	1			600
				EC100DD6820	1979-3195	1			600
21		073-20047-70		ラベル, コーション	3074-	1			600
		129-92002-03		ラベル, コーション	-3073	1		073-20047-70	600
		106-92003-03		EC100DD6120	-1155	1		106-92015-03	600
		106-92011-03		EC100DD6120	1156-1369	1		106-92015-03	600
23		*****		ラベル, ホイントレス					
		073-20013-00		EC100BB6020	-	1			604
27		*****		ラベル(トレート マーク)					
		106-91706-03		EC100HH6010	0001-	1			620
		106-91707-03		EC100HH6010	-0000	1			620
30		043-04400-33		フューエルタンクキャップ CP	-	1			600

6 フェューエル, ルーブリカント

REF. NO.	部品番号		部品名称		管理番号 FROM - TO	個数	摘要	互換部品番号	FIG. NO.
		部品番号		製品番号					
30		043-04300-15		EC100BN1034	-	1			625
				EC100BN1080	-	1			625
				EC100DD2080	-	1			610
				EC100DD2100	-	1			610
				EC100DD2370	-	1			610
		043-04400-80		EC100DD6010	3440-	1			600
				EC100DD6031	3440-	1			600
				EC100DD6180	3135-	1			600
				EC100DD6200	3440-	1			600
				EC100DD6330	3440-	1			600
				EC100DD6710	3135-	1			600
				EC100DD6820	3135-	1			600
				EC100DD6950	3135-	1			600
				EC100DD7050	-	1			600
		129-66001-01		EC100DD2110	-	1			600
				EC100DD2320	-	1			600
				EC100DD6070	-	1			600
				EC100DD6180	-3134	1			600
				EC100DD6220	-	1			600
				EC100DD6550	-	1			600
				EC100DD6600	-	1			600
				EC100DD6710	-3134	1			600
				EC100DD6820	-3134	1			600
				EC100DD6950	-3134	1			600
		214-65243-01		EC100DD1363	-	1			630
31		*****		カスケツト, タンクキャツプ					
		021-02600-23		EC100DD6080	-	1			600
		129-66003-03		EC100DD6070	-	1			600
34		*****		ロツクワツシヤ CP					
		105-65101-21		EC100BB1550	-	2			600
				EC100BB1560	-	2			600
				EC100BB1580	-	2			600
				EC100BB1590	-	2			600
				EC100BB1610	-	2			600
				EC100BB1620	-	2			600
				EC100BB1640	-	2			600

6 フューエル, ルーブリカント

REF. NO.	部品番号		部品名称		管理番号 FROM - TO	個数	摘要	互換部品番号	FIG. NO.
		部品番号		製品番号					
34		105-65101-21		EC100BB5300	-	2			600
				EC100BB6000	-	2			600
				EC100BB6110	-	2			600
				EC100BB6130	-	2			600
				EC100DD2230	-	2			600
				EC100DD5100	-	2			600
				EC100DD6350	-	2			600
				EC100DD6810	-	2			600
35		001-13081-60		ホルト&ワツシャ AY	-	5			600
		001-13061-60		EC100HH5020	1858-	2			620
				EC100HH6010	1858-	2			620
				EC100VV0021	1858-	2			620
		001-14061-60		EC100HH5020	-1857	2			620
				EC100HH6010	-1857	2			620
				EC100VV0021	-1857	2			620
		010-30800-50		EC100BN1034	-	5			625
				EC100BN1080	-	5			625
36		*****		スプリング ワツシャ					
		020-30800-10		EC100BN1034	-	5			625
				EC100BN1080	-	5			625
37		*****		ワツシャ-					
		020-00800-60		EC100BN1034	-	1			625
				EC100BN1080	-	1			625
40		064-13100-10		フューエル フィルタ	-	1			600
		064-13600-10		EC100BN1034	-	1			625
				EC100BN1080	-	1			625
				EC100DD1363	-	1			630
				EC100DD2100	-	1			610
				EC100DD2370	-	1			610
		064-14200-40		EC100DD6180	-	1			600
				EC100DD6710	3135-3712	1			600
				EC100DD6710	-	1			600
				EC100DD6950	3135-3712	1			600
				EC100DD7050	-	1			600
		106-65300-01		EC100DD6340	-	1			600
				EC100DD6470	-	1			600

6 フューエル，ルーブリカント

REF. NO.	部品番号		部品名称		管理番号 FROM - TO	個数	摘要	互換部品番号	FIG. NO.
		部品番号		製品番号					
40		106-65300-01		EC100DD6530	-	1			600
				EC100DD6730	-	1			600
		129-66002-03		EC100DD2110	-	1			600
				EC100DD2320	-0000	1			600
				EC100DD6070	-	1			600
				EC100DD6220	-0151	1			600
		205-66001-11		EC100DD2080	-	1			610
41		*****		ロック ワジヤ					
		020-50800-11		EC100BB1550	-	1			600
				EC100BB1560	-	1			600
				EC100BB1580	-	1			600
				EC100BB1590	-	1			600
				EC100BB1610	-	1			600
				EC100BB1620	-	1			600
				EC100BB1640	-	1			600
				EC100BB5300	-	1			600
				EC100BB6000	-	1			600
				EC100BB6110	-	1			600
				EC100BB6130	-	1			600
				EC100DD2230	-	1			600
				EC100DD5100	-	1			600
				EC100DD6350	-	1			600
				EC100DD6810	-	1			600
50		064-20038-01		フ1-エルストレナ AY	1005-	1			600
		064-20038-00		フ1-エルストレナ AY	-1004	1		064-20038-01	600
		064-20014-01		EC100DD2080	-	1			610
				EC100DD2100	-	1			610
				EC100DD2281	1278-	1			610
				EC100DD2281	-0609	1			610
				EC100DD2370	-	1			610
				EC100DD6070	-	1			610
				EC100DD6130	-	1			610
				EC100DD6240	-	1			610
				EC100DD6290	-	1			610
		064-20032-01		EC100DD1363	-	1		064-20031-00	630
		064-20041-00		EC100BN1034	-	1			625

6 フェューエル, ルーブリカント

REF. NO.	部品番号		部品名称		管理番号 FROM - TO	個数	摘要	互換部品番号	FIG. NO.
		部品番号		製品番号					
50		064-20041-00		EC100BN1080	-	1			625
		064-20080-00		EC100DD2281	0610-1277	1			611
		064-20087-00		EC100DD6080	-	1			612
				EC100DD6180	2193-	1			612
				EC100DD6710	2193-	1			612
				EC100DD6770	-	1			612
				EC100DD6950	-	1			612
				EC100DD7050	-	1			612
- 1		064-20041-10		フィルター	1005-	1			600
		064-20014-20		ハツクスクリーン	-1004	1			600
		064-20002-20		EC100DD1363	-	1			630
- 2		064-20014-30		ラバーハツキング	-	1			600
		064-20002-30		EC100DD1363	-	1			630
- 3		064-20014-10		カツプ	-	1			600
		064-20016-10		EC100DD1363	-	1			630
- 4		064-20023-60		ロツク ナット	1005-	1			600
		064-20029-20		ロツクナット	-1004	1			600
- 6		064-20003-30		O-リング	-	1			600
- 8		064-20027-90		ロツクホルト	-	1			600
- 9		064-20003-30		O-リング	1005-	1			600
- 15		064-20032-30		スプリング	1005-	1			600
- 16		*****		ジョイントパイプ					
		064-20044-90		EC100DD2281	0610-1277	1			611
- 17		*****		ホースバンド AY					
		064-20044-60		EC100DD2281	0610-1277	1			611
- 18		*****		スクリーン					
		064-20007-20		EC100DD6080	-	1			612
				EC100DD6180	2193-	1			612
				EC100DD6710	2193-	1			612
				EC100DD6770	-	1			612
				EC100DD6950	-	1			612
				EC100DD7050	-	1			612
		064-20044-20		EC100DD2281	0610-1277	1			611
51		*****		ホルト&ワツシヤ AY					
		001-11061-20		EC100DD1363	-	1			630
52		*****		ワツシヤ					

6 フューエル, ルーブリカント

REF. NO.	部品番号		部品名称		管理番号 FROM - TO	個数	摘要	互換部品番号	FIG. NO.
		部品番号		製品番号					
52		003-10060-00		EC100DD1363	-	1			630
60		*****		ナット					
		002-17080-00		EC100DD1363	-	8		002-18080-00	630
61		*****		スプリング ワッシャ					
		003-20080-00		EC100DD1363	-	8			630
80		085-10400-00		ラバー パイプ	-	1	4.5X11XM		600
		085-10600-00		EC100DD1363	-	1	6X12XM		630
90		056-11000-30		ホース クランプ	-	2			600
		056-11100-20		EC100DD1363	-	2			630
100		085-00500-00		ビニール パイプ	-	1	5X8XM		600
110		*****		フューエルタンクブラケット CP					
		106-61601-01		EC100HH5020	-	1		106-61601-11	620
				EC100HH6010	-	1			620
				EC100VV0021	-	1			620
		214-61642-01		EC100DD1363	-	1			630
111		*****		ホルト&ワッシャ AY					
		001-15081-60		EC100HH5020	-	2			620
				EC100HH6010	-	2			620
				EC100VV0021	-	4			620
112		*****		ホルト&ワッシャ AY					
		001-13081-60		EC100HH6010	-1430	2			620
		001-15081-60		EC100HH5020	-	2			620
				EC100HH6010	1431-	2			620
115		056-10800-10		ホース クランプ	-	2			600
210		106-62501-50		キャブレター AY	-	1		106-62516-00	600
		106-62509-00		EC100BN1034	-	1			625
				EC100BN1080	-	1			625
		106-62510-00		EC100DD1363	-	1			630
		106-62514-00		EC100DD6010	-	1			600
				EC100DD6130	-	1			600
				EC100DD6200	3774-	1			600
				EC100DD6290	-	1			600
				EC100DD6330	-	1			600
				EC100DD6550	-	1			600
				EC100DD6600	-	1			600
		106-62515-00		EC100BB1610	-	1			600

6 フューエル, ルーブリカント

REF. NO.	部品番号		部品名称		管理番号 FROM - TO	個数	摘要	互換部品番号	FIG. NO.
		部品番号		製品番号					
210		106-62515-00		EC100DD2320	0366-	1			600
		106-62516-00		EC100BB1550	-	1			600
				EC100BB1560	-	1			600
				EC100BB1580	-	1			600
				EC100BB1590	-	1			600
				EC100BB1620	-	1			600
				EC100BB1640	-	1			600
				EC100BB5300	-	1			600
				EC100BB6000	-	1			600
				EC100BB6110	-	1			600
				EC100BB6130	-	1			600
				EC100DD0820	-	1			600
				EC100DD0840	-	1			600
				EC100DD2110	-	1			600
				EC100DD2281	-	1			600
				EC100DD6031	-	1			600
				EC100DD6070	-	1			600
				EC100DD6080	-	1			600
				EC100DD6200	-3773	1			600
				EC100DD6220	-	1			600
				EC100DD6240	-	1			600
				EC100DD6440	-	1			600
				EC100DD6460	-	1			600
				EC100DD6680	-	1			600
				EC100DD6770	-	1			600
				EC100DD6940	-	1			600
		106-62517-00		EC100DD2320	-0365	1			600
				EC100DD6120	-	1			600
				EC100DD6180	-	1			600
				EC100DD6710	-	1			600
				EC100DD6820	-	1			600
				EC100DD6950	-	1			600
				EC100DD7050	-	1			600
		106-62519-10		EC100DD1563	-	1			650
				EC100DD6520	-	1			650
				EC100DD6650	-	1			650

6 フューエル, ルーブリカント

REF. NO.	部 品 番 号		部 品 名 称		管理番号 FROM - TO	個数	摘 要	互換部品番号	FIG. NO.
		部 品 番 号		製 品 番 号					
210		106-62519-10		EC100DD6910	-	1			650
		106-62521-00		EC100DD6970	-	1			616
				EC100DD7010	-	1			616
		106-62551-00		EC100DD2080	-	1			615
		106-62552-00		EC100DD2100	-	1			615
				EC100DD2370	-	1			615
		106-62562-00		EC100DD6340	-1581	1		106-62562-10	660
				EC100DD6470	-1581	1			660
				EC100DD6530	-1581	1			660
				EC100DD6730	-1581	1			660
		106-62562-10		EC100DD6340	1582-	1			660
				EC100DD6470	1582-	1			660
				EC100DD6530	1582-	1			660
				EC100DD6730	1582-	1			660
- 1		106-62538-08		スロツトルバルブ	-	1			600
		106-62536-08		EC100DD1563	-	1			650
				EC100DD6520	-	1			650
				EC100DD6650	-	1			650
				EC100DD6910	-	1			650
		106-62564-08		EC100DD6340	-	1			660
				EC100DD6470	-	1			660
				EC100DD6530	-	1			660
				EC100DD6730	-	1			660
		107-62538-08		EC100DD2080	-	1			615
				EC100DD2100	-	1			615
				EC100DD2370	-	1			615
		161-62535-08		EC100DD6970	-	1			616
				EC100DD7010	-	1			616
- 2		209-62351-08		スクリュウ	-	2			600
		237-62451-08		EC100DD6970	-	4			616
				EC100DD7010	-	4			616
- 3		106-62554-08		バルブ, チョーク	-	1			600
		106-62526-08		EC100DD1363	-	1			630
		106-62527-08		EC100BB1610	-	1			600
				EC100BN1034	-	1			625
				EC100BN1080	-	1			625

6 フューエル, ルーブリカント

REF. NO.	部品番号		部品名称		管理番号 FROM - TO	個数	摘要	互換部品番号	FIG. NO.
		部品番号		製品番号					
- 3		106-62527-08		EC100DD2320	0366-	1			600
				EC100DD6010	-	1			600
				EC100DD6130	-	1			600
				EC100DD6200	3774-	1			600
				EC100DD6290	-	1			600
				EC100DD6330	-	1			600
				EC100DD6550	-	1			600
				EC100DD6600	-	1			600
		106-62567-08		EC100DD6340	-	1			660
				EC100DD6470	-	1			660
				EC100DD6530	-	1			660
				EC100DD6730	-	1			660
		161-62525-08		EC100DD6970	-	1			616
				EC100DD7010	-	1			616
		214-62525-08		EC100DD2080	-	1			615
				EC100DD2100	-	1			615
				EC100DD2370	-	1			615
- 4		209-62351-08		スクリユウ	-	2			600
- 5		207-62420-08		ハ°イロツトジエツト	-	1			600
		106-62426-08		EC100DD1563	-	1			650
				EC100DD6520	-	1			650
				EC100DD6650	-	1			650
				EC100DD6910	-	1			650
		128-62420-08		EC100DD1363	-	1			630
		209-62420-08		EC100DD2080	-	1			615
				EC100DD2100	-	1			615
				EC100DD2370	-	1			615
- 6		106-62436-08		ハ°イロツトスクリユ	-	1			600
		161-62354-08		EC100DD6970	-	1			616
				EC100DD7010	-	1			616
		209-62305-08		EC100DD1563	-	1			650
				EC100DD2080	-	1			615
				EC100DD2100	-	1			615
				EC100DD2370	-	1			615
				EC100DD6520	-	1			650
				EC100DD6650	-	1			650

6 フューエル, ルーブリアント

REF. NO.	部品番号		部品名称		管理番号 FROM - TO	個数	摘要	互換部品番号	FIG. NO.
		部品番号		製品番号					
- 6		209-62305-08		EC100DD6910	-	1			650
- 7		206-62446-08		スプリング	-	1			600
		209-62445-08		EC100DD2080	-	1			615
				EC100DD2100	-	1			615
				EC100DD2370	-	1			615
		230-62446-08		EC100DD6970	-	1			616
				EC100DD7010	-	1			616
- 8		106-62524-28		シャフト AY, フォーク	-	1			600
		106-62553-08		EC100BB1610	-	1			600
				EC100BN1034	-	1			625
				EC100BN1080	-	1			625
				EC100DD2320	-	1			600
				EC100DD6010	-	1			600
				EC100DD6120	-	1			600
				EC100DD6130	-	1			600
				EC100DD6180	-	1			600
				EC100DD6200	3774-	1			600
				EC100DD6290	-	1			600
				EC100DD6330	-	1			600
				EC100DD6550	-	1			600
				EC100DD6600	-	1			600
				EC100DD6710	-	1			600
				EC100DD6820	-	1			600
				EC100DD6950	-	1			600
				EC100DD7050	-	1			600
		106-62590-08		EC100DD6340	-	1			660
				EC100DD6470	-	1			660
				EC100DD6530	-	1			660
				EC100DD6730	-	1			660
		161-62520-38		EC100DD6970	-	1			616
				EC100DD7010	-	1			616
		214-62523-08		EC100DD2080	-	1			615
				EC100DD2100	-	1			615
				EC100DD2370	-	1			615
- 11		106-62534-08		シャフト AY, スプリング	-	1			600
		101-62530-08		EC100DD2080	-	1			615

6 フェューエル, ルーブリカント

REF. NO.	部品番号		部品名称		管理番号 FROM - TO	個数	摘要	互換部品番号	FIG. NO.
		部品番号		製品番号					
- 11		101-62530-08		EC100DD2100	-	1			615
				EC100DD2370	-	1			615
		106-62559-18		EC100DD1563	-	1			650
				EC100DD6520	-	1			650
				EC100DD6650	-	1			650
				EC100DD6910	-	1			650
		106-62563-08		EC100DD6340	-	1			660
				EC100DD6470	-	1			660
				EC100DD6530	-	1			660
				EC100DD6730	-	1			660
		161-62530-08		EC100DD6970	-	1			616
				EC100DD7010	-	1			616
- 12		206-62350-08		ホルト	-	1			600
		106-62424-08		EC100DD1563	-	1			650
				EC100DD6520	-	1			650
				EC100DD6650	-	1			650
				EC100DD6910	-	1			650
		161-62351-08		EC100DD6970	-	1			616
				EC100DD7010	-	1			616
		209-62425-08		EC100DD2080	-	1			615
				EC100DD2100	-	1			615
				EC100DD2370	-	1			615
- 14		128-62500-08		ニードルバルブ	-	1			600
		106-62504-08		EC100DD1563	-	1			650
				EC100DD6520	-	1			650
				EC100DD6650	-	1			650
				EC100DD6910	-	1			650
		161-62352-08		EC100DD6970	-	1			616
				EC100DD7010	-	1			616
		205-62500-08		EC100DD2080	-	1			615
				EC100DD2100	-	1			615
				EC100DD2370	-	1			615
- 15		106-62516-08		ポートピン	-	1			600
		101-62515-08		EC100DD2080	-	1			615
				EC100DD2100	-	1			615
				EC100DD2370	-	1			615

6 フューエル, ルーブリアント

REF. NO.	部品番号		部品名称		管理番号 FROM - TO	個数	摘要	互換部品番号	FIG. NO.
		部品番号		製品番号					
- 15		106-62515-08		EC100DD1563	-	1			650
				EC100DD6520	-	1			650
				EC100DD6650	-	1			650
				EC100DD6910	-	1			650
		214-62515-08		EC100DD6970	-	1			616
				EC100DD7010	-	1			616
- 16		106-62389-08		7ポートチャンバ	-	1			600
		101-62350-08		EC100DD2080	-	1			615
				EC100DD2100	-	1			615
				EC100DD2370	-	1			615
		106-62558-08		EC100DD1563	-	1			650
				EC100DD6520	-	1			650
				EC100DD6650	-	1			650
				EC100DD6910	-	1			650
		161-62350-08		EC100DD6970	-	1			616
				EC100DD7010	-	1			616
- 17		206-62431-08		ハ°ツキン	-	1			600
		209-62311-08		EC100DD2080	-	1			615
				EC100DD2100	-	1			615
				EC100DD2370	-	1			615
		236-62450-08		EC100DD6970	-	1			616
				EC100DD7010	-	1			616
- 18		106-62547-08		ハ°ツキング°, チャンバ	-	1			600
		101-62540-08		EC100DD2080	-	1			615
				EC100DD2100	-	1			615
				EC100DD2370	-	1			615
		138-62541-08		EC100DD1563	-	1			650
				EC100DD6520	-	1			650
				EC100DD6650	-	1			650
				EC100DD6910	-	1			650
		236-62540-08		EC100DD6970	-	1			616
				EC100DD7010	-	1			616
- 19		106-62508-08		7ポート	-	1			600
		138-62505-08		EC100DD1563	-	1			650
				EC100DD6520	-	1			650
				EC100DD6650	-	1			650

6 フェューエル，ルーブリカント

REF. NO.	部品番号		部品名称		管理番号 FROM - TO	個数	摘要	互換部品番号	FIG. NO.
		部品番号		製品番号					
- 19		138-62505-08		EC100DD6910	-	1			650
		209-62505-08		EC100DD2080	-	1			615
				EC100DD2100	-	1			615
				EC100DD2370	-	1			615
		236-62505-08		EC100DD6970	-	1			616
				EC100DD7010	-	1			616
- 20		*****		メーンズル					
		107-62441-08		EC100DD2080	-	1			615
				EC100DD2100	-	1			615
				EC100DD2370	-	1			615
		138-62440-08		EC100DD1563	-	1			650
				EC100DD6520	-	1			650
				EC100DD6650	-	1			650
				EC100DD6910	-	1			650
		161-62440-08		EC100DD6970	-	1			616
				EC100DD7010	-	1			616
- 22		207-62403-08		メーンジエツト	-	1			600
		106-62400-08		EC100DD1363	-	1			630
		207-62402-08		EC100DD2080	-	1			615
		213-62400-08		EC100DD2100	-	1			615
				EC100DD2370	-	1			615
		226-62401-08		EC100DD1563	-	1			650
				EC100DD6520	-	1			650
				EC100DD6650	-	1			650
				EC100DD6910	-	1			650
		226-62402-08		EC100DD6970	-	1			616
				EC100DD7010	-	1			616
- 26		*****		ホース					
		161-62353-08		EC100DD6970	-	1			616
				EC100DD7010	-	1			616
- 28		*****		スクリュ，ハ°ンハツト					
		106-62557-08		EC100DD1563	-	1			650
				EC100DD6520	-	1			650
				EC100DD6650	-	1			650
				EC100DD6910	-	1			650
		236-62350-08		EC100DD6970	-	1			616

6 フューエル, ルーブリカント

REF. NO.	部品番号		部品名称		管理番号 FROM - TO	個数	摘要	互換部品番号	FIG. NO.
		部品番号		製品番号					
- 28		236-62350-08		EC100DD7010	-	1			616
- 29		*****		スプリング					
		106-62445-08		EC100DD1563	-	1			650
				EC100DD6520	-	1			650
				EC100DD6650	-	1			650
				EC100DD6910	-	1			650
- 30		209-62446-08		チヨクスプリング	-	1			600
- 31		209-62353-08		スチールボール	-	1			600
- 32		*****		シール					
		106-62371-08		EC100DD1563	-	1			650
				EC100DD6520	-	1			650
				EC100DD6650	-	1			650
				EC100DD6910	-	1			650
- 33		209-62335-08		バンジヨボルト AY	-	1			600
- 34		207-62345-08		インサート ワッシャ	-	2			600
- 35		106-62381-08		ワッシャ	-	1			600
		209-62312-08		EC100DD2080	-	1			615
				EC100DD2100	-	1			615
				EC100DD2370	-	1			615
- 37		106-62511-08		ワロトアーム	-	1			600
- 38		130-62358-08		スクリーン	-	2			600
- 40		106-62358-08		スクリーン, ハンパット	-	1			600
		106-62393-08		EC100DD2080	-	1			615
				EC100DD2100	-	1			615
				EC100DD2370	-	1			615
		106-62556-08		EC100DD1563	-	1			650
				EC100DD6520	-	1			650
				EC100DD6650	-	1			650
				EC100DD6910	-	1			650
		224-62452-08		EC100DD6970	-	1			616
				EC100DD7010	-	1			616
- 41		206-62446-08		スプリング	-	1			600
		106-62448-08		EC100DD1563	-	1			650
				EC100DD6520	-	1			650
				EC100DD6650	-	1			650
				EC100DD6910	-	1			650

6 フューエル, ルーブリカント

REF. NO.	部品番号		部品名称		管理番号 FROM - TO	個数	摘要	互換部品番号	FIG. NO.
		部品番号		製品番号					
- 41		209-62445-08		EC100DD2080	-	1			615
				EC100DD2100	-	1			615
				EC100DD2370	-	1			615
- 42		106-62357-08		ガイド`スクリ	-	1			600
- 44		*****		メ-ン ジェット					
		161-62400-08		EC100DD6970	-	1			616
				EC100DD7010	-	1			616
- 57		*****		スプ`リング`ワツヤ					
		130-62372-08		EC100DD1563	-	4			650
				EC100DD6520	-	4			650
				EC100DD6650	-	4			650
				EC100DD6910	-	4			650
- 62		106-62392-18		シ-ル	-	1			600
		106-62392-08		EC100DD1363	-	1			630
- 65		*****		ラバ`-キツプ`					
		106-62380-08		EC100DD1563	-	1			650
				EC100DD6520	-	1			650
				EC100DD6650	-	1			650
				EC100DD6910	-	1			650
- 66		*****		セツトスプ`リング`					
		106-62555-18		EC100DD1563	-	1			650
				EC100DD6520	-	1			650
				EC100DD6650	-	1			650
				EC100DD6910	-	1			650
- 67		*****		スタ-ク`ラバ`-					
		106-62386-08		EC100DD1563	-	1			650
				EC100DD6520	-	1			650
				EC100DD6650	-	1			650
				EC100DD6910	-	1			650
- 68		*****		スプ`リング`ワツヤ					
		133-62352-08		EC100DD1563	-	1			650
				EC100DD6520	-	1			650
				EC100DD6650	-	1			650
				EC100DD6910	-	1			650
- 69		*****		ナツト					
		133-62351-08		EC100DD1563	-	1			650

6 フューエル, ループリカント

REF. NO.	部 品 番 号		部 品 名 称		管理番号 FROM - TO	個数	摘 要	互換部品番号	FIG. NO.
		部 品 番 号		製 品 番 号					
- 69		133-62351-08		EC100DD6520	-	1			650
				EC100DD6650	-	1			650
				EC100DD6910	-	1			650
- 70		*****		ブツソク					
		133-62354-08		EC100DD1563	-	2			650
				EC100DD6520	-	2			650
				EC100DD6650	-	2			650
				EC100DD6910	-	2			650
- 71		*****		シヤブ					
		106-62385-08		EC100DD1563	-	1			650
				EC100DD6520	-	1			650
				EC100DD6650	-	1			650
				EC100DD6910	-	1			650
- 72		*****		ワッシャー					
		129-62350-08		EC100DD1563	-	1			650
				EC100DD6520	-	1			650
				EC100DD6650	-	1			650
				EC100DD6910	-	1			650
- 80		*****		スクリュ, パンヘッド					
		138-62358-08		EC100DD1563	-	1			650
				EC100DD6520	-	1			650
				EC100DD6650	-	1			650
				EC100DD6910	-	1			650
- 82		*****		スプリンク					
		236-62445-08		EC100DD6970	-	1			616
				EC100DD7010	-	1			616
-104		*****		パツキング, テリハリランジ					
		236-62541-08		EC100DD6970	-	1			616
				EC100DD7010	-	1			616
-410		*****		プランジヤキヤツプ					
		106-62330-08		EC100DD1563	-	1			650
				EC100DD6520	-	1			650
				EC100DD6650	-	1			650
				EC100DD6910	-	1			650
-420		*****		プランジヤスプリンク					
		106-62460-08		EC100DD1563	-	1			650

6 フューエル, ルーブリカント

REF. NO.	部品番号		部品名称		管理番号 FROM - TO	個数	摘要	互換部品番号	FIG. NO.
		部品番号		製品番号					
-420		106-62460-08		EC100DD6520	-	1			650
				EC100DD6650	-	1			650
				EC100DD6910	-	1			650
-430		*****		スタータ°ランジ°ヤ					
		106-62325-08		EC100DD1563	-	1			650
				EC100DD6520	-	1			650
				EC100DD6650	-	1			650
				EC100DD6910	-	1			650
-900		*****		スクリーン					
		106-62560-08		EC100DD6340	-	1			660
				EC100DD6470	-	1			660
				EC100DD6530	-	1			660
				EC100DD6730	-	1			660
-901		*****		カハ°-					
		106-62561-08		EC100DD6340	-	1			660
				EC100DD6470	-	1			660
				EC100DD6530	-	1			660
				EC100DD6730	-	1			660
-902		*****		カハ°- AY					
		106-62562-08		EC100DD6340	-	1			660
				EC100DD6470	-	1			660
				EC100DD6530	-	1			660
				EC100DD6730	-	1			660
-906		*****		クリツ°					
		106-62566-08		EC100DD6340	-	1			660
				EC100DD6470	-	1			660
				EC100DD6530	-	1			660
				EC100DD6730	-	1			660
-908		*****		ハ°ルフ°, インレット ニ°トル					
		106-62568-18		EC100DD6340	-	1			660
				EC100DD6470	-	1			660
				EC100DD6530	-	1			660
				EC100DD6730	-	1			660
-909		*****		ホ°-ル					
		106-62569-08		EC100DD6340	-	1			660
				EC100DD6470	-	1			660

6 フューエル, ルーブリカント

REF. NO.	部品番号		部品名称		管理番号 FROM - TO	個数	摘要	互換部品番号	FIG. NO.
		部品番号		製品番号					
-909		106-62569-08		EC100DD6530	-	1			660
				EC100DD6730	-	1			660
-910		*****		カスケツト (ポンプ)					
		106-62570-08		EC100DD6340	-	1			660
				EC100DD6470	-	1			660
				EC100DD6530	-	1			660
				EC100DD6730	-	1			660
-911		*****		カスケツト					
		106-62571-08		EC100DD6340	-	1			660
				EC100DD6470	-	1			660
				EC100DD6530	-	1			660
				EC100DD6730	-	1			660
-912		*****		ダイヤフラム (ポンプ)					
		106-62572-08		EC100DD6340	-	1			660
				EC100DD6470	-	1			660
				EC100DD6530	-	1			660
				EC100DD6730	-	1			660
-913		*****		ダイヤフラム (フェツクバルブ)					
		106-62573-08		EC100DD6340	-	1			660
				EC100DD6470	-	1			660
				EC100DD6530	-	1			660
				EC100DD6730	-	1			660
-914		*****		ダイヤフラム AY					
		106-62574-08		EC100DD6340	-	1			660
				EC100DD6470	-	1			660
				EC100DD6530	-	1			660
				EC100DD6730	-	1			660
-915		*****		スクリュ					
		106-62575-08		EC100DD6340	-	1			660
				EC100DD6470	-	1			660
				EC100DD6530	-	1			660
				EC100DD6730	-	1			660
-916		*****		スクリュ AY					
		106-62576-08		EC100DD6340	-	4			660
				EC100DD6470	-	4			660
				EC100DD6530	-	4			660

6 フューエル, ルーブリカント

REF. NO.	部品番号		部品名称		管理番号 FROM - TO	個数	摘要	互換部品番号	FIG. NO.
		部品番号		製品番号					
-916		106-62576-08		EC100DD6730	-	4			660
-917		*****		スクリュ (バルブ)					
		106-62577-08		EC100DD6340	-	3			660
				EC100DD6470	-	3			660
				EC100DD6530	-	3			660
				EC100DD6730	-	3			660
-918		*****		スクリュ (ポンプ)					
		106-62578-08		EC100DD6340	-	4			660
				EC100DD6470	-	4			660
				EC100DD6530	-	4			660
				EC100DD6730	-	4			660
-919		*****		スプリング (アイドル)					
		106-62579-08		EC100DD6340	-	1			660
				EC100DD6470	-	1			660
				EC100DD6530	-	1			660
				EC100DD6730	-	1			660
-920		*****		スプリング (メタリング)					
		106-62580-08		EC100DD6340	-	1			660
				EC100DD6470	-	1			660
				EC100DD6530	-	1			660
				EC100DD6730	-	1			660
-921		*****		スプリング (フック)					
		106-62581-08		EC100DD6340	-	1			660
				EC100DD6470	-	1			660
				EC100DD6530	-	1			660
				EC100DD6730	-	1			660
-922		*****		スプリング (ニードル)					
		106-62582-08		EC100DD6340	-	2			660
				EC100DD6470	-	2			660
				EC100DD6530	-	2			660
				EC100DD6730	-	2			660
-923		*****		ニードル (アイドル)					
		106-62583-08		EC100DD6340	-	1			660
				EC100DD6470	-	1			660
				EC100DD6530	-	1			660
				EC100DD6730	-	1			660

6 フューエル, ルーブリカント

REF. NO.	部品番号		部品名称		管理番号 FROM - TO	個数	摘要	互換部品番号	FIG. NO.
		部品番号		製品番号					
-924	*****		ニードル (ハイスピード)						
	106-62584-08		EC100DD6340		-	1			660
			EC100DD6470		-	1			660
			EC100DD6530		-	1			660
			EC100DD6730		-	1			660
-925	*****		ピン						
	106-62585-08		EC100DD6340		-	1			660
			EC100DD6470		-	1			660
			EC100DD6530		-	1			660
			EC100DD6730		-	1			660
-926	*****		レバー (メタリック)						
	106-62586-08		EC100DD6340		-	1			660
			EC100DD6470		-	1			660
			EC100DD6530		-	1			660
			EC100DD6730		-	1			660
-927	*****		プラグ (3/8)						
	106-62587-08		EC100DD6340		-	1			660
			EC100DD6470		-	1			660
			EC100DD6530		-	1			660
			EC100DD6730		-	1			660
-928	*****		プラグ (5/16)						
	106-62588-08		EC100DD6340		-	1			660
			EC100DD6470		-	1			660
			EC100DD6530		-	1			660
			EC100DD6730		-	1			660
-929	*****		スクリーン (アイトール アジャスト)						
	106-62589-08		EC100DD6340		-	1			660
			EC100DD6470		-	1			660
			EC100DD6530		-	1			660
			EC100DD6730		-	1			660
214	*****		ユニオン						
	050-50800-30		EC100BN1034		-	1			625
			EC100BN1080		-	1			625
			EC100DD2320		-	1			600
			EC100DD6010		-	1			600
			EC100DD6120		-	1			600

6 フューエル, ルーブリカント

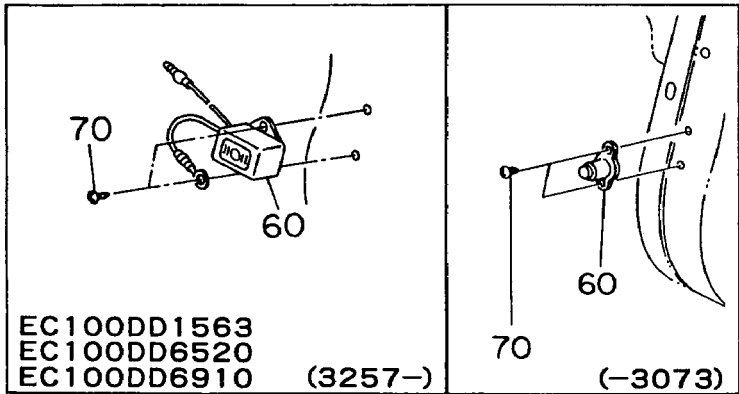
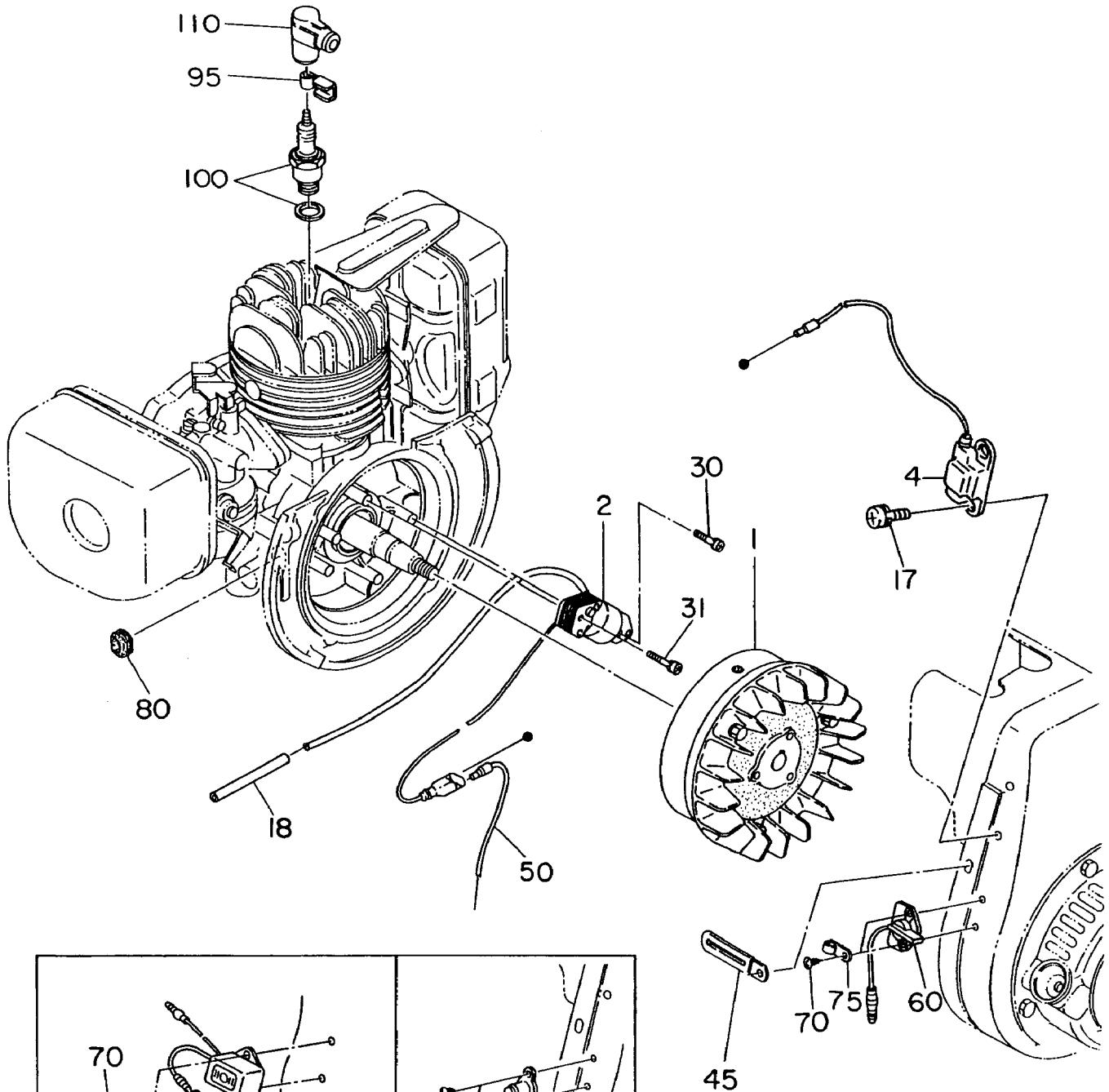
REF. NO.	部品番号		部品名称		管理番号 FROM - TO	個数	摘要	互換部品番号	FIG. NO.
		部品番号		製品番号					
214		050-50800-30		EC100DD6130	-	1			600
				EC100DD6180	-	1			600
				EC100DD6200	3774-	1			600
				EC100DD6290	-	1			600
				EC100DD6330	-	1			600
				EC100DD6550	-	1			600
				EC100DD6600	-	1			600
				EC100DD6710	-	1			600
				EC100DD6820	2954-	1			600
				EC100DD6950	-	1			600
				EC100DD7050	-	1			600
215		052-10601-00		ハンジヨ	-	1			600
		052-10800-31		EC100DD1363	3319-	1			630
		052-11000-11		EC100DD1363	-3318	1		214-23400-08	630
220		*****		ラバ ^o -ハ ^o イ ^o					
		085-10400-00		EC100DD6340	-	1	4.5X11XM		660
				EC100DD6470	-	1			660
				EC100DD6530	-	1			660
				EC100DD6730	-	1			660
222		*****		ホース クランプ ^o					
		056-10800-20		EC100DD6340	-	2			660
				EC100DD6470	-	2			660
				EC100DD6530	-	2			660
				EC100DD6730	-	2			660
260		*****		レバ ^o -CP					
		106-65111-01		EC100DD6730	-	1			660
270		*****		ホルト&ワツヤ AY					
		001-13081-20		EC100DD6730	-1492	1			660
		001-66081-20		EC100DD6730	1493-	1			660
280		*****		スプリング ワツヤ					
		003-20080-00		EC100DD6730	-	1			660
290		*****		ワツヤ-					
		003-10080-00		EC100DD6730	-	1			660
920		*****		ラベル, (DIRECTION)					
		106-95103-03		EC100DD1563	-	1			600
				EC100DD6520	-	1			600

6 フューエル、ルーブリカント

REF. NO.	部 品 番 号		部 品 名 称		管 理 番 号	個 数	摘 要	互 換 部 品 番 号	FIG. NO.
		部 品 番 号		製 品 番 号	FROM - TO				
920		106-95103-03		EC100DD6650	-	1			600
				EC100DD6910	-	1			600



FIG. 700



EC100DD1563
 EC100DD6520
 EC100DD6910 (3257-)

70 (-3073)

FIG. 710

ポイント仕様

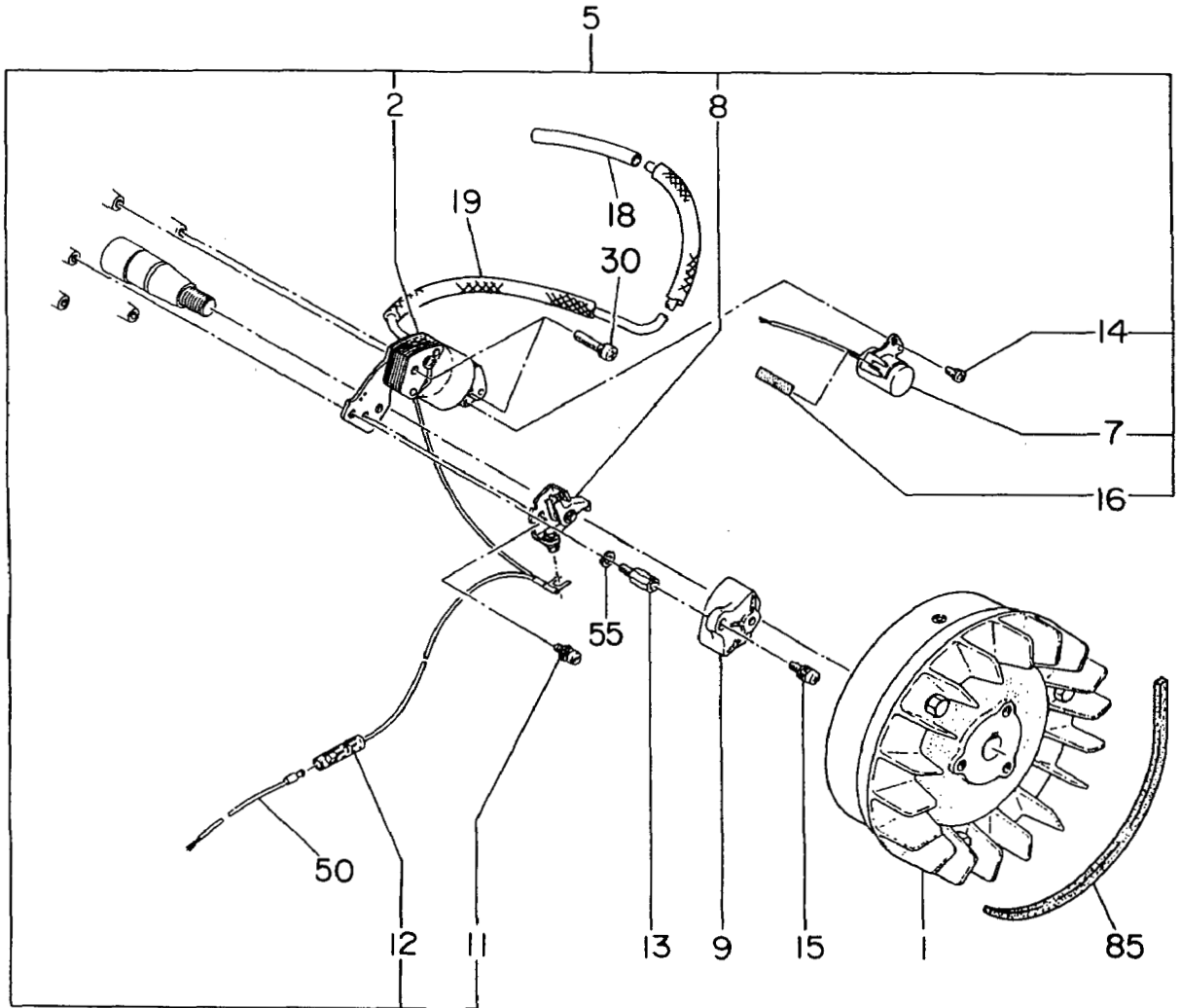
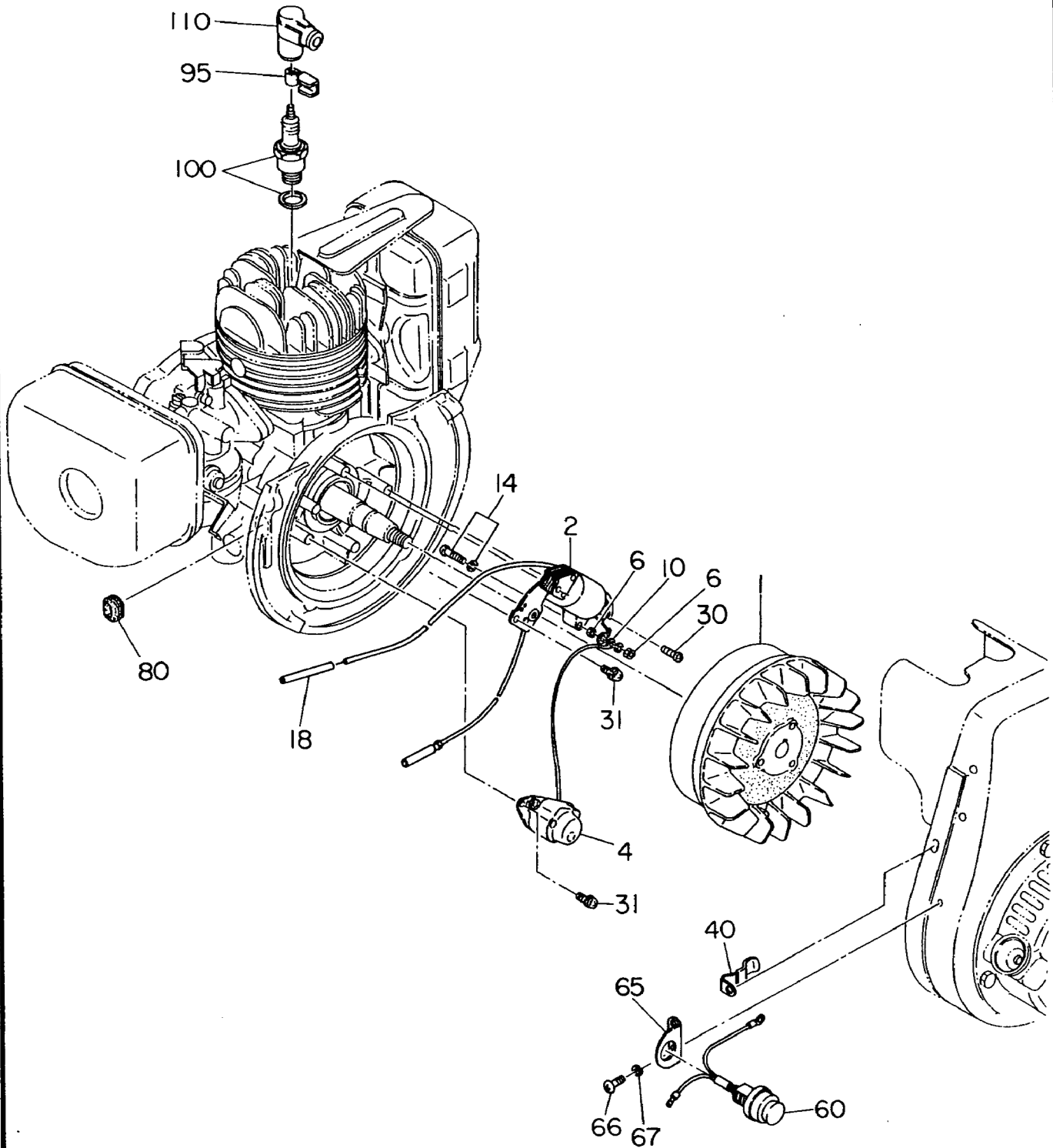


FIG. 720

EC100BN1034
EC100BN1080

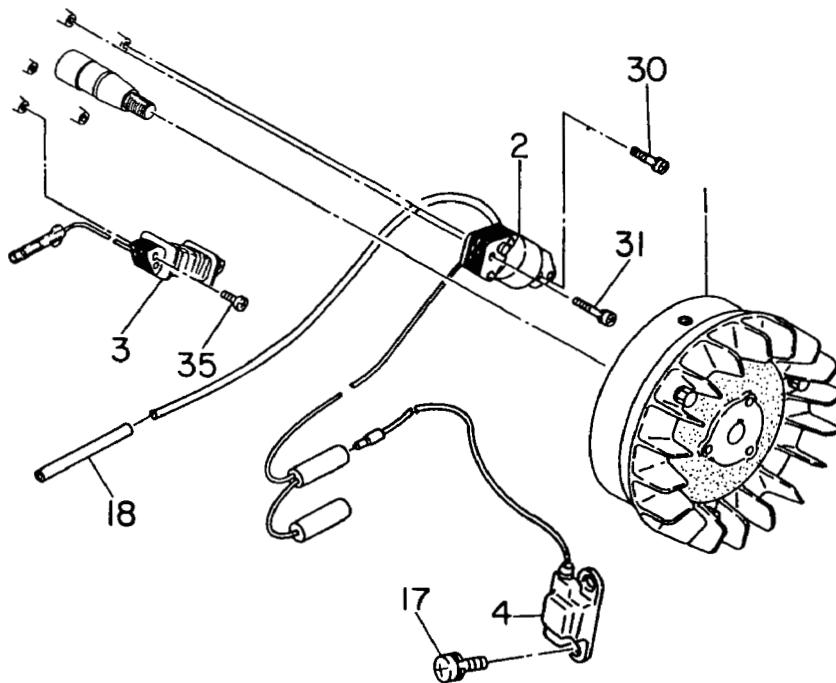


EC10

FIG. 730

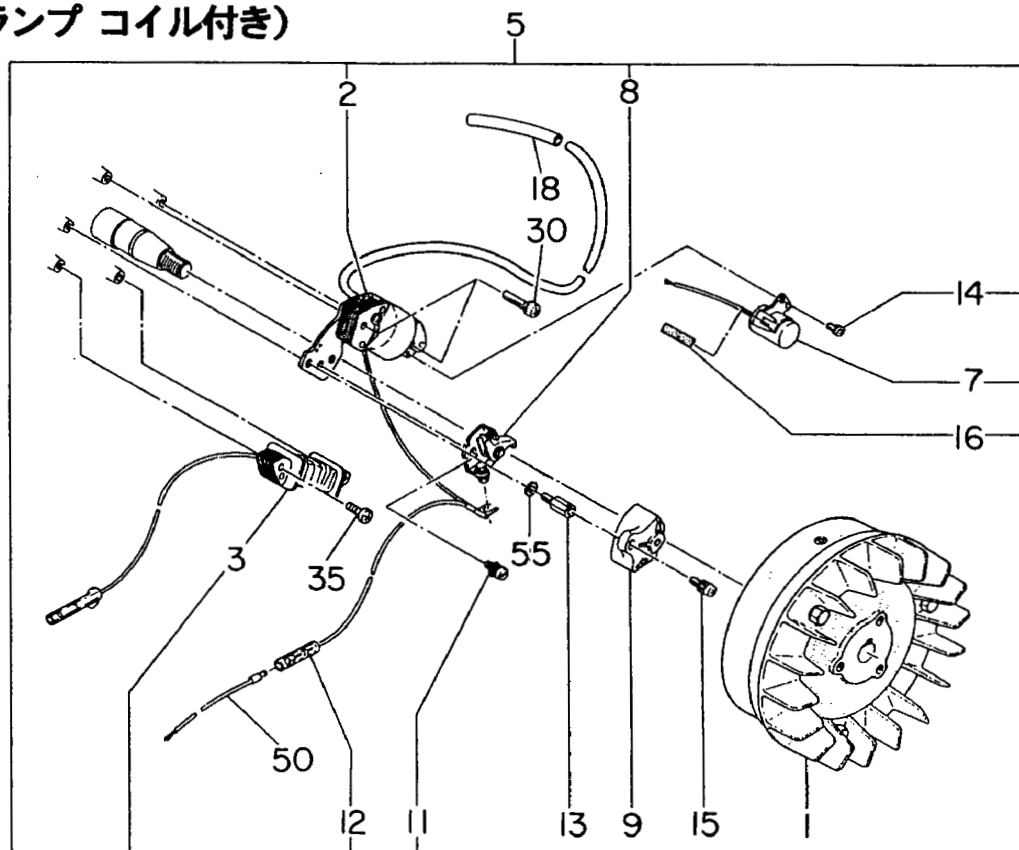
TCI仕様 (ランプ コイル付き)

EC100BN1080



ポイント仕様 (ランプ コイル付き)

EC100DD2080
EC100DD2100
EC100DD2370



EC10

7 エレクトリック デバイス

REF. NO.	部品番号		部品名称		管理番号 FROM - TO	個数	摘要	互換部品番号	FIG. NO.
		部品番号		製品番号					
1	106-70175-18		フライホイール CP		1156-	1			700
	106-70175-08		フライホイール CP		-1155	1			700
	106-70129-08		EC100BN1034		-2100	1			720
	106-70171-08		EC100BB0024		-1155	1			710
			EC100BB0034		-1155	1			710
	106-70172-08		EC100DD0024		-1155	1			710
			EC100DD1363		-1155	1			710
			EC100DD2110		-1155	1			710
			EC100VV0021		-1155	1			710
	106-70173-08		EC100DD0024		1156-	1			710
			EC100DD1363		1156-	1			710
			EC100DD2110		1156-	1			710
			EC100VV0021		1156-	1			710
	106-70174-08		EC100BB0024		1156-	1			710
			EC100BB0034		1156-	1			710
	106-70176-08		EC100BB1550		-1155	1			700
			EC100BB1560		-1155	1			700
			EC100BB1580		-1155	1			700
			EC100BB1590		-1155	1			700
			EC100BB1610		-1155	1			700
			EC100BB1620		-1155	1			700
			EC100BB1640		-1155	1			700
			EC100BB5020		-1155	1			700
			EC100BB5030		-1155	1			700
			EC100BB5300		-1155	1			700
			EC100BB6000		-1155	1			700
			EC100BB6020		-1155	1			700
			EC100BB6110		-1155	1			700
			EC100BB6130		-1155	1			700
			EC100HH5020		-1155	1			700
			EC100HH6010		-1155	1			700
	106-70176-18		EC100BB1550		1156-	1			700
			EC100BB1560		1156-	1			700
			EC100BB1580		1156-	1			700
			EC100BB1590		1156-	1			700
			EC100BB1610		1156-	1			700

7 エレクトリック デバイス

REF. NO.	部品番号		部品名称		管理番号 FROM - TO	個数	摘要	互換部品番号	FIG. NO.
		部品番号		製品番号					
1	106-70176-18		EC100BB1620		1156-	1			700
			EC100BB1640		1156-	1			700
			EC100BB5020		1156-	1			700
			EC100BB5030		1156-	1			700
			EC100BB5300		1156-	1			700
			EC100BB6000		1156-	1			700
			EC100BB6020		1156-	1			700
			EC100BB6110		1156-	1			700
			EC100BB6130		1156-	1			700
			EC100HH5020		1156-	1			700
			EC100HH6010		1156-	1			700
	106-70179-08		EC100DD2080		-	1			730
			EC100DD2100		-	1			730
			EC100DD2370		-	1			730
106-70180-08		EC100DD6650		-1155	1			700	
		EC100DD6910		-1155	1			700	
106-70180-18		EC100DD6650		1156-	1			700	
		EC100DD6910		1156-	1			700	
106-70182-08		EC100BN1034		2101-3531	1			730	
		EC100BN1080		-3531	1			730	
106-70183-08		EC100BN1034		3532-	1			730	
		EC100BN1080		3532-	1			730	
2	106-70110-28		イグニッション コイル CP		3685-	1			700
	106-70110-18		イグニッション コイル CP		-3684	1			700
	106-70114-08		EC100BN1034		-2100	1			720
	106-70114-18		EC100BN1034		2101-3684	1			730
			EC100BN1080		-3684	1			730
	106-70114-28		EC100BN1034		3685-	1			730
			EC100BN1080		3685-	1			730
	106-70115-08		EC100DD2080		1674-3684	1			730
			EC100DD2100		1674-3684	1			730
			EC100DD2370		1674-3684	1			730
	106-70115-18		EC100DD2080		3685-	1			730
		EC100DD2100		3685-	1			730	
		EC100DD2370		3685-	1			730	

7 エレクトリック デバイス

REF. NO.	部品番号		部品名称		管理番号 FROM - TO	個数	摘要	互換部品番号	FIG. NO.
		部品番号		製品番号					
2	106-70134-08		EC100BB0024		-2769	1			710
			EC100BB0034		-2769	1			710
			EC100DD0024		-2769	1			710
			EC100DD1363		-2769	1			710
			EC100DD2080		-1673	1			710
			EC100DD2100		-1673	1			710
			EC100DD2110		-2769	1			710
			EC100DD2370		-1673	1			710
			EC100VV0021		-2769	1			710
	106-70162-08		EC100BB0024		2770-3684	1			710
			EC100BB0034		2770-3684	1			710
			EC100DD0024		2770-3684	1			710
			EC100DD1363		2770-3684	1			710
			EC100DD2110		2770-3684	1			710
			EC100VV0021		2770-3684	1			710
	106-70162-18		EC100BB0024		3685-	1			710
			EC100BB0034		3685-	1			710
			EC100DD0024		3685-	1			710
			EC100DD1363		3685-	1			710
			EC100DD2110		3685-	1			710
			EC100VV0021		3685-	1			710
3	*****		ランプ ユイル						
	106-70140-08		EC100BN1080		-	1			730
	106-74100-08		EC100DD2080		-	1			730
			EC100DD2100		-	1			730
			EC100DD2370		-	1			730
4	106-70247-08		TCI ユニット		-	1			700
	106-70244-08		EC100BN1034		-2100	1			720
	106-70251-08		EC100BN1034		2101-2404	1			730
	106-70251-18		EC100BN1034		2405-	1			730
	106-70252-08		EC100BN1080		-	1			730
5	*****		ジ`エネレーティング`						
	106-70107-08		EC100BB0024		-2769	1			710
			EC100BB0034		-2769	1			710
			EC100DD0024		-2769	1			710
			EC100DD1363		-2769	1			710

7 エレクトリック デバイス

REF. NO.	部品番号		部品名称		管理番号 FROM - TO	個数	摘要	互換部品番号	FIG. NO.
		部品番号		製品番号					
5		106-70107-08		EC100DD2110	-2769	1			710
				EC100VV0021	-2769	1			710
		106-70109-08		EC100DD2080	-1673	1			730
				EC100DD2100	-1673	1			730
				EC100DD2370	-1673	1			730
		106-70115-08		EC100BB0024	2770-3684	1			710
				EC100BB0034	2770-3684	1			710
				EC100DD0024	2770-3684	1			710
				EC100DD1363	2770-3684	1			710
				EC100DD2110	2770-3684	1			710
				EC100VV0021	2770-3684	1			710
		106-70115-18		EC100BB0024	3685-	1			710
				EC100BB0034	3685-	1			710
				EC100DD0024	3685-	1			710
				EC100DD1363	3685-	1			710
				EC100DD2110	3685-	1			710
				EC100VV0021	3685-	1			710
6		*****		ナット					
		106-70158-08		EC100BN1034	-	2			720
7		*****		コンデンサ					
		106-70214-08		EC100BB0024	-2769	1			710
				EC100BB0034	-2769	1			710
				EC100DD0024	-2769	1			710
				EC100DD1363	-2769	1			710
				EC100DD2080	-1673	1			710
				EC100DD2100	-1673	1			710
				EC100DD2110	-2769	1			710
				EC100DD2370	-1673	1			710
				EC100VV0021	-2769	1			710
8		*****		ブレーカ CP					
		106-70215-08		EC100BB0024	-2769	1			710
				EC100BB0034	-2769	1			710
				EC100DD0024	-2769	1			710
				EC100DD1363	-2769	1			710
				EC100DD2080	-1673	1			710
				EC100DD2100	-1673	1			710

7 エレクトリック デバイス

REF. NO.	部品番号		部品名称		管理番号 FROM - TO	個数	摘要	互換部品番号	FIG. NO.
		部品番号		製品番号					
8		106-70215-08		EC100DD2110	-2769	1			710
				EC100DD2370	-1673	1			710
				EC100VV0021	-2769	1			710
		106-70216-08		EC100BB0024	2770-	1			710
				EC100BB0034	2770-	1			710
				EC100DD0024	2770-	1			710
				EC100DD1363	2770-	1			710
				EC100DD2080	1674-	1			710
				EC100DD2100	1674-	1			710
				EC100DD2110	2770-	1			710
				EC100DD2370	1674-	1			710
				EC100VV0021	2770-	1			710
9		*****		ブレーカカバー					
		106-71100-18		EC100BB0024	-	1			710
				EC100BB0034	-	1			710
				EC100DD0024	-	1			710
				EC100DD1363	-	1			710
				EC100DD2110	-	1			710
				EC100VV0021	-	1			710
		106-71101-11		EC100DD2080	-	1			730
				EC100DD2100	-	1			730
				EC100DD2370	-	1			730
10		*****		スプリングワッシャ					
		106-70159-08		EC100BN1034	-	1			720
11		*****		スクリーンワッシャ					
		106-70161-08		EC100BB0024	-	1			710
				EC100BB0034	-	1			710
				EC100DD0024	-	1			710
				EC100DD1363	-	1			710
				EC100DD2080	-	1			710
				EC100DD2100	-	1			710
				EC100DD2110	-	1			710
				EC100DD2370	-	1			710
				EC100VV0021	-	1			710
12		*****		コト CP					
		106-70236-08		EC100BB0024	-2769	1			710

7 エレクトリック デバイス

REF. NO.	部品番号		部品名称		管理番号 FROM - TO	個数	摘要	互換部品番号	FIG. NO.
		部品番号		製品番号					
12		106-70236-08		EC100BB0034	-2769	1			710
				EC100DD0024	-2769	1			710
				EC100DD1363	-2769	1			710
				EC100DD2080	-1673	1			710
				EC100DD2100	-1673	1			710
				EC100DD2110	-2769	1			710
				EC100DD2370	-1673	1			710
				EC100VV0021	-2769	1			710
13		*****		ホルト					
		106-71110-08		EC100BB0024	-	1			710
				EC100BB0034	-	1			710
				EC100DD0024	-	1			710
				EC100DD1363	-	1			710
				EC100DD2080	-	1			710
				EC100DD2100	-	1			710
				EC100DD2110	-	1			710
				EC100DD2370	-	1			710
				EC100VV0021	-	1			710
14		*****		スクリーン&ワッシャ AY					
		106-70160-08		EC100BN1034	-	1			720
		107-70152-08		EC100BB0024	-2769	1			710
				EC100BB0034	-2769	1			710
				EC100DD0024	-2769	1			710
				EC100DD1363	-2769	1			710
				EC100DD2080	-1673	1			710
				EC100DD2100	-1673	1			710
				EC100DD2110	-2769	1			710
				EC100DD2370	-1673	1			710
				EC100VV0021	-2769	1			710
15		*****		ホルト&ワッシャ AY					
		106-71105-08		EC100BB0024	-	1			710
				EC100BB0034	-	1			710
				EC100DD0024	-	1			710
				EC100DD1363	-	1			710
				EC100DD2080	-	1			710
				EC100DD2100	-	1			710

7 エレクトリック デバイス

REF. NO.	部品番号		部品名称		管理番号 FROM - TO	個数	摘要	互換部品番号	FIG. NO.
		部品番号		製品番号					
15		106-71105-08		EC100DD2110	-	1			710
				EC100DD2370	-	1			710
				EC100VV0021	-	1			710
16		*****		オイルフェルト					
		208-70225-08		EC100BB0024	-	1			710
				EC100BB0034	-	1			710
				EC100DD0024	-	1			710
				EC100DD1363	-	1			710
				EC100DD2080	-	1			710
				EC100DD2100	-	1			710
				EC100DD2110	-	1			710
				EC100DD2370	-	1			710
				EC100VV0021	-	1			710
17		001-16051-00		ホルト&ワツシヤ AY	2162-	2			700
		001-13051-00		ホルト&ワツシヤ AY	-2161	2			700
18		106-75006-03		ビニールテープ	-	1			700
		106-75003-13		EC100BN1034	-	1			720
				EC100BN1080	-	1			730
19		*****		シールド ケーシング					
		106-75002-03		EC100DD1363	-	1			710
30		004-35042-00		スクリーン&ワツシヤ AY	-	2			700
31		004-35042-50		スクリーン&ワツシヤ AY	-	2			700
		004-35040-80		EC100BN1034	-	3			720
35		*****		スクリーン&ワツシヤ AY					
		004-35042-50		EC100DD2080	1156-	2			730
				EC100DD2100	1156-	2			730
				EC100DD2370	1156-	2			730
		004-36042-50		EC100DD2080	-1155	2			730
				EC100DD2100	-1155	2			730
				EC100DD2370	-1155	2			730
40		*****		ワイヤークランプ CP					
		106-73701-01		EC100BN1034	-	1			720
				EC100BN1080	-	1			720
45		150-75201-03		クランプ	-	1			700
50		106-73301-01		ワイヤ CP	-3073	1			700
55		*****		スプリング ワツシヤ					

7 エレクトロニック デバイス

REF. NO.	部品番号		部品名称		管理番号 FROM - TO	個数	摘要	互換部品番号	FIG. NO.
	部品番号	製品番号		製品番号					
55	003-20040-00			EC100BB0024	-	1			710
				EC100BB0034	-	1			710
				EC100DD0024	-	1			710
				EC100DD1363	-	1			710
				EC100DD2080	-	1			710
				EC100DD2100	-	1			710
				EC100DD2110	-	1			710
				EC100DD2370	-	1			710
				EC100VV0021	-	1			710
60	066-00003-71			スイッチ AY	3562-	1			700
	066-00003-70			スイッチ AY	3074-3561	1			700
	066-20000-11			ストップ ボタン	-3073	1			700
	KU3-11049-01			EC100DD1563	3257-	1			700
				EC100DD6520	3257-	1			700
				EC100DD6910	3257-	1			700
	106-72301-01			EC100BN1034	-	1			720
				EC100BN1080	-	1			720
65	*****			ブラケット, ストップ ボタン					
	106-75201-03			EC100BN1034	-	1			720
				EC100BN1080	-	1			720
66	*****			スクリーン					
	014-00400-40			EC100BN1034	-	2			720
				EC100BN1080	-	2			720
67	*****			スプリング ワッシャ					
	020-30400-10			EC100BN1034	-	2			720
				EC100BN1080	-	2			720
70	015-00400-90			タビリング スクリーン	3074-	2			700
	015-00400-10			タビリング スクリーン	-3073	2			700
75	*****			クランプ					
	056-60300-10			EC100DD6600	-3073	1			700
80	024-10700-90			クロメット	-	1			700
85	*****			テストフェルト					
	106-75001-13			EC100BB0024	-	1			710
				EC100BB0034	-	1			710
				EC100DD0024	-	1			710
				EC100DD1363	-	1			710

7 エレクトリック デバイス

マシエ

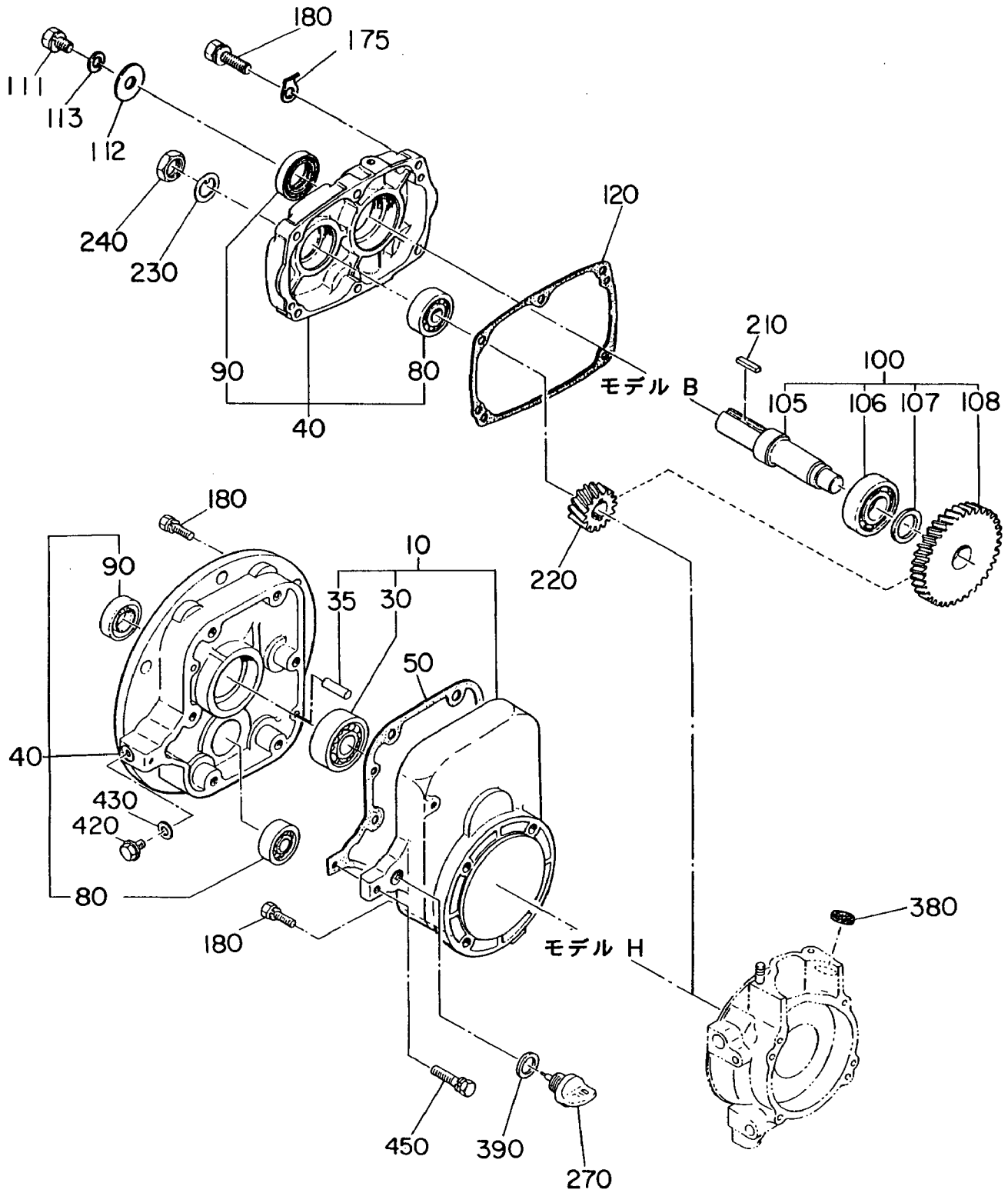
REF. NO.	部品番号		部品名称		管理番号 FROM - TO	個数	摘要	互換部品番号	FIG. NO.
	部品番号	製品番号							
85	106-75001-13		EC100DD2080		-	1		710	
			EC100DD2100		-	1		710	
			EC100DD2110		-	1		710	
			EC100DD2370		-	1		710	
			EC100VV0021		-	1		710	
95	*****		プラグターミナル						
	065-90000-10		EC100DD6010		-	1		700	
			EC100DD6031		-	1		700	
			EC100DD6080		-	1		700	
			EC100DD6120		-	1	10-880	700	
			EC100DD6200		-	1	10-880	700	
			EC100DD6330		-	1	18-090	700	
			EC100DD6340		-	1	11	700	
			EC100DD6440		-	1		700	
			EC100DD6460		-	1		700	
			EC100DD6470		-	1	11	700	
			EC100DD6530		-	1		700	
			EC100DD6680		-	1	***	700	
			EC100DD6730		-	1	11	700	
			EC100DD6770		-	1		700	
			EC100DD6940		-	1	***	700	
			EC100DD6970		-	1	10	700	
			EC100DD7010		-	1		700	
	065-90000-20		EC100BN1034		-	1	***	720	
			EC100BN1080		-	1	30	720	
100	065-01400-10		スパークプラグ		-	1	NGK B-4	700	
	065-01400-31		EC100DD2080		-	1	B-6HS	065-01410-30	
			EC100DD2100		-	1		10-210	
			EC100DD2370		-2953	1		***	
			EC100DD6650		-	1		30	
			EC100DD6910		-	1		11-450	
	065-01400-80		EC100BB1610		-	1	NGK B-4	***	
			EC100DD1363		-	1		11	
			EC100DD2320		-0365	1		700	
	065-01410-50		EC100DD6290		3348-	1	RJ8C	700	
			EC100DD6470		-	1		700	

7 エレクトリック デバイス

REF. NO.	部品番号		部品名称		管理番号 FROM - TO	個数	摘要	互換部品番号	FIG. NO.
		部品番号		製品番号					
100	065-01410-50		EC100DD6530		-	1	RJ8C		700
			EC100DD6710		-	1			700
			EC100DD6820		-	1			700
			EC100DD6950		-	1			700
			EC100DD7050		-	1			700
110	065-50000-51		ｽﾊﾟｰｸﾌﾟﾚｸﾞｷｯﾌﾟ		-	1			700
	065-50001-40		EC100DD0820		-	1			700
			EC100DD6010		-	1			700
			EC100DD6031		-2953	1			700
			EC100DD6080		-	1			700
			EC100DD6120		0701-	1			700
			EC100DD6200		-	1			700
			EC100DD6330		-	1			700
			EC100DD6340		-	1			700
			EC100DD6440		-	1			700
			EC100DD6460		-	1			700
			EC100DD6470		-	1			700
			EC100DD6530		-	1			700
			EC100DD6680		-	1			700
			EC100DD6730		-	1			700
			EC100DD6770		-	1			700
			EC100DD6940		-	1			700
			EC100DD6970		-	1			700
			EC100DD7010		-	1			700
	065-50001-50		EC100BN1034		-	1			720
			EC100BN1080		-	1			720
	065-60001-00		EC100BB1610		-	1			700
			EC100DD1363		-	1			700
			EC100DD6120		-0700	1			700

FIG. 800

リダクション



8 リダクション

REF. NO.	部品番号		部品名称		管理番号 FROM - TO	個数	摘要	互換部品番号	FIG. NO.
		部品番号		製品番号					
10	*****		リダクションケース CP						
		106-80101-01		EC100HH5020	-	1			800
				EC100HH6010	-	1			800
30	*****		ホールヘアリング						
		060-01500-10		EC100HH5020	-3500	1	BB6202C3		800
				EC100HH6010	-3500	1			800
		060-01500-60		EC100HH5020	3501-	1			800
				EC100HH6010	3501-	1			800
35	*****		タウエルピン						
		031-00600-10		EC100HH5020	-	2			800
				EC100HH6010	-	2			800
40	*****		リダクションカバー CP						
		105-80601-11		EC100BB0024	-	1			800
				EC100BB0034	-	1			800
				EC100BB1550	-	1			800
				EC100BB1560	-	1			800
				EC100BB1580	-	1			800
				EC100BB1590	-	1			800
				EC100BB1610	-	1			800
				EC100BB1620	-	1			800
				EC100BB1640	-	1			800
				EC100BB5020	-	1			800
				EC100BB5030	-	1			800
				EC100BB5300	-	1			800
				EC100BB6000	-	1			800
				EC100BB6020	-	1			800
				EC100BB6110	-	1			800
				EC100BB6130	-	1			800
		106-80601-01		EC100HH5020	-	1			800
				EC100HH6010	-	1			800
		106-80701-01		EC100BN1034	-	1			800
				EC100BN1080	-	1			800
50	*****		カスケツト, カバー						
		106-85001-13		EC100HH5020	-	1			800
				EC100HH6010	-	1			800
80	*****		ホールヘアリング						

8 リダクション

REF. NO.	部 品 番 号		部 品 名 称		管理番号 FROM - TO	個数	摘 要	互換部品番号	FIG. NO.
		部 品 番 号		製 品 番 号					
80		060-01200-10		EC100BB0024	-	1	BB6301C3		800
				EC100BB0034	-	1			800
				EC100BB1550	-	1			800
				EC100BB1560	-	1			800
				EC100BB1580	-	1			800
				EC100BB1590	-	1			800
				EC100BB1610	-	1			800
				EC100BB1620	-	1			800
				EC100BB1640	-	1			800
				EC100BB5020	-	1			800
				EC100BB5030	-	1			800
				EC100BB5300	-	1			800
				EC100BB6000	-	1			800
				EC100BB6020	-	1			800
				EC100BB6110	-	1			800
				EC100BB6130	-	1			800
				EC100BN1034	-	1			800
				EC100BN1080	-	1			800
				EC100HH5020	-	1			800
				EC100HH6010	-	1			800
90		*****		オイル シール					
		044-02500-10		EC100BB0024	-	1	TB25387		800
				EC100BB0034	-	1			800
				EC100BB1550	-	1			800
				EC100BB1560	-	1			800
				EC100BB1580	-	1			800
				EC100BB1590	-	1			800
				EC100BB1610	-	1			800
				EC100BB1620	-	1			800
				EC100BB1640	-	1			800
				EC100BB5020	-	1			800
				EC100BB5030	-	1			800
				EC100BB5300	-	1			800
				EC100BB6000	-	1			800
				EC100BB6020	-	1			800
				EC100BB6110	-	1			800

8 リダクション

REF. NO.	部品番号		部品名称		管理番号 FROM - TO	個数	摘要	互換部品番号	FIG. NO.
		部品番号		製品番号					
90		044-02500-10		EC100BB6130	-	1	TB25387		800
				EC100BN1034	-	1			800
				EC100BN1080	-	1			800
				EC100HH5020	-	1			800
				EC100HH6010	-	1			800
100		*****		ドライベングシャフト CP					
		106-81103-01		EC100BB0024	-1673	1		106-81103-11	800
				EC100BB0034	-1673	1			800
				EC100BB1550	-1673	1			800
				EC100BB1560	-1673	1			800
				EC100BB1580	-1673	1			800
				EC100BB1590	-1673	1			800
				EC100BB1610	-1673	1			800
				EC100BB1620	-1673	1			800
				EC100BB1640	-1673	1			800
				EC100BB5020	-1673	1			800
				EC100BB5030	-1673	1			800
				EC100BB5300	-1673	1			800
				EC100BB6000	-1673	1			800
				EC100BB6020	-1673	1			800
				EC100BB6110	-1673	1			800
				EC100BB6130	-1673	1			800
				EC100BN1034	-1673	1			800
				EC100BN1080	-1673	1			800
				EC100HH5020	-1673	1			800
				EC100HH6010	-1673	1			800
		106-81103-11		EC100BB0024	1674-	1			800
				EC100BB0034	1674-	1			800
				EC100BB1550	1674-	1			800
				EC100BB1560	1674-	1			800
				EC100BB1580	1674-	1			800
				EC100BB1590	1674-	1			800
				EC100BB1610	1674-	1			800
				EC100BB1620	1674-	1			800
				EC100BB1640	1674-	1			800
				EC100BB5020	1674-	1			800

8 リダクション

REF. NO.	部品番号		部品名称		管理番号 FROM - TO	個数	摘要	互換部品番号	FIG. NO.
		部品番号		製品番号					
100		106-81103-11		EC100BB5030	1674-	1			800
				EC100BB5300	1674-	1			800
				EC100BB6000	1674-	1			800
				EC100BB6020	1674-	1			800
				EC100BB6110	1674-	1			800
				EC100BB6130	1674-	1			800
				EC100BN1034	1674-	1			800
				EC100BN1080	1674-	1			800
				EC100HH5020	1674-	1			800
				EC100HH6010	1674-	1			800
105		*****		ドライブ シャフト					
		105-81101-03		EC100BB0024	-1673	1			800
				EC100BB0034	-1673	1			800
				EC100BB1550	-1673	1			800
				EC100BB1560	-1673	1			800
				EC100BB1580	-1673	1			800
				EC100BB1590	-1673	1			800
				EC100BB1610	-1673	1			800
				EC100BB1620	-1673	1			800
				EC100BB1640	-1673	1			800
				EC100BB5020	-1673	1			800
				EC100BB5030	-1673	1			800
				EC100BB5300	-1673	1			800
				EC100BB6000	-1673	1			800
				EC100BB6020	-1673	1			800
				EC100BB6110	-1673	1			800
				EC100BB6130	-1673	1			800
				EC100BN1034	-1673	1			800
				EC100BN1080	-1673	1			800
				EC100HH5020	-1673	1			800
				EC100HH6010	-1673	1			800
		105-81101-13		EC100BB0024	1674-	1			800
				EC100BB0034	1674-	1			800
				EC100BB1550	1674-	1			800
				EC100BB1560	1674-	1			800
				EC100BB1580	1674-	1			800

8 リダクション

REF. NO.	部品番号		部品名称		管理番号 FROM - TO	個数	摘要	互換部品番号	FIG. NO.
		部品番号		製品番号					
105		105-81101-13		EC100BB1590	1674-	1			800
				EC100BB1610	1674-	1			800
				EC100BB1620	1674-	1			800
				EC100BB1640	1674-	1			800
				EC100BB5020	1674-	1			800
				EC100BB5030	1674-	1			800
				EC100BB5300	1674-	1			800
				EC100BB6000	1674-	1			800
				EC100BB6020	1674-	1			800
				EC100BB6110	1674-	1			800
				EC100BB6130	1674-	1			800
				EC100BN1034	1674-	1			800
				EC100BN1080	1674-	1			800
				EC100HH5020	1674-	1			800
				EC100HH6010	1674-	1			800
106		*****		ホールヘアリンク					
		060-02001-20		EC100BB0024	-	1			800
				EC100BB0034	-	1			800
				EC100BB1550	-	1			800
				EC100BB1560	-	1			800
				EC100BB1580	-	1			800
				EC100BB1590	-	1			800
				EC100BB1610	-	1			800
				EC100BB1620	-	1			800
				EC100BB1640	-	1			800
				EC100BB5020	-	1			800
				EC100BB5030	-	1			800
				EC100BB5300	-	1			800
				EC100BB6000	-	1			800
				EC100BB6020	-	1			800
				EC100BB6110	-	1			800
				EC100BB6130	-	1			800
				EC100BN1034	-	1			800
				EC100BN1080	-	1			800
				EC100HH5020	-	1			800
				EC100HH6010	-	1			800

8 リダクション

REF. NO.	部品番号		部品名称		管理番号 FROM - TO	個数	摘要	互換部品番号	FIG. NO.
		部品番号		製品番号					
107	*****		スハ-サ						
		023-02000-10		EC100BB0024	-	1			800
				EC100BB0034	-	1			800
				EC100BB1550	-	1			800
				EC100BB1560	-	1			800
				EC100BB1580	-	1			800
				EC100BB1590	-	1			800
				EC100BB1610	-	1			800
				EC100BB1620	-	1			800
				EC100BB1640	-	1			800
				EC100BB5020	-	1			800
				EC100BB5030	-	1			800
				EC100BB5300	-	1			800
				EC100BB6000	-	1			800
				EC100BB6020	-	1			800
				EC100BB6110	-	1			800
				EC100BB6130	-	1			800
				EC100BN1034	-	1			800
				EC100BN1080	-	1			800
				EC100HH5020	-	1			800
				EC100HH6010	-	1			800
108	*****		リダクションギヤ						
		106-82102-13		EC100BB0024	-	1			800
				EC100BB0034	-	1			800
				EC100BB1550	-	1			800
				EC100BB1560	-	1			800
				EC100BB1580	-	1			800
				EC100BB1590	-	1			800
				EC100BB1610	-	1			800
				EC100BB1620	-	1			800
				EC100BB1640	-	1			800
				EC100BB5020	-	1			800
				EC100BB5030	-	1			800
				EC100BB5300	-	1			800
				EC100BB6000	-	1			800
				EC100BB6020	-	1			800

8 リダクション

REF. NO.	部品番号		部品名称		管理番号 FROM - TO	個数	摘要	互換部品番号	FIG. NO.
		部品番号		製品番号					
108		106-82102-13		EC100BB6110	-	1			800
				EC100BB6130	-	1			800
				EC100BN1034	-	1			800
				EC100BN1080	-	1			800
				EC100HH5020	-	1			800
				EC100HH6010	-	1			800
111		*****		ボルト&ワッシャ AY					
		001-10081-60		EC100BB0024	-	1			800
				EC100BB0034	-	1			800
				EC100BB5020	-	1			800
				EC100BB5030	-	1			800
				EC100BB6020	-	1			800
				EC100HH5020	-	1			800
				EC100HH6010	-	1			800
		001-66084-00		EC100BB1560	-	1		001-14084-00	800
				EC100BB1610	-	1			800
				EC100BB1620	-	1			800
				EC100BB6110	-	1			800
				EC100BB6130	-	1			800
		010-30800-50		EC100BN1034	-	1			800
				EC100BN1080	-	1			800
112		*****		ワッシャ-					
		020-00800-30		EC100BB0024	-	1			800
				EC100BB0034	-	1			800
				EC100BB1560	-	1			800
				EC100BB1610	-	1			800
				EC100BB1620	-	1			800
				EC100BB5020	-	1			800
				EC100BB5030	-	1			800
				EC100BB6020	-	1			800
				EC100BB6110	-	1			800
				EC100BB6130	-	1			800
				EC100BN1034	-	1			800
				EC100BN1080	-	1			800
				EC100HH5020	-	1			800
				EC100HH6010	-	1			800

8 リダクション

REF. NO.	部品番号		部品名称		管理番号 FROM - TO	個数	摘要	互換部品番号	FIG. NO.
		部品番号		製品番号					
113	*****		スプリング ワッシャ						
		003-20080-00		EC100BB1560	-	1			800
				EC100BB1610	-	1			800
				EC100BB1620	-	1			800
				EC100BB6110	-	1			800
				EC100BB6130	-	1			800
		020-30800-10		EC100BN1034	-	1			800
				EC100BN1080	-	1			800
120	*****		カスケツト, カバ-						
		105-85001-33		EC100BB0024	-	1			800
				EC100BB0034	-	1			800
				EC100BB1550	-	1			800
				EC100BB1560	-	1			800
				EC100BB1580	-	1			800
				EC100BB1590	-	1			800
				EC100BB1610	-	1			800
				EC100BB1620	-	1			800
				EC100BB1640	-	1			800
				EC100BB5020	-	1			800
				EC100BB5030	-	1			800
				EC100BB5300	-	1			800
				EC100BB6000	-	1			800
				EC100BB6020	-	1			800
				EC100BB6110	-	1			800
				EC100BB6130	-	1			800
				EC100BN1034	-	1			800
				EC100BN1080	-	1			800
175	*****		ロツク ワッシャ						
		020-50800-11		EC100BB1550	-	6			800
				EC100BB1560	-	6			800
				EC100BB1580	-	6			800
				EC100BB1590	-	6			800
				EC100BB1610	-	6			800
				EC100BB1620	-	6			800
				EC100BB1640	-	6			800
				EC100BB5300	-	6			800

8 リダクション

REF. NO.	部品番号		部品名称		管理番号 FROM - TO	個数	摘要	互換部品番号	FIG. NO.
		部品番号		製品番号					
175		020-50800-11		EC100BB6000	-	6			800
				EC100BB6110	-	6			800
				EC100BB6130	-	6			800
180		*****		ホルト&ワッパ AY					
		001-13083-00		EC100BB1550	-	6			800
				EC100BB1560	-	6			800
				EC100BB1580	-	6			800
				EC100BB1590	-	6			800
				EC100BB1610	-	6			800
				EC100BB1620	-	6			800
				EC100BB1640	-	6			800
				EC100BB5300	-	6			800
				EC100BB6000	-	6			800
				EC100BB6110	-	6			800
				EC100BB6130	-	6			800
		001-14083-00		EC100BB0024	-	6			800
				EC100BB0034	-	6			800
				EC100BB5020	-	6			800
				EC100BB5030	-	6			800
				EC100BB6020	-	6			800
				EC100BN1034	-	6			800
				EC100BN1080	-	6			800
		001-14083-50		EC100HH5020	-	10			800
				EC100HH6010	-	10			800
210		*****		キ-					
		005-30052-51		EC100BB0024	-	1			800
				EC100BB0034	-	1			800
				EC100BB5020	-	1			800
				EC100BB5030	-	1			800
				EC100BB6020	-	1			800
				EC100BN1034	-	1			800
				EC100BN1080	-	1			800
				EC100HH5020	-	1			800
				EC100HH6010	-	1			800
		005-30054-51		EC100BB1560	-	1			800
				EC100BB1610	-	1			800

8 リダクション

REF. NO.	部 品 番 号		部 品 名 称		管理番号 FROM - TO	個数	摘 要	互換部品番号	FIG. NO.
		部 品 番 号		製 品 番 号					
210		005-30054-51		EC100BB1620	-	1			800
				EC100BB6110	-	1			800
				EC100BB6130	-	1			800
220		*****		リダクション ピニオン					
		105-82201-03		EC100BB0024	-	1			800
				EC100BB0034	-	1			800
				EC100BB1550	-	1			800
				EC100BB1560	-	1			800
				EC100BB1580	-	1			800
				EC100BB1590	-	1			800
				EC100BB1610	-	1			800
				EC100BB1620	-	1			800
				EC100BB1640	-	1			800
				EC100BB5020	-	1			800
				EC100BB5030	-	1			800
				EC100BB5300	-	1			800
				EC100BB6000	-	1			800
				EC100BB6020	-	1			800
				EC100BB6110	-	1			800
				EC100BB6130	-	1			800
				EC100BN1034	-	1			800
				EC100BN1080	-	1			800
				EC100HH5020	-	1			800
				EC100HH6010	-	1			800
230		*****		ロツク ワツヤ					
		020-51600-10		EC100BB0024	-2312	1			800
				EC100BB0034	-2312	1			800
				EC100BB1550	-2312	1			800
				EC100BB1560	-2312	1			800
				EC100BB1580	-2312	1			800
				EC100BB1590	-2312	1			800
				EC100BB1610	-2312	1			800
				EC100BB1620	-2312	1			800
				EC100BB1640	-2312	1			800
				EC100BB5020	-2312	1			800
				EC100BB5030	-2312	1			800

8 リダクション

REF. NO.	部 品 番 号		部 品 名 称		管理番号 FROM - TO	個数	摘 要	互換部品番号	FIG. NO.
		部 品 番 号		製 品 番 号					
230		020-51600-10		EC100BB5300	-2312	1			800
				EC100BB6000	-2312	1			800
				EC100BB6020	-2312	1			800
				EC100BB6110	-2312	1			800
				EC100BB6130	-2312	1			800
				EC100BN1034	-2312	1			800
				EC100BN1080	-2312	1			800
				EC100HH5020	-2312	1			800
				EC100HH6010	-2312	1			800
		020-51600-20		EC100BB0024	2313-	1			800
				EC100BB0034	2313-	1			800
				EC100BB1550	2313-	1			800
				EC100BB1560	2313-	1			800
				EC100BB1580	2313-	1			800
				EC100BB1590	2313-	1			800
				EC100BB1610	2313-	1			800
				EC100BB1620	2313-	1			800
				EC100BB1640	2313-	1			800
				EC100BB5020	2313-	1			800
				EC100BB5030	2313-	1			800
				EC100BB5300	2313-	1			800
				EC100BB6000	2313-	1			800
				EC100BB6020	2313-	1			800
				EC100BB6110	2313-	1			800
				EC100BB6130	2313-	1			800
				EC100BN1034	2313-	1			800
				EC100BN1080	2313-	1			800
				EC100HH5020	2313-	1			800
				EC100HH6010	2313-	1			800
240		*****		ロツクナツト					
		002-23160-00		EC100BB0024	-	1			800
				EC100BB0034	-	1			800
				EC100BB1550	-	1			800
				EC100BB1560	-	1			800
				EC100BB1580	-	1			800
				EC100BB1590	-	1			800

8 リダクション

REF. NO.	部品番号		部品名称		管理番号 FROM - TO	個数	摘要	互換部品番号	FIG. NO.
		部品番号		製品番号					
240		002-23160-00		EC100BB1610	-	1			800
				EC100BB1620	-	1			800
				EC100BB1640	-	1			800
				EC100BB5020	-	1			800
				EC100BB5030	-	1			800
				EC100BB5300	-	1			800
				EC100BB6000	-	1			800
				EC100BB6020	-	1			800
				EC100BB6110	-	1			800
				EC100BB6130	-	1			800
				EC100BN1034	-	1			800
				EC100BN1080	-	1			800
				EC100HH5020	-	1			800
				EC100HH6010	-	1			800
270		*****		オイルゲージ CP					
		106-63603-01		EC100HH5020	-	1			800
				EC100HH6010	-	1			800
380		*****		プラグ					
		082-01600-10		EC100HH5020	-	1			800
				EC100HH6010	-	1			800
390		*****		ガスケット					
		021-01600-10		EC100HH5020	-	1			800
				EC100HH6010	-	1			800
420		*****		プラグ					
		040-10800-10		EC100HH5020	-2677	1		040-10800-20	800
				EC100HH6010	-2677	1			800
		040-10800-20		EC100HH5020	2678-	1			800
				EC100HH6010	2678-	1			800
430		*****		ガスケット					
		021-00800-10		EC100HH5020	-2677	1			800
				EC100HH6010	-2677	1			800
		021-10800-40		EC100HH5020	2678-	1			800
				EC100HH6010	2678-	1			800
450		*****		ホルト&ワツヤ AY					
		001-14062-00		EC100HH5020	-	1			800
		080-14062-00		EC100HH6010	-	1			800



FIG. 900

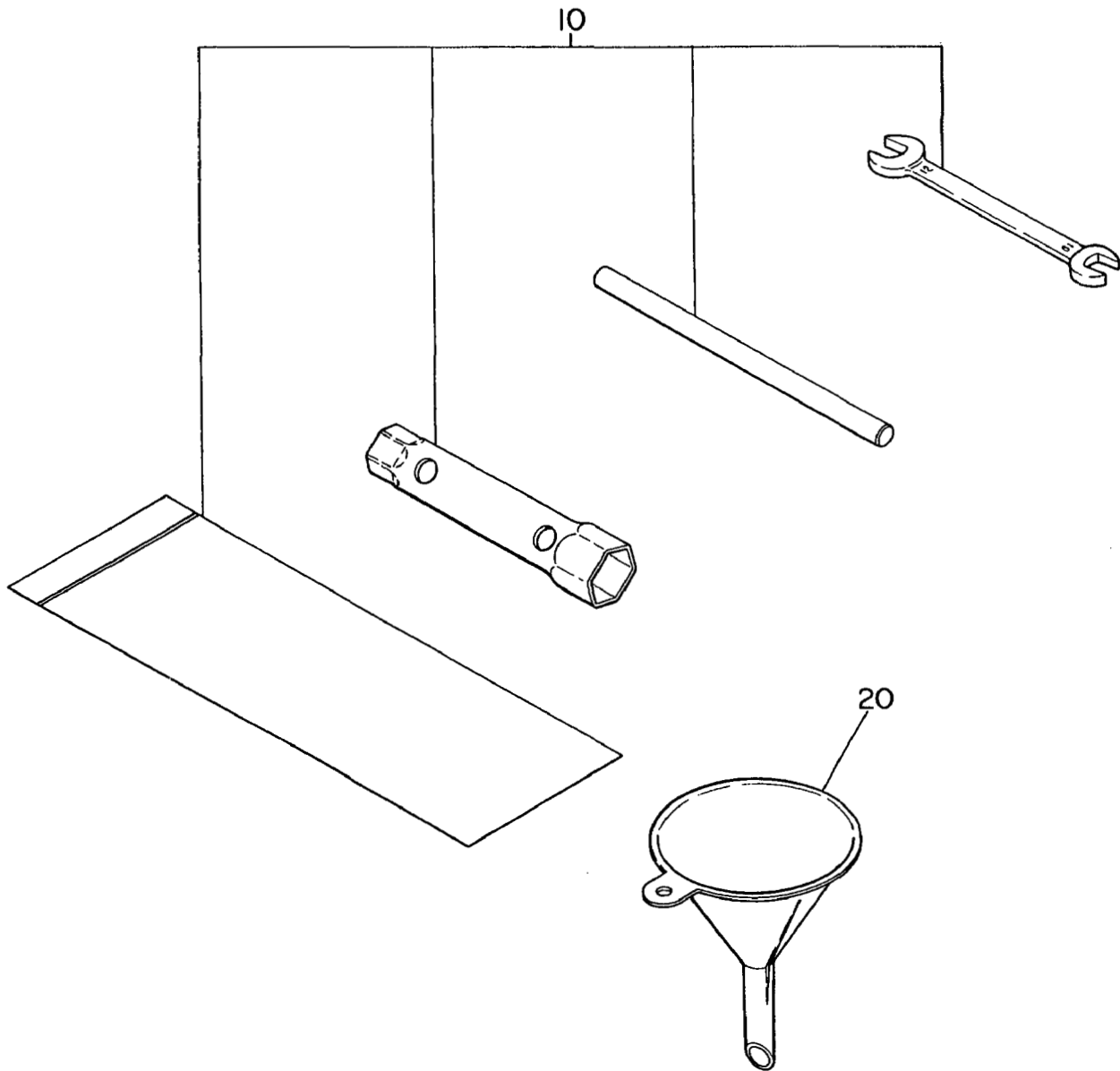
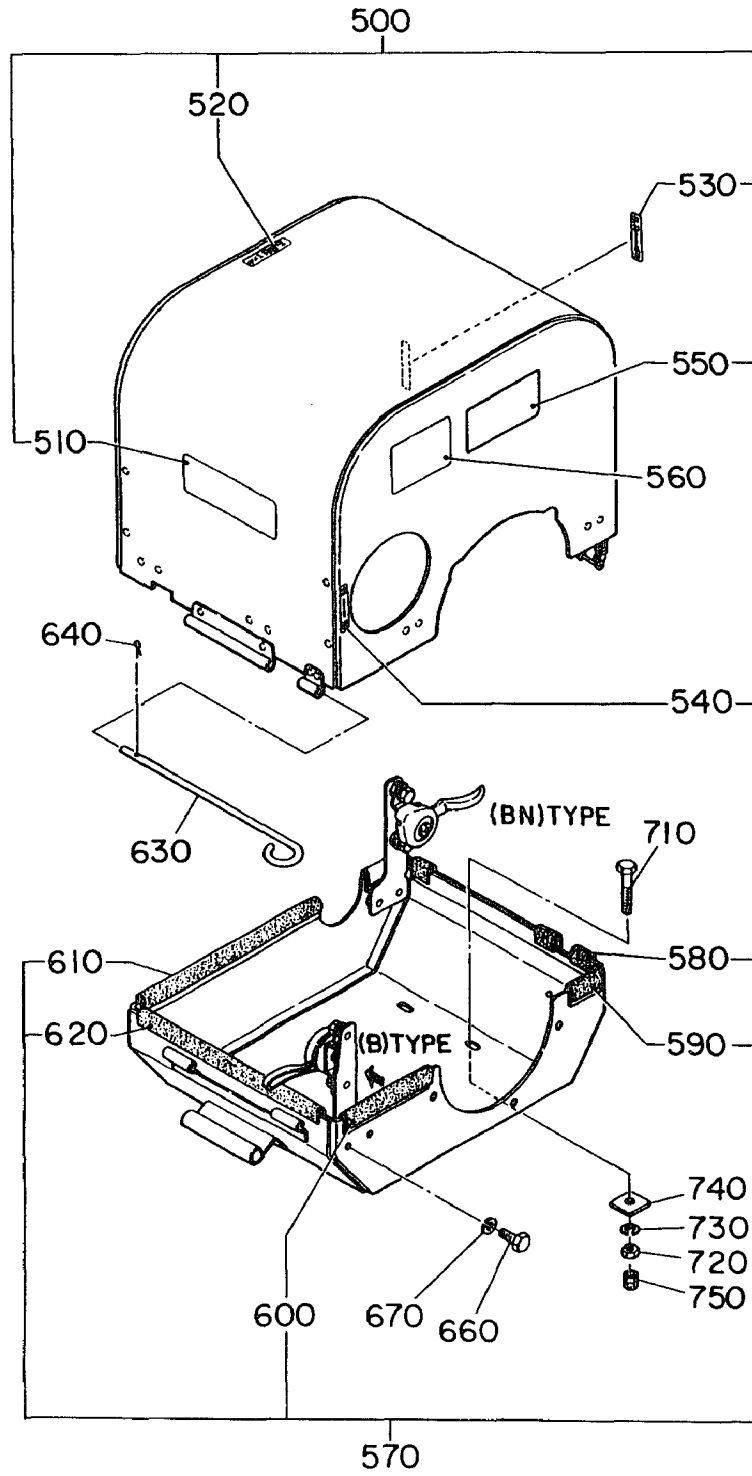


FIG. 950

海苔摘み仕様

EC100BN1034
EC100BN1080



9 アクセサリーズ

REF. NO.	部品番号		部品名称		管理番号 FROM - TO	個数	摘要	互換部品番号	FIG. NO.
		部品番号		製品番号					
10	226-90303-00		アクセサリツールキット		-	1			900
	106-90302-20		EC100DD2110		-	1			900
	106-90308-30		EC100DD0820		-	1			900
			EC100DD0840		-	1			900
			EC100DD6340		-	1			900
			EC100DD6440		-	1			900
			EC100DD6460		-	1			900
			EC100DD6470		-	1			900
			EC100DD6530		-	1			900
			EC100DD6730		-	1			900
			EC100DD6970		-	1			900
			EC100DD7010		-	1			900
	106-90309-20		EC100DD2320		-	1			900
			EC100DD6010		-	1			900
			EC100DD6031		-	1			900
			EC100DD6070		-	1			900
			EC100DD6080		-	1			900
			EC100DD6130		-	1			900
			EC100DD6180		-	1			900
			EC100DD6200		-	1			900
			EC100DD6220		-	1			900
			EC100DD6290		-	1			900
			EC100DD6330		-	1			900
			EC100DD6550		-	1			900
			EC100DD6600		-	1			900
			EC100DD6680		-	1			900
			EC100DD6710		-	1			900
			EC100DD6770		-	1			900
			EC100DD6820		-	1			900
			EC100DD6940		-	1			900
			EC100DD6950		-	1			900
			EC100DD7050		-	1			900
	227-90301-10		EC100DD2100		3685-	1			900
			EC100DD2370		3685-	1			900
20	070-41300-10		ファンネル		-	1			900
500	*****		エンジンボックス 1 CP						

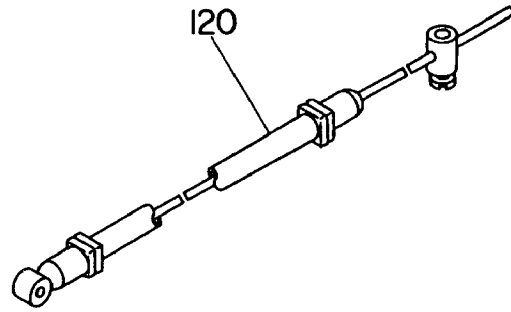
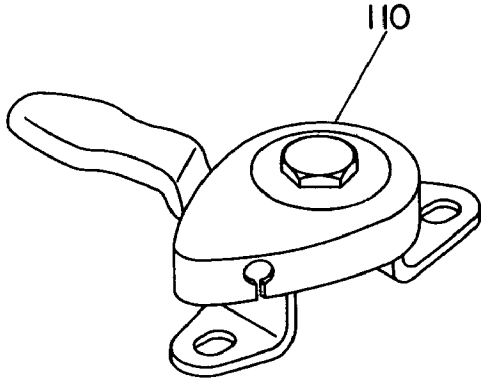
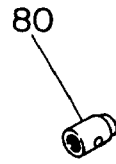
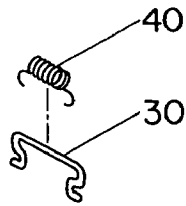
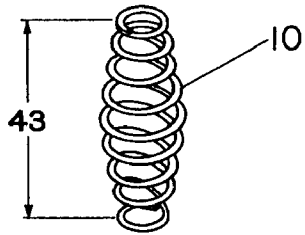
9 アクセサリーズ

REF. NO.	部品番号		部品名称		管理番号 FROM - TO	個数	摘要	互換部品番号	FIG. NO.
		部品番号		製品番号					
500		106-96110-21		EC100BN1034	-	1			950
				EC100BN1080	-	1			950
510		*****		ラベル, ラストアプルーフ					
		106-95110-03		EC100BN1034	-	1			950
				EC100BN1080	-	1			950
520		*****		ラベル, (DIRECTION)					
		106-95102-03		EC100BN1034	-	1			950
				EC100BN1080	-	1			950
530		*****		ラベル, スピ°ト°セット					
		073-20000-90		EC100BN1034	-	1			950
				EC100BN1080	-	1			950
540		*****		ラベル, オープンクローズ					
		105-95101-03		EC100BN1034	-	1			950
				EC100BN1080	-	1			950
550		*****		ラベル(トレッド マーク)					
		106-91706-03		EC100BN1034	-	1			950
				EC100BN1080	-	1			950
560		*****		ラベル, ユーシヨン					
		106-92006-03		EC100BN1034	-1155	1			950
				EC100BN1080	-1155	1			950
		106-92010-03		EC100BN1034	1156-1978	1		106-92014-03	950
				EC100BN1080	1156-1978	1			950
		106-92014-03		EC100BN1034	1979-	1			950
				EC100BN1080	1979-	1			950
570		*****		エンジンホ°ツクス 2 CP					
		106-96210-11		EC100BN1034	-	1			950
				EC100BN1080	-	1			950
580		*****		エンジンカバーシール 1					
		106-96501-03		EC100BN1034	-	3			950
				EC100BN1080	-	3			950
590		*****		エンジンカバーシール 2					
		106-96502-03		EC100BN1034	-	2			950
				EC100BN1080	-	2			950
600		*****		エンジンカバーシール 3					
		106-96503-03		EC100BN1034	-	1			950
				EC100BN1080	-	1			950

9 アクセサリーズ

REF. NO.	部品番号		部品名称		管理番号 FROM - TO	個数	摘要	互換部品番号	FIG. NO.
		部品番号		製品番号					
610	*****		エンジンカバーシール 4						
		106-96504-03		EC100BN1034	-	1			950
				EC100BN1080	-	1			950
620	*****		エンジンカバーシール 5						
		106-96505-03		EC100BN1034	-	1			950
				EC100BN1080	-	1			950
630	*****		ヒンジピン						
		106-96401-03		EC100BN1034	-	1			950
				EC100BN1080	-	1			950
640	*****		スナップピン						
		030-10400-10		EC100BN1034	-	1			950
				EC100BN1080	-	1			950
650	*****		スピートコントロール CP						
		106-43402-01		EC100BN1034	-1704	1		106-43402-11	950
				EC100BN1080	-1704	1			950
		106-43402-11		EC100BN1034	1705-	1			950
				EC100BN1080	1705-	1			950
660	*****		ホルト						
		010-30600-80		EC100BN1034	-	4			950
				EC100BN1080	-	4			950
670	*****		スプリング ワッシャ						
		020-30600-20		EC100BN1034	-	4			950
				EC100BN1080	-	4			950
680	*****		ブラケット CP						
		106-45410-01		EC100BN1034	-	1			950
				EC100BN1080	-	1			950
690	*****		コントロールワイヤ CP						
		106-44103-01		EC100BN1034	-	1			950
				EC100BN1080	-	1			950
700	*****		リターンスプリング						
		105-45004-03		EC100BN1034	-	1			950
				EC100BN1080	-	1			950
710	*****		ホルト						
		010-30800-40		EC100BN1034	-	4			950
				EC100BN1080	-	4			950
720	*****		ナット						

FIG. 1 000



10 ソノタ

REF. NO.	部品番号		部品名称		管理番号 FROM - TO	個数	摘要	互換部品番号	FIG. NO.
		部品番号		製品番号					
10	*****		リターンズ ^o リング						
		083-00000-10		EC100DD0820	-	1			1000
				EC100DD0840	-	1			1000
				EC100DD1363	-	1			1000
				EC100DD1563	-	1			1000
				EC100DD2110	-	1			1000
				EC100DD6010	-	1			1000
				EC100DD6080	-	1			1000
				EC100DD6120	-	1			1000
				EC100DD6180	-	1			1000
				EC100DD6200	-	1			1000
				EC100DD6220	-	1			1000
				EC100DD6280	-	1			1000
				EC100DD6330	-	1			1000
				EC100DD6340	-	1			1000
				EC100DD6440	-	1			1000
				EC100DD6460	-	1			1000
				EC100DD6470	-	1			1000
				EC100DD6520	-	1			1000
				EC100DD6530	-	1			1000
				EC100DD6600	-	1			1000
				EC100DD6650	-	1			1000
				EC100DD6680	-	1			1000
				EC100DD6710	-	1			1000
				EC100DD6730	-	1			1000
				EC100DD6770	-	1			1000
				EC100DD6820	-	1			1000
				EC100DD6910	-	1			1000
				EC100DD6940	-	1			1000
				EC100DD6950	-	1			1000
				EC100DD6970	-	1			1000
				EC100DD7010	-	1			1000
				EC100DD7050	-	1			1000
30	*****		カバナー ^o ロット CP						
		107-42704-21		EC100DD2100	-	1			1000
				EC100DD2370	-	1			1000

REF. NO.	部品番号		部品名称		管理番号 FROM - TO	個数	摘要	互換部品番号	FIG. NO.
		部品番号		製品番号					
40	*****		スプリング ロット						
	107-42804-03		EC100DD2100		-	1			1000
			EC100DD2370		-	1			1000
80	*****		ワイヤ-エント						
	206-45005-19		EC100DD6080		-	1			1000
			EC100DD6120		-	1			1000
			EC100DD6350		-	1			1000
			EC100DD6680		-	1			1000
			EC100DD6770		-	1			1000
110	*****		ガバナ-コントロール CP						
	106-43401-01		EC100DD1363		-	1			1000
120	*****		コントロールワイヤ- CP						
	106-44102-01		EC100DD1363		-	1			1000

部品番号
インデックスリスト

部品番号インデックスリスト

部品番号	部品名称	FIG. REF.	部品番号	部品名称	FIG. REF.
KU3-11049-01	ワナツチ S/U 5CP	700 60	002-27060-00	ナツト	300 557
001-10061-40	ホルト&ワツシヤ AY	100 371	002-27060-00	ナツト	300 570
001-10081-20	ホルト&ワツシヤ AY	500 41	003-10050-00	ワツシヤ-	318 595
001-10081-60	ホルト&ワツシヤ AY	200 100	003-10060-00	ワツシヤ-	100 306
001-10081-60	ホルト&ワツシヤ AY	800 111	003-10060-00	ワツシヤ-	300 559
001-11061-20	ホルト&ワツシヤ AY	630 51	003-10060-00	ワツシヤ-	300 595
001-11081-20	ホルト&ワツシヤ AY	100 160	003-10060-00	ワツシヤ-	400 191
001-11081-60	ホルト&ワツシヤ AY	100 160	003-10060-00	ワツシヤ-	630 52
001-13051-00	ホルト&ワツシヤ AY	300 580	003-10080-00	ワツシヤ-	100 632
001-13051-00	ホルト&ワツシヤ AY	700 17	003-10080-00	ワツシヤ-	660 290
001-13061-20	ホルト&ワツシヤ AY	500 40	003-11080-00	ワツシヤ-	400 160
001-13061-20	ホルト&ワツシヤ AY	500 220	003-20040-00	スプ`リング` ワツシヤ	710 55
001-13061-20	ホルト&ワツシヤ AY	500 230	003-20050-00	スプ`リング` ワツシヤ	318 600
001-13061-60	ホルト&ワツシヤ AY	500 40	003-20060-00	スプ`リング` ワツシヤ	100 305
001-13061-60	ホルト&ワツシヤ AY	620 35	003-20060-00	スプ`リング` ワツシヤ	300 558
001-13081-20	ホルト&ワツシヤ AY	660 270	003-20060-00	スプ`リング` ワツシヤ	300 600
001-13081-60	ホルト&ワツシヤ AY	300 375	003-20060-00	スプ`リング` ワツシヤ	400 130
001-13081-60	ホルト&ワツシヤ AY	340 490	003-20080-00	スプ`リング` ワツシヤ	100 305
001-13081-60	ホルト&ワツシヤ AY	600 35	003-20080-00	スプ`リング` ワツシヤ	100 633
001-13081-60	ホルト&ワツシヤ AY	620 112	003-20080-00	スプ`リング` ワツシヤ	300 355
001-13083-00	ホルト&ワツシヤ AY	800 180	003-20080-00	スプ`リング` ワツシヤ	340 486
001-13083-50	ホルト&ワツシヤ AY	100 300	003-20080-00	スプ`リング` ワツシヤ	400 170
001-14061-20	ホルト&ワツシヤ AY	500 220	003-20080-00	スプ`リング` ワツシヤ	500 42
001-14061-60	ホルト&ワツシヤ AY	620 35	003-20080-00	スプ`リング` ワツシヤ	630 61
001-14062-00	ホルト&ワツシヤ AY	800 450	003-20080-00	スプ`リング` ワツシヤ	660 280
001-14062-50	ホルト&ワツシヤ AY	102 371	003-20080-00	スプ`リング` ワツシヤ	800 113
001-14082-00	ホルト&ワツシヤ AY	340 495	003-20100-00	スプ`リング` ワツシヤ	200 60
001-14083-00	ホルト&ワツシヤ AY	800 180	003-71100-00	ガ`スケツト, アイバ-	100 90
001-14083-50	ホルト&ワツシヤ AY	100 300	004-31081-60	スクリュ, ハ`ンハツト`	400 150
001-14083-50	ホルト&ワツシヤ AY	800 180	004-35040-60	スクリュ&ワツシヤ AY	400 100
001-14083-80	ホルト&ワツシヤ AY	300 375	004-35040-80	スクリュ&ワツシヤ AY	720 31
001-15081-60	ホルト&ワツシヤ AY	300 375	004-35042-00	スクリュ&ワツシヤ AY	102 731
001-15081-60	ホルト&ワツシヤ AY	620 111	004-35042-00	スクリュ&ワツシヤ AY	700 30
001-15081-60	ホルト&ワツシヤ AY	620 112	004-35042-50	スクリュ&ワツシヤ AY	700 31
001-16051-00	ホルト&ワツシヤ AY	300 580	004-35042-50	スクリュ&ワツシヤ AY	730 35
001-16051-00	ホルト&ワツシヤ AY	700 17	004-35061-00	スクリュ&ワツシヤ AY	400 190
001-16061-00	ホルト&ワツシヤ AY	300 360	004-36040-80	スクリュ&ワツシヤ AY	400 140
001-16061-00	ホルト&ワツシヤ AY	316 580	004-36042-50	スクリュ&ワツシヤ AY	730 35
001-16061-40	ホルト&ワツシヤ AY	500 220	004-36061-00	スクリュ&ワツシヤ AY	400 190
001-31063-01	スタツト`	100 70	004-36061-20	スクリュ&ワツシヤ AY	400 190
001-31083-01	スタツト`	100 60	005-10201-50	ゴツタヒ`ン	410 270
001-65062-20	ホルト	300 505	005-30051-51	キー	200 80
001-65081-20	ホルト	500 41	005-30052-51	キー	200 80
001-66062-00	ホルト	100 300	005-30052-51	キー	800 210
001-66081-20	ホルト	660 270	005-30053-01	キー	200 80
001-66082-50	ホルト	340 485	005-30054-51	キー	200 80
001-66084-00	ホルト	800 111	005-30054-51	キー	800 210
001-70060-80	ホルト, クロススクリュ	335 360	005-32042-01	ウツト`ラフ` キー	200 70
002-17060-00	ナツト	300 570	005-32042-01	ウツト`ラフ` キー	200 80
002-17060-00	ナツト	400 120	009-01100-00	ファイラ-	100 80
002-17060-00	ナツト	400 370	010-00700-10	ホルト	100 95
002-17080-00	ナツト	630 60	010-30600-10	ホルト	510 40
002-18050-00	ナツト	318 570	010-30600-10	ホルト	510 220
002-19080-00	ナツト	300 350	010-30600-10	ホルト	510 230
002-19080-00	ナツト	340 487	010-30600-20	ホルト	510 241
002-23160-00	ロツクナツト	800 240	010-30600-80	ホルト	950 660

部品番号インデックスリスト

部品番号	部品名称	FIG.	REF.	部品番号	部品名称	FIG.	REF.
010-30600-90	ホルト	350	360	020-30700-10	スプリング ワツシヤ	100	190
010-30800-10	ホルト	100	630	020-30800-10	スプリング ワツシヤ	400	170
010-30800-10	ホルト	100	631	020-30800-10	スプリング ワツシヤ	625	36
010-30800-40	ホルト	950	710	020-30800-10	スプリング ワツシヤ	800	113
010-30800-50	ホルト	400	150	020-30800-10	スプリング ワツシヤ	950	730
010-30800-50	ホルト	625	35	020-50600-10	ロツク ワツシヤ	500	44
010-30800-50	ホルト	800	111	020-50800-11	ロツク ワツシヤ	100	303
010-50500-30	スタツト	318	565	020-50800-11	ロツク ワツシヤ	300	377
010-50500-31	スタツト	318	565	020-50800-11	ロツク ワツシヤ	600	41
010-50500-32	スタツト	318	565	020-50800-11	ロツク ワツシヤ	800	175
010-50500-50	スタツト	318	565	020-51600-10	ロツク ワツシヤ	800	230
010-50500-51	スタツト	318	565	020-51600-20	ロツク ワツシヤ	800	230
010-50602-30	スタツト	100	70	021-00800-10	カスケツト	100	296
010-50700-10	スタツト	100	115	021-00800-10	カスケツト	800	430
010-50802-90	スタツト	100	60	021-01600-10	カスケツト	100	280
011-00600-10	フランジホルト	340	360	021-01600-10	カスケツト	800	390
011-00602-00	フランジホルト	500	43	021-02600-23	カスケツト, タンクキャツプ	600	31
011-90600-20	ホルト, ソケットヘッド	318	640	021-10800-40	カスケツト, アルミニウム	100	296
011-90800-50	ホルト, ソケットヘッド	100	300	021-10800-40	カスケツト, アルミニウム	800	430
013-00601-00	ホルト&ワツシヤ AY	100	95	021-80800-10	シール ワツシヤ	100	296
013-00601-30	ホルト&ワツシヤ AY	100	300	023-00800-60	スハ-サ	400	180
013-00800-60	ホルト&ワツシヤ AY	100	160	023-00800-70	スハ-サ	400	180
013-00800-71	ホルト&ワツシヤ AY	100	630	023-00900-30	スハ-サ	300	379
014-00400-40	スクリュ	400	140	023-02000-10	スハ-サ	800	107
014-00400-40	スクリュ	720	66	024-10700-90	クロメツト	700	80
014-00600-80	スクリュ	400	190	030-10400-10	スナツフピン	950	640
014-90600-40	アシヤステイナク スクリユ	400	360	031-00600-10	ダウエル ピン	100	50
015-00400-10	タツヒソング スクリユ	700	70	031-00600-10	ダウエル ピン	800	35
015-00400-90	タツヒソング スクリユ	700	70	032-00500-80	キー	200	80
017-00600-50	ナツト	300	570	032-00501-01	キー	200	80
017-00600-50	ナツト	400	120	032-30400-10	ウツトラフ キー	200	30
017-00600-50	ナツト	400	370	032-30499-50	ウツトラフ キー	200	80
017-00700-20	ナツト	100	180	040-10800-10	プラク	100	295
017-00800-30	ナツト	950	720	040-10800-10	プラク	800	420
017-01000-10	ナツト	200	50	040-10800-20	プラク	100	295
017-31200-10	ロツクナツト	200	170	040-10800-20	プラク	800	420
017-60600-20	セルフロツクナツト	319	570	040-11000-11	プラク	100	80
020-00400-10	ワツシヤ-	400	141	042-01600-10	プラク, ラバー	102	275
020-00600-60	ワツシヤ-	300	595	043-04300-15	フーエルタンクキャツプ CP	625	30
020-00600-60	ワツシヤ-	400	191	043-04400-33	フーエルタンクキャツプ CP	600	30
020-00700-30	ワツシヤ-	100	98	043-04400-80	フーエルタンクキャツプ CP	600	30
020-00800-30	ワツシヤ-	200	90	044-00800-10	オイル シール	100	36
020-00800-30	ワツシヤ-	800	112	044-02000-10	オイル シール	100	30
020-00800-60	ワツシヤ-	400	160	044-02000-30	オイル シール	100	220
020-00800-60	ワツシヤ-	625	37	044-02000-90	オイル シール	100	220
020-30400-10	スプリング ワツシヤ	400	142	044-02500-10	オイル シール	800	90
020-30400-10	スプリング ワツシヤ	720	67	050-50800-30	ユニオン		214
020-30600-20	スプリング ワツシヤ	300	600	050-50800-30	ユニオン	625	214
020-30600-20	スプリング ワツシヤ	400	130	050-51000-70	ユニオン	110	100
020-30600-20	スプリング ワツシヤ	400	192	052-10601-00	ハンジヨ	600	215
020-30600-20	スプリング ワツシヤ	510	42	052-10800-31	ハンジヨ	630	215
020-30600-20	スプリング ワツシヤ	510	221	052-11000-11	ハンジヨ	630	215
020-30600-20	スプリング ワツシヤ	510	231	056-10800-10	ホ-ス クランプ	110	148
020-30600-20	スプリング ワツシヤ	510	242	056-10800-10	ホ-ス クランプ	600	115
020-30600-20	スプリング ワツシヤ	950	670	056-10800-20	ホ-ス クランプ	660	222
020-30700-10	スプリング ワツシヤ	100	97	056-11000-30	ホ-ス クランプ	600	90

部品番号インデックスリスト

部品番号	部品名称	FIG.	REF.	部品番号	部品名称	FIG.	REF.
056-11100-20	ホース クランプ	630	90	067-00701-00	エアブリーザー	110	195
056-51200-10	クリップ	200	380	067-00702-00	エアブリーザー CP	110	195
056-52000-20	クリップ	200	150	070-41300-10	ファンネル	900	20
056-60003-10	クランプ	500	66	073-20000-90	ラベル, スピードセット	950	530
056-60300-10	クランプ	700	75	073-20009-60	ラベル, チョーク	316	528
060-01200-10	ボール ヲアリング	800	80	073-20013-00	ラベル, ホイントレス	604	23
060-01500-10	ボール ヲアリング	800	30	073-20019-30	ラベル, チョーク	319	528
060-01500-60	ボール ヲアリング	101	45	073-20044-30	ラベル, チョーク	319	528
060-01500-60	ボール ヲアリング	800	30	073-20047-70	ラベル, ユージョン	600	21
060-02000-10	ボール ヲアリング	102	230	073-20048-70	ラベル, ユージョン	600	20
060-02000-20	ボール ヲアリング	102	40	080-14062-00	ホルト&ワッシャ AY	800	450
060-02001-10	ボール ヲアリング	100	230	082-01600-10	プラク	800	380
060-02001-20	ボール ヲアリング	100	40	083-00000-10	リターンズプアリング	1000	10
060-02001-20	ボール ヲアリング	800	106	085-00500-00	ビニール パイプ	600	100
061-01200-10	ニートル ヲアリング	200	390	085-00600-80	ビニール パイプ	950	750
064-13100-10	フューエル フィルタ	600	40	085-10400-00	ラバー パイプ	600	80
064-13600-10	フューエル フィルタ	625	40	085-10400-00	ラバー パイプ	660	220
064-14200-40	フューエル フィルタ	600	40	085-10600-00	ラバー パイプ	630	80
064-20002-20	フィルタ	630	50 - 1	085-36000-10	ビニールカバー	950	760
064-20002-30	ガスケット	630	50 - 2	101-62350-08	フロントチャンバホデー	615	210 - 16
064-20003-30	O-リング	610	50 - 6	101-62515-08	フロントピン	615	210 - 15
064-20007-20	スクリーン	612	50 - 18	101-62530-08	シャフト AY スロットル	615	210 - 11
064-20014-01	フューエルストレナー AY	610	50	101-62540-08	チャンバ ツキン	615	210 - 18
064-20014-10	カツプ	610	50 - 3	105-11401-01	クランクケースカバー CP	100	210
064-20014-20	バックスクリーン	610	50 - 1	105-11401-11	クランクケースカバー CP	100	210
064-20014-30	ラバー パ ツキグ	610	50 - 2	105-11402-01	クランクケースカバー CP	100	210
064-20016-10	カツプ	630	50 - 3	105-11402-11	クランクケースカバー CP	100	210
064-20023-60	ロツク ナット	600	50 - 4	105-15001-23	ガスケット, ケースカバー	100	290
064-20027-90	ロツクホルト	610	50 - 8	105-32650-08	ピン	310	510 - 150
064-20029-20	ロツクナット	610	50 - 4	105-32720-08	パ ツキン	315	510 - 2
064-20032-01	フューエルストレナー AY	630	50	105-32721-08	パ ツキン	310	510 - 2
064-20032-30	スプ リング	600	50 - 15	105-42501-01	カバー ナスプ リング CP	400	80
064-20038-00	フューエルストレナー AY	600	50	105-42501-03	カバー ナスプ リング	400	80
064-20038-01	フューエルストレナー AY	600	50	105-42701-11	カバー ナスプ リング CP	400	30
064-20041-00	フューエルストレナー AY	625	50	105-42702-03	カバー ナスプ リング	400	30
064-20041-10	フィルター	600	50 - 1	105-42801-03	スプ リング ロツト	400	40
064-20044-20	フィルタ	611	50 - 18	105-45004-03	リターンズプアリング	950	700
064-20044-60	ホースバンド AY	611	50 - 17	105-65101-21	ロツクワッシャ CP	100	640
064-20044-90	ジョイントパイプ	611	50 - 16	105-65101-21	ロツクワッシャ CP	320	378
064-20080-00	フューエルストレナー AY	611	50	105-65101-21	ロツクワッシャ CP	600	34
064-20087-00	フューエルストレナー AY	612	50	105-80601-11	リタ クシヨカバ CP	800	40
064-30001-01	ドレーンロツク	110	140	105-81101-03	ドライブ シャフト	800	105
064-30002-01	ドレーンロツク	110	140	105-81101-13	ドライブ シャフト	800	105
065-01400-10	スパークプラグ	700	100	105-82201-03	リタ クシヨカバ ヒネオン	800	220
065-01400-31	スパークプラグ	700	100	105-85001-33	ガスケット, カバ	800	120
065-01400-80	スパークプラグ	700	100	105-95101-03	ラベル, オープンクロス	950	540
065-01410-50	スパークプラグ	700	100	106-10101-31	クランクケース CP	100	10
065-50000-51	スパークプラグ キャップ	700	110	106-10110-11	クランクケース CP	102	10
065-50001-40	スパークプラグ キャップ	700	110	106-10121-01	クランクケース CP	100	10
065-50001-50	スパークプラグ キャップ	720	110	106-10201-41	クランクケース CP	101	10
065-60001-00	シールド キャップ	700	110	106-10201-51	クランクケース CP	101	10
065-90000-10	プ ラク ターミナル	700	95	106-10221-01	クランクケース CP	101	10
065-90000-20	プ ラク ターミナル	720	95	106-10221-11	クランクケース CP	101	10
066-00003-70	スイッチ AY	700	60	106-10222-01	クランクケース CP	102	10
066-00003-71	スイッチ AY	700	60	106-10301-31	クランクケース CP	100	10
066-20000-11	ストッパ ホタン	700	60	106-10301-51	クランクケース CP	100	10

部品番号インデックスリスト

部品番号	部品名称	FIG.	REF.	部品番号	部品名称	FIG.	REF.
106-10305-01	クランクケース CP	100	10	106-20403-00	クランクシャフト AY	200	10
106-10305-11	クランクケース CP	100	10	106-20403-10	クランクシャフト AY	200	10
106-10306-01	クランクケース CP	100	10	106-20501-00	クランクシャフト AY	200	10
106-10306-11	クランクケース CP	100	10	106-20501-10	クランクシャフト AY	200	10
106-10306-21	クランクケース CP	100	10	106-20502-00	クランクシャフト AY	200	10
106-10307-01	クランクケース CP	100	10	106-20502-10	クランクシャフト AY	200	10
106-10307-11	クランクケース CP	100	10	106-20503-00	クランクシャフト AY	200	10
106-10404-01	クランクケース CP	100	10	106-20503-10	クランクシャフト AY	200	10
106-10404-11	クランクケース CP	100	10	106-20508-00	クランクシャフト AY	200	10
106-10404-21	クランクケース CP	100	10	106-20508-10	クランクシャフト AY	200	10
106-10701-11	クランクケース CP	100	10	106-20526-00	クランクシャフト AY	200	10
106-10711-01	クランクケース CP	100	10	106-20526-10	クランクシャフト AY	200	10
106-10713-01	クランクケース CP	100	10	106-20526-20	クランクシャフト AY	200	10
106-10811-01	クランクケース CP	100	10	106-21101-00	クランクシャフト AY	200	10
106-11601-11	クランクケースカバー CP	110	210	106-21101-10	クランクシャフト AY	200	10
106-11602-01	クランクケースカバー CP	110	210	106-21102-00	クランクシャフト AY	200	10
106-11801-01	クランクケースカバー CP	100	210	106-21102-10	クランクシャフト AY	200	10
106-12101-01	クランクケースカバー CP	100	210	106-23301-13	ピストン ピン	200	350
106-12201-01	クランクケースカバー CP	120	210	106-23301-23	ピストン ピン	200	350
106-12405-11	シリンダー CP	100	510	106-23401-11	ピストン CP	STD	200 360
106-12406-11	シリンダー CP	100	510	106-23402-11	ピストン CP		200 360
106-12408-01	シリンダー CP	100	510	106-23403-11	ピストン CP		200 360
106-12409-01	シリンダー CP	100	510	106-23411-01	ピストン CP		200 360
106-12410-01	シリンダー CP	100	510	106-23412-01	ピストン CP	0.25	200 360
106-12601-01	シリンダー CP	100	510	106-23413-01	ピストン CP	0.50	200 360
106-12602-01	シリンダー CP	100	510	106-23501-07	ピストンリング セット	STD	200 370
106-13001-01	シリンダーヘッド CP	101	610	106-23502-07	ピストンリング セット	0.25	200 370
106-13001-13	シリンダーヘッド	100	610	106-23503-07	ピストンリング セット	0.50	200 370
106-13201-13	シリンダーヘッド	100	610	106-23511-07	ピストン リング セット		200 370
106-13401-01	ベース CP	101	150	106-23512-07	ピストン リング セット		200 370
106-13401-13	ベース	100	150	106-23513-07	ピストン リング セット		200 370
106-13405-03	ベース	100	150	106-30110-21	マフラー CP		330 310
106-15001-23	ガスケット, シリンダー	100	170	106-30110-31	マフラー CP		330 310
106-15002-03	ガスケット, ケースカバー	100	290	106-30116-31	マフラー CP		300 310
106-15005-03	ガスケット, ケースカバー	100	290	106-30117-21	マフラー CP		320 310
106-15006-03	ガスケット, ケースカバー	100	290	106-30118-01	マフラー CP		325 310
106-15101-11	ガスケット CP, ヘッド	100	620	106-30119-11	マフラー CP		325 310
106-15201-01	ガスケット CP, ヘッド	100	620	106-30121-01	マフラー CP		325 310
106-16101-01	プレート CP, ベース DIACAB	100	151	106-30411-11	マフラー CP		330 310
106-16101-13	プレート, ベース	100	151	106-30411-21	マフラー CP		330 310
106-20101-10	クランクシャフト AY	200	10	106-31010-31	マフラー CP		335 310
106-20101-20	クランクシャフト AY	200	10	106-31014-01	マフラー CP		335 310
106-20201-10	クランクシャフト AY	200	10	106-31511-11	マフラー CP		340 310
106-20201-20	クランクシャフト AY	200	10	106-31511-21	マフラー CP		340 310
106-20202-10	クランクシャフト AY	200	10	106-31612-11	マフラー CP		330 310
106-20202-20	クランクシャフト AY	200	10	106-31710-01	マフラー CP		350 310
106-20206-10	クランクシャフト AY	200	10	106-32601-00	エアクリーナ AY		310 510
106-20206-20	クランクシャフト AY	200	10	106-32601-07	エレメントセット		311 520
106-20225-00	クランクシャフト AY	200	10	106-32601-20	エアクリーナ AY		310 510
106-20225-10	クランクシャフト AY	200	10	106-32610-00	エアクリーナ AY		315 510
106-20302-00	クランクシャフト AY	200	10	106-32610-10	エアクリーナ AY		315 510
106-20302-10	クランクシャフト AY	200	10	106-32702-07	エレメントセット		317 520
106-20401-00	クランクシャフト AY	200	10	106-32704-07	エレメント セット		300 520
106-20401-10	クランクシャフト AY	200	10	106-32711-30	エアクリーナ AY		317 510
106-20402-00	クランクシャフト AY	200	10	106-32711-40	エアクリーナ AY		317 510
106-20402-10	クランクシャフト AY	200	10	106-32717-20	エアクリーナ AY		300 510

部品番号インデックスリスト

部品番号	部品名称	FIG. REF.	部品番号	部品名称	FIG. REF.
106-32720-00	エアクリナ AY	317 510	106-41706-01	ガバナチ プレート CP	200 130
106-32722-00	エアクリナ AY	311 510	106-41707-01	ガバナチ プレート CP	200 130
106-32722-08	ハツキン	317 510 - 2	106-41903-03	ガバナチ スリーブ	200 140
106-32723-08	ハツキン	318 510 - 2	106-41904-03	ガバナチ スリーブ	200 140
106-32725-00	エアクリナ AY	316 510	106-42101-13	ガバナチヨーク	400 90
106-32725-10	エアクリナ AY	316 510	106-42201-03	ガバナチシャフト	400 20
106-32726-00	エアクリナ AY	316 510	106-42302-11	ガバナチ レバ - CP	400 10
106-32726-10	エアクリナ AY	316 510	106-42302-33	ガバナチ レバ -	400 10
106-32727-00	エアクリナ AY	318 510	106-42304-13	ガバナチ レバ -	400 10
106-32728-00	エアクリナ AY	300 510	106-42306-13	ガバナチ レバ -	400 10
106-32730-00	エアクリナ AY	318 510	106-42307-01	ガバナチ レバ - CP	401 10
106-32730-10	エアクリナ AY	318 510	106-42307-13	ガバナチ レバ -	401 10
106-32730-20	エアクリナ AY	318 510	106-42401-01	アシヤステイング プレート CP	400 110
106-32731-00	エアクリナ AY	319 510	106-42404-03	アシヤステイング プレート	400 110
106-32731-10	エアクリナ AY	319 510	106-42501-01	ガバナチスプ リング CP	400 80
106-32737-08	ラベル, ユーシヨ	317 510 - 80	106-42501-03	ガバナチ スプ リング	400 80
106-32738-08	ラベル	317 510 - 6	106-42503-03	ガバナチ スプ リング	400 80
106-32750-08	ホルト	315 510 -170	106-42504-11	ガバナチスプ リング CP	400 80
106-32751-08	スプ リング ワツジヤ	315 510 -130	106-42801-13	スプ リング ロツト	400 40
106-32752-08	ワツジヤ	315 510 -160	106-42802-01	ロツト スプ リング CP	400 40
106-32902-03	インシユレータ	300 540	106-43302-01	ガバナチコントロール CP	400 310
106-32911-03	インシユレータ	318 540	106-43302-13	ガバナチコントロール	400 310
106-32912-03	インシユレータ	300 540	106-43304-40	ガバナチコントロール AY	400 310
106-33006-03	インテークハ イ	300 500	106-43304-50	ガバナチコントロール AY	400 310
106-33008-03	インテークハ イ	300 500	106-43306-03	ガバナチコントロール	400 310
106-33101-01	インテークフランジ	318 560	106-43306-20	ガバナチコントロール AY	400 310
106-33101-11	インテークフランジ	318 560	106-43306-30	ガバナチコントロール AY	400 310
106-33101-21	インテークフランジ	318 560	106-43307-00	ガバナチコントロール AY	400 310
106-33102-01	インテークフランジ	318 560	106-43307-10	ガバナチコントロール AY	400 310
106-33102-11	インテークフランジ	318 560	106-43310-00	ガバナチコントロール AY	400 310
106-34211-01	マフラーカバ - 1 CP	335 320	106-43310-10	ガバナチコントロール AY	400 310
106-34221-21	マフラーカバ - 2 CP	335 325	106-43401-01	ガバナチコントロール CP	1000 110
106-34232-11	マフラー カバ - CP	330 320	106-43402-01	スピートコントロール CP	950 650
106-34251-21	マフラー カバ - CP	300 320	106-43402-11	スピートコントロール CP	950 650
106-34550-01	マフラー カバ - CP	340 320	106-43503-01	ストツプ プレート CP	400 340
106-34810-01	マフラー カバ - CP	350 320	106-43504-00	ストツプ プレート AY	400 340
106-35001-03	ガ スケツト, インシユレータ	300 550	106-43504-10	ストツプ プレート	400 340
106-35102-01	ガ スケツト CP, エキゾースト	300 340	106-44102-01	コントロールワイヤ CP	1000 120
106-35102-01	ガ スケツト CP, エキゾースト	340 341	106-44103-01	コントロールワイヤ CP	950 690
106-35201-01	ロツクワツジヤ, クリーナ	300 610	106-45102-01	レバ - CP	410 220
106-35201-13	ロツクワツジヤ, クリーナ	300 610	106-45102-11	レバ -	410 220
106-35202-01	ロツクワツジヤ CP	318 610	106-45102-23	レバ -	410 220
106-35202-13	ロツク ワツジヤ	318 610	106-45410-01	ブラケツト CP	950 680
106-35302-01	スハ - サ CP	100 650	106-45500-01	ロツクプレート CP	420 410
106-35302-13	スハ - サ	100 650	106-45500-13	ロツクプレート	420 410
106-35601-31	ブラケツト CP, マフラー	300 330	106-45501-03	アシヤステイング スプ リング	410 230
106-35603-31	ブラケツト CP, マフラー	320 330	106-45601-03	カバ -	410 240
106-35604-01	ブラケツト CP, マフラー	325 330	106-45701-03	アシヤステイング ホルト	410 250
106-35801-01	ブラケツト CP, マフラー	330 330	106-45801-03	ガ スケツト, ファイバ -	410 260
106-36301-01	プロテクター CP	335 370	106-50110-08	スタータロ - プ	500 210 - 3
106-36301-13	プロテクター	335 370	106-50113-08	スタータロ - プ	500 210 - 3
106-36401-03	スハ - サ	318 690	106-50114-08	スタータロ - プ	510 210 - 3
106-36501-11	ブラケツト CP, マフラー	340 330	106-50115-00	リコイル スタータ AY	500 210
106-36600-01	エキゾーストハ イ CP	340 400	106-50116-08	スハ イラル スプ リング	500 210 - 1
106-36600-11	エキゾーストハ イ CP	340 400	106-50116-20	リコイル スタータ AY	500 210
106-41705-01	ガバナチ プレート CP	200 130	106-50116-28	スハ イラルスプ リング	510 210 - 1

部品番号インデックスリスト

部品番号	部品名称	FIG. REF.	部品番号	部品名称	FIG. REF.
106-50120-00	リコイル スタータ AY	500 210	106-51846-06	ブローワ ハウジング CP	500 10
106-50120-18	リール CP	500 210 - 2	106-51849-06	ブローワ ハウジング CP	500 10
106-50125-08	ラチェット	500 210 - 5	106-51853-06	ブローワ ハウジング CP	500 10
106-50128-18	ラチェット	500 210 - 5	106-51855-06	ブローワ ハウジング CP	500 10
106-50129-18	ラチェット	510 210 - 5	106-51855-16	ブローワ ハウジング CP	500 10
106-50130-08	フリクションスプリンク	500 210 - 6	106-51857-16	ブローワ ハウジング CP	500 10
106-50132-08	フリクションスプリンク	500 210 - 6	106-53001-01	シリンダ - ハットフル CP	500 50
106-50133-08	フリクションスプリンク	510 210 - 6	106-54201-22	スターテイングプーリー	500 200
106-50136-18	リターンスプリンク	500 210 - 7	106-55002-33	リコイルスタータラケット	510 240
106-50137-18	リターンスプリンク	500 210 - 7	106-60101-41	フューエルタンク CP	600 10
106-50139-18	リターンスプリンク	510 210 - 7	106-60101-51	フューエルタンク CP	600 10
106-50142-08	フリクションプレート	500 210 - 8	106-60101-61	フューエルタンク CP	600 10
106-50144-08	フリクションプレート	500 210 - 8	106-60102-31	フューエルタンク CP	601 10
106-50144-18	フリクションプレート	500 210 - 8	106-60102-41	フューエルタンク CP	601 10
106-50145-18	スターテイングプーリー	500 210 - 11	106-60102-51	フューエルタンク CP	601 10
106-50155-08	ワッシャ	500 210 - 9	106-60103-01	フューエルタンク CP	600 10
106-50156-08	E リンク	500 210 - 10	106-60125-31	フューエルタンク CP	604 10
106-50183-18	スタータプーリー	500 210 - 11	106-60136-01	フューエルタンク CP	600 10
106-50183-28	スタータプーリー	500 210 - 11	106-60136-11	フューエルタンク CP	600 10
106-50184-18	リール	500 210 - 2	106-60136-21	フューエルタンク CP	600 10
106-50184-28	リール CP	500 210 - 2	106-60136-31	フューエルタンク CP	600 10
106-50185-08	スラストワッシャ	500 210 - 9	106-60138-01	フューエルタンク CP	600 10
106-50185-18	スラストワッシャ	500 210 - 9	106-60139-01	フューエルタンク CP	600 10
106-50186-08	クリップ	500 210 - 10	106-60143-01	フューエルタンク CP	600 10
106-50193-28	スタータプーリー	510 210 - 11	106-60143-11	フューエルタンク CP	600 10
106-50196-18	スラストワッシャ	510 210 - 9	106-60144-01	フューエルタンク CP	600 10
106-50197-18	フリクションプレート	510 210 - 8	106-60201-31	フューエルタンク CP	620 10
106-50208-08	スターテイングプーリー	500 210 - 11	106-60201-41	フューエルタンク CP	620 10
106-50214-20	リコイル スタータ AY	500 210	106-60201-51	フューエルタンク CP	620 10
106-50215-20	リコイル スタータ AY	500 210	106-60204-11	フューエルタンク CP	620 10
106-50504-20	リコイルスタータ AY	510 210	106-60204-21	フューエルタンク CP	620 10
106-50813-10	リコイル スタータ AY	500 210	106-60204-31	フューエルタンク CP	620 10
106-51101-06	ブローワ ハウジング CP	500 10	106-60206-01	フューエルタンク CP	610 10
106-51105-06	ブローワ ハウジング CP	510 10	106-60206-11	フューエルタンク CP	610 10
106-51107-06	ブローワ ハウジング CP	500 10	106-60207-01	フューエルタンク CP	610 10
106-51111-06	ブローワ ハウジング CP	500 10	106-60208-01	フューエルタンク CP	610 10
106-51123-06	ブローワ ハウジング CP	510 10	106-60313-21	フューエルタンク CP	604 10
106-51125-06	ブローワ ハウジング CP	500 10	106-60313-31	フューエルタンク CP	604 10
106-51136-06	ブローワ ハウジング CP	500 10	106-60315-11	フューエルタンク CP	603 10
106-51143-06	ブローワ ハウジング CP	500 10	106-60315-21	フューエルタンク CP	603 10
106-51201-06	ブローワ ハウジング CP	500 10	106-60315-31	フューエルタンク CP	603 10
106-51207-06	ブローワ ハウジング CP	500 10	106-60602-41	フューエルタンク CP	625 10
106-51223-06	ブローワ ハウジング CP	500 10	106-60602-51	フューエルタンク CP	625 10
106-51225-06	ブローワ ハウジング CP	500 10	106-61601-01	フューエルタンクラケット CP	620 110
106-51227-06	ブローワ ハウジング CP	500 10	106-62325-08	スタータプーリング	650 210 -430
106-51229-06	ブローワ ハウジング CP	500 10	106-62330-08	プーリングキャップ	650 210 -410
106-51301-06	ブローワ ハウジング CP	500 10	106-62357-08	ガイドスクリュー	600 210 - 42
106-51405-06	ブローワ ハウジング CP	500 10	106-62358-08	スクリュー, ハンペルト	600 210 - 40
106-51513-06	ブローワ ハウジング CP	500 10	106-62371-08	シール	650 210 - 32
106-51812-06	ブローワ ハウジング CP	500 10	106-62380-08	ラバークリップ	650 210 - 65
106-51826-06	ブローワ ハウジング CP	500 10	106-62381-08	ワッシャ	600 210 - 35
106-51830-06	ブローワ ハウジング CP	500 10	106-62385-08	シャフト	650 210 - 71
106-51832-06	ブローワ ハウジング CP	500 10	106-62386-08	スタータレバ	650 210 - 67
106-51833-06	ブローワ ハウジング CP	500 10	106-62389-08	フロートチャンバ	600 210 - 16
106-51835-06	ブローワ ハウジング CP	500 10	106-62392-08	シール	630 210 - 62
106-51841-06	ブローワ ハウジング CP	500 10	106-62392-18	シール	600 210 - 62

部品番号インデックスリスト

部品番号	部品名称	FIG. REF.	部品番号	部品名称	FIG. REF.
106-62393-08	スクリュ, パンヘッド	615 210 - 40	106-62577-08	スクリュ (ハルプ)	660 210 -917
106-62400-08	メンジエツト	630 210 - 22	106-62578-08	スクリュ (ホソフ)	660 210 -918
106-62424-08	メンジエツト ホルダ	650 210 - 12	106-62579-08	スプリング (アイトル)	660 210 -919
106-62426-08	パ イロツトシエツト	650 210 - 5	106-62580-08	スプリング (メタリング)	660 210 -920
106-62436-08	パ イロツトスクリュ	600 210 - 6	106-62581-08	スプリング (チヨク)	660 210 -921
106-62445-08	スプリング	650 210 - 29	106-62582-08	スプリング (ニードル)	660 210 -922
106-62448-08	スロツトル ストップ スプリング	650 210 - 41	106-62583-08	ニードル (アイトル)	660 210 -923
106-62460-08	プ ラジヤストスプリング	650 210 -420	106-62584-08	ニードル (ハイ スピード)	660 210 -924
106-62501-50	キャブレタ AY	600 210	106-62585-08	ピソ	660 210 -925
106-62504-08	ニードルハルプ	650 210 - 14	106-62586-08	レバ (メタリング)	660 210 -926
106-62508-08	フロート	600 210 - 19	106-62587-08	プラグ (3/8)	660 210 -927
106-62509-00	キャブレタ AY	625 210	106-62588-08	プラグ (5/16)	660 210 -928
106-62510-00	キャブレタ AY	630 210	106-62589-08	スクリュ (アイトル アジヤスト)	660 210 -929
106-62511-08	フロートアーム	600 210 - 37	106-62590-08	シャフト AY, チヨク	660 210 - 8
106-62514-00	キャブレタ AY	600 210	106-63601-01	オイルゲージ CP	100 270
106-62515-00	キャブレタ AY	600 210	106-63602-01	オイルゲージ CP	102 270
106-62515-08	フロートピソ	650 210 - 15	106-63603-01	オイルゲージ CP	800 270
106-62516-00	キャブレタ AY	600 210	106-63606-01	オイルゲージ CP	100 270
106-62516-08	フロートピソ	600 210 - 15	106-63607-01	オイルゲージ CP	100 270
106-62517-00	キャブレタ AY	600 210	106-63701-03	オイルファイラ	102 360
106-62519-10	キャブレタ AY	650 210	106-63710-03	オイルファイラ	102 360
106-62521-00	キャブレタ AY	616 210	106-65001-03	ガスケツト, オイルファイラ	100 370
106-62524-28	シャフト AY, チヨク	600 210 - 8	106-65103-01	シーリングプレート CP	100 361
106-62526-08	チヨクハルプ	630 210 - 3	106-65111-01	レバ CP	660 260
106-62527-08	チヨクハルプ	625 210 - 3	106-65300-01	フューエルフィルタ CP	600 40
106-62534-08	シャフト AY, スロツトル	600 210 - 11	106-65320-01	フューエル タンク CP	603 10
106-62536-08	スロツトルハルプ	650 210 - 1	106-65320-11	フューエル タンク CP	603 10
106-62538-08	スロツトルハルプ	600 210 - 1	106-65320-21	フューエル タンク CP	603 10
106-62547-08	パ ッキング, チャンバ	600 210 - 18	106-65321-01	フューエル タンク CP	602 10
106-62551-00	キャブレタ AY	615 210	106-65321-11	フューエル タンク CP	602 10
106-62552-00	キャブレタ AY	615 210	106-65321-21	フューエル タンク CP	602 10
106-62553-08	シャフト AY, チヨク	625 210 - 8	106-65322-21	フューエル タンク CP	603 10
106-62554-08	ハルプ, チヨク	600 210 - 3	106-65324-01	フューエル タンク CP	603 10
106-62555-18	セツトスプリング	650 210 - 66	106-65324-11	フューエル タンク CP	603 10
106-62556-08	スクリュ, パンヘッド	650 210 - 40	106-65325-01	フューエル タンク CP	603 10
106-62557-08	スクリュ, パンヘッド	650 210 - 28	106-65326-01	フューエル タンク CP	602 10
106-62558-08	フロートチャンバ ホッデー	650 210 - 16	106-65327-01	フューエル タンク CP	602 10
106-62559-18	シャフト AY, スロツトル	650 210 - 11	106-65327-11	フューエル タンク CP	602 10
106-62560-08	スクリーン	660 210 -900	106-66001-03	ホース	110 147
106-62561-08	カバー	660 210 -901	106-66011-03	ニツプル	110 149
106-62562-00	キャブレタ AY	660 210	106-70105-08	ジエネレーティング AY	720 2
106-62562-08	カバー AY	660 210 -902	106-70107-08	ジエネレーティング	710 5
106-62562-10	キャブレタ AY	660 210	106-70109-08	ジエネレーティング AY	730 5
106-62563-08	シャフト AY (スロツトル)	660 210 - 11	106-70110-18	イクニシヨソ コイル CP	700 2
106-62564-08	ハルプ (スロツトル)	660 210 - 1	106-70110-28	イクニシヨソ コイル CP	700 2
106-62566-08	クリツプ	660 210 -906	106-70114-08	イクニシヨソ コイル CP	720 2
106-62567-08	ハルプ (チヨク)	660 210 - 3	106-70114-18	イクニシヨソ コイル CP	730 2
106-62568-18	ハルプ, インレット ニードル	660 210 -908	106-70114-28	イクニシヨソ コイル CP	730 2
106-62569-08	ホール	660 210 -909	106-70115-08	イクニシヨソ コイル CP	730 2
106-62570-08	ガスケツト (ホソフ)	660 210 -910	106-70115-08	イクニシヨソ コイル CP	710 5
106-62571-08	ガスケツト	660 210 -911	106-70115-18	イクニシヨソ コイル CP	730 2
106-62572-08	タ イアラム (ホソフ)	660 210 -912	106-70115-18	イクニシヨソ コイル CP	710 5
106-62573-08	タ イアラム (チエツクハルプ)	660 210 -913	106-70129-08	フライホイール	720 1
106-62574-08	タ イアラム AY	660 210 -914	106-70134-08	イクニシヨソ コイル	710 2
106-62575-08	スクリュ	660 210 -915	106-70140-08	ランプ コイル	730 3
106-62576-08	スクリュ AY	660 210 -916	106-70158-08	ナツ	720 6

部品番号インデックスリスト

部品番号	部品名称	FIG. REF.	部品番号	部品名称	FIG. REF.
106-70159-08	スプリングワッシャ	720 10	106-91706-03	ラベル(トレード マーク)	500 20
106-70160-08	スクリューワッシャ AY	720 14	106-91706-03	ラベル(トレード マーク)	620 27
106-70161-08	スクリューワッシャ	710 11	106-91706-03	ラベル(トレード マーク)	950 550
106-70162-08	ライティング ユイル CP	710 2	106-91707-03	ラベル(トレード マーク)	510 20
106-70162-18	イクニション ユイル	710 2	106-91707-03	ラベル(トレード マーク)	620 27
106-70171-08	フライホイ	710 1	106-91708-03	ラベル(トレード マーク)	500 20
106-70172-08	フライホイ	710 1	106-91709-03	ラベル(トレード マーク)	500 20
106-70173-08	フライホイ	710 1	106-91801-13	ラベル, エンジン ネーム	500 70
106-70174-08	フライホイ	710 1	106-91802-13	ラベル, エンジン ネーム	500 70
106-70175-08	フライホイ CP	700 1	106-91803-13	ラベル, エンジン ネーム	500 70
106-70175-18	フライホイ CP	700 1	106-91804-13	ラベル, エンジン ネーム	500 70
106-70176-08	フライホイ	700 1	106-91805-13	ラベル, エンジン ネーム	500 70
106-70176-18	フライホイ CP	700 1	106-91811-23	ラベル, エンジン ネーム	500 70
106-70179-08	フライホイ CP	730 1	106-91812-23	ラベル, エンジン ネーム	500 70
106-70180-08	フライホイ CP	700 1	106-91815-23	ラベル, エンジン ネーム	500 70
106-70180-18	フライホイ CP	700 1	106-91815-33	ラベル, エンジン ネーム	500 70
106-70182-08	フライホイ	730 1	106-91817-13	ラベル, エンジン ネーム	500 70
106-70183-08	フライホイ CP	730 1	106-91818-03	ラベル, エンジン ネーム	500 70
106-70214-08	コンデンサ	710 7	106-91821-03	ラベル, エンジン ネーム	500 70
106-70215-08	ブレーカ CP	710 8	106-91850-03	ラベル, エンジン ネーム	500 70
106-70216-08	ブレーカ	710 8	106-91852-03	ラベル, エンジン ネーム	500 70
106-70236-08	コード CP	710 12	106-91853-03	ラベル, エンジン ネーム	500 70
106-70244-08	TCI ユニツト	720 4	106-91854-03	ラベル, エンジン ネーム	500 70
106-70247-08	TCI ユニツト	700 4	106-91860-03	ラベル, エンジン ネーム	500 70
106-70251-08	TCI ユニツト	730 4	106-91861-03	ラベル, エンジン ネーム	500 70
106-70251-18	TCI ユニツト	730 4	106-92003-03	ラベル, コーシヨ	600 20
106-70252-08	TCI ユニツト	730 4	106-92004-03	ラベル, コーシヨ	600 21
106-71100-18	ブレーカ カバー	710 9	106-92006-03	ラベル, コーシヨ	600 20
106-71101-11	ブレーカ カバー CP	730 9	106-92006-03	ラベル, コーシヨ	625 20
106-71105-08	ホルト&ワッシャ AY	710 15	106-92006-03	ラベル, コーシヨ	950 560
106-71110-08	ホルト	710 13	106-92009-03	ラベル, コーシヨ	316 526
106-71804-03	ダストリング	102 730	106-92010-03	ラベル, コーシヨ	600 20
106-72301-01	ストップボタン CP	720 60	106-92010-03	ラベル, コーシヨ	950 560
106-73301-01	ワイヤ CP	700 50	106-92011-03	ラベル, コーシヨ	600 20
106-73701-01	ワイヤクランプ CP	720 40	106-92011-03	ラベル, コーシヨ	600 21
106-74100-08	ライティング ユイル CP	730 3	106-92012-03	ラベル, コーシヨ	600 20
106-75001-13	ダストフェルト	710 85	106-92013-03	ラベル, コーシヨ	600 20
106-75002-03	シールド ケーシング	710 19	106-92014-03	ラベル, コーシヨ	600 20
106-75003-13	ビニールチューブ	720 18	106-92014-03	ラベル, コーシヨ	950 560
106-75006-03	ビニールチューブ	700 18	106-92015-03	ラベル, コーシヨ	600 20
106-75017-01	クランプ CP	500 45	106-95102-03	ラベル, (DIRECTION)	950 520
106-75017-01	クランプ CP	950 770	106-95103-03	ラベル, (DIRECTION)	600 920
106-75017-11	クランプ CP	500 45	106-95110-03	ラベル, ラストアールフ	950 510
106-75017-11	クランプ CP	950 770	106-96110-21	エンジンボックス 1 CP	950 500
106-75201-03	ブラケット, ストップボタン	720 65	106-96210-11	エンジンボックス 2 CP	950 570
106-80101-01	リタクシヨンケース CP	800 10	106-96301-03	ワイドフェイスナット	950 740
106-80601-01	リタクシヨンカバー CP	800 40	106-96401-03	ピンジピン	950 630
106-80701-01	リタクシヨンカバー CP	800 40	106-96501-03	エンジンカバーシールド 1	950 580
106-81103-01	ドライブシャフト CP	800 100	106-96502-03	エンジンカバーシールド 2	950 590
106-81103-11	ドライブシャフト CP	800 100	106-96503-03	エンジンカバーシールド 3	950 600
106-82102-13	リタクシヨンキヤ	800 108	106-96504-03	エンジンカバーシールド 4	950 610
106-85001-13	ガスケツト, カバー	800 50	106-96505-03	エンジンカバーシールド 5	950 620
106-90302-20	アクセサリーキット	900 10	106-99001-17	ガスケツト セツト	100 960
106-90308-30	アクセサリーキット	900 10	106-99002-07	ガスケツトセツト	100 960
106-90309-20	アクセサリーキット	900 10	107-32702-07	エレメント セツト	316 520
106-91704-03	ラベル(トレード マーク)	500 20	107-32733-08	ラベル	310.510 - 6

部品番号インデックスリスト

部品番号	部品名称	FIG. REF.	部品番号	部品名称	FIG. REF.
107-42704-21	ガバナ-ロッド CP	1000 30	208-70225-08	オイルフェルト	710 16
107-42804-03	スプリング ロッド	1000 40	209-32650-08	スプリングワッシャ	310 510 -130
107-62441-08	メンノズル	615 210 - 20	209-32655-08	ラベル	316 510 - 6
107-62538-08	スロットルバルブ	615 210 - 1	209-62305-08	ハ°イロツスクリュウ	650 210 - 6
107-70152-08	スクリュ	710 14	209-62311-08	インサートワッシャ	615 210 - 17
128-32602-07	エレメントセツト	317 520	209-62312-08	ハ°ツキング	615 210 - 35
128-62420-08	ハ°イロツシヰェツト	630 210 - 5	209-62335-08	ハンジヨボルト AY	600 210 - 33
128-62500-08	ニードルバルブ	600 210 - 14	209-62351-08	スクリュウ	600 210 - 2
129-32601-07	エレメント セツト	315 520	209-62353-08	スチールボール	600 210 - 31
129-62350-08	ワッシャ-	650 210 - 72	209-62420-08	ハ°イロツシヰェツト	615 210 - 5
129-66001-01	フューエルタンクキャツプ CP	600 30	209-62425-08	メ-ンジヰェツト ホルダ	615 210 - 12
129-66002-03	フューエル フィルタ	600 40	209-62445-08	スプリング	615 210 - 7
129-66003-03	ガスケツト, フィルタ	600 31	209-62446-08	チヨークスプリング	600 210 - 30
129-92002-03	ラベル, コ-シヨシ	600 21	209-62505-08	フロ-ト AY	615 210 - 19
130-62358-08	スクリュ	600 210 - 38	210-32608-28	ウイング ナツト	310 510 -140
130-62372-08	スプリングワッシャ	650 210 - 57	213-62400-08	メ-ンジヰェツト	615 210 - 22
133-50115-08	スハ°イラルスプリング	500 210 - 1	214-42704-01	ガバナ-ロッド CP	400 30
133-62351-08	ナツト	650 210 - 69	214-60143-11	フューエル タンク CP	630 10
133-62352-08	スプリングワッシャ	650 210 - 68	214-61642-01	タンクブ ラケツト 2 CP	630 110
133-62354-08	ブツツツ	650 210 - 70	214-62515-08	ピン	616 210 - 15
138-62358-08	スクリュ, ハ°ンハツト	650 210 - 80	214-62523-08	シャフト AY, チヨーク	615 210 - 8
138-62440-08	メンノズル	650 210 - 20	214-62525-08	チヨークバルブ	615 210 - 3
138-62505-08	フロ-ト AY	650 210 - 19	214-65243-01	フューエルタンクキャツプ CP	630 30
138-62541-08	チャンバ°ハ°ツキン	650 210 - 18	224-62452-08	スクリュ, ハ°ンハツト	616 210 - 40
150-75201-03	クランプ	500 66	226-32720-08	ガスケツト, エアクリーナ	319 510 - 2
150-75201-03	クランプ	700 45	226-62401-08	メ-ンジヰェツト	650 210 - 22
157-32600-07	エレメント セツト	319 520	226-62402-08	メ-ンジヰェツト	616 210 - 22
157-35001-03	ガスケツト, インシユレータ	300 550	226-75101-03	クランプ	500 66
157-42401-03	アジヤステイング プレート	400 110	226-90303-00	アクセサリツ-ルキット	900 10
157-46101-03	ワッシャ-	410 260	227-32901-03	インシユレータ	300 540
161-32610-08	エレメント	319 510 -525	227-32901-13	インシユレータ	300 540
161-62350-08	フロ-ト ボディ	616 210 - 16	227-34205-11	マフラー カハ° CP	340 320
161-62351-08	ホルト	616 210 - 12	227-35902-03	ガスケツト 2, インシユレータ	300 550
161-62352-08	ニードル	616 210 - 14	227-35904-03	ガスケツト 2, インシユレータ	300 550
161-62353-08	ホ-ス	616 210 - 26	227-42701-01	ガバナ- ロッド	400 30
161-62354-08	アジヤスター	616 210 - 6	227-90301-10	アクセサリツ-ルキット	900 10
161-62400-08	メ-ン シヰェツト	616 210 - 44	230-62446-08	スプリング	616 210 - 7
161-62440-08	メ-ン ノズル	616 210 - 20	236-62350-08	スクリュ, ハ°ンハツト	616 210 - 28
161-62520-38	シャフト AY (チヨーク)	616 210 - 8	236-62445-08	スプリング	616 210 - 82
161-62525-08	チヨーク バルブ	616 210 - 3	236-62450-08	ハ°ツキング, デリハ°リフランジ	616 210 - 17
161-62530-08	スロットル シャフト AY	616 210 - 11	236-62505-08	フロ-ト	616 210 - 19
161-62535-08	スロットル バルブ	616 210 - 1	236-62540-08	ハ°ツキン, チャンバ°	616 210 - 18
205-62500-08	ニードルバルブ	615 210 - 14	236-62541-08	ハ°ツキング, デリハ°リフランジ	616 210 -104
205-66001-11	フューエルフィルタ CP	610 40	237-62451-08	スクリュ, ハ°ンハツト	616 210 - 2
206-32720-08	ハ°ツキング, デリハ°リフランジ	316 510 - 2			
206-45005-19	ワイヤ-エント	1000 80			
206-50101-08	スタータブ	500 210 - 4			
206-50138-08	リタ-ンスプリング	500 210 - 7			
206-62350-08	ホルト	600 210 - 12			
206-62431-08	ハ°ツキン	600 210 - 17			
206-62446-08	スプリング	600 210 - 41			
206-91701-03	ラベル (トレ-ト マ-ク)	500 20			
207-62345-08	インサート ワッシャ	600 210 - 34			
207-62402-08	メ-ンジヰェツト	615 210 - 22			
207-62403-08	メ-ンジヰェツト	600 210 - 22			
207-62420-08	ハ°イロツシヰェツト	600 210 - 5			

総合版エンジンパーツカタログ

モデル EC10 No.3

編集・発行 **富士重工業株式会社**

産業機器事業本部

サービス部

部品営業グループ 〒364 埼玉県北本市朝日4-410

TEL 0485-93-7776

FAX 0485-93-7797

平成9年9月

FUJI HEAVY INDUSTRIES LTD.

— Industrial Products Div. —

 **富士重工業株式会社**

産業機器事業本部

SEPTEMBER 1997

printed in japan

9-500