

PARTS CATALOG

STD版

ロビンエンジン
Robin Engines

Model

EC10

FUJI HEAVY INDUSTRIES LTD.

 **富士重工業株式会社**

ISSUE EMD - EP5372

ご使用前に

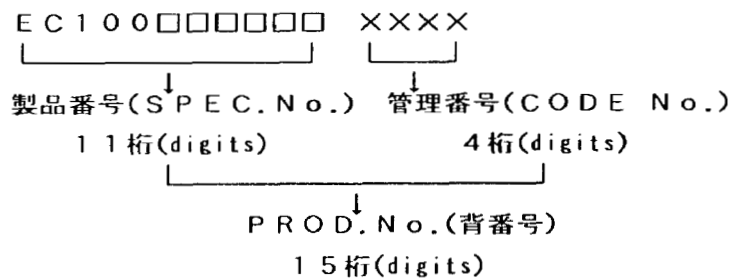
How to use this parts catalog.

ロビンエンジンは製品仕様識別のため、PROD.No.(背番号)が表示されています。

PROD.No.(背番号)は、製品番号(SPEC.No.)上11桁と管理番号(CODE No.)下4桁の15桁で構成されています。

The ROBIN engines bear the PROD. No. to identify their specification.

The PROD. No. in 15 digits(alphanumeric)consists of preceding 11 digits of SPEC. No. and following 4 digits of CODE No. as an example shown below.



1) 収録内容(Contents)

このパーツカタログは、下記に示す、製品に使用している補修用部品を収録したものです。

This parts catalog lists repair/service parts employed in the products shown below:

製品番号 D 形 SPEC No. for D type	製品番号 B 形 SPEC No. for B type	表示形式 Remarks
EC100DD0024	—————	D(D形STD, Dtype STD)
—————	EC100BB0024	B(B形STD, Btype STD)
EC100DD0034	EC100BB0034	輸出用 (for EXPORT)
EC100DD5020	EC100BB5020	マグネト TCI仕様 (MAGNETO TCI type)
—————	EC100BB5030	輸出用 (for EXPORT) マグネト TCI仕様 (MAGNETO TCI type)

(注意)

1. このパーツカタログ発行以降、改訂版カタログが随時発行されますので、必ず最新版カタログをご使用下さい。又、PROD.No.不記載のエンジンについては、総合版カタログを参照して下さい。なお最新版カタログ及び、総合版カタログは最寄りの部品特約店又は、部品販売店からお買い求め下さい。
2. 本カタログの記載部品は、予告なしに削除・変更・非販売とする場合がありますので、あらかじめご承知下さい。

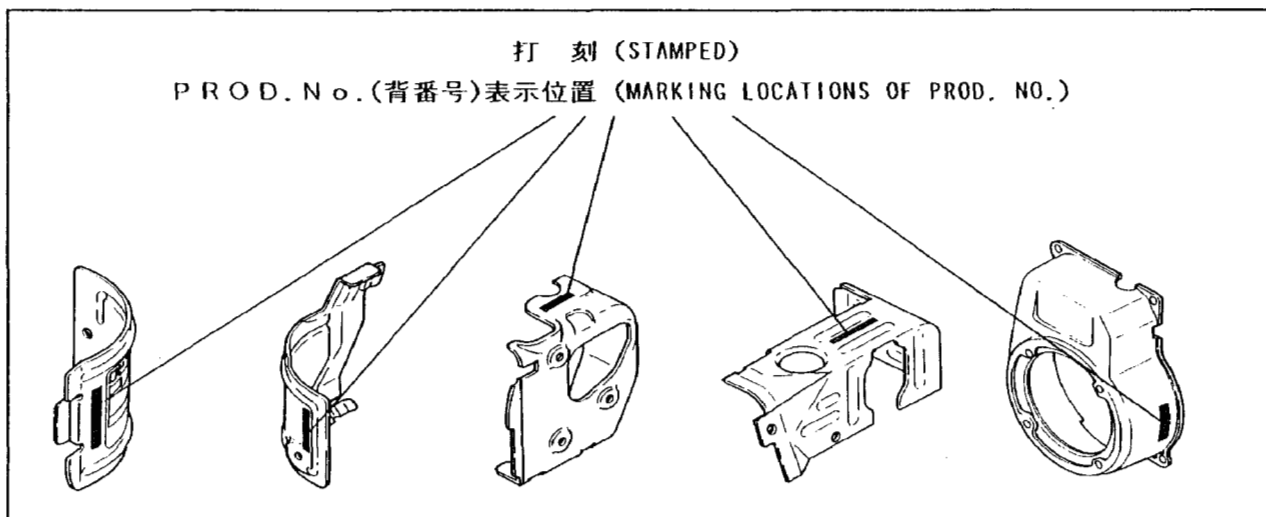
[Notes:]

1. You are requested to use the latest revision of the parts catalogue to be issued from time to time. For the engines without bearing PROD. No., refer to the general catalog. The latest and general catalogues are available at your nearest part dealer.
2. Please note that the parts listed in this catalog may be deleted, changed and suspended supply without prior notice.

2) PROD. No. (背番号) の確認方法 How to check PROD. No.

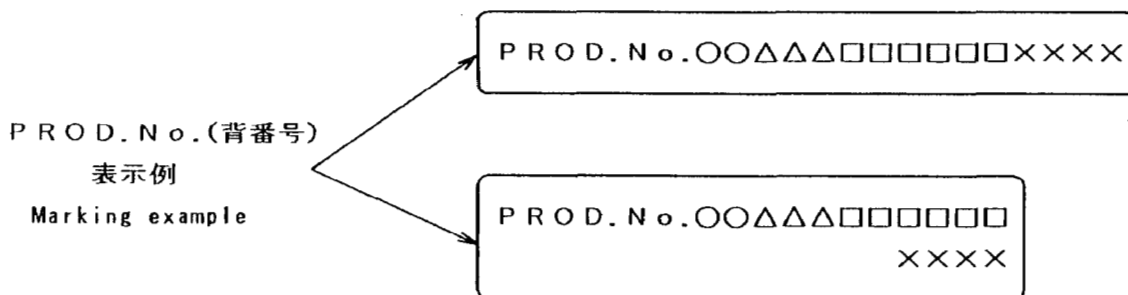
PROD. No. (背番号) は、下記により確認して下さい。

Check PROD. No. as illustrated below.

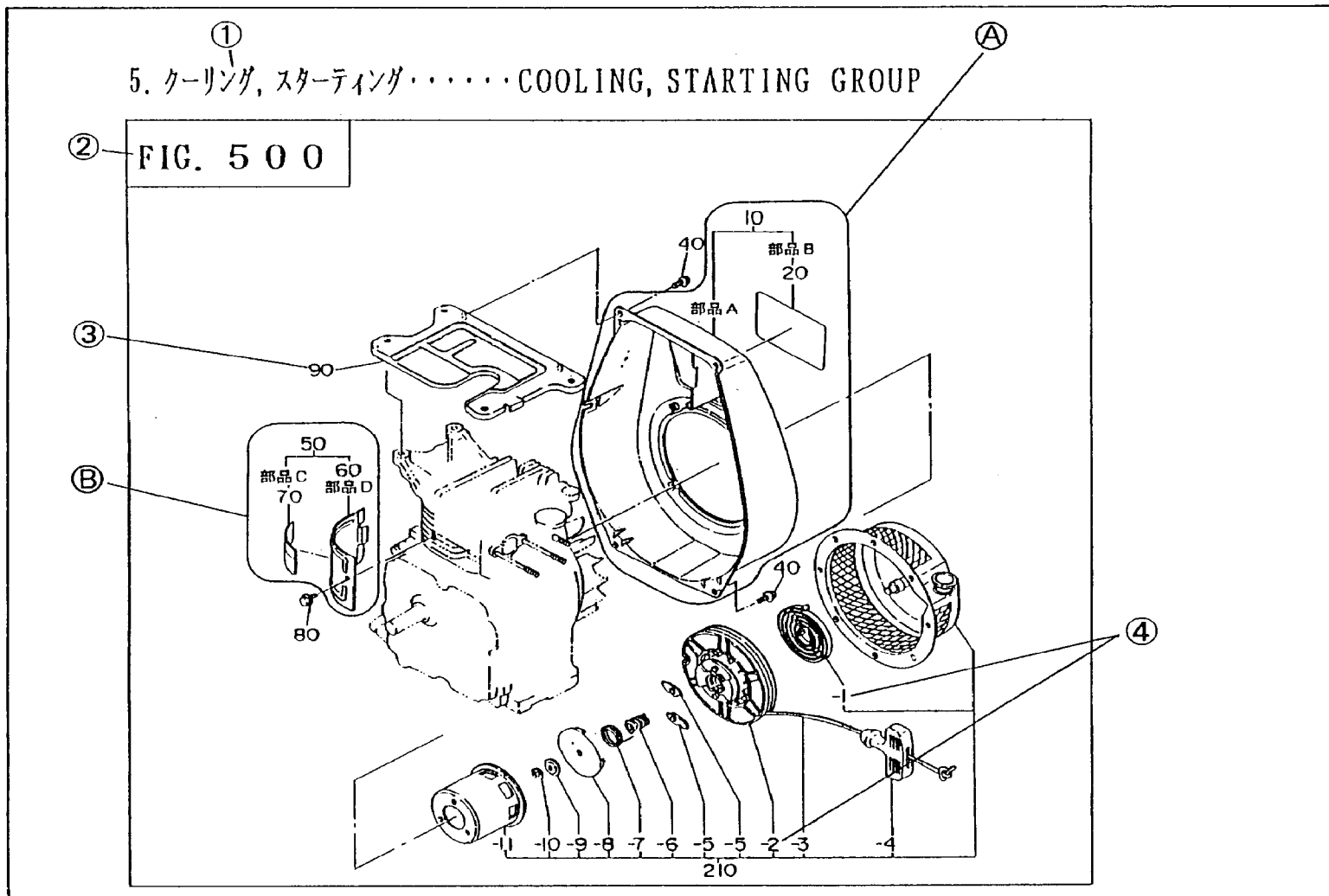


PROD. No. (背番号) 15桁は、シリンダーパッフル上に打刻、又はブローハウジングなど見易い位置にラベルの貼付など、いずれかで表示されています。

PROD. No. with 15 characters is marked either by stamping on the cylinder baffle or by sticking label to easily visible locations such as on the blower housing.



3) パーツカタログの見方



本カタログ上のイラストは部品の位置・形状を部品注文に支障の無い範囲で図示してありますので、部品によっては、位置形状が若干異なる場合がありますのでご承知下さい。

【用語の説明】

- ① グループ……………機能別のグループに分けてあります。個々のグループについてはグループインデックス(目次)で確認して下さい。
- ② グループイラスト番号(Fig. No.)……………イラストNo.を表し、本文リスト中のグループイラスト番号(Fig. No.)と対応しています。
- ③ 分解イラスト番号(Ref. No.)……………本文リスト中の分解イラスト番号(Ref. No.)と対応しています。
 - Ⓐ 例……………Ref. No. 10の部品は、部品A、及びBにより構成されており、部品AはRef. No. 10のアッセンブリ(A Y)又はコンプリート(CP)の状態販売しています。部品Bは単品でも販売しています。
 - Ⓑ 例……………部品C、及びDはRef. No. 50のアッセンブリ(A Y)又はコンプリート(CP)の状態販売しています。なおかつ単品でも販売しています。
- ④ 子分解イラスト番号……………本文リスト中の分解イラスト番号(Ref. No.)のうち分解子部品と対応しています。(−1, −2)のようにイラスト番号の前に“−”で示してあります。

① 5. クーリング、スターティング COOLING, STARTING GROUP

REF NO.	部品番号 PART NUMBER	部品 PART	名称 NAME	個数 QTY	摘要 REMARKS	管理番号 CODE NO. FROM-TO	小売単価 UNIT PRICE	FIG. NO.
③ 10	234-51201-01	ブローハウジング CP BLOWER HOUSING CP		1	D形用 for D type	-		500
	234-51101-01	ブローハウジング CP BLOWER HOUSING CP		1	B形用 for B type	-		500
20	234-91701-03	ラベル(トレードマーク) LABEL (TRADE MARK)		1		-		500
⑤ 50	234-52602-01	シリンダバッフル CP CYLINDER BAFFLE CP		1	D形用 for D type	-		500
	234-52601-01	シリンダバッフル CP CYLINDER BAFFLE CP		1	B形用 for B type	-		500
60	234-52601-03	シリンダバッフル CYLINDER BAFFLE		1		-		500
70	234-91802-03	ラベル(エンジンネーム) LABEL (ENGINE NAME)		1	D形用 for D type	-		500
	234-91801-03	ラベル(エンジンネーム) LABEL (ENGINE NAME)		1	B形用 for B type	-		500
80	011-00600-20	フランジボルト FLANGE BOLT		1		-		500
90	234-52701-23	ヘッドカバー HEAD COVER		1		0091-	}	500
	234-52701-13	ヘッドカバー HEAD COVER		1		0001-0090		500
	234-52701-03	ヘッドカバー HEAD COVER		1		-0000		500
210	234-50211-00	リコイルスターター AY RECOIL STARTER AY		1		-		500
④ 1	106-50116-08	スパイラルスプリング SPIRAL SPRING		1		-		500
- 2	207-50122-18	リール CP REEL CP		1		-		500
- 3	106-50113-08	スターターロープ STARTER ROPE		1		-		500
- 4	206-50101-08	スターターノブ STARTER KNOB		1		-		500

- ⑤ 部品番号.....該当する製品に使用されている部品の番号です。
- ⑥ 部品名称.....該当する部品の名称が記載されているほか、部品の寸度など補足説明が記載されています。
- ⑦ 個 数.....該当する製品に使用されている部品の数量です。
- ⑧ 摘 要.....該当する形式や部品の特徴、部品名称欄の補足説明がしてあります。
- ⑨ 管理番号.....改造部品の組込み経過を示し、この管理番号により、PROD. No. に使用されている部品番号を特定することができます。

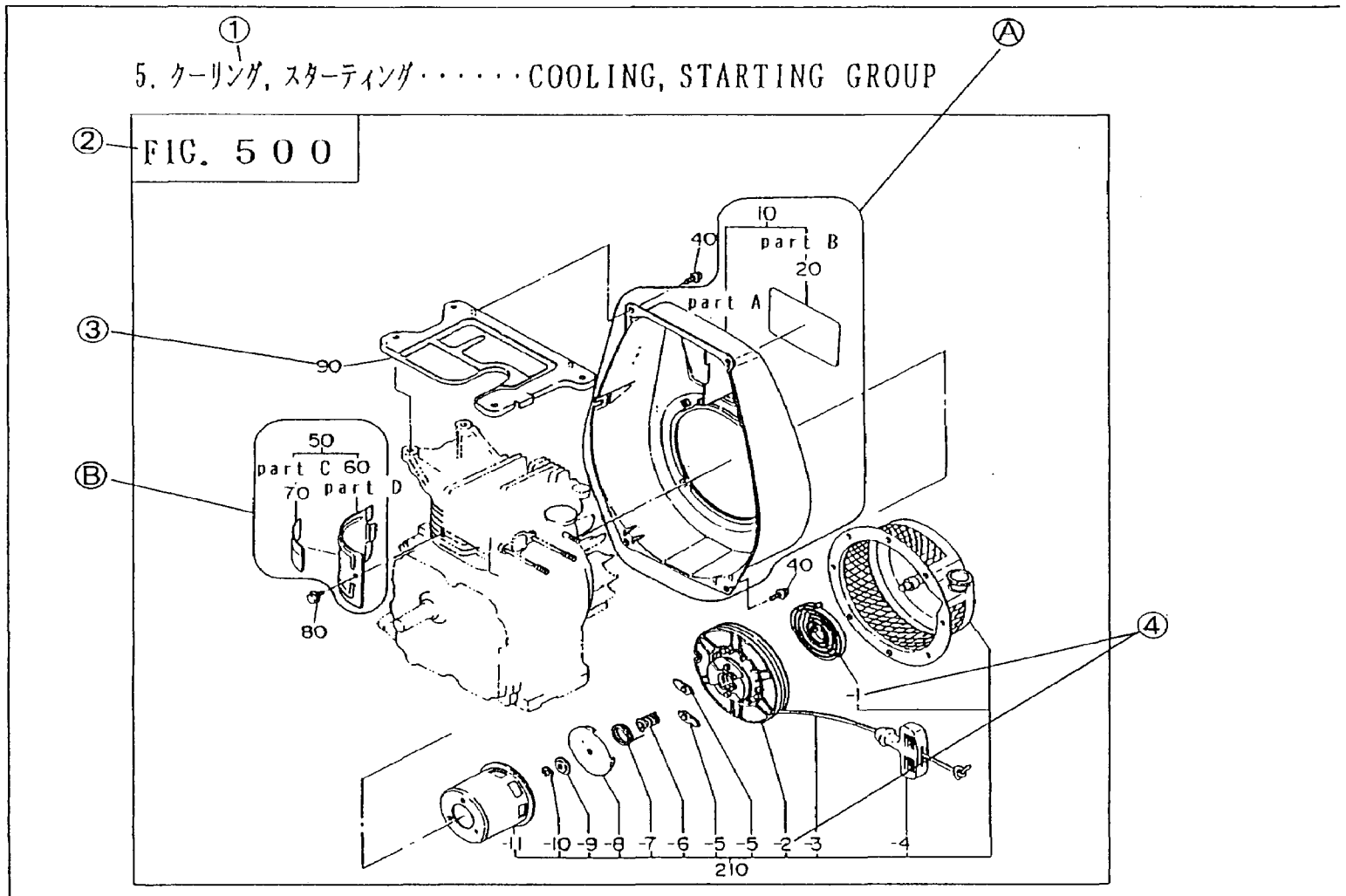
◎ 例 | - | ...管理番号にかかわらず、製品に継続して使用されています。

◎ 例 | 0091- | ...管理番号0091からの製品に使用されています。
 | 0001-0090 | ...管理番号0001から0090までの製品に使用されています。
 | -0000 | ...管理番号0000までの製品に使用されています。

◎ 小売単価..... 1 個の価格です。

注意 管理番号 (CODE No.) 0001 以前及び PROD. No. の打刻の無いエンジンについては、従来ど
 うり別途号機管理をしています。

3) How to find the part of your need



Note that some of the parts shown may be somewhat different from their actual shape and location, since the illustrations on this catalog are intended to provide ordering information.

【Terms】

- ① Group.....Parts are classified into functional group. Make sure by referring to the group index for specific group.
- ② Fig. No.....Indicates illustration number and corresponds to the FIG. No. in the list.
- ③ Ref. No.....Corresponds to the REF. No. in the list.
 Example ① The part indicated by Ref. No. 10 consists of part A and B. Part A is available either in the form of assembly of Ref. No. 10 (AY) or complete unit of part A (CP). Part B is available as the part itself.
- Example ② Part C and D are available either in the form of assembly of Ref. No. 50 (AY) or complete unit (CP). Both are also available as the part itself.
- ④ Sub-divided Ref. No.....Corresponds to the sub-divided part of REF. No. in the list. It is preceded by a dash '-' such as "-1" and "-2".

①-5. クーリング, スターティング COOLING, STARTING GROUP

REF NO.	部品番号 PART NUMBER	部品 PART	名称 NAME	数量 Q'TY	備 考 RE M A R K S	管理番号 CODE NO. FROM-TO	小売単価 UNIT PRICE	FIG. NO.
③-10	234-51201-01	ブローホウジング CP BLOWER HOUSING CP		1	D形用 for D type	-		500
	234-51101-01	ブローホウジング CP BLOWER HOUSING CP		1	B形用 for B type	-		500
20	234-91701-03	ラベル(トレードマーク) シリンダバッフル CP LABEL (TRADE MARK) CYLINDER BAFFLE CP		1		-		500
⑤-50	234-52602-01	シリンダバッフル CP CYLINDER BAFFLE CP		1	D形用 for D type	-		500
	234-52601-01	シリンダバッフル CP CYLINDER BAFFLE CP		1	B形用 for B type	-		500
60	234-52601-03	シリンダバッフル CYLINDER BAFFLE		1		-		500
70	234-91802-03	ラベル(エンジンネーム) LABEL (ENGINE NAME)		1	D形用 for D type	-		500
	234-91801-03	ラベル(エンジンネーム) LABEL (ENGINE NAME)		1	B形用 for B type	-		500
80	011-00600-20	フランジボルト FLANGE BOLT		1		-		500
90	234-52701-23	ヘッドカバー HEAD COVER		1		0091-		500
	234-52701-13	ヘッドカバー HEAD COVER		1		0001-0090		500
	234-52701-03	ヘッドカバー HEAD COVER		1		-0000		500
210	234-50211-00	リコイルスター AY RECOIL STARTER AY		1		-		500
④-1	106-50116-08	スパイラルスプリング SPIRAL SPRING		1		-		500
-2	207-50122-18	リール CP REEL CP		1		-		500
-3	106-50113-08	スターロープ STARTER ROPE		1				500
-4	206-50101-08	スターノブ STARTER KNOB		1				500

- ⑤ PART NUMBER..... Exclusive part number assigned to the part used in the applicable product.
- ⑥ PART NAME..... Shows relevant part name with supplementary description such as part's dimensions.
- ⑦ Q'ty..... Number of the part employed in the applicable product.
- ⑧ REMARKS..... Provides supplementary information such as applicable type, features of the part and additional description to the PART NAME column.
- ⑨ CODE No..... Indicates modification records and provides identification of the part used in the items with PROD. No. by referring to the CODE No.
- Example ③
- | | |
|---|--|
| - | .. The part has been continuously used in the applicable product regardless of CODE No.. |
|---|--|
- Example ④
- | | |
|-----------|--|
| 0091- | .. Part used in the products with code number after 0091. |
| 0001-0090 | .. Part used in the products with code number between 0001 and 0090. |
| -0000 | .. Part used in the products with code number before 0000. |
- ⑩ UNIT PRICE..... Price per piece.

[Note] Engines with a code number before 0001 and without PROD. No. stamped are separately under-control according to their serial numbers as before.

4) 部品番号の引き方

How to identify part number

部品名称や形状、仕様箇所がわかっていて正しい部品番号を知りたい場合。

When identifying correct part number with its name, shape, location of the part informed;



シリンダバッフルに打刻又は、製品に貼付されているラベルにより PROD. No. (背番号)を確認して下さい。

Confirm PROD. No. from the label stuck on the product or from the characters stamped on the cylinder baffle.



グループインデックスによりグループイラスト番号 (Fig. No.) のページを見つけて下さい。

Locate the page including Fig. No. by referring to the group index.



イラストより該当する分解イラスト (Ref. No.) を確認して下さい。

Confirm the applicable Ref. No. from the illustration.



該当する本文リストから必要とする部品の分解イラスト (Ref. No.) を見つけ部品名称欄の製品番号から該当する製品の部品番号を見つけて下さい。又、その他摘要欄からサイズなど必要な情報も得ることができます。

Locate the Ref. No. of desired part in the list, then find the part number of the applicable product from SPEC. No. in the part name column. Also you can get necessary information such as dimensions from the REMARKS column.

5) 記号・略語一覧表

Table of symbols & abbreviations

(アルファベット順)

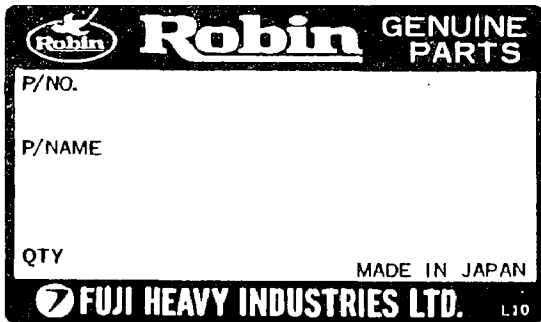
表示 SYMBOLS	説明(英語) DESCRIPTION	説明(日本語)
AY	ASSEMBLY	組立
CP	COMPLETE	完結
ETC.	ET CETERA	…など
1ST	FIRST	第一の
4TH	FOURTH	第四の
5TH	FIFTH	第五の
FIG.	FIGURE	図解
FR.	FRONT	前側
"	INCH	インチ
~KG	KILO GRAM	重さ(~kg)
~KM	KILO METER	速度(~km/h)
~L	LITTER	容量(~l)
L=	LENGTH	長さ(~mm)
L.H.	LEFT HAND	左側
N=	NUMBER OF TEETH	歯数
NO(NON)		無し
O.S.	OVER SIZE	オーバーサイズ
OPT.	OPTION	特別仕様
P=	PITCH	ピッチ(~mm)
P.T.O.	POWER TAKE OFF	動力取出し
REF.	REFERENCE	照合
R. H.	RIGHT HAND	右側
~R.P.M.	REVOLUTIONS PER MINUTE	毎分回転数
RR.	REAR	後側
2ND	SECOND	第二の
6TH	SIXTH	第六の
7TH	SEVENTH	第七の
STD.	STANDARD	標準
SW.	SWITCH	スイッチ
3RD	THIRD	第三の
T=	THICKNESS	厚さ(~mm)
U.S.	UNDER SIZE	アンダーサイズ
~V	VOLTAGE	電圧(~V)
~W	WATTAGE	電力(~W)
W/	WITH	…付
W/O	WITHOUT	…無し

純正部品のおすすめ

Request for purchasing ROBIN GENUINE PARTS

1. 富士重工純正部品は、弊社製品に最も適合した設計仕様により生産され、製品の機能を完全に維持するため、アフターサービスを第一の目的として厳格な品質検査と品質管理のもとに生産されています。
2. 富士重工純正部品は、弊社の部品特約店、部品販売店に豊富に取り揃えてありますので、ご用命下さい。純正部品には、下記の表示がついております。

1. The genuine parts of Fuji Heavy Industry Ltd. have been manufactured in accordance with design specifications meeting the requirements of ROBIN products.
In order to maintain complete performance of ROBIN products, the genuine parts have been produced under strict quality inspection and quality control keeping after-sale service in mind as its main purpose.
2. You are requested to give order to our Parts sales agents or representatives where having a good stock of our genuine parts. The genuine parts have the marking as illustrated below.



純正部品
GENUINE PARTS

 富士重工業株式会社
FUJI HEAVY INDUSTRIES LTD.
MADE IN JAPAN

グループ インデックス (目次)

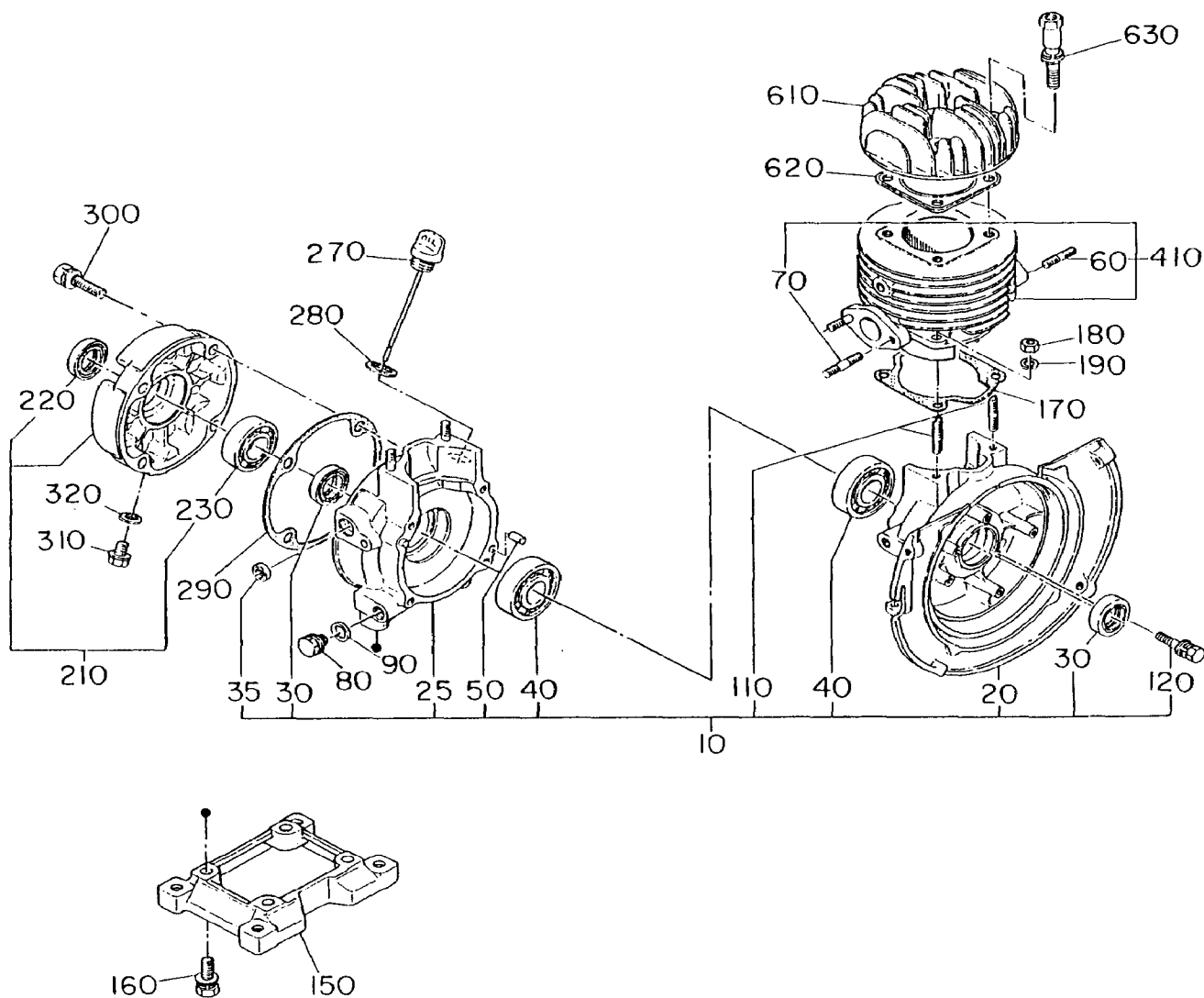
GROUP INDEX

グループ ネーム GROUP NAME	イラスト番号 FIG. NO.	ページ PAGE
1. クランクケース CRANKCASE.....	100	2
2. クランクシャフト, ピストン CRANKSHAFT, PISTON.....	200	6
3. インテーク, エクゾースト INTAKE, EXHAUST.....	300	8
4. ガバナ, オペレート GOVERNOR, OPERATE.....	400	10
5. クーリング, スターティング COOLING, STARTING.....	500	12
6. フューエル, ルーブリカント FUEL, LUBRICANT.....	600	14
7. エレクトリック デバイス ELECTRIC DEVICE.....	700	18
・エレクトリック デバイス ELECTRIC DEVICE.....	710	19
8. クラッチ, リダクション デバイス CLUTCH AND REDUCTION DEVICE	800	22
9. アクセサリーズ, ラベル ACCESSORIES, LABEL.....	900	24

1. クランクケース.....CRANKCASE GROUP

FIG. 100

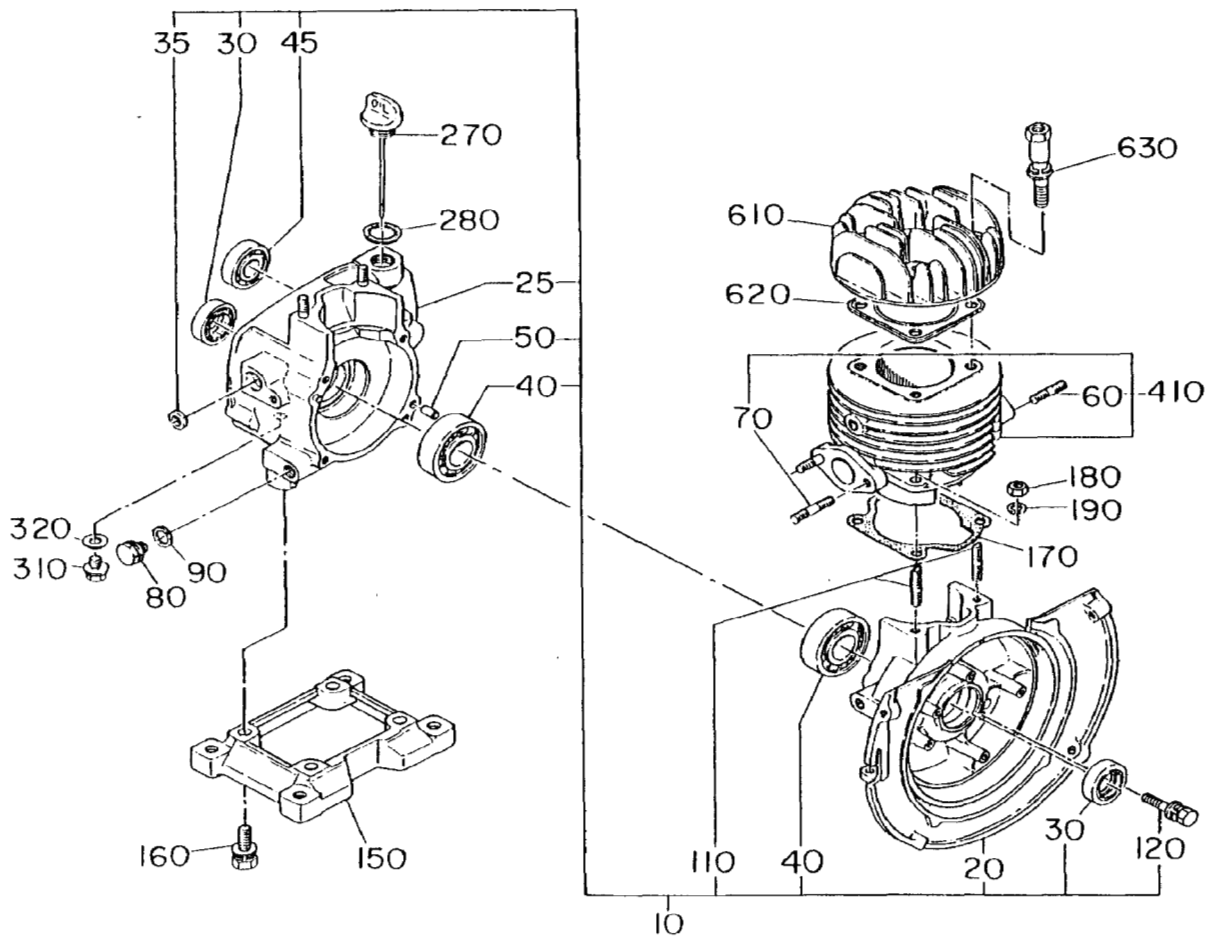
D形川
for D type



1. クランクケース・・・・・・CRANKCASE GROUP

FIG. 100

B形用
for B type



1. クランクケース・・・・・・CRANKCASE GROUP

REF NO.	部品番号 PART NUMBER	部品名称 PART NAME	個数 Q'TY	摘 要 R E M A R K S	管理番号 CODE NO. FROM-TO	小売単価 UNIT PRICE	FIG. NO.
10	106-10101-31	クランクケース CP CRANKCASE CP	1	D形川 for D type	-		100
	106-10121-01	クランクケース CP CRANKCASE CP	1	D形川 マグネト TCI仕様 for D type MAGNETO TCI type	-		100
	106-10201-41	クランクケース CP CRANKCASE CP	1	B形川 for B type	-		100
	106-10221-01	クランクケース CP CRANKCASE CP	1	B形川 マグネト TCI仕様 for B type MAGNETO TCI type	-		100
20	106-10101-33	クランクケース 1 CRANKCASE 1	1		-		100
	106-10121-03	クランクケース 1 CRANKCASE 1	1	マグネト TCI仕様 MAGNETO TCI type	-		100
25	106-10201-33	クランク ケース 2 CRANKCASE 2	1	D形川 for D type	-		100
	106-10301-33	クランク ケース 2 CRANKCASE 2	1	B形川 for B type	-		100
30	044-02000-10	オイル シール OIL SEAL	2	TB-20 φ x32 φ x8	-		100
35	044-00800-10	オイル シール OIL SEAL	1	VC-8 φ x14 φ x4	-		100
40	060-02000-20	ボール ベアリング BALL BEARING	2	BB-6204C3	-		100
45	060-01500-10	ボール ベアリング BALL BEARING	1	B形川 for B type BB-6202C3	-		100
50	031-00600-10	ダウエル ピン DOWEL PIN	2		-		100
60	001-31083-01	スタッド STUD	2		-		100
70	001-31063-01	スタッド STUD	2		-		100
80	040-11000-11	プラグ PLUG	1		1493-		100
	009-01100-00	ファイラー FILER	1		-1492		100
90	003-71100-00	ガスケット,ファイバー GASKET(FIBER)	1		-		100
110	010-50700-10	スタッド STUD	4		-		100
120	013-00601-00	ボルト アンド ワッシャー AY BOLT AND WASHER AY	4		0001-		100
	001-14063-50	ボルト アンド ワッシャー AY BOLT AND WASHER AY	4		-0000		100
150	106-13405-03	ベース BASE	1		0001-		100
	106-13401-13	ベース BASE	1		-0000		100
160	013-00800-60	ボルト アンド ワッシャー AY BOLT AND WASHER AY	4		-		100
170	106-15001-23	ガスケット,シリンダ GASKET(CYLINDER)	1		-		100
180	017-00700-20	ナット NUT	4		-		100
190	020-30700-10	スプリング ワッシャー SPRING WASHER	4		-		100
210	105-11401-01	クランクケース カバー CP CRANKCASE COVER CP	1	D形川 for D type	-		100

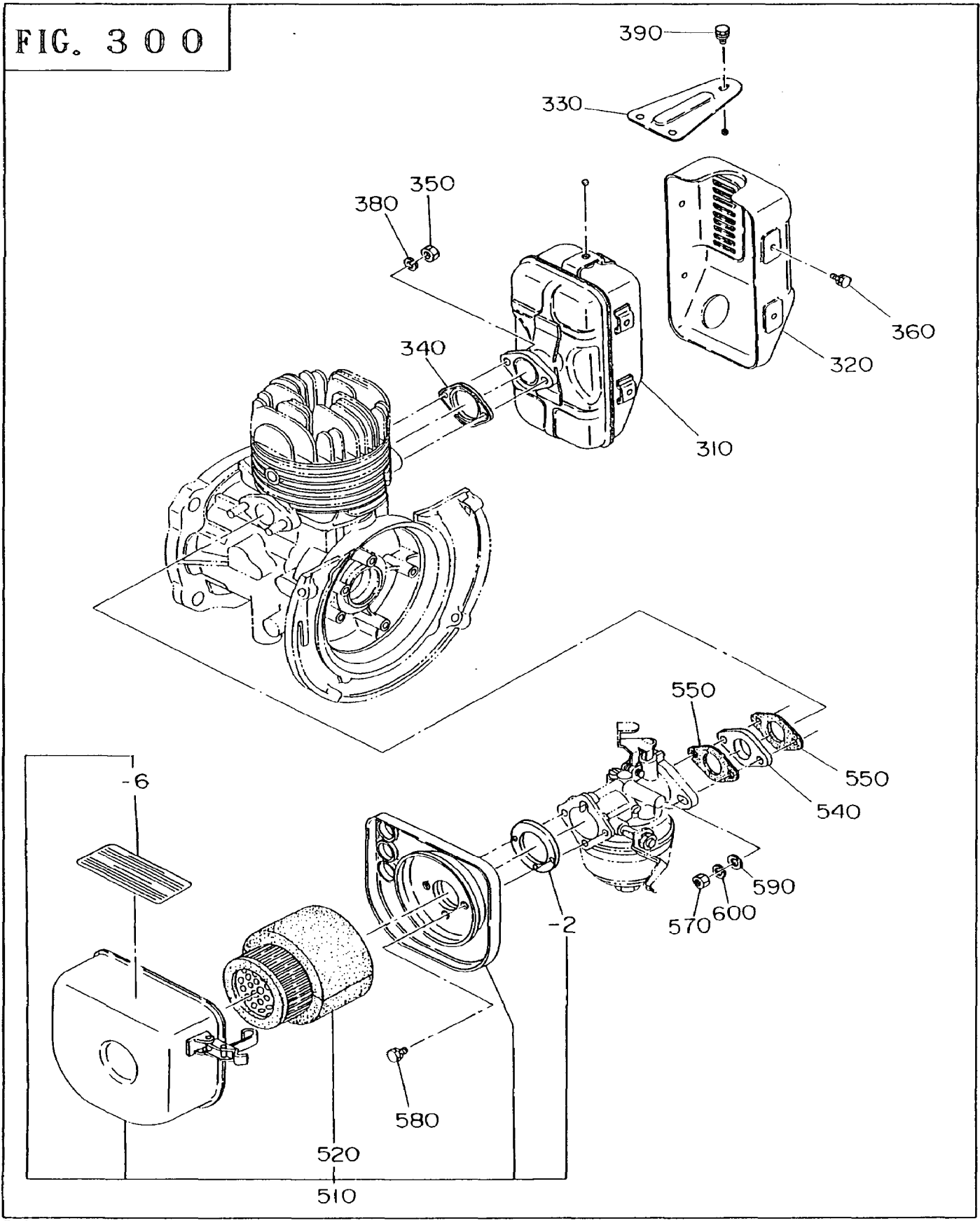
EC10

2. クランク, ピストン.....CRANK, PISTON GROUP

REF NO.	部品番号 PART NUMBER	部品名称 P A R T N A M E	個数 Q'TY	摘 要 R E M A R K S	管理番号 CODE NO. FROM-TO	小売単価 UNIT PRICE	FIG. NO.
10	106-20201-10	クランクシャフト AY CRANKSHAFT AY	1	D形川 for D type	-		200
	106-20101-10	クランクシャフト AY CRANKSHAFT AY	1	B形川 for B type	-		200
30	032-30400-10	ウッドラフ キー WOODRUFF KEY	1		-		200
70	005-32042-01	ウッドラフ キー WOODRUFF KEY	1	D形川 for D type	-		200
	005-32042-01	ウッドラフ キー WOODRUFF KEY	2	B形川 for B type	-		200
80	005-30052-51	キー KEY	1	D形川 for D type	-		200
90	020-00800-30	ワッシャ WASHER	1	D形川 for D type	-		200
100	001-10081-60	ボルト アンド ワッシャ AY BOLT AND WASHER AY	1	D形川 for D type	-		200
110	017-01000-10	ナット NUT	1		-		200
120	003-20100-00	スプリング ワッシャ SPRING WASHER	1		-		200
130	106-41705-01	ガバナ プレート CP GOVERNOR PLATE CP	1		1521-		200
	106-41701-01	ガバナ プレート CP GOVERNOR PLATE CP	1		-1520		200
140	106-41903-03	ガバナ スリーブ GOVERNOR SLEEVE	1		-		200
150	056-52000-20	クリップ CLIP	1		-		200
350	106-23301-23	ピストン ピン PISTON PIN	1		1036-		200
	106-23301-13	ピストン ピン PISTON PIN	1		-1035		200
360	106-23401-11	ピストン CP PISTON CP	1	STD	-		200
	106-23402-11	ピストン CP PISTON CP	1	オーバー サイズ 0.25MM OVER SIZE 0.25MM	-		200
	106-23403-11	ピストン CP PISTON CP	1	オーバー サイズ 0.50MM OVER SIZE 0.50MM	-		200
370	106-23501-07	ピストン リング セット PISTON RING SET	1	STD	-		200
	106-23502-07	ピストン リング セット PISTON RING SET	1	オーバー サイズ 0.25MM OVER SIZE 0.25MM	-		200
	106-23503-07	ピストン リング セット PISTON RING SET	1	オーバー サイズ 0.50MM OVER SIZE 0.50MM	-		200
380	056-51200-10	クリップ CLIP	2		-		200
390	061-01200-10	ニードル ベアリング NEEDLE BEARING	1		-		200

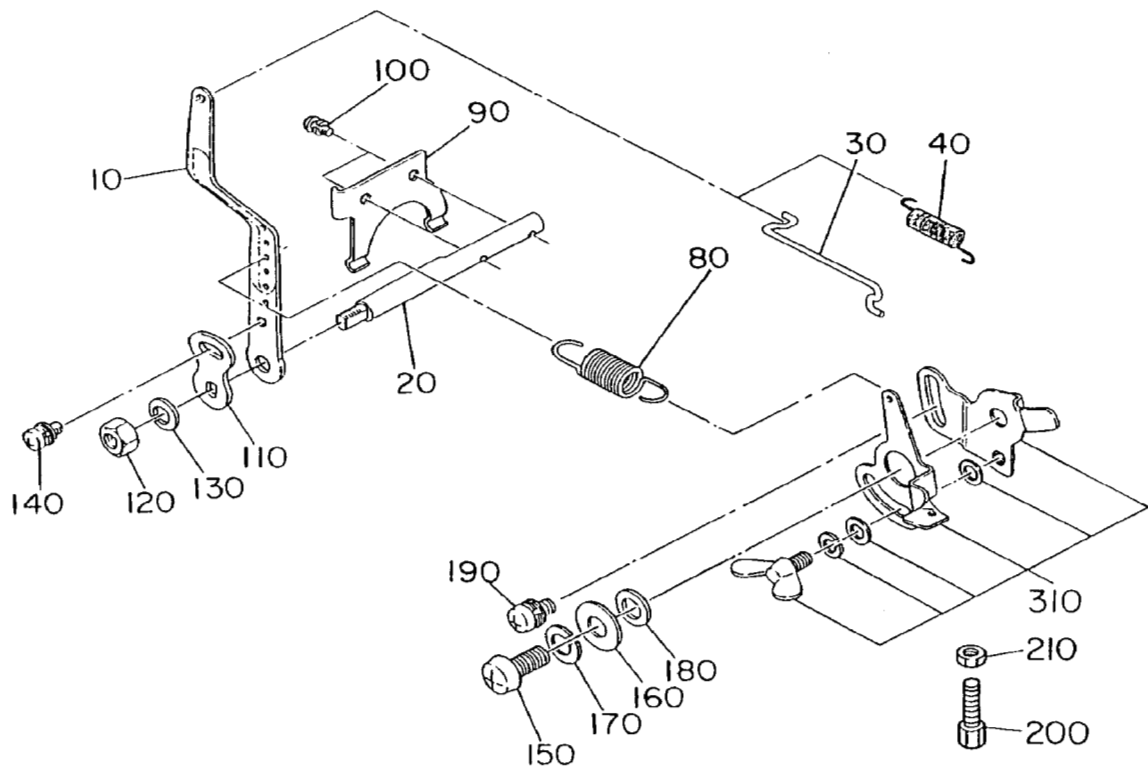
3. インテーク, エクゾースト..... INTAKE, EXHAUST GROUP

FIG. 300



4. ガバナ, オペレート.....GOVERNOR, OPERATE GROUP

FIG. 400



4. ガバナ, オペレート GOVERNOR, OPERATE GROUP

REF NO.	部品番号 PART NUMBER	部品名称 P A R T N A M E	個数 Q' TY	摘 要 R E M A R K S	管理番号 CODE NO. FROM-TO	小売単価 UNIT PRICE	FIG. NO.
10	106-42306-01	ガバナ レバー CP GOVERNOR LEVER CP	1		0701-		400
	106-42301-11	ガバナ レバー CP GOVERNOR LEVER CP	1		-0700		400
20	106-42201-03	ガバナ シャフト GOVERNOR SHAFT	1		-		400
30	105-42701-11	ガバナ ロッド CP GOVERNOR ROD CP	1		-		400
40	106-42801-13	ロッド スプリング ROD SPRING	1		0671-		400
	106-42801-11	ロッド スプリング ROD SPRING	1		-0670		400
80	106-42501-01	ガバナ スプリング CP GOVERNOR SPRING CP	1		-		400
90	106-42101-13	ガバナ ヨーク GOVERNOR YOKE	1		-		400
100	004-35040-60	スクリュ アンド ワッシャ AY SCREW AND WASHER AY	2		-		400
110	157-42401-03	アジャスティング プレート ADJUSTING PLATE	1		1248-		400
	106-42401-01	アジャスティング プレート CP ADJUSTING PLATE CP	1		-1247		400
120	002-17060-00	ナット NUT	1		-		400
130	003-20060-00	スプリング ワッシャ SPRING WASHER	1		-		400
140	004-36040-80	スクリュ アンド ワッシャ AY SCREW AND WASHER AY	1		-		400
150	004-31081-60	スクリュ, パン ヘッド SCREW (PAN HEAD)	1		-		400
160	003-11080-00	ワッシャ WASHER	1		-		400
170	003-20080-00	スプリング ワッシャ SPRING WASHER	1		-		400
180	023-00800-60	スペーサ SPACER	1		-		400
190	004-36061-00	スクリュ アンド ワッシャ AY SCREW AND WASHER AY	1		-		400
200	014-90600-40	アジャスティング スクリュ ADJUSTING SCREW	1		-		400
210	002-17060-00	ナット NUT	1		0274-		400
	002-27060-00	ナット NUT	1		-0273		400
310	106-43306-20	ガバナ コントロール AY GOVERNOR CONTROL AY	1		-		400

EC10

5. クーリング, スタートイング.....COOLING, STARTING GROUP

REF NO.	部品番号 PART NUMBER	部品名称 P A R T N A M E	個数 Q' TY	摘 要 R E M A R K S	管理番号 CODE NO. FROM-TO	小売単価 UNIT PRICE	FIG. NO.
10	106-51101-41	ブローア ハウジング CP BLOWER HOUSING CP	1	D形用 for D type	-		500
	106-51102-41	ブローア ハウジング CP BLOWER HOUSING CP	1	D形用 輸出用 for D type & EXPORT	-		500
	106-51107-01	ブローア ハウジング CP BLOWER HOUSING CP	1	D形用 マグネト TCI仕様 for D type MAGNETO TCI type	-		500
	106-51201-41	ブローア ハウジング CP BLOWER HOUSING CP	1	B形用 for B type	-		500
	106-51202-41	ブローア ハウジング CP BLOWER HOUSING CP	1	B形用 輸出用 for B type & EXPORT	-		500
	106-51207-01	ブローア ハウジング CP BLOWER HOUSING CP	1	B形用 マグネト TCI仕様 for B type MAGNETO TCI type	-		500
	106-51209-01	ブローア ハウジング CP BLOWER HOUSING CP	1	B形用 TCI仕様 輸出用 for B type TCI type EXPORT	-		500
20	106-91706-03	ラベル, トレード マーク LABEL (TRADE MARK)	1		-		500
40	001-10061-20	ボルト アンド ワッシャ AY BOLT AND WASHER AY	8		-		500
70	106-91801-13	ラベル, エンジン ネーム LABEL (ENGINE NAME)	1	D形用 for D type	-		500
	106-91811-23	ラベル, エンジン ネーム LABEL (ENGINE NAME)	1	D形用 輸出用 for D type & EXPORT	-		500
	106-91802-13	ラベル, エンジン ネーム LABEL (ENGINE NAME)	1	B形用 for B type	-		500
	106-91812-23	ラベル, エンジン ネーム LABEL (ENGINE NAME)	1	B形用 輸出用 for B type & EXPORT	-		500
210	106-50116-20	リコイル スタータ AY RECOIL STARTER AY	1	D形用 for D type	-		500
	106-50214-20	リコイル スタータ AY RECOIL STARTER AY	1	B形用 for B type	-		500
- 1	106-50116-08	スパイラル スプリング SPIRAL SPRING	1		-		500
- 2	106-50184-18	リール REEL	1		-		500
- 3	106-50113-08	スタータ ロープ STARTER ROPE	1		-		500
- 4	206-50101-08	スタータ ノブ STARTER KNOB	1		-		500
- 5	106-50128-18	ラatchet RATCHET	2		-		500
- 6	106-50132-08	フリクション スプリング FRICTION SPRING	1		-		500
- 7	106-50136-18	リターン スプリング RETURN SPRING	1	D形用 for D type	-		500
	106-50137-18	リターン スプリング RETURN SPRING	1	B形用 for B type	-		500
- 8	106-50144-08	フリクション プレート FRICTION PLATE	1		-		500
- 9	106-50185-08	スラスト ワッシャ THRUST WASHER	1		-		500
-10	106-50186-08	クリップ CLIP	1		-		500
-11	106-50183-18	スタータ プーリー STARTER PULLEY	1		-		500
220	001-13061-20	ボルト アンド ワッシャ AY BOLT AND WASHER AY	3		-		500

EC10

6. フューエル, ルーブリカント.....FUEL, LUBRICANT GROUP

REF NO.	部品番号 PART NUMBER	部品名称 PART NAME	個数 Q'TY	摘 R E M A R K S	管理番号 CODE NO. FROM-TO	小売単価 UNIT PRICE	FIG. NO.
10	106-60101-51	フューエル タンク CP FUEL TANK CP	1		1156-		600
	106-60101-41	フューエル タンク CP FUEL TANK CP	1		-1155		600
	106-60102-41	フューエル タンク CP FUEL TANK CP	1	輸出用 for EXPORT	1156-		600
	106-60102-31	フューエル タンク CP FUEL TANK CP	1	輸出用 for EXPORT	-1155		600
20	106-92010-03	ラベル, コーシヨ LABEL(CAUTION)	1		1156-		600
	106-92004-03	ラベル, コーシヨ LABEL(CAUTION)	1		-1155		600
	106-92011-03	ラベル, コーシヨ LABEL(CAUTION)	1	輸出用 for EXPORT	1156-		600
	106-92003-03	ラベル, コーシヨ LABEL(CAUTION)	1	輸出用 for EXPORT	-1155		600
30	043-04400-33	フューエル タンク キヤップ CP FUEL TANK CAP CP	1		-		600
40	064-13100-10	フューエル フィルタ FUEL FILTER	1		-		600
50	064-20038-01	フューエル ストレーナ AY FUEL STRAINER AY	1		1005-		600
	064-20038-00	フューエル ストレーナ AY FUEL STRAINER AY	1		-1004		600
- 1	064-20041-10	フィルタ FILTER	1		1005-		600
	064-20014-20	フィルタ FILTER	1		-1004		600
- 2	064-20014-30	ラバー パッキン RUBBER PACKING	1		-		600
- 3	064-20014-10	カップ CUP	1		-		600
- 4	064-20023-60	ロック ナット LOCK NUT	1		1005-		600
	064-20029-20	ロック ナット LOCK NUT	1		-1004		600
- 6	064-20003-30	O リング O RING	1		-		600
- 8	064-20027-90	ロック ボルト LOCK BOLT	1		-		600
- 9	064-20003-30	O リング O RING	1		1005-		600
-15	064-20032-30	スプリング SPRING	1		1005-		600
90	056-11000-30	ホース クランプ HOSE CLAMP	2		-		600
100	129-92002-03	ラベル, コーシヨ LABEL(CAUTION)	1		-		600
110	056-10800-10	ホース クランプ HOSE CLAMP	2		-		600
120	001-13081-60	ボルト アンド ワッシャ AY BOLT AND WASHER AY	5		-		600
130	085-00500-00	ビニール パイプ VINYL PIPE	1	5φ x 8φ x 85MM	-		600
140	085-10400-00	ラバー パイプ RUBBER PIPE	1	4.5φ x 11φ x 120MM	-		600

EC10

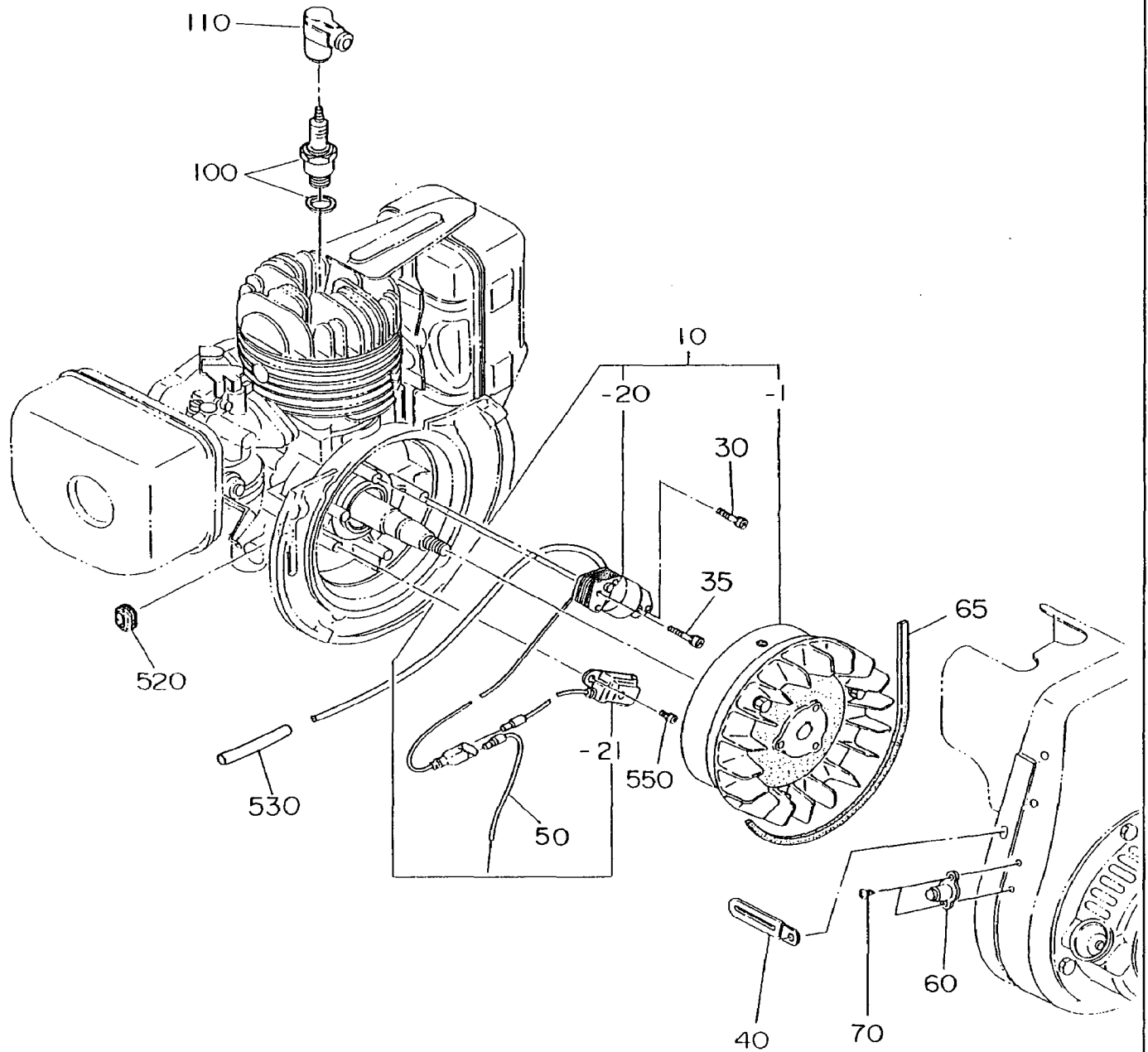
6. フューエル, ルーブリカント.....FUEL, LUBRICANT GROUP

REF NO.	部品番号 PART NUMBER	部品名称 P A R T N A M E	個数 Q'TY	摘 要 R E M A R K S	管理番号 CODE NO. FROM-TO	小売単価 UNIT PRICE	FIG. NO.
210	106-62516-00	キャブレタ AY CARBURETOR AY	1		0001-		600
	106-62501-50	キャブレタ AY CARBURETOR AY	1		-0000		600
- 1	106-62538-08	スロットル バルブ THIROTTL VALVE	1		-		600
- 2	209-62351-08	スクリュ SCREW	1		-		600
- 3	106-62554-08	バルブ, チョーク VALVE (CHOKE)	1		-		600
- 4	209-62351-08	スクリュ SCREW	1		-		600
- 5	207-62420-08	パイロット ジェット PILOT JET	1	(#40)	-		600
- 6	106-62436-08	パイロット スクリュ PILOT SCREW	1		-		600
- 7	206-62446-08	スプリング SPRING	1		-		600
- 8	106-62524-28	シャフト AY, チョーク SHAFT AY (CHOKE)	1		-		600
-11	106-62534-08	シャフト AY, スロットル SHAFT AY (THIROTTL)	1		-		600
-12	206-62350-08	ボルト BOLT	1		-		600
-14	128-62500-08	ニードル バルブ NEEDLE VALVE	1		-		600
-15	106-62516-08	フロート ピン FLOAT PIN	1		-		600
-16	106-62389-08	フロート チャンバ FLOAT CHAMBER	1		-		600
-17	206-62431-08	パッキン PACKING	1		-		600
-18	106-62547-08	パッキン PACKING	1		-		600
-19	106-62508-08	フロート FLOAT	1		-		600
-22	207-62403-08	メイン ジェット MAIN JET	1	(#82.5)	-		600
-30	209-62446-08	チョーク スプリング CHOKE SPRING	1		-		600
-31	209-62353-08	スチール ボール STEEL BALL	1		-		600
-33	209-62335-08	バンジョ ボルト AY BANJO BOLT AY	1		-		600
-34	207-62345-08	インサート ワッシャ INSERT WASHER	2		-		600
-35	106-62381-08	ワッシャ WASHER	1		-		600
-37	106-62511-08	フロート アーム FLOAT ARM	1		-		600
-38	130-62358-08	スクリュ SCREW	1		-		600
-40	106-62358-08	スクリュ SCREW	1		-		600
-41	206-62446-08	スプリング SPRING	1		-		600

7. エレクトリック デバイス.....ELECTRIC DEVICE GROUP

FIG. 700

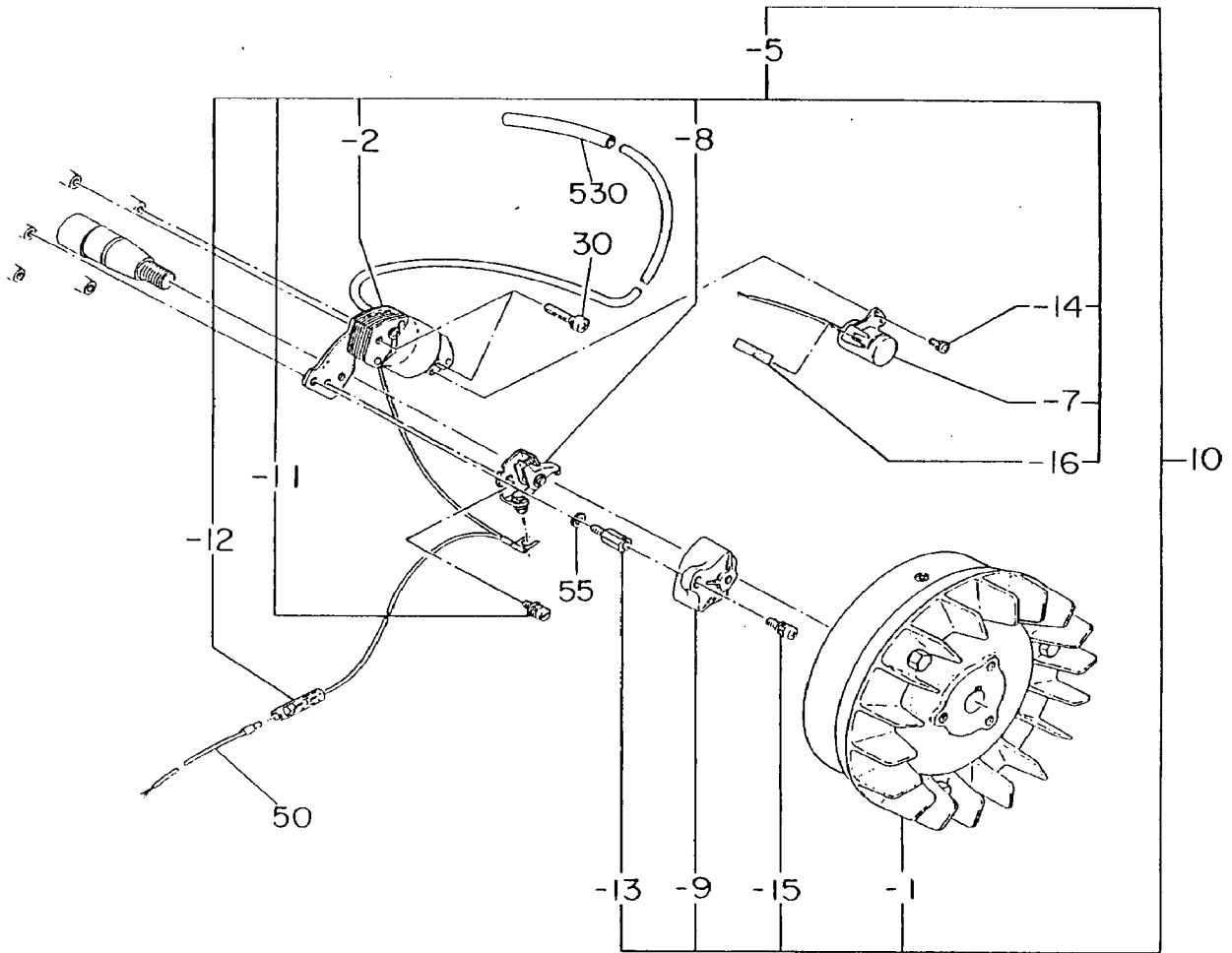
マグネト TCI仕様
MAGNETO TCI type



7. エレクトリック デバイス.....ELECTRIC DEVICE GROUP

FIG. 710

マグネット ポイント仕様
MAGNETO POINT type



7. エレクトリック デバイス.....ELECTRIC DEVICE GROUP

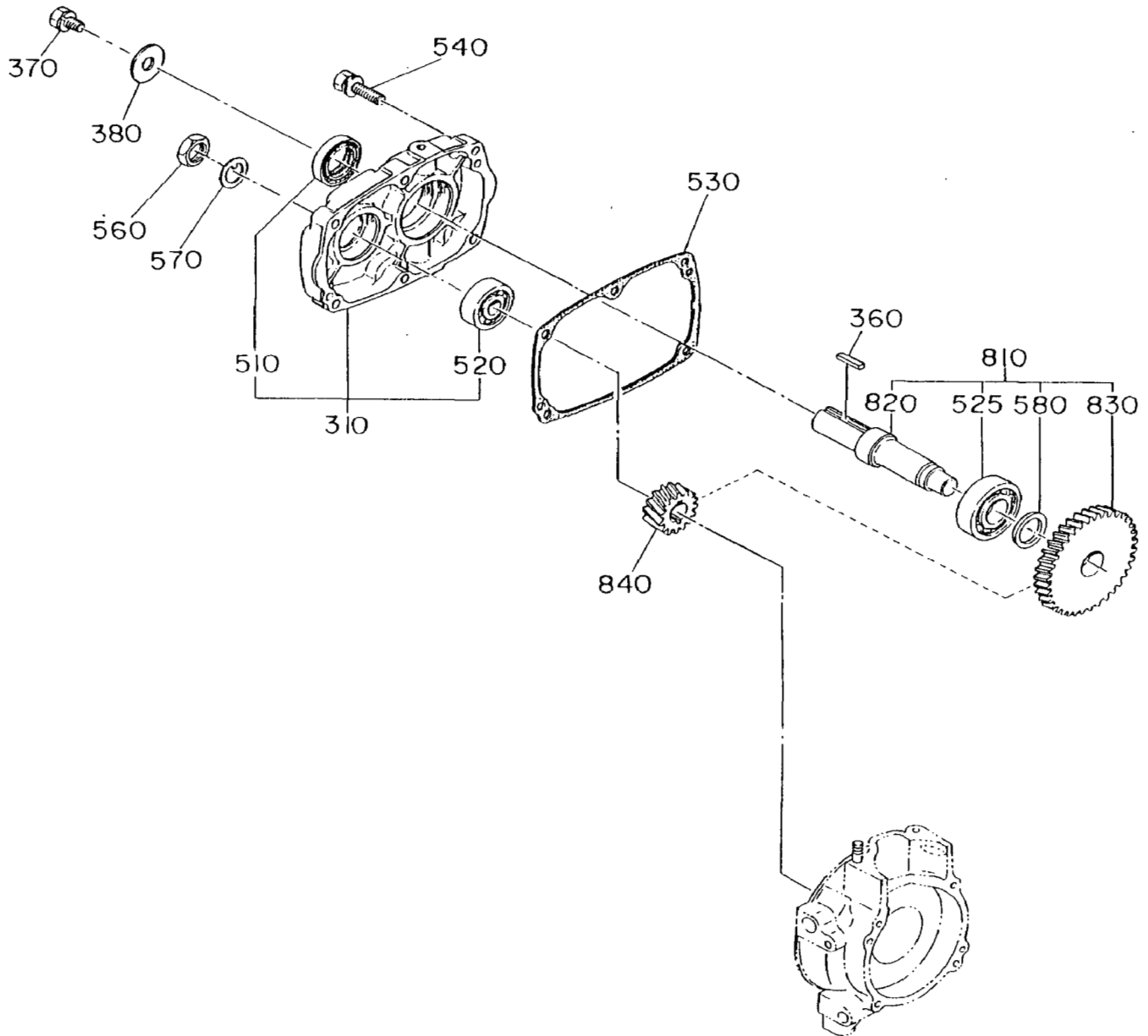
REF NO.	部 品 番 号 PART NUMBER	部 品 名 称 P A R T N A M E	個 数 Q ' T Y	摘 要 R E M A R K S	管 理 番 号 CODE NO. FROM-TO	小 売 単 価 UNIT PRICE	FIG. NO.
10	106-70110-10	マグネ AY MAGNETO AY	1	D形用 POINT仕様 for D type POINT type	1156-		710
	106-70110-00	マグネ AY MAGNETO AY	1	D形用 POINT仕様 for D type POINT type	-1155		710
	106-70210-10	マグネ AY MAGNETO AY	1	D形用 TCI仕様 for D type TCI type	1156-		700
	106-70210-00	マグネ AY MAGNETO AY	1	D形用 TCI仕様 for D type TCI type	-1155		700
	106-70111-10	マグネ AY MAGNETO AY	1	B形用 POINT仕様 for B type POINT type	1156-		710
	106-70111-00	マグネ AY MAGNETO AY	1	B形用 POINT仕様 for B type POINT type	-1155		710
	106-70211-10	マグネ AY MAGNETO AY	1	B形用 TCI仕様 for B type TCI type	1156-		700
	106-70211-00	マグネ AY MAGNETO AY	1	B形用 TCI仕様 for B type TCI type	-1155		700
- 1	106-70173-08	フライホイール FLYWHEEL	1	D形用 POINT仕様 for D type POINT type	1156-		710
	106-70172-08	フライホイール FLYWHEEL	1	D形用 POINT仕様 for D type POINT type	-1155		710
	106-70175-18	フライホイール FLYWHEEL	1	D形用 TCI仕様 for D type TCI type	1156-		700
	106-70175-08	フライホイール FLYWHEEL	1	D形用 TCI仕様 for D type TCI type	-1155		700
	106-70174-08	フライホイール FLYWHEEL	1	B形用 POINT仕様 for B type POINT type	1156-		710
	106-70171-08	フライホイール FLYWHEEL	1	B形用 POINT仕様 for B type POINT type	-1155		710
	106-70176-18	フライホイール FLYWHEEL	1	B形用 TCI仕様 for B type TCI type	1156-		700
	106-70176-08	フライホイール FLYWHEEL	1	B形用 TCI仕様 for B type TCI type	-1155		700
- 2	106-70134-08	イグニッション コイル IGNITION COIL	1	POINT仕様 POINT type	-		710
- 5	106-70107-08	ジェネレーティング AY GENERATING AY	1	POINT仕様 POINT type	-		710
- 7	106-70214-08	コンデンサ CONDENSER	1	POINT仕様 POINT type	-		710
- 8	106-70215-08	ブレーカ CP BREAKER CP	1	POINT仕様 POINT type	-		710
- 9	106-71100-18	ブレーカ カバー BREAKER COVER	1	POINT仕様 POINT type	-		710
-11	106-70161-08	スクリュ アンド ワッシャ AY SCREW AND WASHER AY	1	POINT仕様 POINT type	-		710
-12	106-70236-08	コード CP CORD CP	1	POINT仕様 POINT type	-		710
-13	106-71110-08	ボルト BOLT	1	POINT仕様 POINT type	-		710
-14	107-70152-08	スクリュ SCREW	1	POINT仕様 POINT type	-		710
-15	106-71105-08	ボルト アンド ワッシャ AY BOLT AND WASHER	1	POINT仕様 POINT type	-		710
-16	208-70225-08	オイル フェルト OIL FELT	1	POINT仕様 POINT type	-		710
-20	106-70110-18	イグニッション コイル CP IGNITION COIL CP	1	TCI仕様 TCI type	-		700

EC10

8. リダクション、クラッチ.....REDUCTION, CLUTCH GROUP

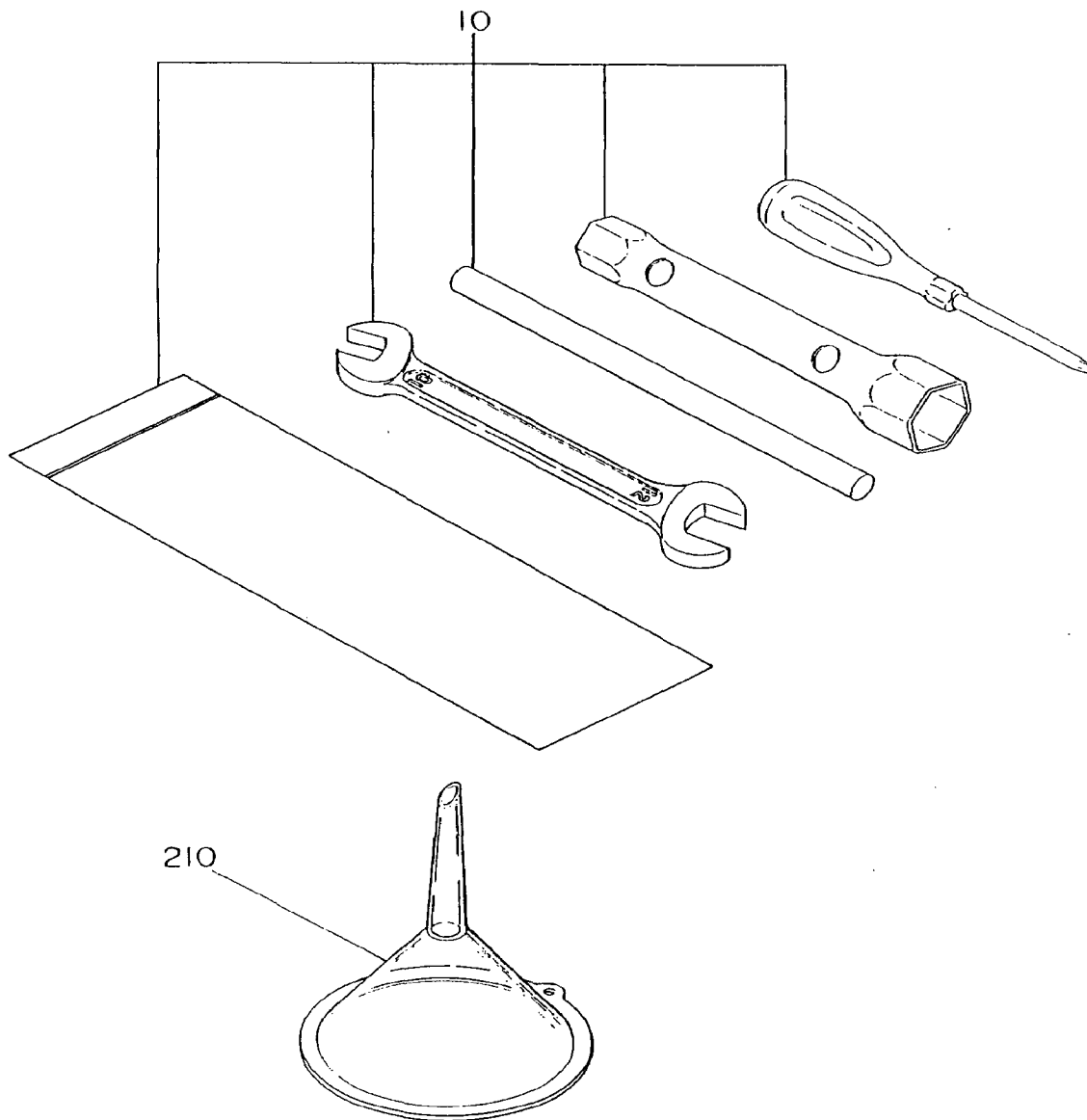
FIG. 800

B形川
for B type



9. アクセサリーズ, ラベル.....ACCESSORIES, LABEL GROUP

FIG. 900



富士重工業株式会社

産業機器事業本部

国内営業総括部

部品用品 G 〒330 埼玉県大宮市宮原町1-9

TEL 048-652-5576

FAX 048-652-5590

FUJI HEAVY INDUSTRIES LTD.

Industrial Products Div.

Overseas Sales Dept.

7-2, 1-Chome, Nishi-Shinjuku, Shinjuku-ku, Tokyo 160 Japan

TEL:(Tokyo 03) 3347-2414~6

TELEX:232-2401 FUJI J

CABLE ADDRESS:FUJIHEAVY TOKYO

FACSIMILE:03-3347-2418