



ロビンエンジン
Robin Engines

Model EY25-2D, 25-2B A
EY27-2D, 27-2B A

No. 5

PARTS CATALOG

 **富士重工業株式会社**
FUJI HEAVY INDUSTRIES LTD.

ISSUE EMD-EP5183



Gasoline Engine

EY25-2D.B **A**

EY27-2D.B **A**

対象：EY25形エンジン打刻号機で600,000以降のもの
EY27形エンジン打刻号機で80,000以降のもの



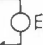
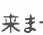
**NOTE: THIS PARTS CATALOG APPLIES TO ENGINE
SERIAL NUMBER AFTER 600,000 OF
EY25 MODEL AND TO AFTER 80,000 OF
EY27 MODEL RESPECTIVELY**

ご使用のまえに

1. アッセンブリ、コンプリート、ユニットの表示

Ref. No.に*印のつけてあるものは、アッセンブリ、コンプリート、ユニットとして供給致しております。摘要欄をご参照下さい。尚リストに記載されていない部品は単体では取扱っておりませんから、アッセンブリ、コンプリート、ユニットでご注文下さい。

2. 変更部品の互換表示

変更部品の互換表示は、または印で表示し、下の行から上の行へ設計変更されたことを示します。印の場合は変更部品は旧型エンジンにも使用出来ます。印の場合は変更部品は旧型エンジンには使用出来ません。

3. 部品を御発注の際、下記の事項を必ずお知らせ下さい。

イ、必要数量 ロ、部品No.





4. 本パーツカタログの内容及び価格は、連絡なく変更することがあります。

HOW TO USE THIS PARTS CATALOG

1. Assembly, complete set and unit

The part marked with an asterisk in the column of Ref. No. is supplied in the form of assembly or complete set or unit. Also the parts not listed in this catalog are not suppliable individually. Therefore, when ordering, please state your requirements in the form of assembly, complete set or unit.

2. Interchangeability, new part vs. old part

The interchangeability, new part vs. old part is indicated by a symbol  or . The part described in the upper line is modified or re-designed from the part printed in the lower line. The symbol  shows that the new part can be installed instead of the old part. On the other hand, however, the symbol  means that the new part cannot be installed to the old type engine.

3. When ordering parts for replacement, please be sure to mention as to the followings:

- a. Quantity required
- b. Part number





4. The contents of this part catalog are subject to revision without prior notice.

COMMENT UTILISER CE CATALOGUE DES PIECES ILLUSTRÉES

1. Ensembles, assemblages et unités

Les pièces dont le numéro de référence porte un astérisque, sont fournies en ensemble, assemblage ou unité. Se référer à la colonne, "Remarques". Les pièces non figurant à la liste ne sont pas individuellement fournies; prière de les commander en tant qu'ensemble, assemblage ou unité intégral.

2. Interchangeabilité des pièces

L'interchangeabilité des pièces est indiquée par le symbole  ou ; ce symbole signifie que la pièce inférieure est transformée en pièce supérieure. La nouvelle pièce marquée par le symbole  est utilisable pour le moteur non soumis à la modification, tandis que la nouvelle pièce marquée par le symbole  ne l'est pas.

3. En case de commande des pièces de rechange, préciser les informations suivantes:

- a. Quantité
- b. Numéro de pièces





4. Le contenu de ce catalogue est sujet à des changements sans préavis.

INSTRUCCIONES

1. Indicaciones como ensamblaje, complete y unidad.

Los números de referencias que lleva asterisco, serán suministrados como un conjunto de ensamblaje, completo y unidad. Véase las observaciones. Tomen nota de que las partes y recambios que no están en esta lista, rogamos que nos pidan como un conjunto que se ha mencionado arriba.

2. Intercambiabilidad de partes y recambios modificados.

La intercambiabilidad de las partes y recambios modificados se señala con  o , esto significa que se ha modificado su diseño desde abajo hacia la línea superior. En caso de que esté , quiere decir que se puede aplicar en los motores del modelo anterior. Si está marcado  no se puede utilizar en los antiguos.

3. Al pedir las piezas y recambios, rogamos nos indiquen los siguientes puntos.

- Cantidad
- Nº de referencias




4. El contenido del catálogo sujeta a la revisión sin previa aviso.

كيفية استعمال كتلوك هذه الاجزاء

١ - الوحدة والطقم الكامل والمجمع

الجزء المؤشر بالعلامة * في عمود رقم المرجع، يجهز في نموذج الوحدة أو الطقم الكامل أو المجمع. أيضا الاجزاء الغير واردة في هذا الكتلوك لا يمكن تجهيزها بشكل منفرد. لذلك، عند عمل الطلب، من فضلك اذكر احتياجاتك في نموذج الوحدة أو الطقم الكامل أو المجمع.

٢ - إمكانية تغيير الاجزاء القديمة بالاجزاء الجديدة

تبين إمكانية تغيير الاجزاء القديمة بالاجزاء الجديدة بالرموز  أو . وأن الاجزاء الموصوفة في الخط العلوي تعدل أو يعاد تصميمها من الاجزاء المطبوعة في الخط السفلي. يوضح الرمز  بأن الجزء الجديد من الممكن تركيبه بدلا عن الجزء القديم. من جهة أخرى، يعني الرمز  بأن الجزء الجديد من غير الممكن تركيبه بمحرك الطراز القديم.

٣ - عند عمل طلب تبديل الاجزاء، من فضلك تأكد أن تعطي المعلومات التالية :

١ - الكمية المطلوبة

ب - رقم الجزء





٤ - أن محتويات كتلوك هذه الاجزاء موضوع عرضة للتغيير بدون أشعار مسبق.

RICHTIGE VERWENDUNG DES TEILEKATALOGS

1. Baugruppe, kompletter Satz und Einheit

Die in der Spalte "Bemerkungen" mit einem Sternchen versehenen Bauteile werden als Baugruppe, kompletter Satz oder Einheit geliefert. Siehe Spalte "Bemerkungen". Bauteile, die nicht einzeln in diesem Teilekatalog geführt werden, sind nicht einzeln lieferbar. Bestellungen daher bitte in Form von Baugruppen, kompletten Sätzen oder Einheiten aufgeben.

2. Austauschbarkeit, neue Teile gegen alte Teile

Die Austauschbarkeit von neuen Teilen gegen alte Teile wird mit den Symbolen  oder  gekennzeichnet. Das auf der oberen Linie befindliche Bauteil ist eine Modifizierung oder Neukonstruktion des auf der unteren Linie befindlichen Bauteils. Mit dem Symbol  wird angezeigt, daß das neue Teil anstelle des alten Teils in Motoren älteren Typs eingebaut werden kann. Das Symbol  bedeutet dagegen, daß das neue Teil nicht in Motoren älteren Typs eingebaut werden kann.

3. Bei Bestellung von Austauschteilen folgende Angaben bitte nicht vergessen:

- Benötigte Stückzahl
- Teilenummer

4. Änderungen am Inhalt dieses Teilekatalogs jederzeit vorbehalten.

INSTRUCCIONES

1. El propósito de este examen es evaluar el conocimiento de los conceptos básicos de la fisiología humana y su aplicación en situaciones clínicas. El examen se realizará en un aula de clase y tendrá una duración de 90 minutos. El examen se realizará en un aula de clase y tendrá una duración de 90 minutos.
2. El examen se realizará en un aula de clase y tendrá una duración de 90 minutos. El examen se realizará en un aula de clase y tendrá una duración de 90 minutos.
3. El examen se realizará en un aula de clase y tendrá una duración de 90 minutos. El examen se realizará en un aula de clase y tendrá una duración de 90 minutos.
4. El examen se realizará en un aula de clase y tendrá una duración de 90 minutos. El examen se realizará en un aula de clase y tendrá una duración de 90 minutos.

Instrucciones para el Examen

1. El examen se realizará en un aula de clase y tendrá una duración de 90 minutos. El examen se realizará en un aula de clase y tendrá una duración de 90 minutos.
2. El examen se realizará en un aula de clase y tendrá una duración de 90 minutos. El examen se realizará en un aula de clase y tendrá una duración de 90 minutos.
3. El examen se realizará en un aula de clase y tendrá una duración de 90 minutos. El examen se realizará en un aula de clase y tendrá una duración de 90 minutos.
4. El examen se realizará en un aula de clase y tendrá una duración de 90 minutos. El examen se realizará en un aula de clase y tendrá una duración de 90 minutos.

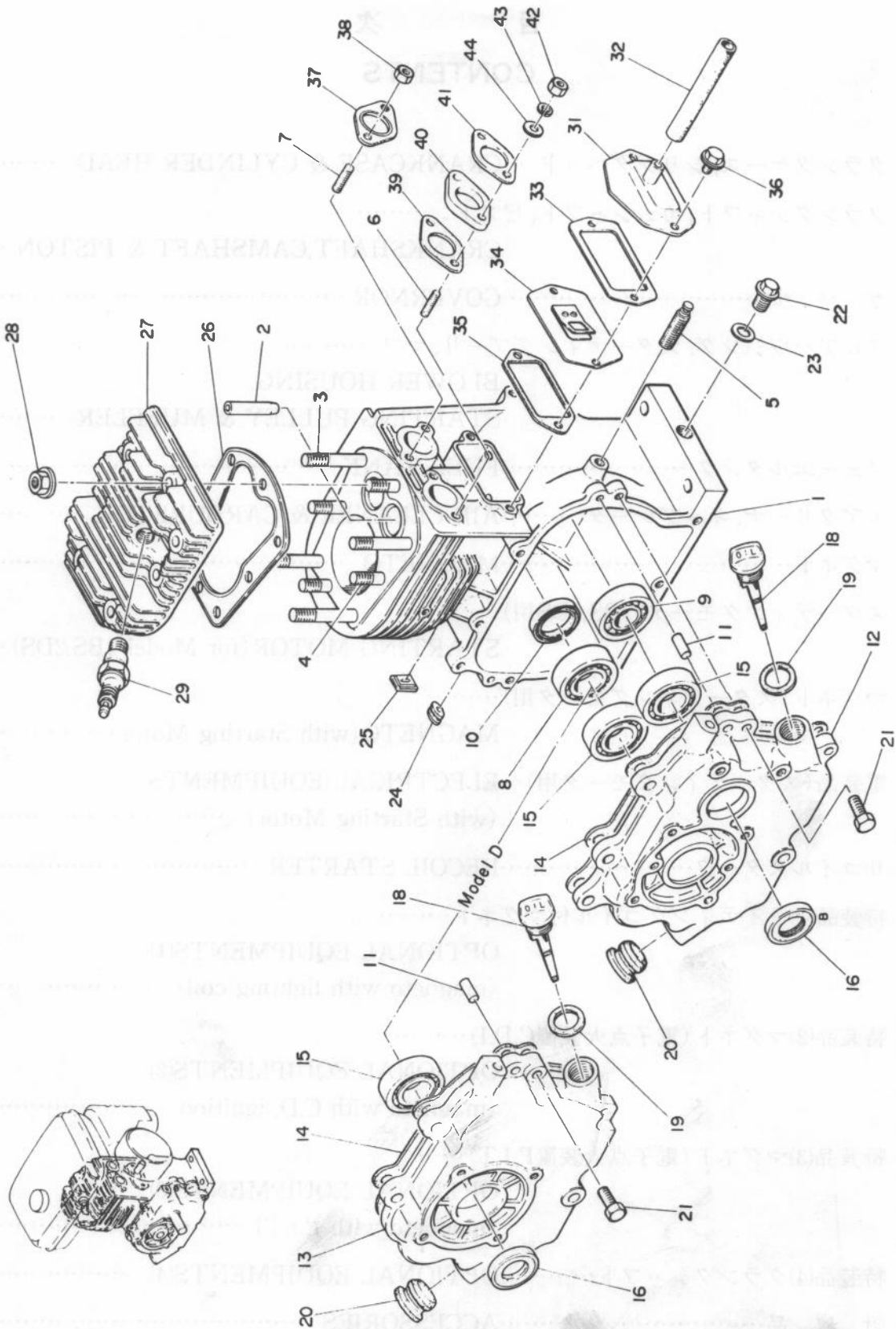
RICHTIGE VERWENDUNG DES TEILKATALOGS

1. Der Katalog enthält die Namen der Organe und Gewebe des menschlichen Körpers. Diese sind in alphabetischer Reihenfolge angeordnet. Die Organe sind in drei Spalten unterteilt: Kopf, Brust und Bauch. Die Gewebe sind in zwei Spalten unterteilt: Bindegewebe und Muskelgewebe.
2. Die Organe sind in drei Spalten unterteilt: Kopf, Brust und Bauch. Die Gewebe sind in zwei Spalten unterteilt: Bindegewebe und Muskelgewebe.
3. Die Organe sind in drei Spalten unterteilt: Kopf, Brust und Bauch. Die Gewebe sind in zwei Spalten unterteilt: Bindegewebe und Muskelgewebe.
4. Die Organe sind in drei Spalten unterteilt: Kopf, Brust und Bauch. Die Gewebe sind in zwei Spalten unterteilt: Bindegewebe und Muskelgewebe.

目 次
CONTENTS

1. クランクケース, シリンダヘッド …CRANKCASE & CYLINDER HEAD ……	2
2. クランクシャフト, カムシャフト, ピストン…………… CRANKSHAFT, CAMSHAFT & PISTON ……	8
3. ガバナ……………GOVERNOR ……	12
4. プロアハウジング, スターティングプーリ, マフラ…………… BLOWER HOUSING, STARTING PULLEY & MUFFLER ……	14
5. フューエルタンク……………FUEL TANK ……	20
6. エアクリーナ, キャブレータ ……AIR CLEANER & CARBURETOR ……	22
7. マグネット……………MAGNETO ……	24
8. スターティングモータ (2BS, 2DS用)…………… STARTING MOTOR (for Model 2BS, 2DS) ……	26
9. マグネット (スターティングモータ用)…………… MAGNETO (with Starting Motor) ……	28
10. 電装品 (スターティングモータ用) …ELECTRICAL EQUIPMENTS (with Starting Motor) ……	30
11. リコイルスタータ……………RECOIL STARTER ……	32
12. 特装品(1)ライティングコイル付マグネット…………… OPTIONAL EQUIPMENTS(1) (magneto with lighting coil) ……	34
13. 特装品(2)マグネット (電子点火装置C.D.I)…………… OPTIONAL EQUIPMENTS(2) (magneto with C.D. ignition) ……	36
14. 特装品(3)マグネット (電子点火装置P.I.T)…………… OPTIONAL EQUIPMENTS(3) (magneto with P.I.T) ……	38
15. 特装品(4)クランクシャフト……………OPTIONAL EQUIPMENTS(4) ……	40
16. 附 属 品……………ACCESSORIES ……	42

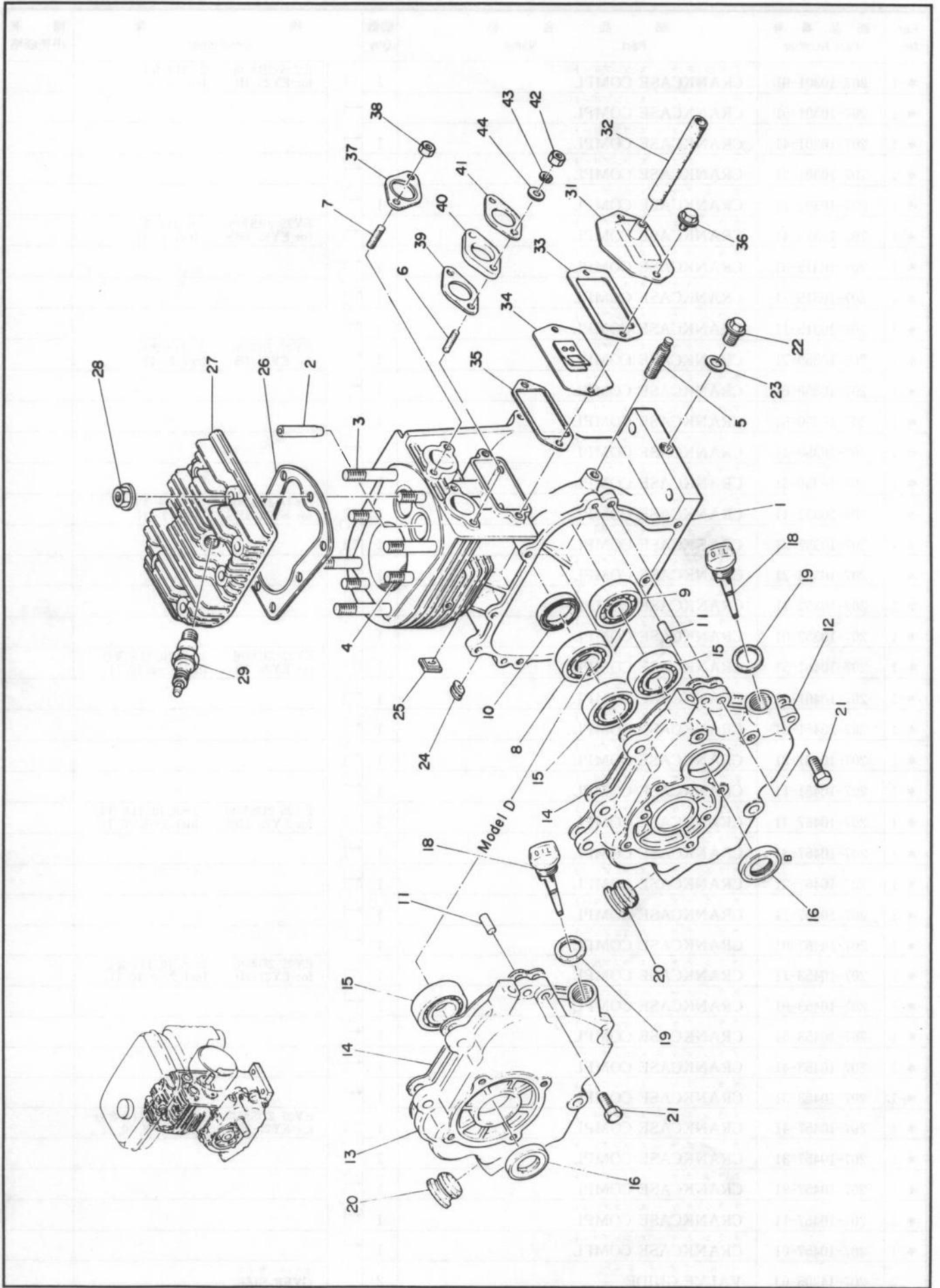
1. クランクケース、シリンダヘッド……CRANKCASE & CYLINDER HEAD



1. クランクケース, シリンダヘッド.....CRANKCASE & CYLINDER HEAD

Ref. No.	部品番号 Part Number	部品名称 Part Name	個数 Q'ty	摘要 Description	標準 小売価格
* 1	207-10301-61	クランクケース コンプリート CRANKCASE COMPL.	1	EY25-2B形用 2~11を含む for EY25-2B Incl. 2~11	
* 1	207-10301-51	クランクケース コンプリート CRANKCASE COMPL.	1		
* 1	207-10301-41	クランクケース コンプリート CRANKCASE COMPL.	1		
* 1	207-10301-31	クランクケース コンプリート CRANKCASE COMPL.	1		
* 1	207-10301-21	クランクケース コンプリート CRANKCASE COMPL.	1		
* 1	207-10315-41	クランクケース コンプリート CRANKCASE COMPL.	1	EY25-2BS形用 2~11を含む for EY25-2BS Incl. 2~11	
* 1	207-10315-31	クランクケース コンプリート CRANKCASE COMPL.	1		
* 1	207-10315-21	クランクケース コンプリート CRANKCASE COMPL.	1		
* 1	207-10315-11	クランクケース コンプリート CRANKCASE COMPL.	1		
* 1	207-10350-71	クランクケース コンプリート CRANKCASE COMPL.	1	EY27-2B形用 2~11を含む for EY27-2B Incl. 2~11	
* 1	207-10350-61	クランクケース コンプリート CRANKCASE COMPL.	1		
* 1	207-10350-51	クランクケース コンプリート CRANKCASE COMPL.	1		
* 1	207-10350-41	クランクケース コンプリート CRANKCASE COMPL.	1		
* 1	207-10350-31	クランクケース コンプリート CRANKCASE COMPL.	1		
* 1	207-10352-41	クランクケース コンプリート CRANKCASE COMPL.	1	EY27-2BS形用 2~11を含む for EY27-2BS Incl. 2~11	
* 1	207-10352-31	クランクケース コンプリート CRANKCASE COMPL.	1		
* 1	207-10352-21	クランクケース コンプリート CRANKCASE COMPL.	1		
* 1	207-10352-11	クランクケース コンプリート CRANKCASE COMPL.	1		
* 1	207-10352-01	クランクケース コンプリート CRANKCASE COMPL.	1		
* 1	207-10461-51	クランクケース コンプリート CRANKCASE COMPL.	1	EY25-2D形用 2~8, 10, 11を含む for EY25-2D Incl. 2~8, 10, 11	
* 1	207-10461-41	クランクケース コンプリート CRANKCASE COMPL.	1		
* 1	207-10461-31	クランクケース コンプリート CRANKCASE COMPL.	1		
* 1	207-10461-21	クランクケース コンプリート CRANKCASE COMPL.	1		
* 1	207-10461-11	クランクケース コンプリート CRANKCASE COMPL.	1		
* 1	207-10467-41	クランクケース コンプリート CRANKCASE COMPL.	1	EY25-2DS形用 2~8, 10, 11を含む for EY25-2DS Incl. 2~8, 10, 11	
* 1	207-10467-31	クランクケース コンプリート CRANKCASE COMPL.	1		
* 1	207-10467-21	クランクケース コンプリート CRANKCASE COMPL.	1		
* 1	207-10467-11	クランクケース コンプリート CRANKCASE COMPL.	1		
* 1	207-10467-01	クランクケース コンプリート CRANKCASE COMPL.	1		
* 1	207-10453-71	クランクケース コンプリート CRANKCASE COMPL.	1	EY27-2D形用 2~8, 10, 11を含む for EY27-2D Incl. 2~8, 10, 11	
* 1	207-10453-61	クランクケース コンプリート CRANKCASE COMPL.	1		
* 1	207-10453-51	クランクケース コンプリート CRANKCASE COMPL.	1		
* 1	207-10453-41	クランクケース コンプリート CRANKCASE COMPL.	1		
* 1	207-10453-31	クランクケース コンプリート CRANKCASE COMPL.	1		
* 1	207-10457-41	クランクケース コンプリート CRANKCASE COMPL.	1	EY27-2DS形用 2~8, 10, 11を含む for EY27-2DS Incl. 2~8, 10, 11	
* 1	207-10457-31	クランクケース コンプリート CRANKCASE COMPL.	1		
* 1	207-10457-21	クランクケース コンプリート CRANKCASE COMPL.	1		
* 1	207-10457-11	クランクケース コンプリート CRANKCASE COMPL.	1		
* 1	207-10457-01	クランクケース コンプリート CRANKCASE COMPL.	1		
2	207-14205-03	バルブガイド VALVE GUIDE	2	オーバーサイズ OVER SIZE	

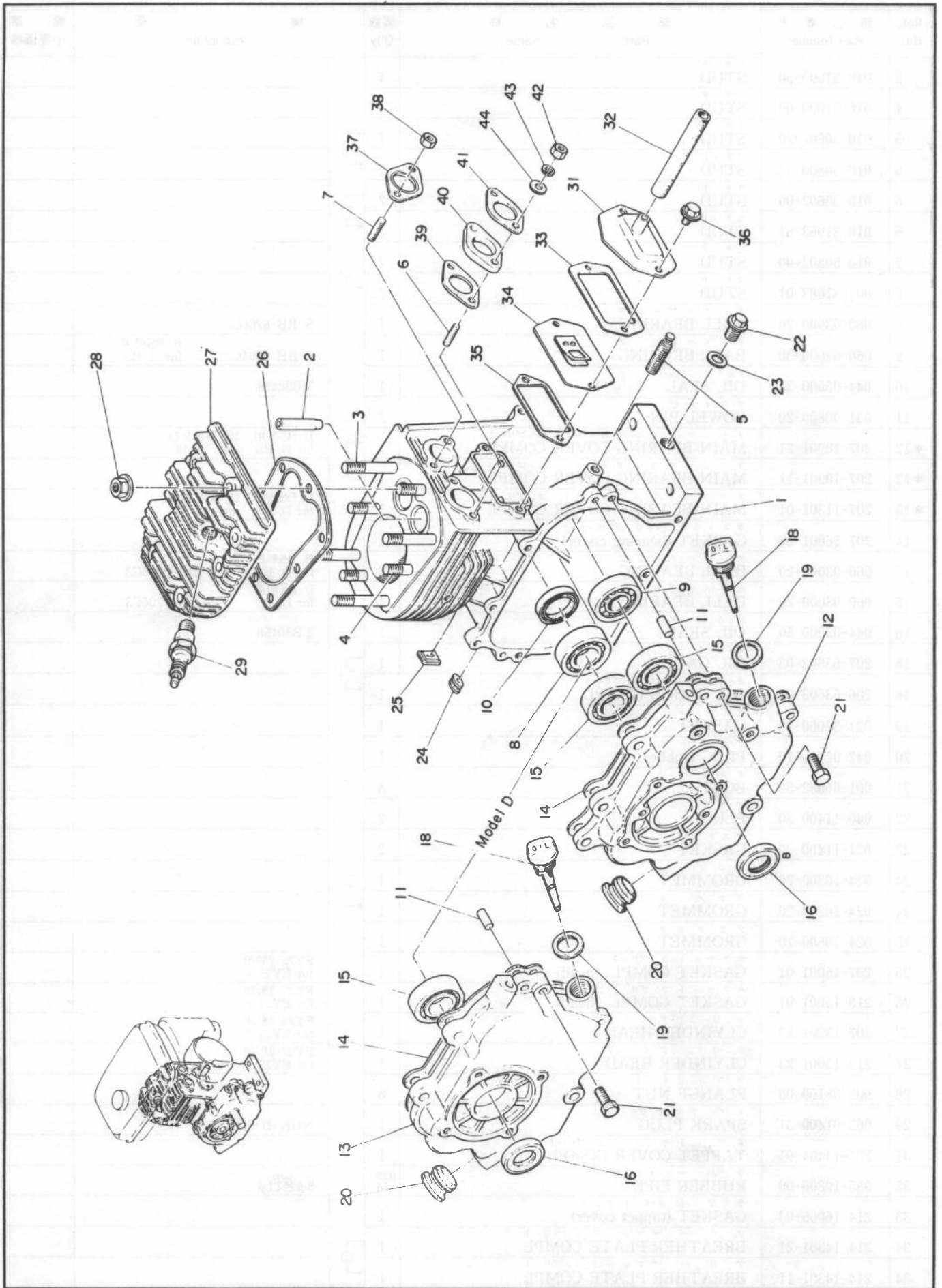
1. クランクケース, シリンダヘッド.....CRANKCASE & CYLINDER HEAD



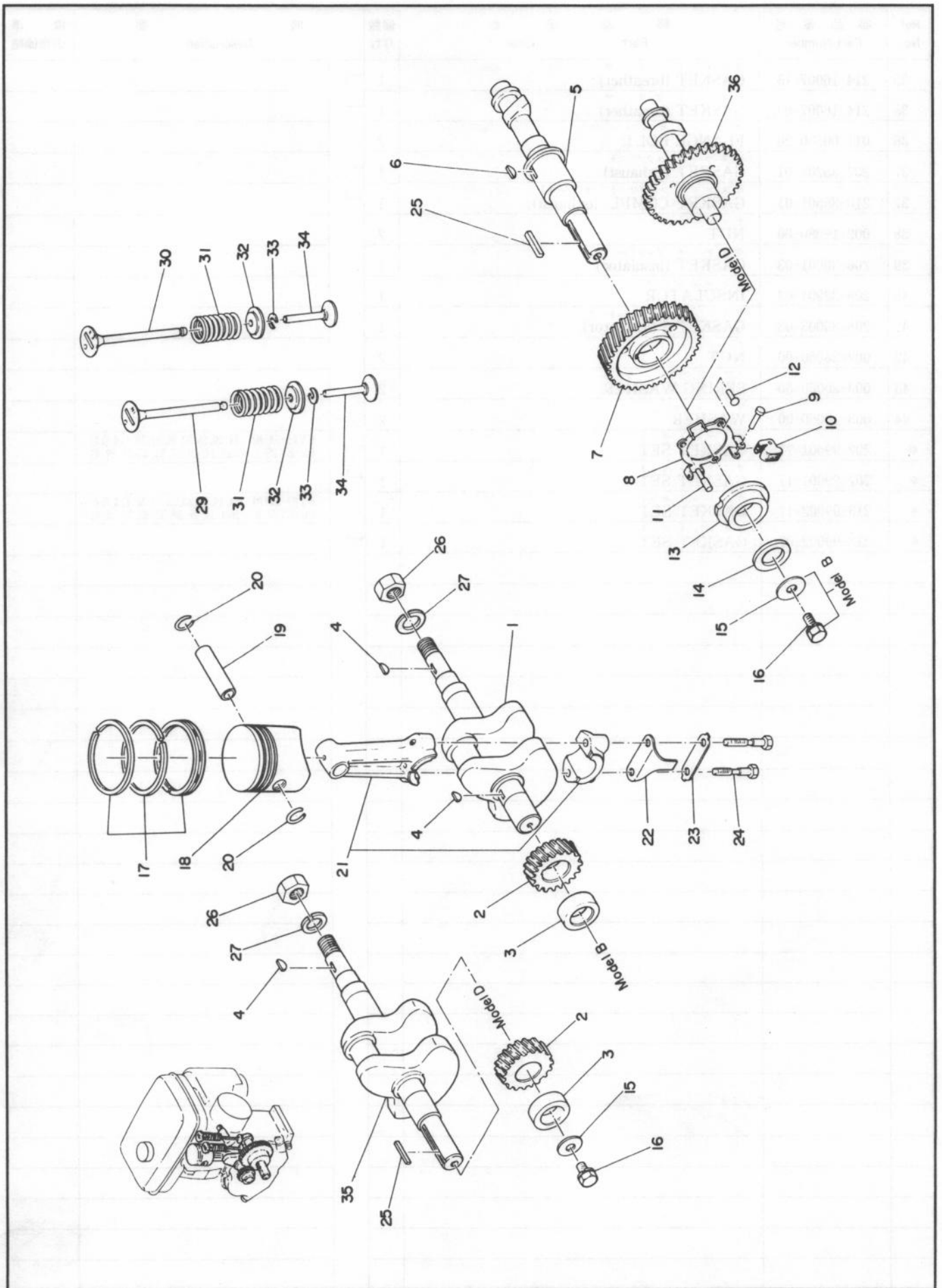
1. クランクケース, シリンダヘッド.....CRANKCASE & CYLINDER HEAD

Ref. No.	部品番号 Part Number	部品名称 Part Name	個数 Q'ty	描 Description	要 小売価格
3	010-51000-50	スタッド STUD	4		
4	010-51000-60	スタッド STUD	4		
5	010-50801-20	スタッド STUD	1	○	
5	010-50800-31	スタッド STUD	1		
6	010-50602-00	スタッド STUD	2	○	
6	010-31063-51	スタッド STUD	2		
7	010-50802-90	スタッド STUD	2	○	
7	001-31083-01	スタッド STUD	2		
8	060-03000-20	ボールベアリング BALL BEARING	1	S-BB-6206C3	
9	060-02000-30	ボールベアリング BALL BEARING	1	S-BB-6304C3	B, BS形用 for B, BS
10	044-03000-30	オイルシール OIL SEAL	1	TB30458	
11	031-00800-20	ダウエルピン DOWEL PIN	2		
*12	207-10901-21	メインベアリングカバーコンプリート MAIN BEARING COVER COMPL.	1	○	B, BS形用 15, 16を含む for B, BS Incl. 15, 16
*12	207-10901-11	メインベアリングカバーコンプリート MAIN BEARING COVER COMPL.	1		
*13	207-11301-01	メインベアリングカバーコンプリート MAIN BEARING COVER COMPL.	1	○	D, DS形用 15, 16を含む for D, DS Incl. 15, 16
14	207-16001-03	ガスケット ベアリングカバー GASKET (bearing cover)	1		
15	060-03000-20	ボールベアリング BALL BEARING	2	B, BS形用 for B, BS	S-BB-6206C3
15	060-03000-20	ボールベアリング BALL BEARING	1	D, DS形用 for D, DS	S-BB-6206C3
16	044-03000-30	オイルシール OIL SEAL	1	TB30458	
18	207-63602-03	オイルゲージ OIL GAUGE	1	○	
18	206-63603-01	オイルゲージコンプリート OIL GAUGE COMPL.	1		
19	021-32000-10	ガスケット GASKET	1		
20	042-02200-10	プラグラバー PLUG (rubber)	1		
21	001-66082-50	ボルト BOLT	8		
22	040-11400-30	プラグ PLUG	2		
23	021-11400-20	ガスケット GASKET	2		
24	024-10300-20	グロメット GROMMET	1	○	
24	024-10200-20	グロメット GROMMET	1		
25	024-10800-70	グロメット GROMMET	1		
26	207-15001-01	ガスケットコンプリート ヘッド GASKET COMPL. (head)	1	EY25-2形用 for EY25-2	
26	213-15001-01	ガスケットコンプリート ヘッド GASKET COMPL. (head)	1	EY27-2形用 for EY27-2	
27	207-13201-13	シリンダヘッド CYLINDER HEAD	1	EY25-2形用 for EY25-2	
27	213-13001-23	シリンダヘッド CYLINDER HEAD	1	EY27-2形用 for EY27-2	
28	002-38100-00	フランジナット FLANGE NUT	8		
29	065-01400-31	スパークプラグ SPARK PLUG	1	NGK-B-6HS	
31	207-14404-01	タペットカバーコンプリート TAPPET COVER COMPL.	1		
32	085-10800-00	ラバーパイプ RUBBER PIPE	0.095 M	8φ×11φ	
33	214-16006-03	ガスケット タペットカバー GASKET (tappet cover)	1		
34	214-14301-21	ブリーザープレートコンプリート BREATHER PLATE COMPL.	1	○	
34	214-14301-11	ブリーザープレートコンプリート BREATHER PLATE COMPL.	1		

1. クランクケース, シリンダヘッド.....CRANKCASE & CYLINDER HEAD



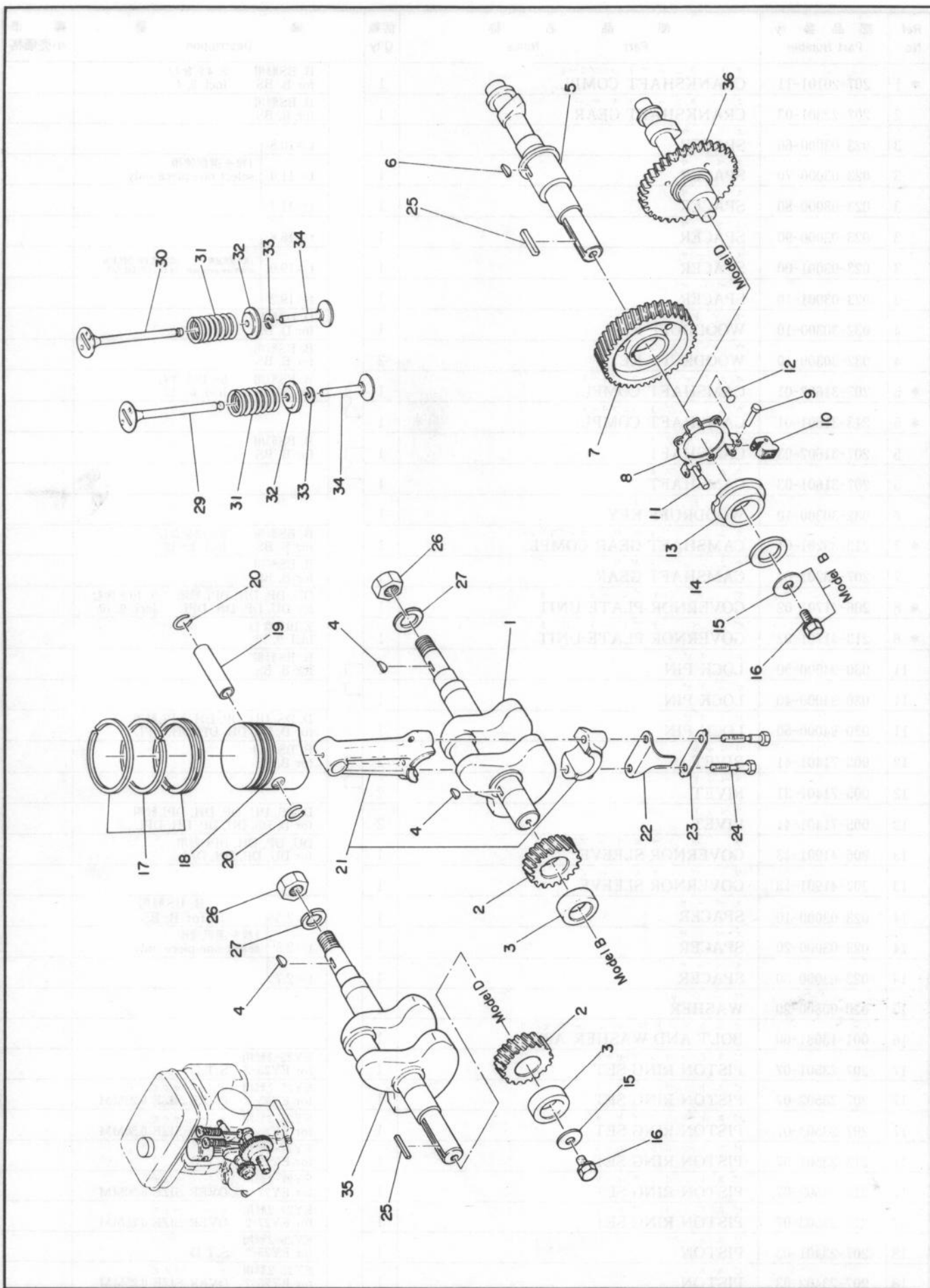
2. クランクシャフト, カムシャフト, ピストン.....CRANKSHAFT, CAMSHAFT & PISTON



2. クランクシャフト, カムシャフト, ピストン……CRANKSHAFT, CAMSHAFT & PISTON

Ref. No.	部品番号 Part Number	部品名称 Part Name	個数 Q'ty	摘要 Description	標準 小売価格
* 1	207-20101-11	クランクシャフトコンプリート CRANKSHAFT COMPL.	1	B, BS形用 for B, BS 2, 4を含む Incl. 2, 4	
2	207-22301-03	クランクシャフトギヤー CRANKSHAFT GEAR	1	B, BS形用 for B, BS	
3	023-03000-60	スペーサ SPACER	1	t=10.8	
3	023-03000-70	スペーサ SPACER	1	t=11.0 } 1枚を選択使用 select one piece only	
3	023-03000-80	スペーサ SPACER	1	t=11.2	
3	023-03000-90	スペーサ SPACER	1	t=18.8	
3	023-03001-00	スペーサ SPACER	1	t=19.0 } 1枚を選択使用 DU, DP, DH, DPL形用 select one piece only for DU, DP, DH, DPL	
3	023-03001-10	スペーサ SPACER	1	t=19.2	
4	032-30300-10	ウッドラフキー WOODRUFF KEY	1	D, DS形用 for D, DS	
4	032-30300-10	ウッドラフキー WOODRUFF KEY	2	B, BS形用 for B, BS	
* 5	207-31602-01	カムシャフトコンプリート CAMSHAFT COMPL.	1	B, BS形用 for B, BS 6~12を含む Incl. 6~12	
* 5	213-31601-01	カムシャフトコンプリート CAMSHAFT COMPL.	1		
5	207-31602-03	カムシャフト CAMSHAFT	1	B, BS形用 for B, BS	
5	207-31601-03	カムシャフト CAMSHAFT	1		
6	032-30300-10	ウッドラフキー WOODRUFF KEY	1		
* 7	213-33201-01	カムシャフトギヤーコンプリート CAMSHAFT GEAR COMPL.	1	B, BS形用 for B, BS 8~12を含む Incl. 8~12	
7	207-33201-03	カムシャフトギヤー CAMSHAFT GEAR	1	B, BS形用 for B, BS	
* 8	206-41701-02	ガバナプレートユニット GOVERNOR PLATE UNIT	1	DU, DP, DH, DPL形用 9, 10を含む for DU, DP, DH, DPL Incl. 9, 10	
* 8	213-41701-02	ガバナプレートユニット GOVERNOR PLATE UNIT	1	9, 10を含む Incl. 9, 10	
11	030-94000-50	ロックピン LOCK PIN	1	B, BS形用 for B, BS	
11	030-94000-40	ロックピン LOCK PIN	1		
11	030-94000-50	ロックピン LOCK PIN	1	D, DS, DU, DP, DH, DPL形用 for D, DS, DU, DP, DH, DPL	
12	005-71401-41	リベット RIVET	2	B, BS形用 for B, BS	
12	005-71401-31	リベット RIVET	2		
12	005-71401-41	リベット RIVET	2	D, DS, DU, DP, DH, DPL形用 for D, DS, DU, DP, DH, DPL	
13	206-41901-13	ガバナスリーブ GOVERNOR SLEEVE	1	DU, DP, DH, DPL形用 for DU, DP, DH, DPL	
13	207-41901-13	ガバナスリーブ GOVERNOR SLEEVE	1		
14	023-03000-10	スペーサ SPACER	1	t=2.3 } B, BS形用 for B, BS	
14	023-03000-20	スペーサ SPACER	1	t=2.5 } 1枚を選択使用 select one piece only	
14	023-03000-30	スペーサ SPACER	1	t=2.7	
15	020-00800-20	ワッシャー WASHER	1		
16	001-13081-60	ボルトアンドワッシャーアセンブリ BOLT AND WASHER ASSY	1		
17	207-23501-07	ピストンリングセット PISTON RING SET	1	EY25-2形用 for EY25-2 S.T.D	
17	207-23502-07	ピストンリングセット PISTON RING SET	1	EY25-2形用 オーバーサイズ for EY25-2 OVER SIZE 0.25MM	
17	207-23503-07	ピストンリングセット PISTON RING SET	1	EY25-2形用 オーバーサイズ for EY25-2 OVER SIZE 0.50MM	
17	213-23501-07	ピストンリングセット PISTON RING SET	1	EY27-2形用 for EY27-2 S.T.D	
17	213-23502-07	ピストンリングセット PISTON RING SET	1	EY27-2形用 オーバーサイズ for EY27-2 OVER SIZE 0.50MM	
17	213-23503-07	ピストンリングセット PISTON RING SET	1	EY27-2形用 オーバーサイズ for EY27-2 OVER SIZE 0.25MM	
18	207-23401-03	ピストン PISTON	1	EY25-2形用 for EY25-2 S.T.D	
18	207-23402-03	ピストン PISTON	1	EY25-2形用 オーバーサイズ for EY25-2 OVER SIZE 0.25MM	

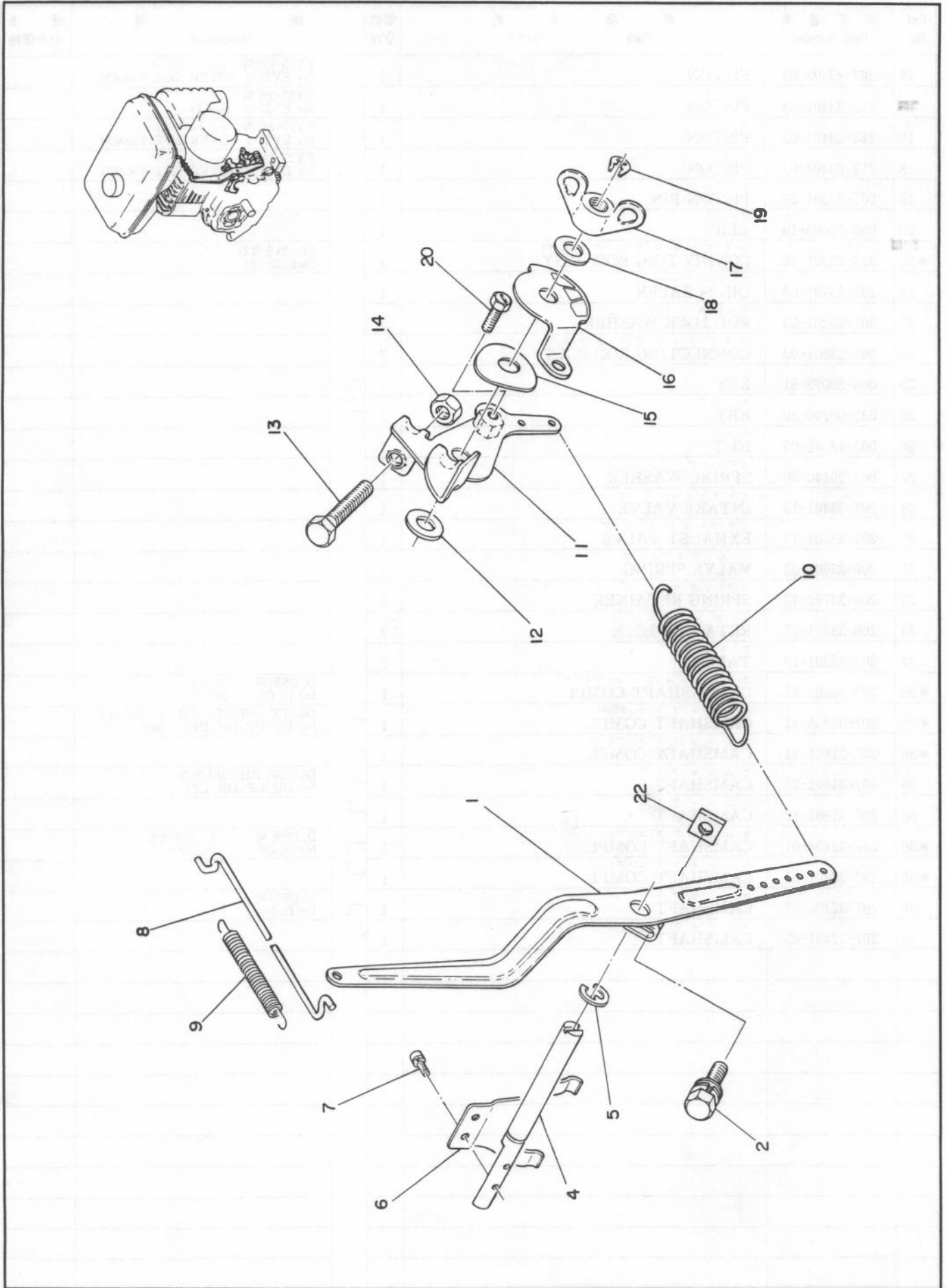
2. クランクシャフト, カムシャフト, ピストン.....CRANKSHAFT, CAMSHAFT & PISTON



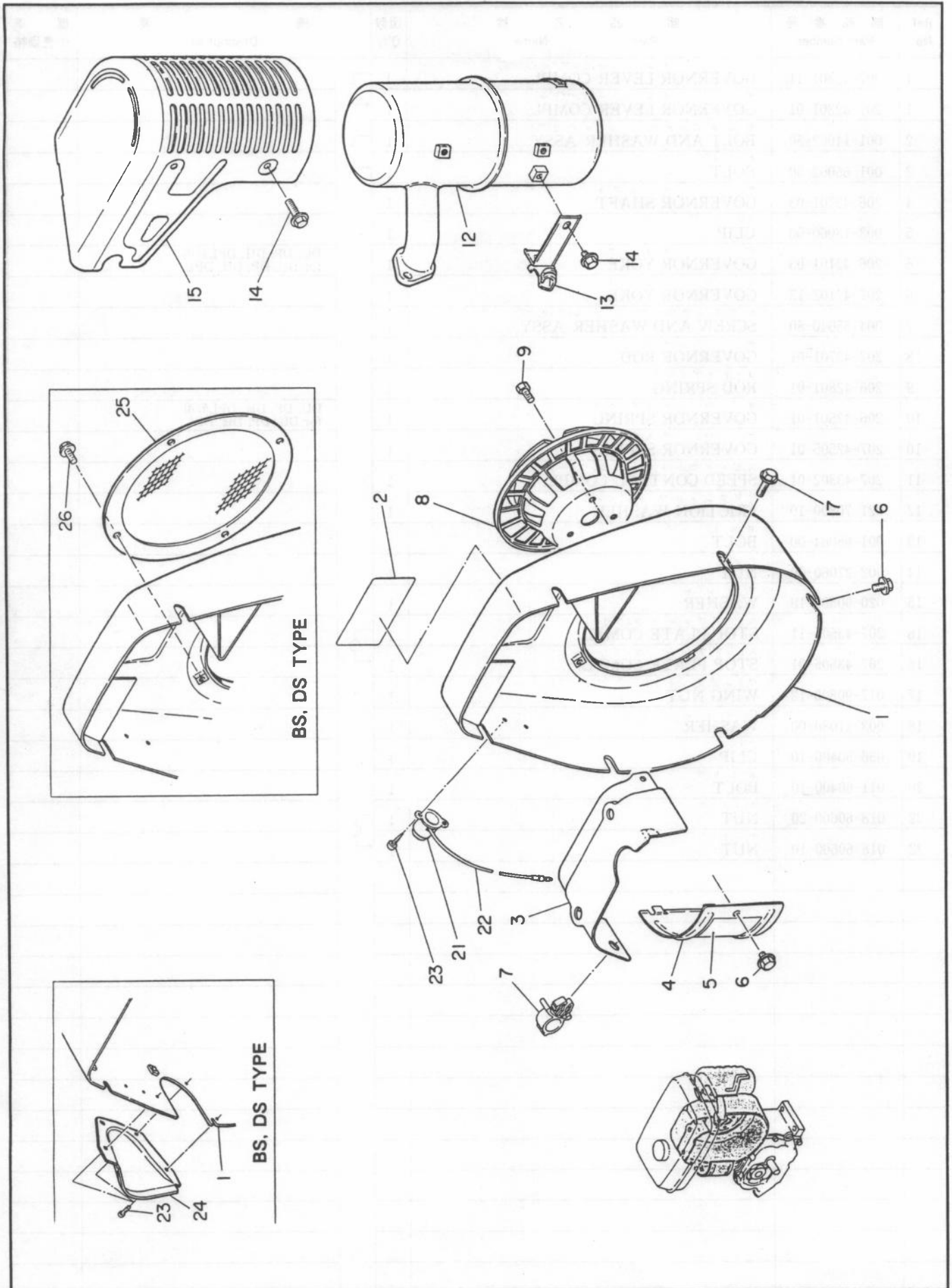
2. クランクシャフト, カムシャフト, ピストン……CRANKSHAFT, CAMSHAFT & PISTON

Ref. No.	部品番号 Part Number	部品名称 Part Name	個数 Q'ty	摘要 Description	標準 小売価格
18	207-23403-03	ピストン PISTON	1	EY25-2形用 for EY25-2	オーバー サイズ OVER SIZE 0.50MM
18	213-23401-03	ピストン PISTON	1	EY27-2形用 for EY27-2	S.T.D
18	213-23402-03	ピストン PISTON	1	EY27-2形用 for EY27-2	オーバー サイズ OVER SIZE 0.25MM
18	213-23403-03	ピストン PISTON	1	EY27-2形用 for EY27-2	オーバー サイズ OVER SIZE 0.50MM
19	207-23301-03	ピストンピン PISTON PIN	1		
20	056-51600-10	クリップ CLIP	2		
*21	213-22501-00	コネクティングロッドアッセンブリ CONNECTING ROD ASSY	1	22~24を含む Incl. 22~24	
22	207-23101-03	オイルスクレーパー OIL SCRAPER	1		
23	207-23201-03	ロッドロックワッシャー ROD LOCK WASHER	1		
24	207-23001-03	コネクティングロッドボルト CONNECTING ROD BOLT	2		
25	005-30073-51	キー KEY	1		
25	032-00700-30	キー KEY	1		
26	002-18140-00	ナット NUT	1		
27	003-20140-00	スプリングワッシャー SPRING WASHER	1		
29	207-33401-13	インテークバルブ INTAKE VALVE	1		
30	207-33501-13	エキゾーストバルブ EXHAUST VALVE	1		
31	206-33601-03	バルブスプリング VALVE SPRING	2		
32	206-33701-13	スプリングリテーナ SPRING RETAINER	2		
33	206-33801-13	リテーナロック RETAINER LOCK	2		
34	207-33301-13	タペット TAPPET	2		
*35	207-20201-11	クランクシャフトコンプリート CRANKSHAFT COMPL.	1	D, DS形用 for D, DS	2を含む Incl. 2
*36	207-31801-21	カムシャフトコンプリート CAMSHAFT COMPL.	1	DU, DP, DH, DPL形用 for DU, DP, DH, DPL	8~12を含む Incl. 8~12
*36	207-31801-11	カムシャフトコンプリート CAMSHAFT COMPL.	1		
36	207-31801-23	カムシャフト CAMSHAFT	1	DU, DP, DH, DPL形用 for DU, DP, DH, DPL	
36	207-31801-13	カムシャフト CAMSHAFT	1		
*36	207-32404-01	カムシャフトコンプリート CAMSHAFT COMPL.	1	D, DS形用 for D, DS	8~12を含む Incl. 8~12
*36	207-32401-01	カムシャフトコンプリート CAMSHAFT COMPL.	1		
36	207-32404-03	カムシャフト CAMSHAFT	1	D, DS形用 for D, DS	
36	207-32401-03	カムシャフト CAMSHAFT	1		

3. ガバナ……GOVERNOR



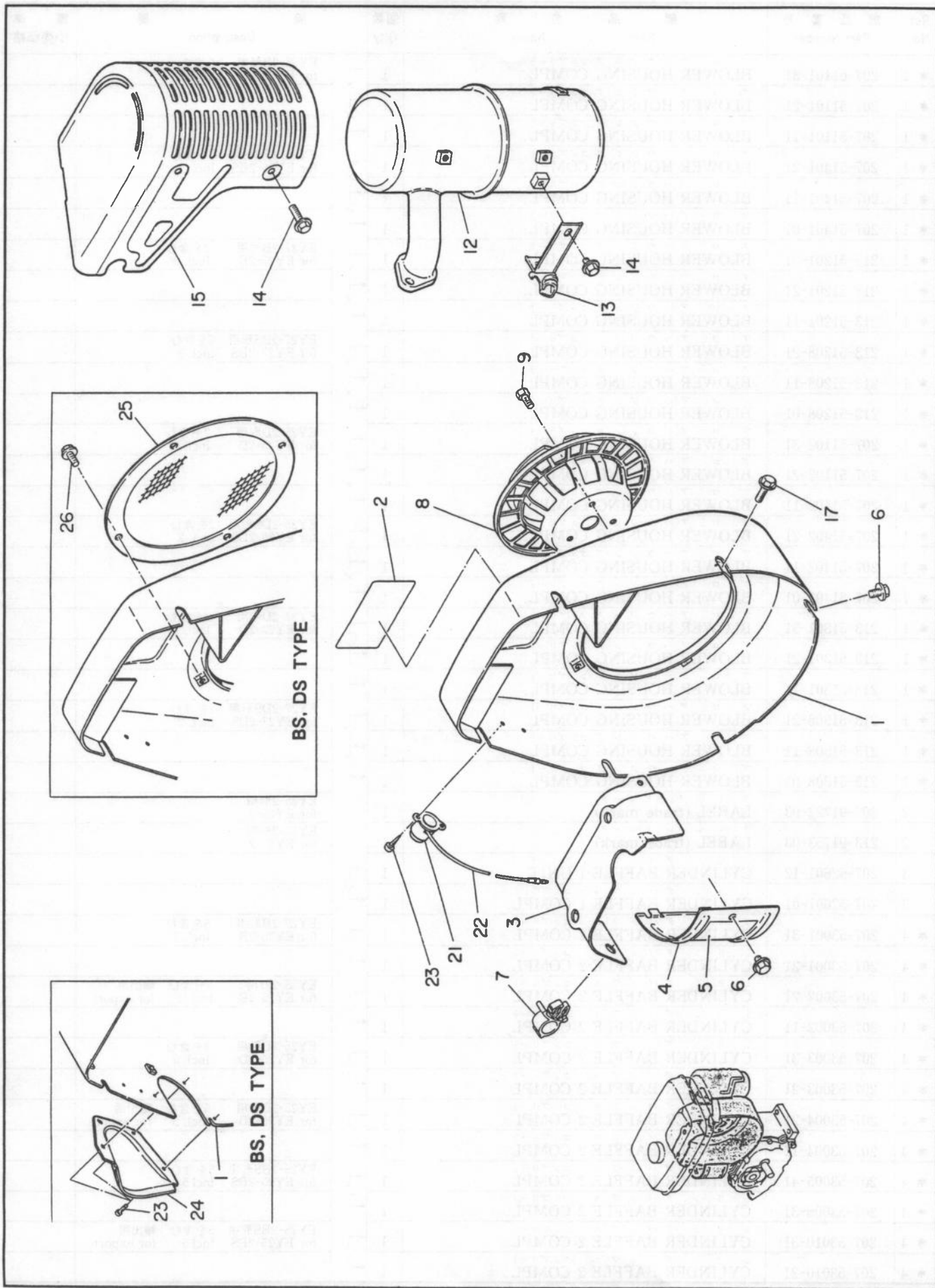
4. ブロアハウジング, スターティングプーリ, マフラ……BLOWER HOUSING, STARTING PULLEY & MUFFLER



4. プロアハウジング, スターティングプーリ, マフラ.....BLOWER HOUSING, STARTING PULLEY & MUFFLER

Ref. No.	部品番号 Part Number	部品名称 Part Name	個数 Q'ty	描 要 Description	標 準 小売価格
* 1	207-51101-31	プロアハウジングコンプリート BLOWER HOUSING COMPL.	1	EY25-2B形用 2を含む for EY25-2B Incl. 2	
* 1	207-51101-21	プロアハウジングコンプリート BLOWER HOUSING COMPL.	1		
* 1	207-51101-11	プロアハウジングコンプリート BLOWER HOUSING COMPL.	1		
* 1	207-51401-21	プロアハウジングコンプリート BLOWER HOUSING COMPL.	1	EY25-2BS形用 2を含む for EY25-2BS Incl. 2	
* 1	207-51401-11	プロアハウジングコンプリート BLOWER HOUSING COMPL.	1		
* 1	207-51401-01	プロアハウジングコンプリート BLOWER HOUSING COMPL.	1		
* 1	213-51201-31	プロアハウジングコンプリート BLOWER HOUSING COMPL.	1	EY27-2B形用 2を含む for EY27-2B Incl. 2	
* 1	213-51201-21	プロアハウジングコンプリート BLOWER HOUSING COMPL.	1		
* 1	213-51201-11	プロアハウジングコンプリート BLOWER HOUSING COMPL.	1		
* 1	213-51208-21	プロアハウジングコンプリート BLOWER HOUSING COMPL.	1	EY27-2BS形用 2を含む for EY27-2BS Incl. 2	
* 1	213-51208-11	プロアハウジングコンプリート BLOWER HOUSING COMPL.	1		
* 1	213-51208-01	プロアハウジングコンプリート BLOWER HOUSING COMPL.	1		
* 1	207-51102-31	プロアハウジングコンプリート BLOWER HOUSING COMPL.	1	EY25-2D形用 2を含む for EY25-2D Incl. 2	
* 1	207-51102-21	プロアハウジングコンプリート BLOWER HOUSING COMPL.	1		
* 1	207-51102-11	プロアハウジングコンプリート BLOWER HOUSING COMPL.	1		
* 1	207-51402-21	プロアハウジングコンプリート BLOWER HOUSING COMPL.	1	EY25-2DS形用 2を含む for EY25-2DS Incl. 2	
* 1	207-51402-11	プロアハウジングコンプリート BLOWER HOUSING COMPL.	1		
* 1	207-51402-01	プロアハウジングコンプリート BLOWER HOUSING COMPL.	1		
* 1	213-51301-31	プロアハウジングコンプリート BLOWER HOUSING COMPL.	1	EY27-2D形用 2を含む for EY27-2D Incl. 2	
* 1	213-51301-21	プロアハウジングコンプリート BLOWER HOUSING COMPL.	1		
* 1	213-51301-11	プロアハウジングコンプリート BLOWER HOUSING COMPL.	1		
* 1	213-51308-21	プロアハウジングコンプリート BLOWER HOUSING COMPL.	1	EY27-2DS形用 2を含む for EY27-2DS Incl. 2	
* 1	213-51308-11	プロアハウジングコンプリート BLOWER HOUSING COMPL.	1		
* 1	213-51308-01	プロアハウジングコンプリート BLOWER HOUSING COMPL.	1		
2	207-91722-03	ラベルトレードマーク LABEL (trade mark)	1	EY25-2形用 for EY25-2	
2	213-91753-03	ラベルトレードマーク LABEL (trade mark)	1	EY27-2形用 for EY27-2	
3	207-52601-12	シリンダバッフルユニット CYLINDER BAFFLE 1 UNIT	1		
3	207-52601-01	シリンダバッフルコンプリート CYLINDER BAFFLE 1 COMPL.	1		
* 4	207-53001-31	シリンダバッフルコンプリート CYLINDER BAFFLE 2 COMPL.	1	EY25-2B形用 5を含む for EY25-2B Incl. 5	
* 4	207-53001-21	シリンダバッフルコンプリート CYLINDER BAFFLE 2 COMPL.	1		
* 4	207-53002-21	シリンダバッフルコンプリート CYLINDER BAFFLE 2 COMPL.	1	EY25-2形用 5を含む 輸出用 for EY25-2B Incl. 5 for export	
* 4	207-53002-11	シリンダバッフルコンプリート CYLINDER BAFFLE 2 COMPL.	1		
* 4	207-53003-31	シリンダバッフルコンプリート CYLINDER BAFFLE 2 COMPL.	1	EY25-2D形用 5を含む for EY25-2D Incl. 5	
* 4	207-53003-21	シリンダバッフルコンプリート CYLINDER BAFFLE 2 COMPL.	1		
* 4	207-53004-21	シリンダバッフルコンプリート CYLINDER BAFFLE 2 COMPL.	1	EY25-2D形用 5を含む 輸出用 for EY25-2D Incl. 5 for export	
* 4	207-53004-11	シリンダバッフルコンプリート CYLINDER BAFFLE 2 COMPL.	1		
* 4	207-53005-41	シリンダバッフルコンプリート CYLINDER BAFFLE 2 COMPL.	1	EY25-2BS形用 5を含む for EY25-2BS Incl.5	
* 4	207-53005-31	シリンダバッフルコンプリート CYLINDER BAFFLE 2 COMPL.	1		
* 4	207-53010-31	シリンダバッフルコンプリート CYLINDER BAFFLE 2 COMPL.	1	EY25-2BS形用 5を含む 輸出用 for EY25-2BS Incl.5 for export	
* 4	207-53010-21	シリンダバッフルコンプリート CYLINDER BAFFLE 2 COMPL.	1		

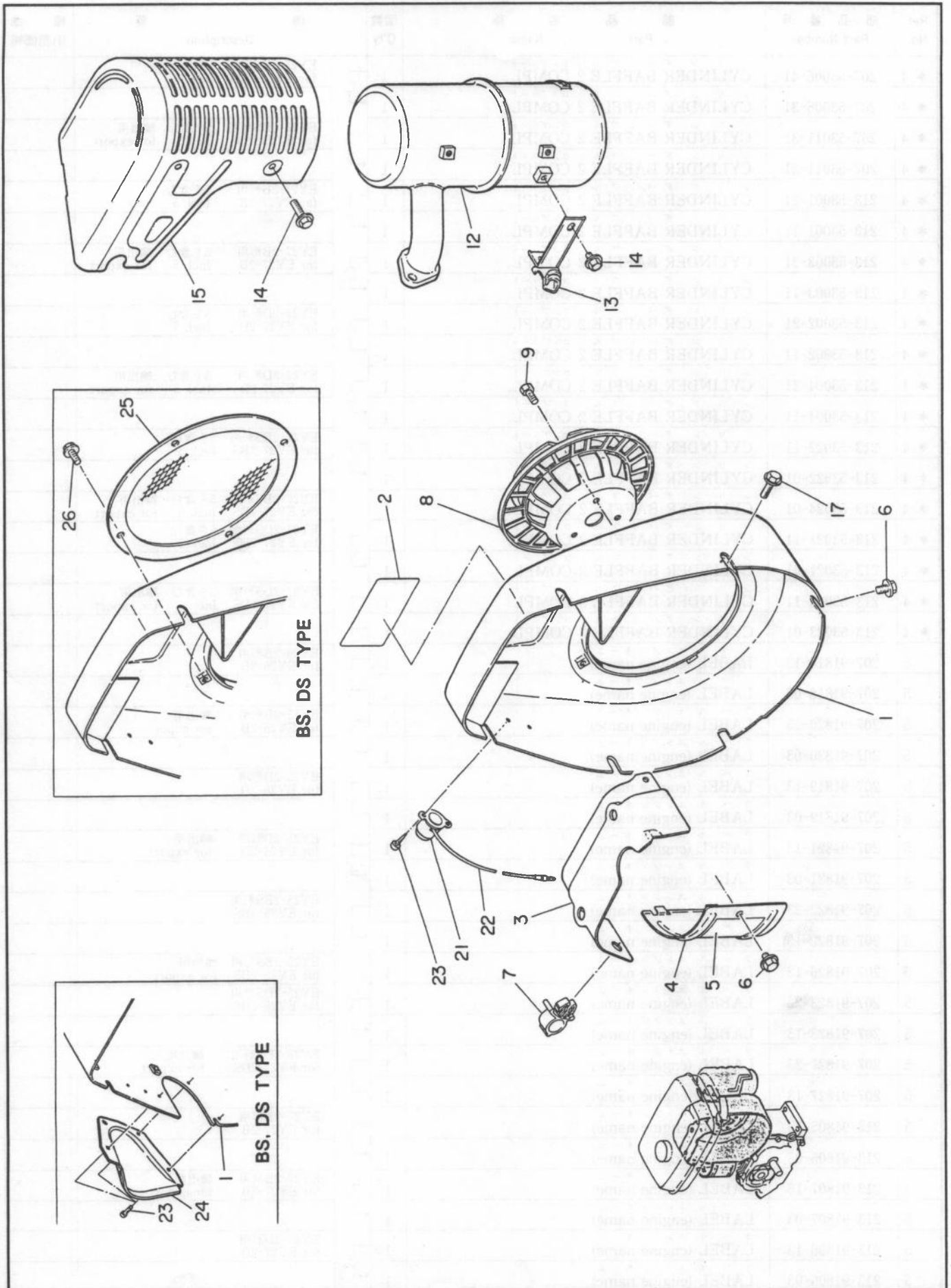
4. ブロアハウジング, スターティングプーリ, マフラ……BLOWER HOUSING, STARTING PULLEY & MUFFLER



4. プロアハウジング, スターティングプーリ, マフラ……BLOWER HOUSING, STARTING PULLEY & MUFFLER

Ref. No.	部品番号 Part Number	部品名称 Part Name	個数 Q'ty	摘要 Description	標準 小売価格
* 4	207-53006-41	シリンダバッフル コンプリート CYLINDER BAFFLE 2 COMPL.	1	EY25-2DS形用 5を含む for EY25-2DS Incl. 5	
* 4	207-53006-31	シリンダバッフル コンプリート CYLINDER BAFFLE 2 COMPL.	1		
* 4	207-53011-31	シリンダバッフル コンプリート CYLINDER BAFFLE 2 COMPL.	1	EY25-2DS形用 5を含む 輸出用 for EY25-2DS Incl. 5 for export	
* 4	207-53011-21	シリンダバッフル コンプリート CYLINDER BAFFLE 2 COMPL.	1		
* 4	213-53001-21	シリンダバッフル コンプリート CYLINDER BAFFLE 2 COMPL.	1	EY27-2B形用 5を含む for EY27-2B Incl. 5	
* 4	213-53001-11	シリンダバッフル コンプリート CYLINDER BAFFLE 2 COMPL.	1		
* 4	213-53003-21	シリンダバッフル コンプリート CYLINDER BAFFLE 2 COMPL.	1	EY27-2B形用 5を含む 輸出用 for EY27-2B Incl. 5 for export	
* 4	213-53003-11	シリンダバッフル コンプリート CYLINDER BAFFLE 2 COMPL.	1		
* 4	213-53002-21	シリンダバッフル コンプリート CYLINDER BAFFLE 2 COMPL.	1	EY27-2D形用 5を含む for EY27-2D Incl. 5	
* 4	213-53002-11	シリンダバッフル コンプリート CYLINDER BAFFLE 2 COMPL.	1		
* 4	213-53004-21	シリンダバッフル コンプリート CYLINDER BAFFLE 2 COMPL.	1	EY27-2D形用 5を含む 輸出用 for EY27-2D Incl. 5 for export	
* 4	213-53004-11	シリンダバッフル コンプリート CYLINDER BAFFLE 2 COMPL.	1		
* 4	213-53022-11	シリンダバッフル コンプリート CYLINDER BAFFLE 2 COMPL.	1	EY27-2BS形用 5を含む for EY27-2BS Incl. 5	
* 4	213-53022-01	シリンダバッフル コンプリート CYLINDER BAFFLE 2 COMPL.	1		
* 4	213-53024-01	シリンダバッフル コンプリート CYLINDER BAFFLE 2 COMPL.	1	EY27-2BS形用 5を含む 輸出用 for EY27-2BS Incl. 5 for export	
* 4	213-53021-11	シリンダバッフル コンプリート CYLINDER BAFFLE 2 COMPL.	1	EY27-2DS形用 5を含む for EY27-2DS Incl. 5	
* 4	213-53021-01	シリンダバッフル コンプリート CYLINDER BAFFLE 2 COMPL.	1		
* 4	213-53023-11	シリンダバッフル コンプリート CYLINDER BAFFLE 2 COMPL.	1	EY27-2DS形用 5を含む 輸出用 for EY27-2DS Incl. 5 for export	
* 4	213-53023-01	シリンダバッフル コンプリート CYLINDER BAFFLE 2 COMPL.	1		
5	207-91818-13	ラベル エンジンネーム LABEL (engine name)	1	EY25-2B形用 for EY25-2B	
5	207-91818-03	ラベル エンジンネーム LABEL (engine name)	1		
5	207-91820-13	ラベル エンジンネーム LABEL (engine name)	1	EY25-2B形用 輸出用 for EY25-2B for export	
5	207-91820-03	ラベル エンジンネーム LABEL (engine name)	1		
5	207-91819-13	ラベル エンジンネーム LABEL (engine name)	1	EY25-2D形用 for EY25-2D	
5	207-91819-03	ラベル エンジンネーム LABEL (engine name)	1		
5	207-91821-13	ラベル エンジンネーム LABEL (engine name)	1	EY25-2D形用 輸出用 for EY25-2D for export	
5	207-91821-03	ラベル エンジンネーム LABEL (engine name)	1		
5	207-91822-23	ラベル エンジンネーム LABEL (engine name)	1	EY25-2BS形用 for EY25-2BS	
5	207-91822-13	ラベル エンジンネーム LABEL (engine name)	1		
5	207-91826-13	ラベル エンジンネーム LABEL (engine name)	1	EY25-2BS形用 輸出用 for EY25-2BS for export	
5	207-91823-23	ラベル エンジンネーム LABEL (engine name)	1	EY25-2DS形用 for EY25-2DS	
5	207-91823-13	ラベル エンジンネーム LABEL (engine name)	1		
5	207-91827-23	ラベル エンジンネーム LABEL (engine name)	1	EY25-2DS形用 輸出用 for EY25-2DS for export	
5	207-91827-13	ラベル エンジンネーム LABEL (engine name)	1		
5	213-91805-13	ラベル エンジンネーム LABEL (engine name)	1	EY27-2B形用 for EY27-2B	
5	213-91805-03	ラベル エンジンネーム LABEL (engine name)	1		
5	213-91807-13	ラベル エンジンネーム LABEL (engine name)	1	EY27-2B形用 輸出用 for EY27-2B for export	
5	213-91807-03	ラベル エンジンネーム LABEL (engine name)	1		
5	213-91806-13	ラベル エンジンネーム LABEL (engine name)	1	EY27-2D形用 for EY27-2D	
5	213-91806-03	ラベル エンジンネーム LABEL (engine name)	1		

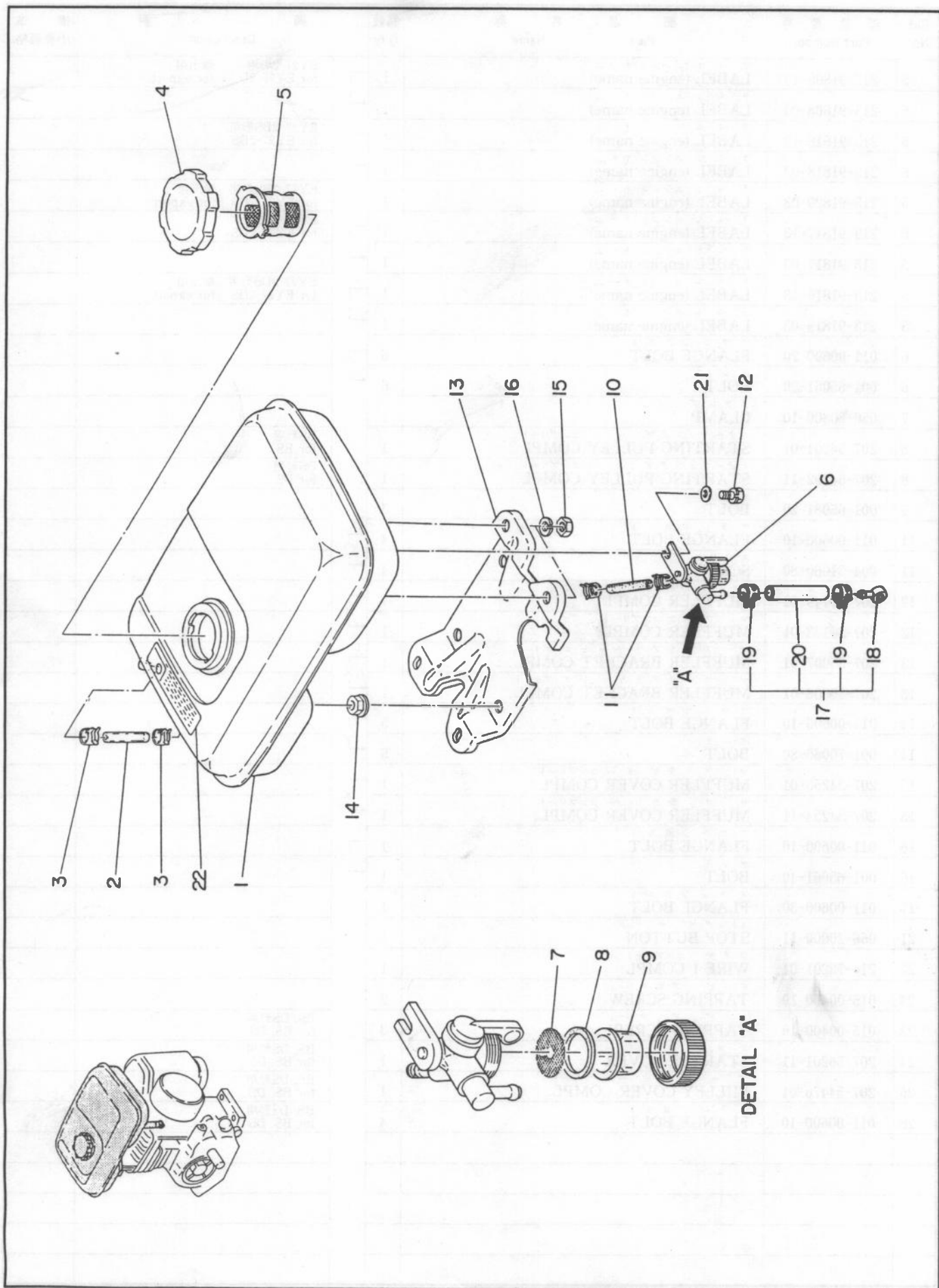
4. ブロアハウジング, スターティングプーリ, マフラ……BLOWER HOUSING, STARTING PULLEY & MUFFLER



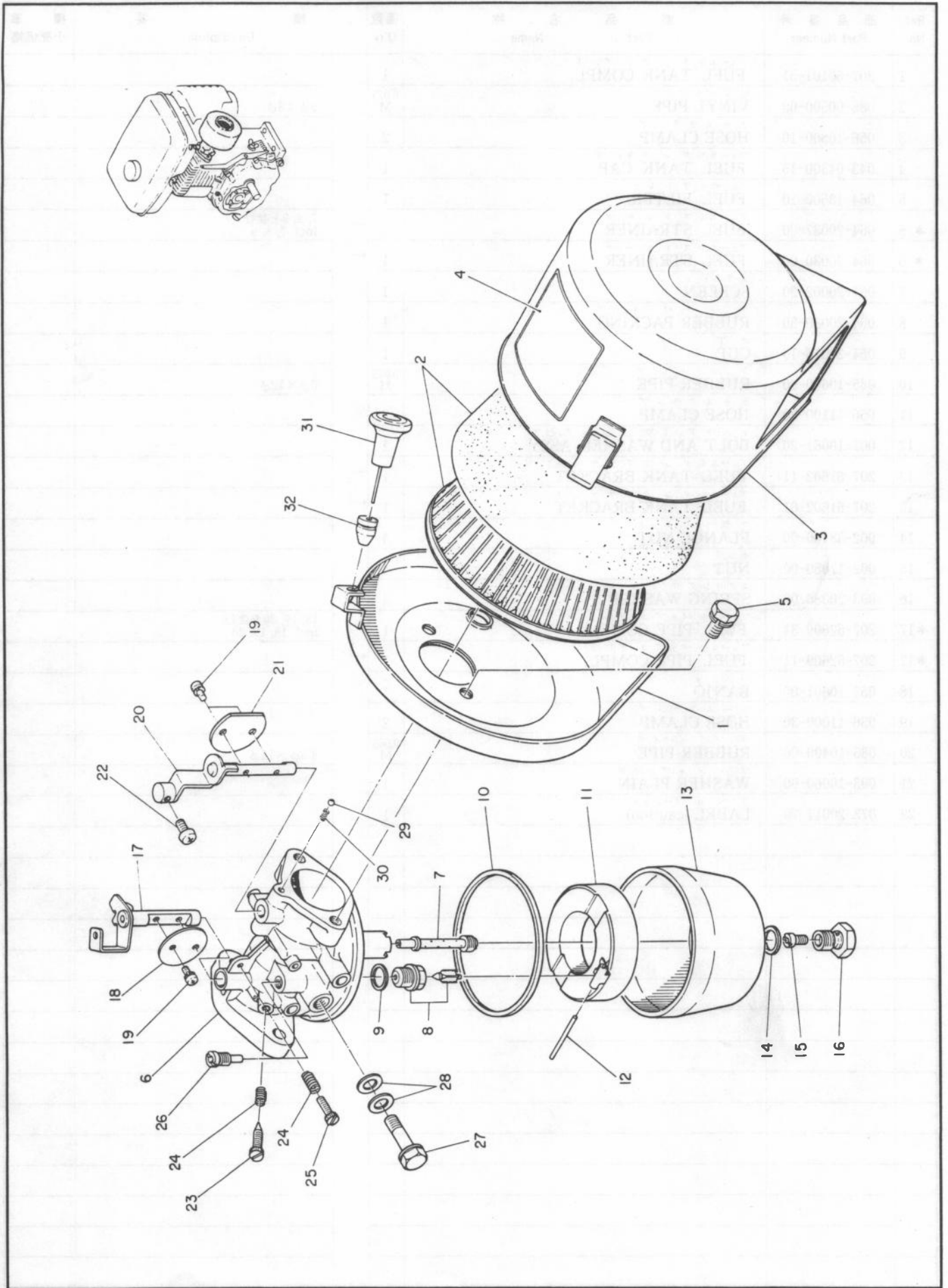
4. ブロアハウジング, スターティングプーリ, マフラ……BLOWER HOUSING, STARTING PULLEY & MUFFLER

Ref. No.	部品番号 Part Number	部品名称 Part Name	個数 Q'ty	描 Description	要 小売価格
5	213-91808-13	ラベル エンジンネーム LABEL (engine name)	1	EY27-2形用 輸出用 for EY27-2D for export	
5	213-91808-03	ラベル エンジンネーム LABEL (engine name)	1		
5	213-91818-13	ラベル エンジンネーム LABEL (engine name)	1	EY27-2BS形用 for EY27-2BS	
5	213-91818-03	ラベル エンジンネーム LABEL (engine name)	1		
5	213-91820-03	ラベル エンジンネーム LABEL (engine name)	1	EY27-2BS形用 輸出用 for EY27-2BS for export	
5	213-91817-13	ラベル エンジンネーム LABEL (engine name)	1	EY27-2DS形用 for EY27-2DS	
5	213-91817-03	ラベル エンジンネーム LABEL (engine name)	1		
5	213-91819-13	ラベル エンジンネーム LABEL (engine name)	1	EY27-2DS形用 輸出用 for EY27-2DS for export	
5	213-91819-03	ラベル エンジンネーム LABEL (engine name)	1		
6	011-00600-20	フランジボルト FLANGE BOLT	6		
6	001-65061-20	ボルト BOLT	6		
7	056-80800-10	クランプ CLAMP	1		
8	207-54201-01	スターティングプーリコンプリート STARTING PULLEY COMPL.	1	BS形用 for BS	
8	207-54202-11	スターティングプーリコンプリート STARTING PULLEY COMPL.	1	DS形用 for DS	
9	001-65081-20	ボルト BOLT	3		
11	011-00600-10	フランジボルト FLANGE BOLT	4		
11	004-31060-80	スクリュ SCREW	4		
12	207-30149-01	マフラコンプリート MUFFLER COMPL.	1		
12	207-30133-01	マフラコンプリート MUFFLER COMPL.	1		
13	207-35007-01	マフラブラケットコンプリート MUFFLER BRACKET COMPL.	1		
13	207-35006-01	マフラブラケットコンプリート MUFFLER BRACKET COMPL.	1		
14	011-00600-10	フランジボルト FLANGE BOLT	5		
14	001-70060-80	ボルト BOLT	5		
15	207-34255-01	マフラカバーコンプリート MUFFLER COVER COMPL.	1		
15	207-34254-11	マフラカバーコンプリート MUFFLER COVER COMPL.	1		
16	011-00600-10	フランジボルト FLANGE BOLT	1		
16	001-65061-40	ボルト BOLT	1		
17	011-00600-30	フランジボルト FLANGE BOLT	1		
21	066-20000-11	ストップボタン STOP BUTTON	1		
22	214-73201-01	ワイヤコンプリート WIRE 1 COMPL.	1		
23	015-00400-10	タッピングスクリュ TAPPING SCREW	2		
23	015-00400-10	タッピングスクリュ TAPPING SCREW	3	BS, DS形用 for BS, DS	
24	207-56201-11	スタータカバー STARTER COVER	1	BS, DS形用 for BS, DS	
25	207-54476-01	プーリカバーコンプリート PULLEY COVER COMPL.	1	BS, DS形用 for BS, DS	
26	011-00600-10	フランジボルト FLANGE BOLT	4	BS, DS形用 for BS, DS	

5. フューエルタンク……FUEL TANK



6. エア クリーナ, キャブレータ……AIR CLEANER & CARBURETOR

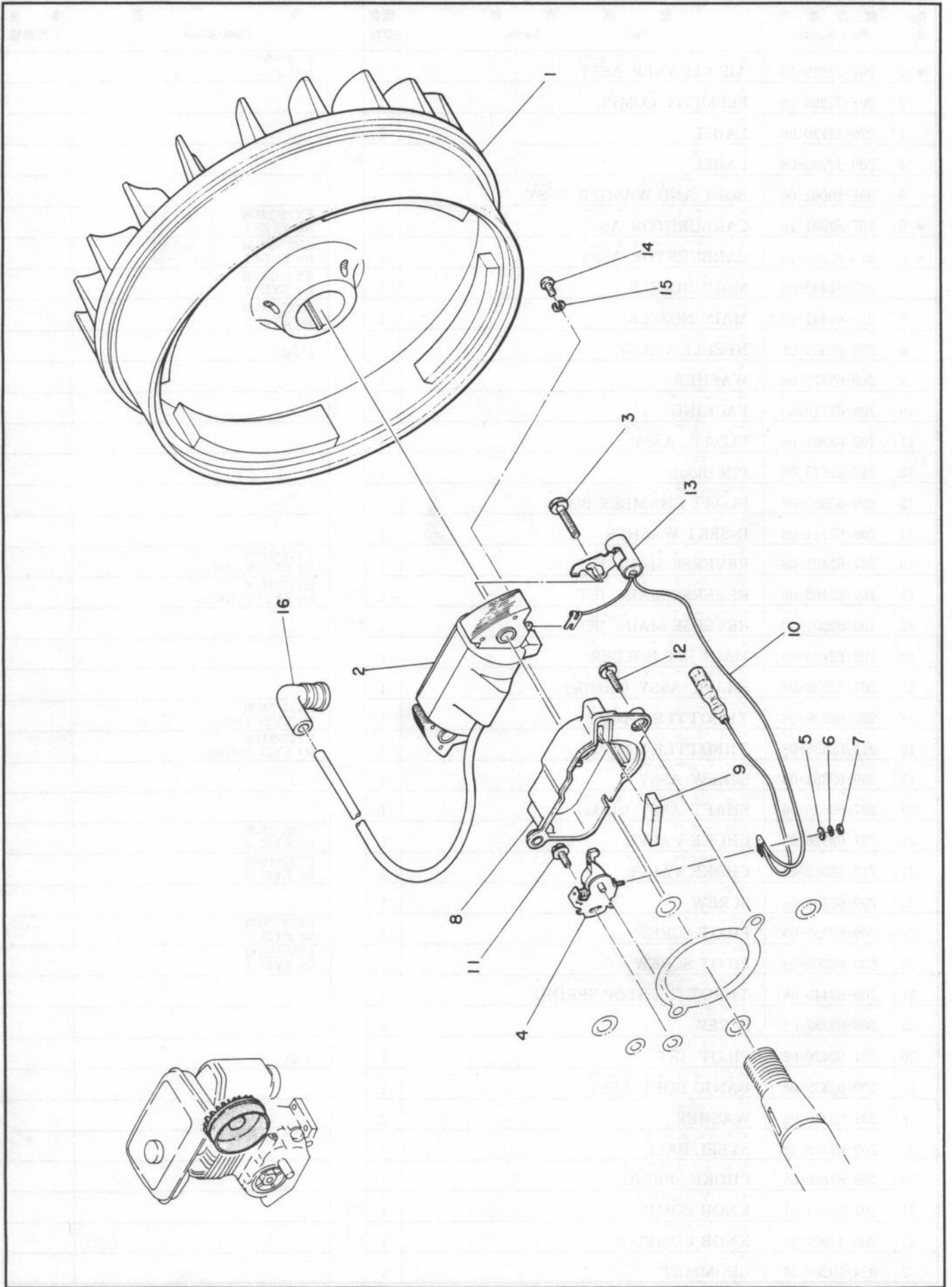


6. エア クリーナ, キャブレータ……AIR CLEANER & CARBURETOR

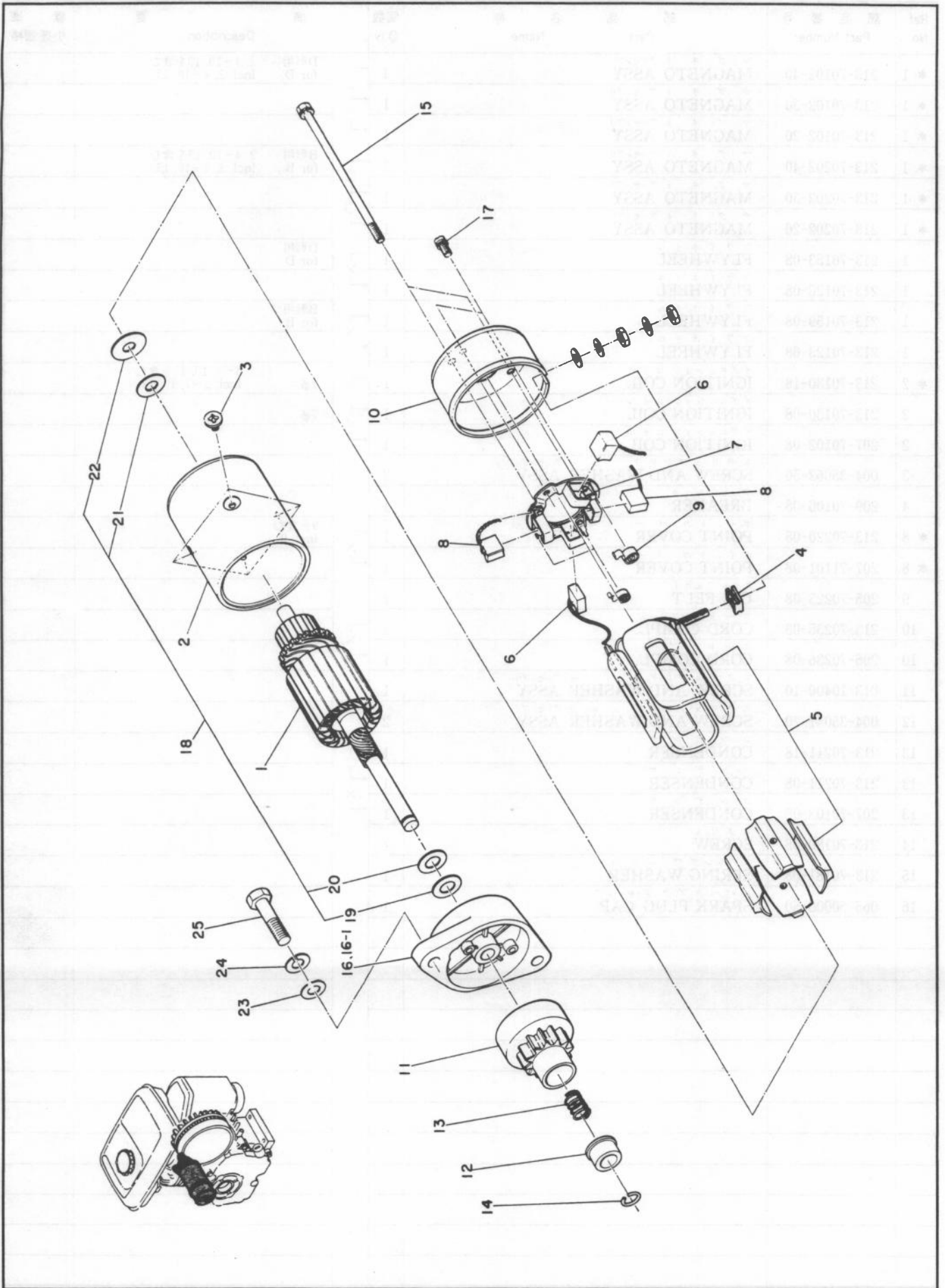
OTEMDAM……イボタマ

Ref. No.	部品番号 Part Number	部品名称 Part Name	個数 Q'ty	備 要 Description	標 準 小売価格
* 1	207-32619-10	エア クリーナ アッセンブリ AIR CLEANER ASSY	1	2-4を含む Incl. 2-4	
2	207-32606-18	エレメント コンプリート ELEMENT COMPL.	1		
4	220-32730-08	ラベル LABEL	1		
4	209-32733-08	ラベル LABEL	1		
5	001-10061-00	ボルト アンド ワッシャー アッセンブリ BOLT AND WASHER ASSY	2		
* 6	207-62301-10	キャブレータ アッセンブリ CARBURETOR ASSY	1	EY25-2形用 for EY25-2	7-30を含む Incl. 7-30
* 6	213-62303-10	キャブレータ アッセンブリ CARBURETOR ASSY	1	EY27-2形用 for EY27-2	7-30を含む Incl. 7-30
7	207-62440-08	メイン ノズル MAIN NOZZLE	1	EY25-2形用 for EY25-2	
7	213-62441-08	メイン ノズル MAIN NOZZLE	1	EY27-2形用 for EY27-2	
8	209-62302-08	ニードルバルブ NEEDLE VALVE	1	(2.5φ)	
9	209-62312-08	ワッシャー WASHER	1		
10	209-62310-08	パッキング PACKING	1		
11	209-62301-08	フロート アッセンブリ FLOAT ASSY	1		
12	207-62515-08	ピン フロート PIN (float)	1		
13	209-62350-08	フロート チャンバ ボディ FLOAT CHAMBER BODY	1		
14	209-62311-08	インサート ワッシャー INSERT WASHER	1		
15	207-62401-08	リバース メイン ジェット REVERSE MAIN JET	1	EY25-2形用 for EY25-2 (#90)	
15	107-62400-08	リバース メイン ジェット REVERSE MAIN JET	1	EY27-2形用 for EY27-2 (#102.5)	
15	109-62301-08	リバース メイン ジェット REVERSE MAIN JET	1		
16	209-62425-08	メイン ジェット ホルダー MAIN JET HOLDER	1		
17	207-62530-08	シャフト アッセンブリ スロットル SHAFT ASSY (throttle)	1		
18	207-62535-08	スロットルバルブ THROTTLE VALVE	1	EY25-2形用 for EY25-2 (#140)	
18	213-62535-08	スロットルバルブ THROTTLE VALVE	1	EY27-2形用 for EY27-2 (#180)	
19	209-62351-08	スクリュ アッセンブリ SCREW ASSY	4		
20	207-62520-08	シャフト アッセンブリ チョーク SHAFT ASSY (choke)	1		
21	207-62526-08	チョークバルブ CHOKE VALVE	1	EY25-2形用 for EY25-2	
21	213-62525-08	チョークバルブ CHOKE VALVE	1	EY27-2形用 for EY27-2	
22	209-62354-08	スクリュ SCREW	1		
23	209-62355-08	パイロット スクリュ PILOT SCREW	1	EY25-2形用 for EY25-2	
23	209-62305-08	パイロット スクリュ PILOT SCREW	1	EY27-2形用 for EY27-2	
24	209-62445-08	スロットル ストップ スプリング THROTTLE STOP SPRING	2		
25	209-62352-08	スクリュ SCREW	1		
26	207-62420-08	パイロット ジェット PILOT JET	1	(#40)	
27	209-62335-08	バンジョ ボルト アッセンブリ BANJO BOLT ASSY	1		
28	207-62345-08	ワッシャー WASHER	2		
29	209-62353-08	スチール ボール STEEL BALL	1		
30	209-62446-08	チョーク スプリング CHOKE SPRING	1		
31	207-43904-01	ノブ コンプリート KNOB COMPL.	1		
31	206-43901-01	ノブ コンプリート KNOB COMPL.	1		
32	024-10200-10	グロメット GROMMET	1		

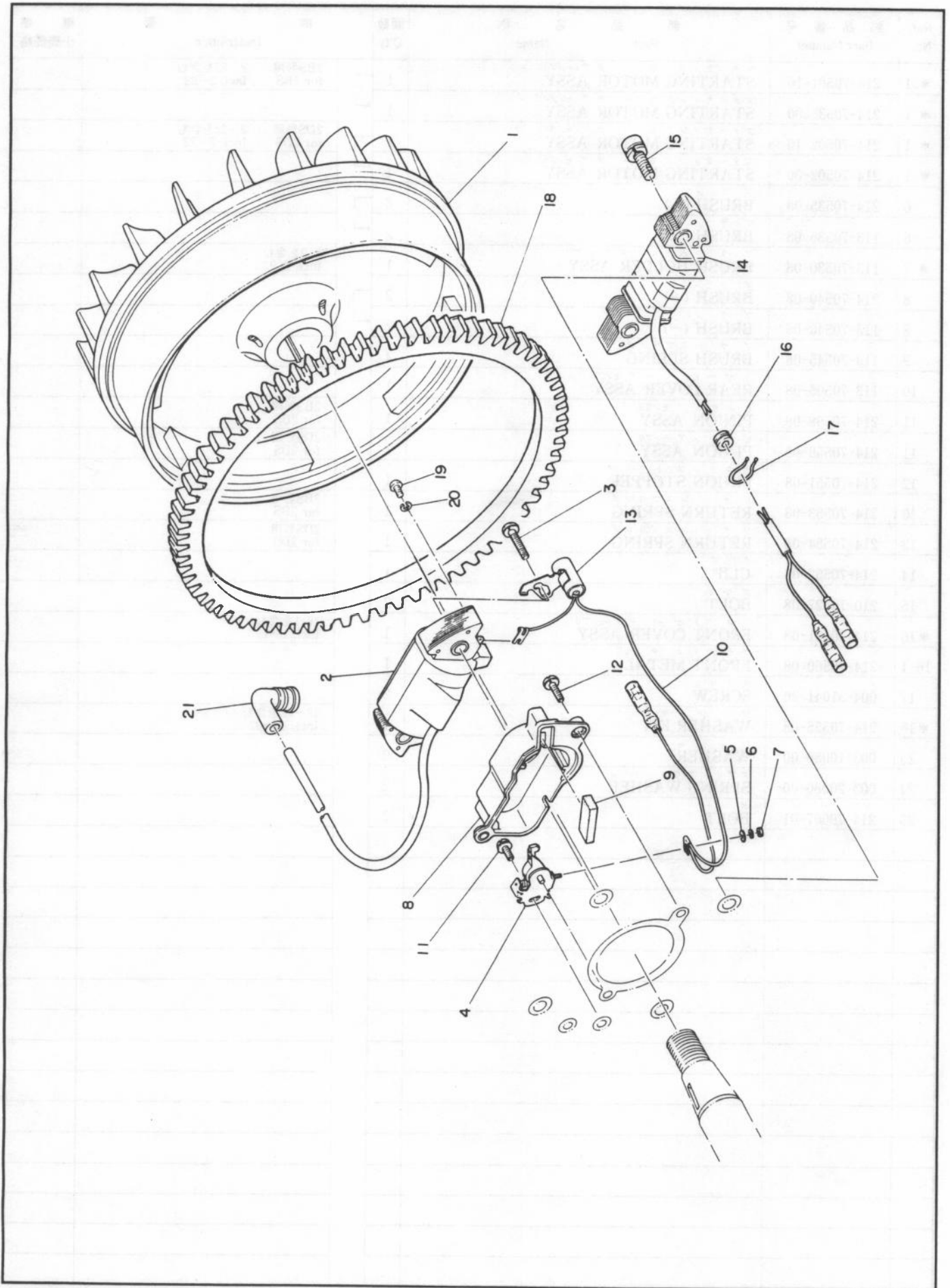
7. マグネット……MAGNETO



8. スタートモータ(2BS, 2DS用)……STARTING MOTOR(for Model 2BS, 2DS)



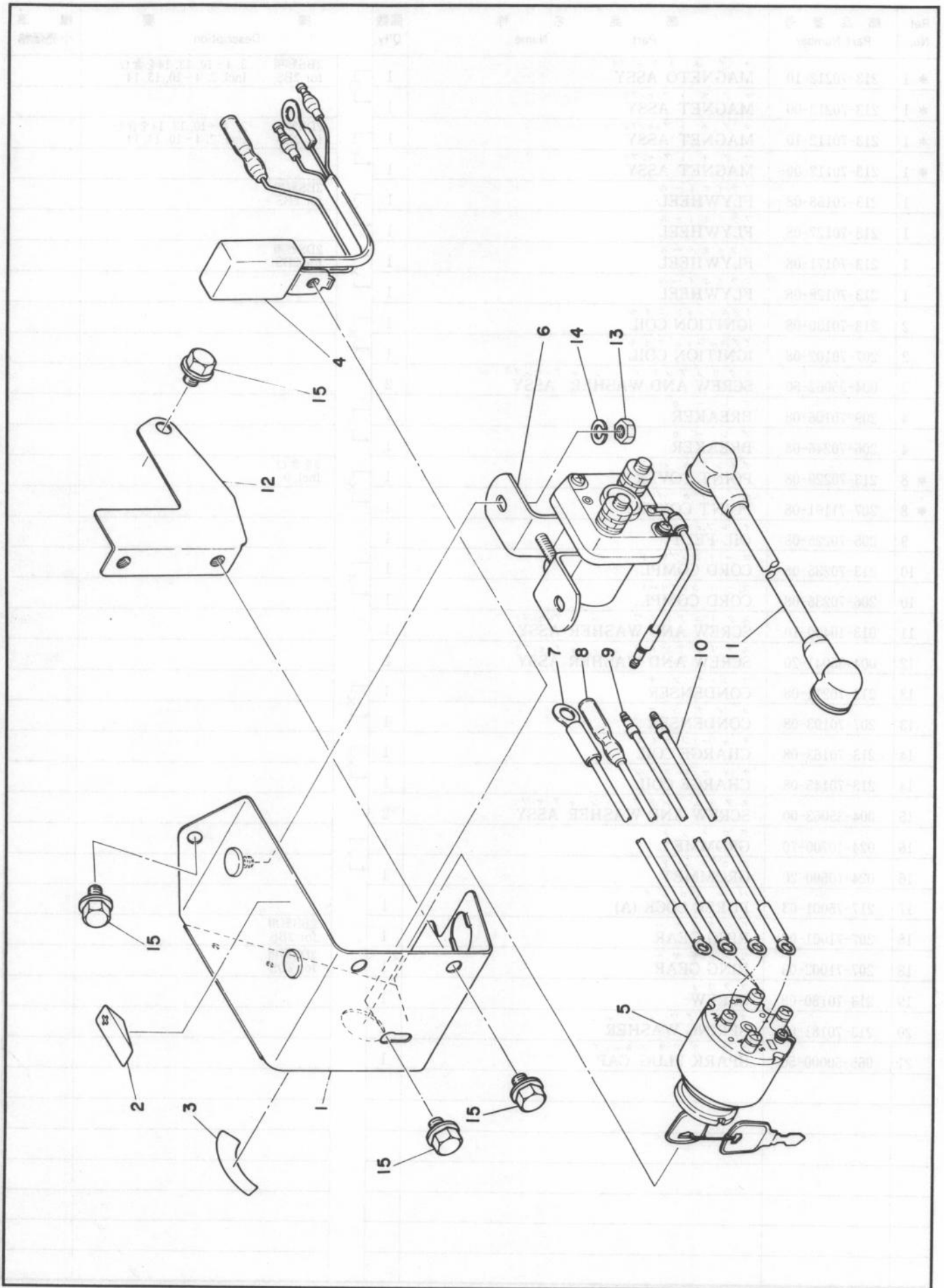
9. マグネット(スターティングモータ用).....MAGNETO(with Starting Motor)



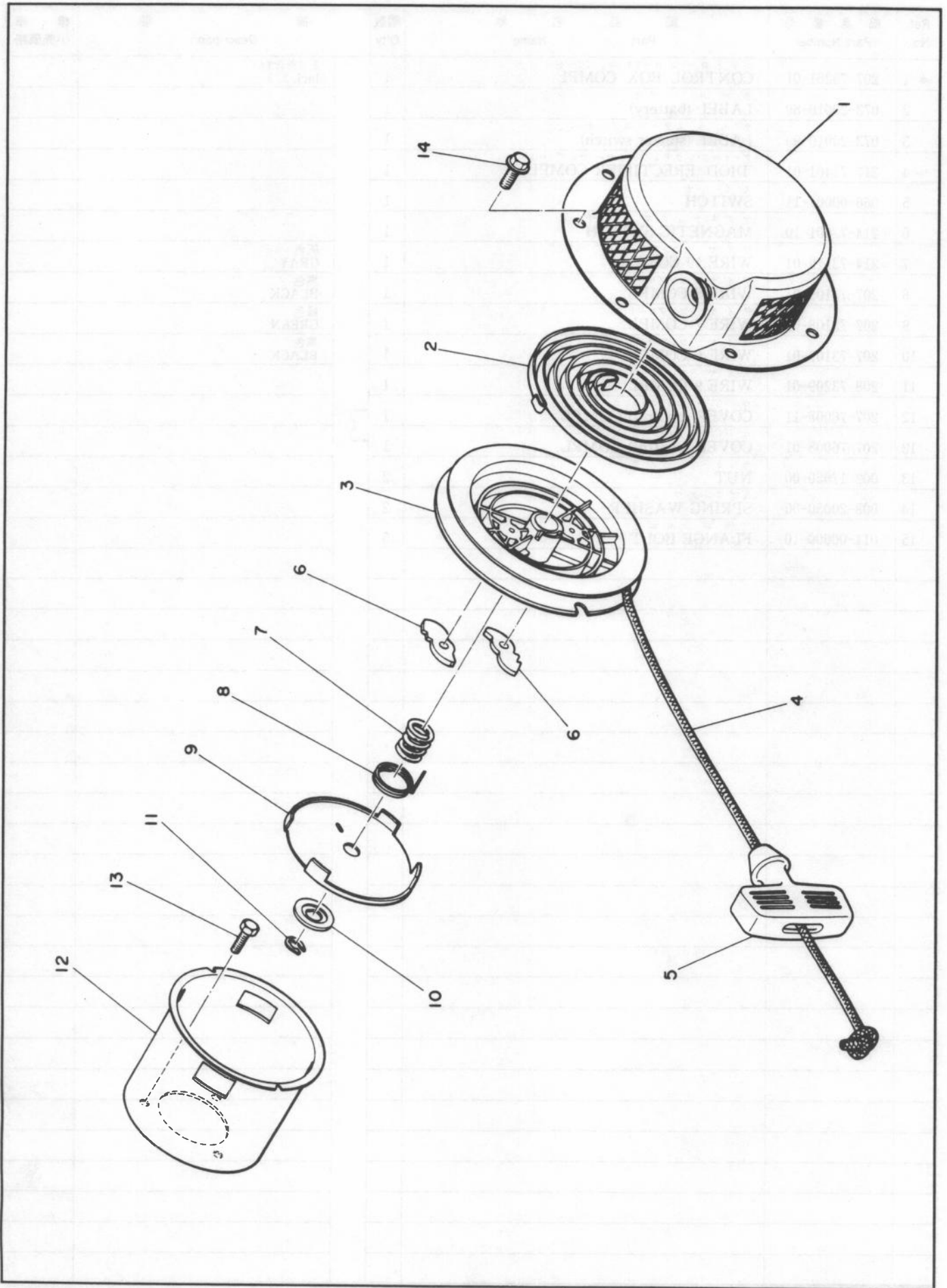
9. マグネット(スターティングモータ用)……MAGNETO(with Starting Motor)

Ref. No.	部品番号 Part Number	部品名称 Part Name	個数 Q'ty	摘要 Description	標準 小売価格
* 1	213-70212-10	マグネットアッセンブリ MAGNETO ASSY	1	2BS形用 for 2BS	2, 4~10, 13, 14を含む Incl. 2, 4~10, 13, 14
* 1	213-70212-00	マグネットアッセンブリ MAGNET ASSY	1		
* 1	213-70112-10	マグネットアッセンブリ MAGNET ASSY	1	2DS形用 for 2DS	2, 4~10, 13, 14を含む Incl. 2, 4~10, 13, 14
* 1	213-70112-00	マグネットアッセンブリ MAGNET ASSY	1		
1	213-70158-08	フライホイール FLYWHEEL	1	2BS形用 for 2BS	
1	213-70127-08	フライホイール FLYWHEEL	1		
1	213-70171-08	フライホイール FLYWHEEL	1	2DS形用 for 2DS	
1	213-70128-08	フライホイール FLYWHEEL	1		
2	213-70130-08	イグニッションコイル IGNITION COIL	1		
2	207-70102-08	イグニッションコイル IGNITION COIL	1		
3	004-35062-50	スクリユアンドワッシャアッセンブリ SCREW AND WASHER ASSY	2		
4	209-70106-08	ブレーカ BREAKER	1		
4	206-70246-08	ブレーカ BREAKER	1		
* 8	213-70220-08	ポイントカバー POINT COVER	1		9を含む Incl. 9
* 8	207-71101-08	ポイントカバー POINT COVER	1		
9	205-70225-08	オイルフェルト OIL FELT	1		
10	213-70235-08	コードコンプリート CORD COMPL.	1		
10	206-70236-08	コードコンプリート CORD COMPL.	1		
11	013-10400-10	スクリユアンドワッシャアッセンブリ SCREW AND WASHER ASSY	1		
12	004-35041-20	スクリユアンドワッシャアッセンブリ SCREW AND WASHER ASSY	2		
13	213-70211-08	コンデンサ CONDENSER	1		
13	207-70103-08	コンデンサ CONDENSER	1		
14	213-70163-08	チャージコイル CHARGE COIL	1		
14	213-70145-08	チャージコイル CHARGE COIL	1		
15	004-35063-00	スクリユアンドワッシャアッセンブリ SCREW AND WASHER ASSY	2		
16	024-10700-70	グロメット GROMMET	1		
16	024-10500-20	グロメット GROMMET	1		
17	217-75001-03	パースロック PURSE LOCK (A)	1		
18	207-71001-03	リングギヤ RING GEAR	1	2BS形用 for 2BS	
18	207-71002-03	リングギヤ RING GEAR	1	2DS形用 for 2DS	
19	213-70180-08	スクリユ SCREW	1		
20	213-70181-08	スプリングワッシャ SPRING WASHER	1		
21	065-50000-50	スパークプラグキャップ SPARK PLUG CAP	1		

10. 電装品(スターティングモータ用).....ELECTRICAL EQUIPMENTS(with Starting Motor)



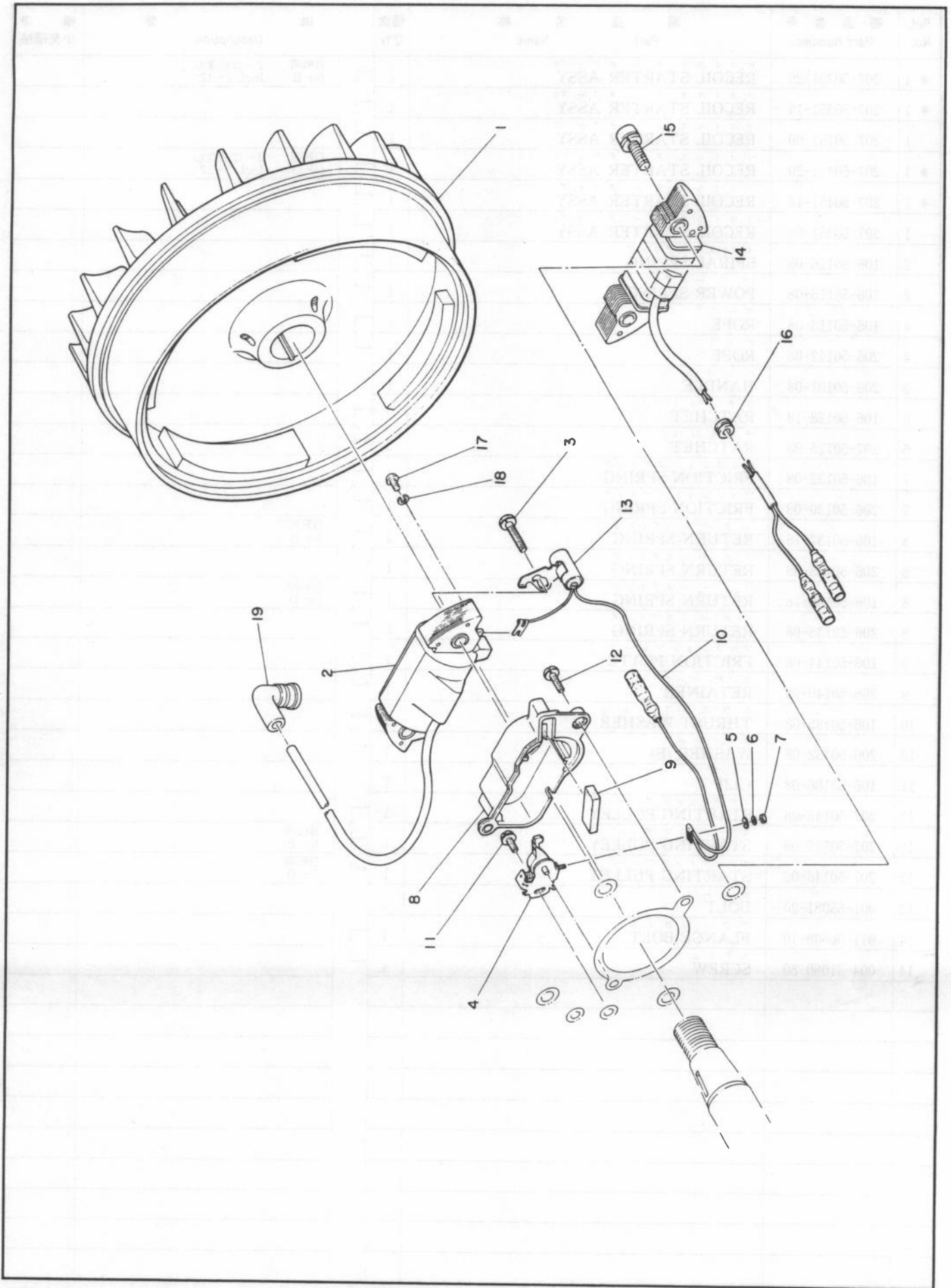
11. リコイルスタータ……RECOIL STARTER



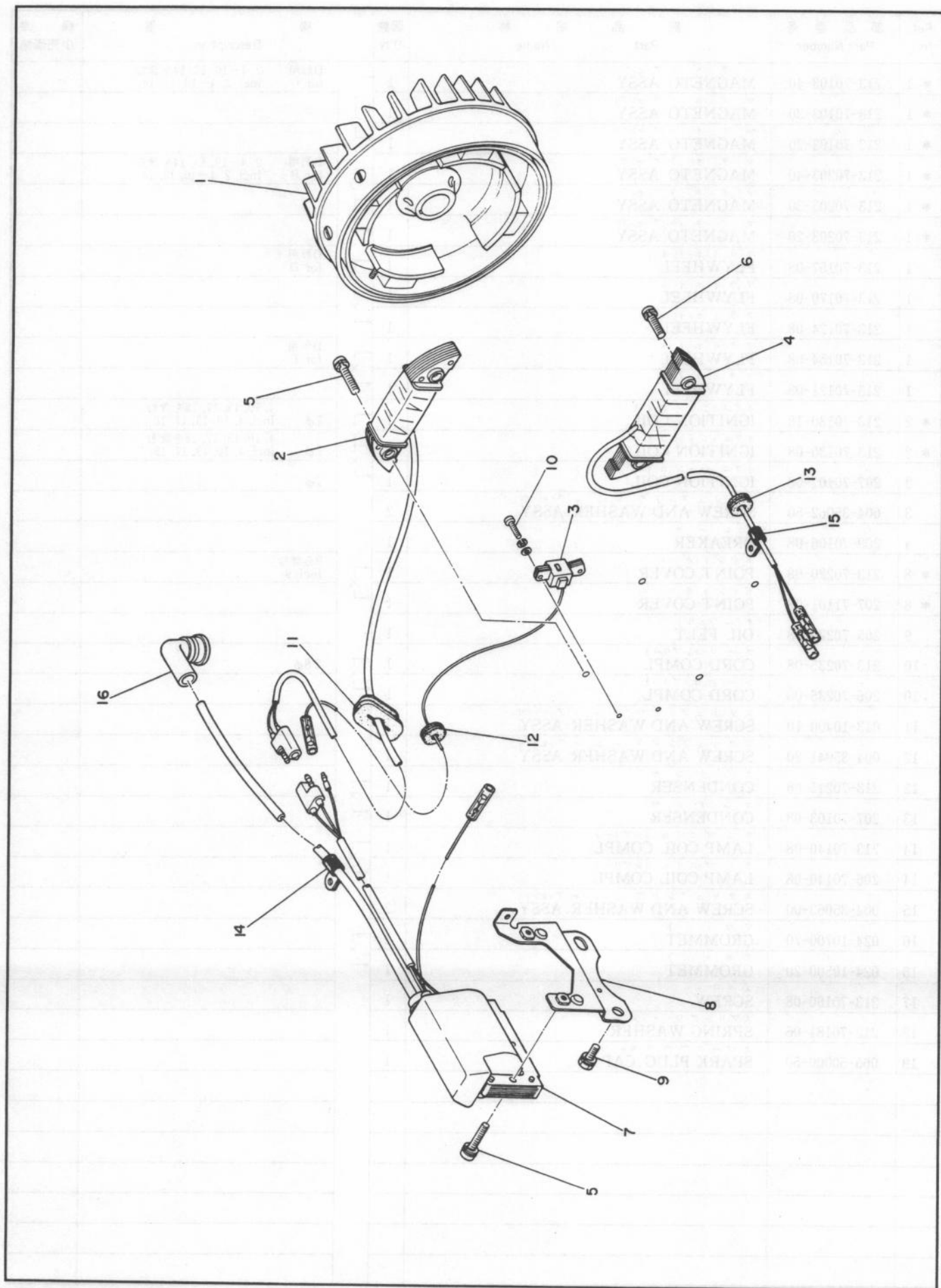
11. リコイルスタータ……RECOIL STARTER

Ref. No.	部品番号 Part Number	部品名称 Part Name	個数 Q'ty		摘要 Description	標準 小売価格
* 1	207-50351-20	リコイルスタータアッセンブリ RECOIL STARTER ASSY	1	○	B形用 for B	2~12を含む Incl. 2~12
* 1	207-50351-10	リコイルスタータアッセンブリ RECOIL STARTER ASSY	1	○		
1	207-50151-00	リコイルスタータアッセンブリ RECOIL STARTER ASSY	1	○		
* 1	207-50451-20	リコイルスタータアッセンブリ RECOIL STARTER ASSY	1	○	D形用 for D	2~12を含む Incl. 2~12
* 1	207-50451-10	リコイルスタータアッセンブリ RECOIL STARTER ASSY	1	○		
1	207-50251-00	リコイルスタータアッセンブリ RECOIL STARTER ASSY	1	○		
2	106-50116-08	スパイラルスプリング SPIRAL SPRING	1	X		
2	206-50115-08	パワーコイルスプリング POWER SPRING	1	X		
4	106-50113-08	ロープ ROPE	1	X		
4	206-50112-08	ロープ ROPE	1	X		
5	206-50101-08	ハンドル HANDLE	1			
6	106-50128-18	ラチェット RATCHET	2	X		
6	207-50125-08	ラチェット RATCHET	3	X		
7	106-50132-08	フリクションスプリング FRICTION SPRING	1	X		
7	206-50130-08	フリクションスプリング FRICTION SPRING	1	X		
8	106-50137-18	リターンコイルスプリング RETURN SPRING	1	X	B形用 for B	
8	206-50135-08	リターンコイルスプリング RETURN SPRING	1	X		
8	106-50136-18	リターンコイルスプリング RETURN SPRING	1	X	D形用 for D	
8	206-50138-08	リターンコイルスプリング RETURN SPRING	1	X		
9	106-50144-08	フリクションプレート FRICTION PLATE	1	X		
9	206-50140-08	リテーナ RETAINER	1	X		
10	106-50185-08	スラストワッシャー THRUST WASHER	1	X		
10	206-50152-08	ワッシャー (B) WASHER (B)	1	X		
11	106-50186-08	クリップ CLIP	1			
12	207-50148-08	スターティングプーリ STARTING PULLEY	1	X		
12	207-50145-08	スターティングプーリ STARTING PULLEY	1	X	B形用 for B	
12	207-50146-08	スターティングプーリ STARTING PULLEY	1	X	D形用 for D	
13	001-65081-20	ボルト BOLT	3			
14	011-00600-10	フランジボルト FLANGE BOLT	4	○		
14	004-31060-80	スクリュ SCREW	4	○		

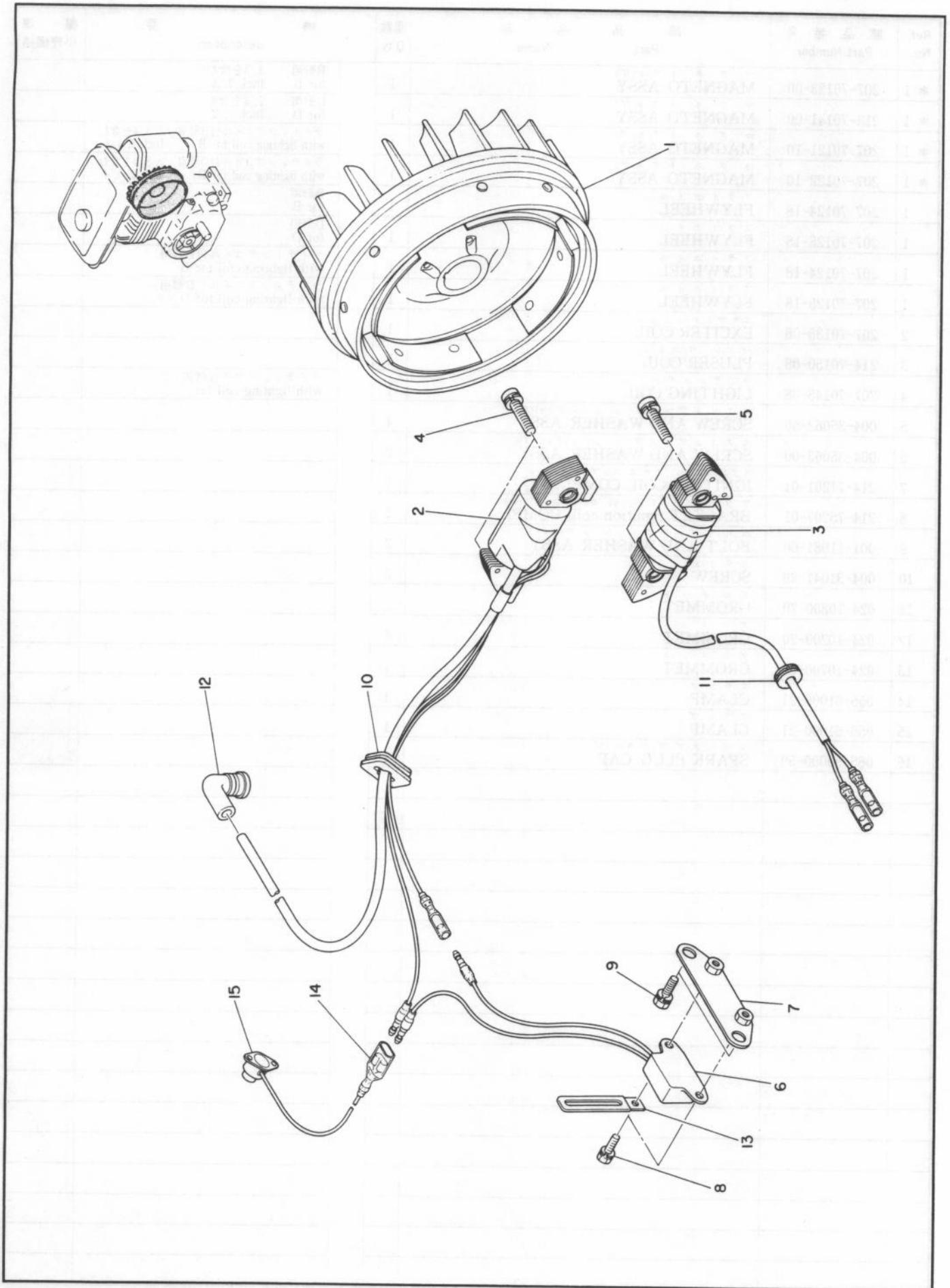
12. 特装品(1)ライティングコイル付マグネット……OPTIONAL EQUIPMENTS(1)(magneto with lighting coil)



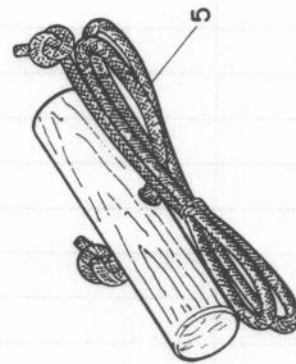
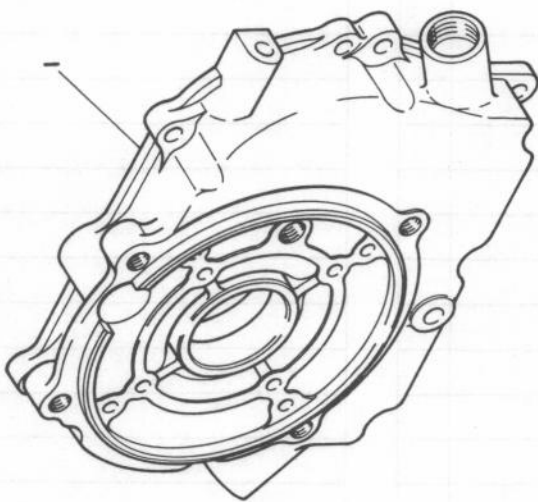
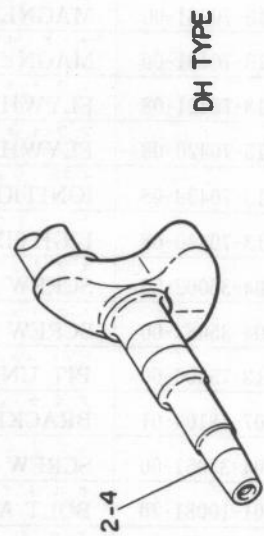
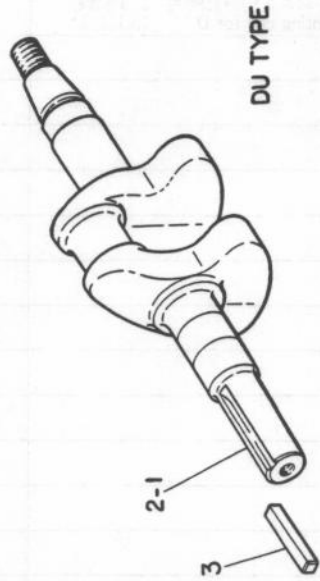
13. 特装品(2)マグネト(電子点火装置C.D.I)……OPTIONAL EQUIPMENTS(2)(magneto with C.D. ignition)



14. 特装品(3)マグネット(電子点火装置P.I.T.)……OPTIONAL EQUIPMENTS(3)(magneto with P.I.T.)

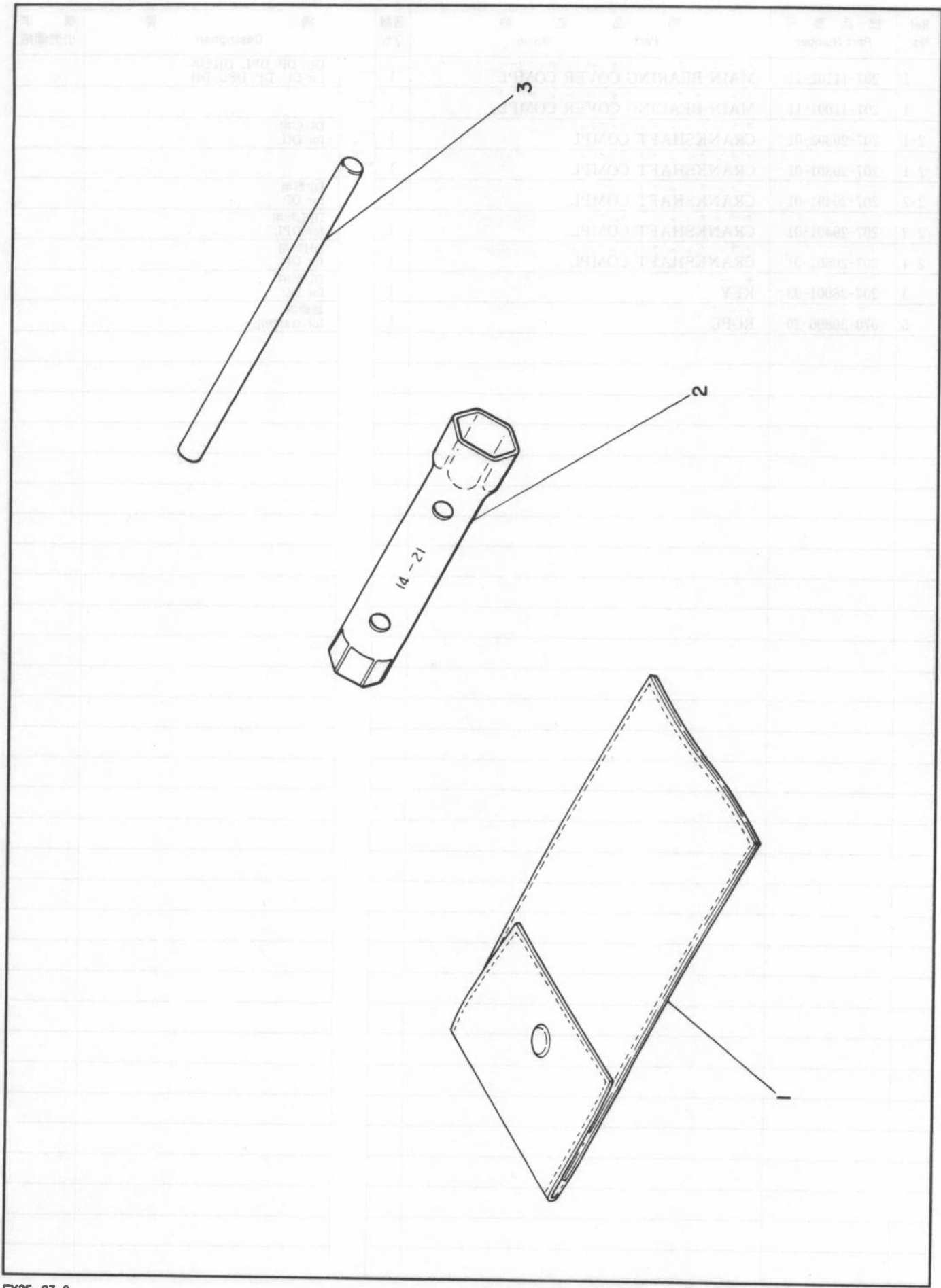


15. 特装品(4)クランクシャフト……OPTIONAL EQUIPMENTS(4)



16. 附属品……ACCESSORIES

15. 附属品(Accessories)……OPTIONAL EQUIPMENT(S)



富士重工業株式会社

本社機械部 東京都新宿区西新宿1丁目7番地2号 〒160
スバルビルディング4階

電話 東京 (03) 347-2405-9・2417

部品用品課 埼玉県大宮市宮原町1-9 〒330

電話 大宮 (048) 652-5574

ファクシミリ 大宮 (048) 652-5590

FUJI HEAVY INDUSTRIES LTD.

—Engine & Machinery Export Sales Dept.—

4 th Floor, SUBARU BIGD

1-7-2, Nishi-Shinjuku, Shinjuku-ku Tokyo 160 Japan

TEL: (TOKYO 03) 347-2627-8 TELEX: 232-2401 FUJI J

CABLE ADDRESS: FUJIHEAVY TOKYO

FACSIMILE: (TOKYO 03) 347-2418

FEBRUARY 1989

printed in japan

FE0601005