



**ロビン エンジン**  
**Robin Engines**

**Model EY44-2D,2DS** **A**  
**EY44-2B,2BS** **A**

**No. 3**

# **PARTS CATALOG**

 **富士重工業株式会社**  
**FUJI HEAVY INDUSTRIES LTD.**

**ISSUE EMD-EP5058**





# Gasoline Engine

EY44-2D,2B **A**

対象：エンジン打刻号機でX7240以降のもの。





NOTE: THIS PARTS CATALOG IS APPLIED TO THE  
ENGINES WITH SERIAL NUMBER AFTER X7240

# ご使用のまえに

## 1. アッセンブリ、コンプリート、ユニットの表示

Ref. No.に\*印のつけてあるものは、アッセンブリ、コンプリート、ユニットとして供給致しております。摘要欄をご参照下さい。尚リストに記載されていない部品は単体では取扱っておりませんから、アッセンブリ、コンプリート、ユニットでご注文下さい。

## 2. 変更部品の互換表示

変更部品の互換表示は、または印で表示し、下の行から上の行へ設計変更されたことを示します。印の場合は変更部品は旧型エンジンにも使用出来ません。印の場合は変更部品は旧型エンジンには使用出来ません。

## 3. 部品を御発注の際、下記の事項を必ずお知らせ下さい。

イ、必要数量    ロ、部品No.





## 4. 本パーツカタログの内容及び価格は、連絡なく変更することがあります。

## HOW TO USE THIS PARTS CATALOG

### 1. Assembly, complete set and unit

The part marked with an asterisk in the column of Ref. No. is supplied in the form of assembly or complete set or unit. Also the parts not listed in this catalog are not suppliable individually. Therefore, when ordering, please state your requirements in the form of assembly, complete set or unit.

### 2. Interchangeability, new part vs. old part

The interchangeability, new part vs. old part is indicated by a symbol  or . The part described in the upper line is modified or re-designed from the part printed in the lower line. The symbol  shows that the new part can be installed instead of the old part. On the other hand, however, the symbol  means that the new part cannot be installed to the old type engine.

### 3. When ordering parts for replacement, please be sure to mention as to the followings:

- Quantity required
- Part number





### 4. The contents of this part catalog are subject to revision without prior notice.

## COMMENT UTILISER CE CATALOGUE DES PIECES ILLUSTRÉES

### 1. Ensembles, assemblages et unités

Les pièces dont le numéro de référence porte un astérisque, sont fournies en ensemble, assemblage ou unité. Se référer à la colonne, "Remarques". Les pièces non figurant à la liste ne sont pas individuellement fournies; prière de les commander en tant qu'ensemble, assemblage ou unité intégral.

### 2. Interchangeabilité des pièces

L'interchangeabilité des pièces est indiquée par le symbole  ou ; ce symbole signifie que la pièce inférieure est transformée en pièce supérieure. La nouvelle pièce marquée par le symbole  est utilisable pour le moteur non soumis à la modification, tandis que la nouvelle pièce marquée par le symbole  ne l'est pas.

### 3. En case de commande des pièces de rechange, préciser les informations suivantes:

- Quantité
- Numéro de pièces





### 4. Le contenu de ce catalogue est sujet à des changements sans préavis.

## INSTRUCCIONES

### 1. Indicaciones como ensamblaje, complete y unidad.

Los números de referencias que lleva asterisco, serán suministrados como un conjunto de ensamblaje, completo y unidad. Véase las observaciones. Tomen nota de que las partes y recambios que no están en esta lista, rogamos que nos pidan como un conjunto que se ha mencionado arriba.

### 2. Intercambiabilidad de partes y recambios modificados.

La intercambiabilidad de las partes y recambios modificados se señala con  o , esto significa que se ha modificado su diseño desde abajo hacia la línea superior. En caso de que esté , quiere decir que se puede aplicar en los motores del modelo anterior. Si está marcado  no se puede utilizar en los antiguos.

### 3. Al pedir las piezas y recambios, rogamos nos indiquen los siguientes puntos.

- Cantidad
- Nº de referencias




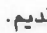
### 4. El contenido del catálogo sujeta a la revisión sin previa aviso.

## كيفية استعمال كتلوك هذه الاجزاء

### ١ - الوحدة والطقم الكامل والمجمع

الجزء المؤشر بالعلامة \* في عمود رقم المرجع، يجهز في نموذج الوحدة أو الطقم الكامل أو المجمع. أيضا الاجزاء الغير واردة في هذا الكتلوك لا يمكن تجهيزها بشكل منفرد. لذلك، عند عمل الطلب، من فضلك أذكر احتياجاتك في نموذج الوحدة أو الطقم الكامل أو المجمع.

### ٢ - إمكانية تغيير الاجزاء القديمة بالاجزاء الجديدة

تبين إمكانية تغيير الاجزاء القديمة بالاجزاء الجديدة بالرموز  أو . وأن الاجزاء الموصوفة في الخط العلوي تعدل أو يعاد تصميمها من الاجزاء المطبوعة في الخط السفلي. يوضح الرمز  بأن الجزء الجديد من الممكن تركيبه بدلا عن الجزء القديم. من جهة أخرى، يعني الرمز  بأن الجزء الجديد من غير الممكن تركيبه بمحرك الطراز القديم.

### ٣ - عند عمل طلب تبديل الاجزاء، من فضلك تأكد أن تعطي المعلومات التالية :

#### ١ - الكمية المطلوبة

#### ب - رقم الجزء




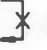
### ٤ - أن محتويات كتلوك هذه الاجزاء موضوع عرضة للتغيير بدون أشعار مسبق.

## RICHTIGE VERWENDUNG DES TEILEKATALOGS

### 1. Baugruppe, kompletter Satz und Einheit

Die in der Spalte "Bemerkungen" mit einem Sternchen versehenen Bauteile werden als Baugruppe, kompletter Satz oder Einheit geliefert. Siehe Spalte "Bemerkungen". Bauteile, die nicht einzeln in diesem Teilekatalog geführt werden, sind nicht einzeln lieferbar. Bestellungen daher bitte in Form von Baugruppen, kompletten Sätzen oder Einheiten aufgeben.

### 2. Austauschbarkeit, neue Teile gegen alte Teile

Die Austauschbarkeit von neuen Teilen gegen alte Teile wird mit den Symbolen  oder  gekennzeichnet. Das auf der oberen Linie befindliche Bauteil ist eine Modifizierung oder Neukonstruktion des auf der unteren Linie befindlichen Bauteils. Mit dem Symbol  wird angesetzt, daß das neue Teil anstelle des alten Teils in Motoren älteren Typs eingebaut werden kann. Das Symbol  bedeutet dagegen, daß das neue Teil nicht in Motoren älteren Typs eingebaut werden kann.

### 3. Bei Bestellung von Austauschteilen folgende Angaben bitte nicht vergessen:

- Benötigte Stückzahl
- Teilenummer

### 4. Änderungen am Inhalt dieses Teilekatalogs jederzeit vorbehalten.

# INSTRUCCIONES

1. Indicar como se muestra, completa y unida.  
Los números de referencia de las partes y técnicas que se mencionan en el texto de las observaciones. Tomar nota de las partes y técnicas que se mencionan en las observaciones que nos dan como se muestra en el texto de las partes y técnicas mencionadas.
2. Indicar la posibilidad de partes y técnicas modificadas.  
La posibilidad de las partes y técnicas modificadas se indica con  $\square$  o  $\square$ , esto significa que se ha modificado su diseño desde algún momento de la línea superior. En caso de que este  $\square$ , puede decirse que se puede aplicar en los modelos de modelo anterior. Si está marcado  $\square$ , no se puede utilizar en los modelos.
3. Al ordenar las partes y técnicas, tomar nota de los números de las partes.  
a. Cuando  
b. No de referencia
4. El contenido del catálogo se refiere a la revisión sin precedentes.

## INSTRUCCIONES PARA EL USUARIO

1. El contenido del catálogo se refiere a la revisión sin precedentes.
2. El contenido del catálogo se refiere a la revisión sin precedentes.
3. El contenido del catálogo se refiere a la revisión sin precedentes.
4. El contenido del catálogo se refiere a la revisión sin precedentes.
5. El contenido del catálogo se refiere a la revisión sin precedentes.
6. El contenido del catálogo se refiere a la revisión sin precedentes.
7. El contenido del catálogo se refiere a la revisión sin precedentes.
8. El contenido del catálogo se refiere a la revisión sin precedentes.
9. El contenido del catálogo se refiere a la revisión sin precedentes.
10. El contenido del catálogo se refiere a la revisión sin precedentes.

## RICHTIGE VERWENDUNG DES TEILEKATALOGS

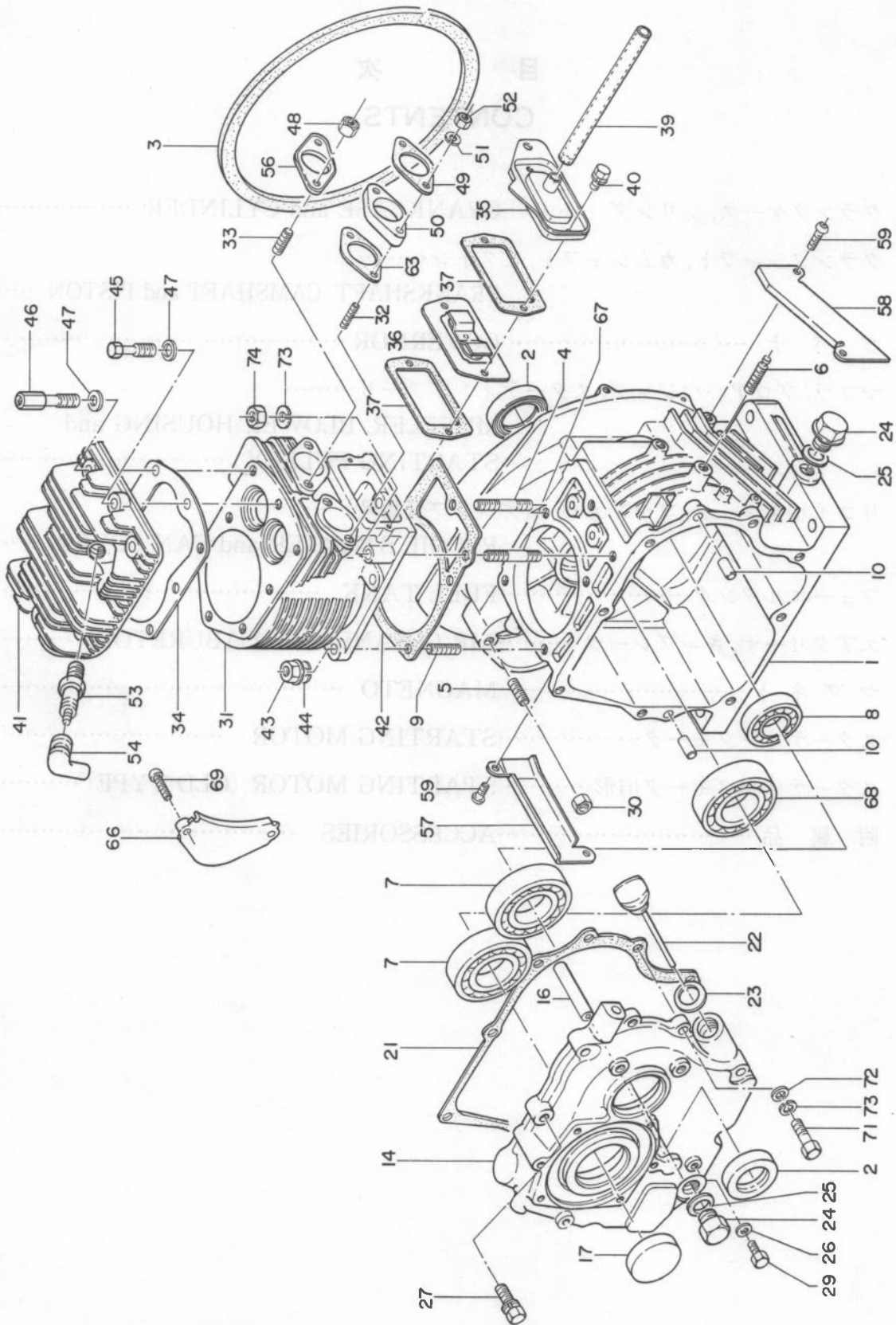
1. Esquemas, conocimientos, datos y detalles.  
Die in der Spalte "Bemerkungen" mit einem Sternchen versehenen Bauteile werden als Baugruppe, komplexe Satz oder Einzelteil geliefert. Baugruppen, Bauteile, die nicht einzeln in diesem Teilekatalog geführt werden, sind nicht einzeln lieferbar. Baugruppen liefern bitte in Form von Baugruppen, komplexen Sätzen oder Einzelteilen aufgeben.
2. Ersatzteile, neue Teile gegen alte Teile.  
Die Austauschbarkeit von neuen Teilen gegen alte Teile wird mit den Symbolen  $\square$  oder  $\square$  bezeichnet. Das alte Teil ist mit dem Symbol  $\square$  markiert. Bei der Markierung der Konstruktion des auf der rechten Seite angegebenen Bauteils mit dem Symbol  $\square$  wird angegeben, dass das neue Teil ersetzt oder dass ein Teil in mehreren Stufen Typen eingesetzt werden kann. Das Symbol  $\square$  bedeutet dagegen, dass das neue Teil nicht in mehreren Stufen Typen eingesetzt werden kann.
3. Bei der Bestellung von Austauschteilen folgende Angaben bitte nicht vergessen:  
a. Baugruppen-Symbol  
b. Teilenummer
4. Änderungen am Inhalt dieses Teilekatalogs jederzeit möglich.

# 目 次 CONTENTS

1. クランクケース, シリンダ .....	CRANKCASE and CYLINDER .....	2
2. クランクシャフト, カムシャフト, ピストン.....	CRANKSHAFT, CAMSHAFT and PISTON .....	6
3. ガバナ.....	GOVERNOR .....	10
4. マフラ, プロアハウジング, スターティングプーリ.....	MUFFLER, BLOWER HOUSING and STARTING PULLEY .....	12
5. リコイルスタータ, ファンカバー(デコンプ使用時).....	RECOIL STARTER and FAN COVER .....	14
6. フューエルタンク.....	FUEL TANK .....	16
7. エアクリーナ, キャブレータ .....	AIR CLEANER and CABURETOR .....	18
8. マグネト .....	MAGNETO .....	20
9. スターティングモータ.....	STARTING MOTOR .....	22
10. スターティングモータ旧形.....	STARTING MOTOR (OLD TYPE) .....	24
11. 附 属 品.....	ACCESSORIES .....	26



I. クランクケース、シリンダ……CRANKCASE and CYLINDER

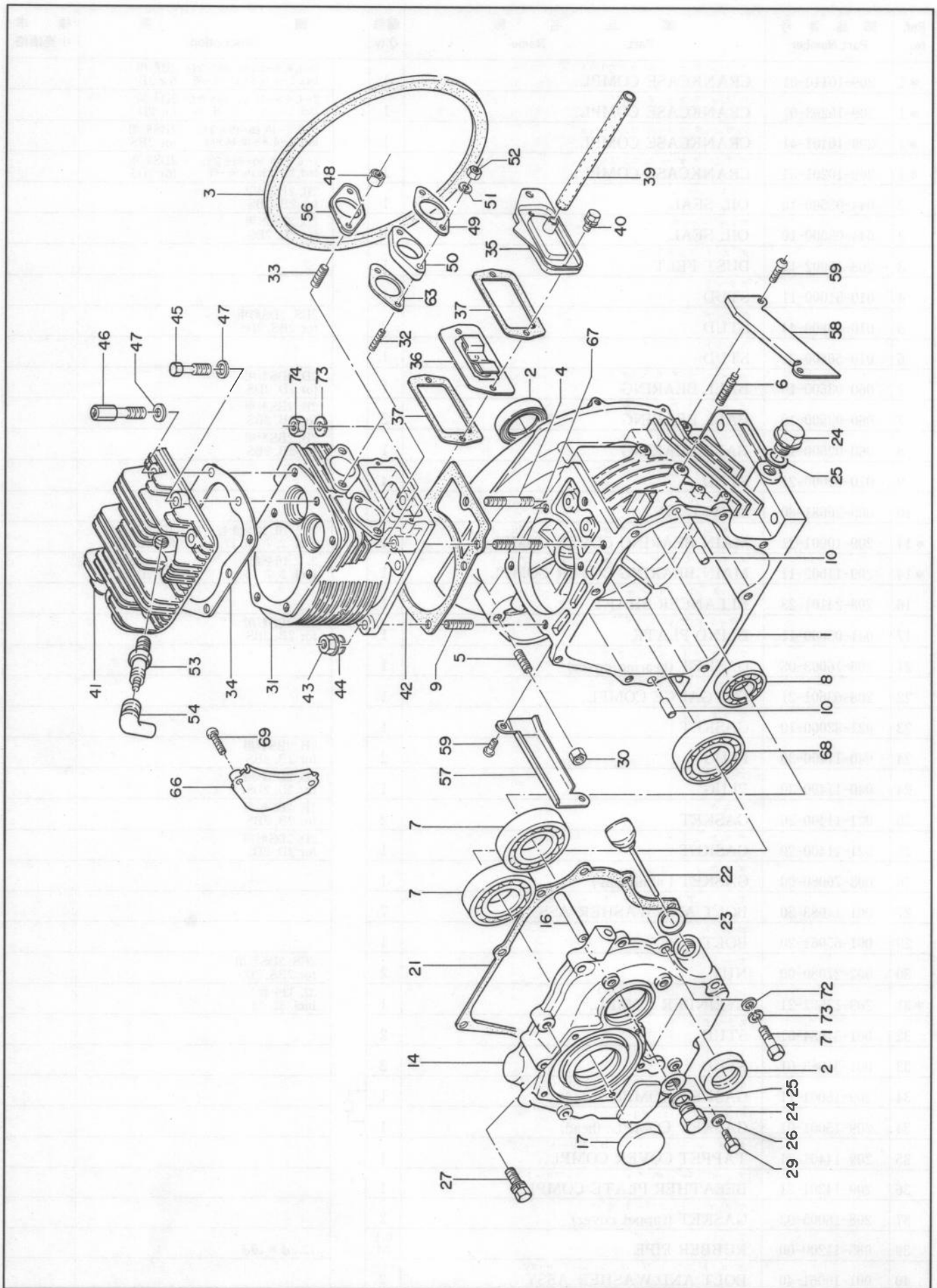




1. クランクケース, シリンダ.....CRANKCASE and CYLINDER

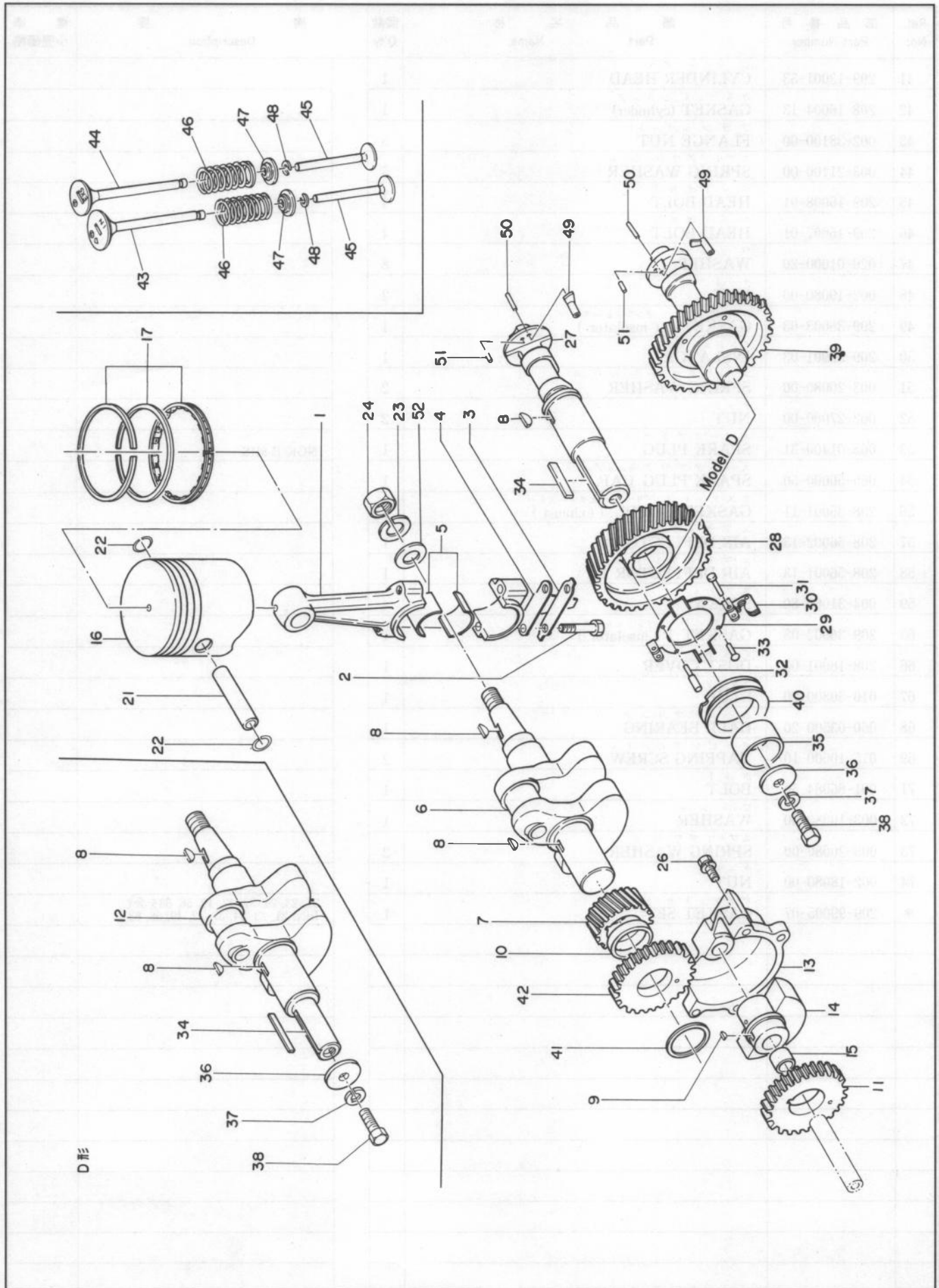
Ref. No.	部品番号 Part Number	部品名称 Part Name	個数 Q'ty	摘要 Description	標準 小売価格
*1	209-10110-01	クランクケース コンプリート CRANKCASE COMPL.	1	2-4, 6, 8-10, 66-69を含む Incl. 2-4, 6, 8-10, 66-69	2B形用 for 2B
*1	209-10203-01	クランクケース コンプリート CRANKCASE COMPL.	1	2-4, 6, 9-10, 66-69を含む Incl. 2-4, 6, 9-10, 66-69	2D形用 for 2D
*1	209-10101-41	クランクケース コンプリート CRANKCASE COMPL.	1	2-6, 8-10, 66-69を含む Incl. 2-6, 8-10, 66-69	2BS形用 for 2BS
*1	209-10201-51	クランクケース コンプリート CRANKCASE COMPL.	1	2-6, 9, 10, 66-69を含む Incl. 2-6, 9, 10, 66-69	2DS形用 for 2DS
2	044-03500-10	オイルシール OIL SEAL	1		2B, 2BS形用 for 2B, 2BS
2	044-03500-10	オイルシール OIL SEAL	1		2D, 2DS形用 for 2D, 2DS
3	208-16002-13	ダストフェルト DUST FELT	1		
4	010-51000-11	スタッド STUD	1		
5	010-50800-44	スタッド STUD	2		2BS, 2DS形用 for 2BS, 2DS
6	010-50800-31	スタッド STUD	1		
7	060-03500-10	ボールベアリング BALL BEARING	1		2D, 2DS形用 for 2D, 2DS
7	060-03500-10	ボールベアリング BALL BEARING	2		2B, 2BS形用 for 2B, 2BS
8	060-02500-10	ボールベアリング BALL BEARING	1		2B, 2BS形用 for 2B, 2BS
9	010-51000-21	スタッド STUD	4		
10	005-26081-80	ダウエルピン DOWEL PIN	2		
*14	209-10901-21	メインベアリングカバー コンプリート MAIN BEARING COVER COMPL.	1	2, 7, 16, 17を含む Incl. 2, 7, 16, 17	2B, 2BS形用 for 2B, 2BS
*14	209-11002-11	メインベアリングカバー コンプリート MAIN BEARING COVER COMPL.	1	2, 7, 16を含む Incl. 2, 7, 16	2D, 2DS形用 for 2D, 2DS
16	208-24101-23	バランスシャフト BALLANCER SHAFT	1		
17	041-05000-11	ブラインドプレート BLIND PLATE	1		2B, 2BS形用 for 2B, 2BS
21	208-16003-03	ガスケット ベアリングカバー GASKET (bearing cover)	1		
22	208-63601-21	オイルゲージ コンプリート OIL GAUGE COMPL.	1		
23	021-32000-10	ガスケット GASKET	1		
24	040-11400-30	プラグ PLUG	2		2B, 2BS形用 for 2B, 2BS
24	040-11400-30	プラグ PLUG	1		2D, 2DS形用 for 2D, 2DS
25	021-11400-20	ガスケット GASKET	2		2B, 2BS形用 for 2B, 2BS
25	021-11400-20	ガスケット GASKET	1		2D, 2DS形用 for 2D, 2DS
26	003-70060-00	ガスケット アルミニウム GASKET (aluminium)	1		
27	001-14083-50	ボルトアンドワッシャーアッセンブリ BOLT AND WASHER ASSY	7		
29	001-65061-20	ボルト BOLT	1		
30	002-27080-00	ナット NUT	2		2BS, 2DS形用 for 2BS, 2DS
*31	209-12501-21	シリンダ コンプリート CYLINDER COMPL.	1		32, 33を含む Incl. 32, 33
32	001-31084-01	スタッド STUD	2		
33	001-31083-01	スタッド STUD	2		
34	209-15001-11	ガスケット コンプリート ヘッド GASKET COMPL. (head)	1		
34	209-15001-01	ガスケット コンプリート ヘッド GASKET COMPL. (head)	1		
35	209-14401-31	タペットカバー コンプリート TAPPET COVER COMPL.	1		
36	209-14301-21	ベアラープレート コンプリート BEEATHER PLATE COMPL.	1		
37	208-16005-03	ガスケット タペットカバー GASKET (tappet cover)	2		
39	085-11200-00	ラバーパイプ RUBBER PIPE	0.1 M		12.5φ×16φ
40	001-10061-40	ボルトアンドワッシャーアッセンブリ BOLT AND WASHER ASSY	2		

I. クランクケース, シリンダ.....CRANKCASE and CYLINDER





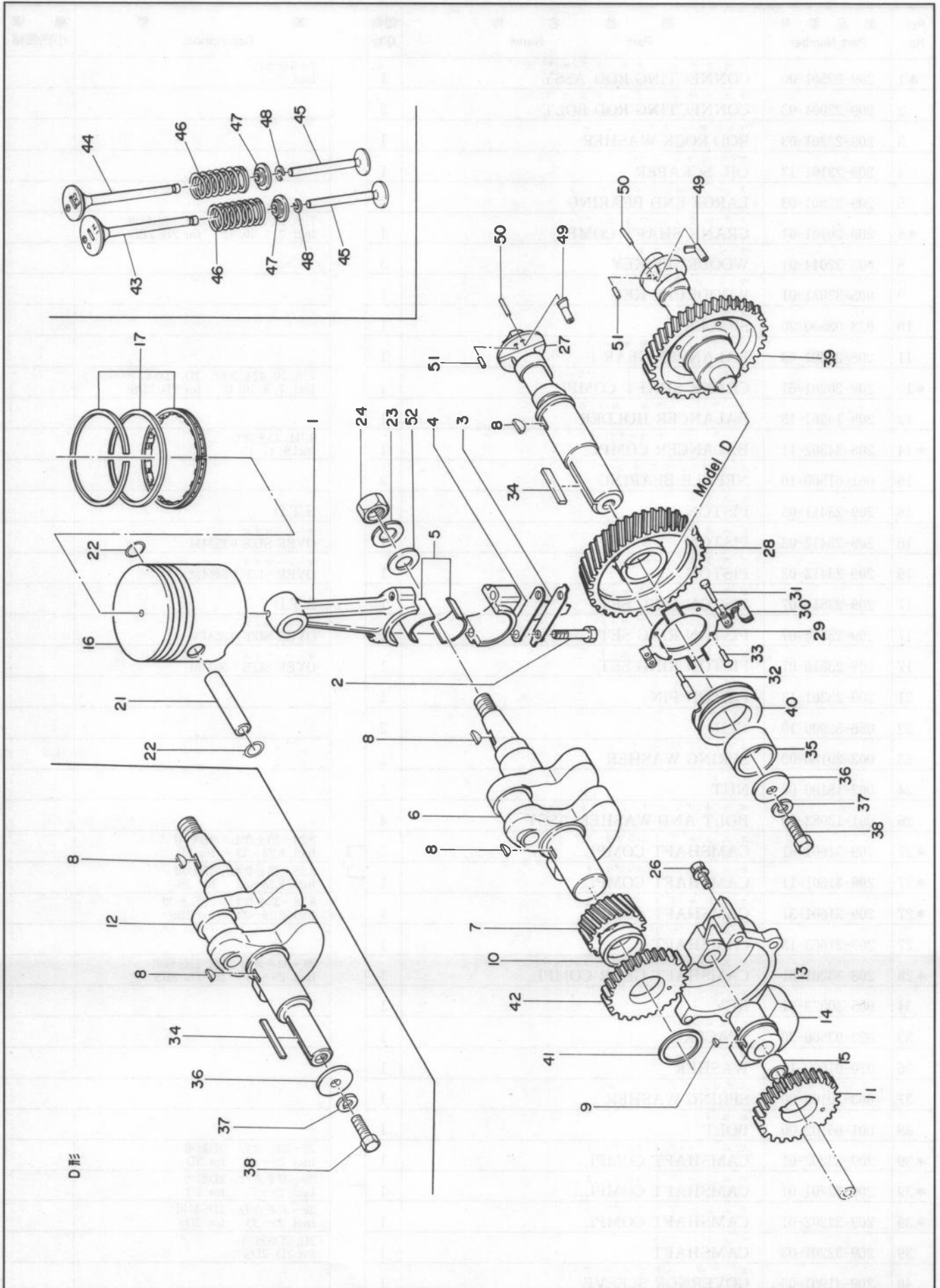
2. クランクシャフト,カムシャフト,ピストン……CRANKSHAFT,CAMSHAFT and PISTON



2. クランクシャフト,カムシャフト,ピストン……CRANKSHAFT,CAMSHAFT and PISTON

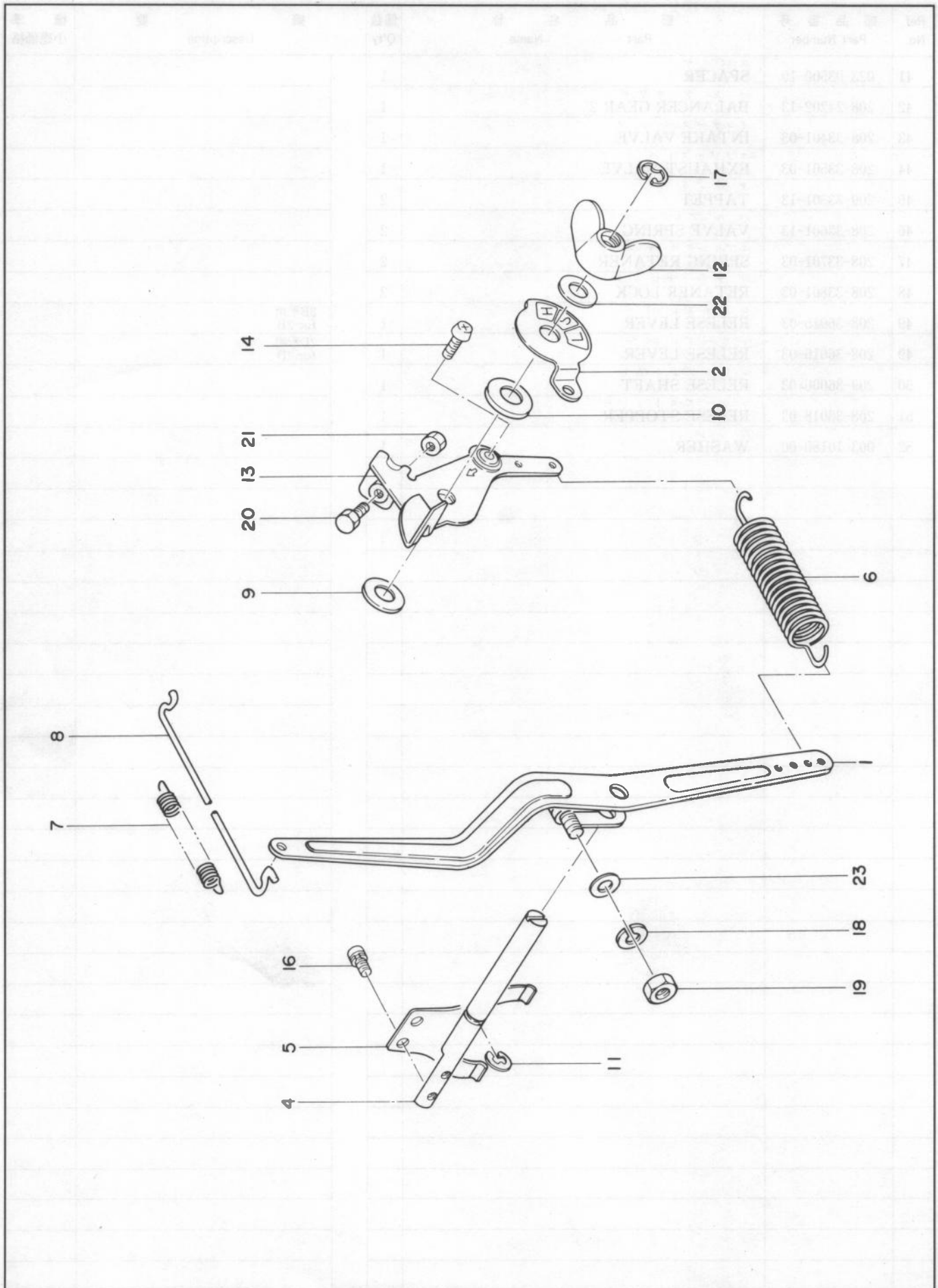
Ref. No.	部品番号 Part Number	部品名称 Part Name	個数 Q'ty	摘要 Description	標準 小売価格
*1	209-22501-00	コネクティングロッドアッセンブリ CONNECTING ROD ASSY	1	2~5を含む Incl. 2~5	
2	209-23001-03	コネクティングロッドボルト CONNECTING ROD BOLT	2		
3	209-23201-03	ロッドロックワッシャー ROD LOCK WASHER	1		
4	209-23101-13	オイルスクレーパー OIL SCRAPER	1		
5	209-22801-03	ラージエンドベアリング LARGE END BEARING	2		
*6	209-20101-61	クランクシャフトコンプリート CRANK SHAFT COMPL.	1	7, 8, 10, 42を含む Incl. 7, 8, 10, 42	2B, 2BS形用 for 2B, 2BS
8	005-32044-01	ウッドラフキー WOODRUFF KEY	3		
9	005-32031-01	ウッドラフキー WOODRUFF KEY	1		
10	023-03500-20	スペーサ SPACER	1		
11	208-24201-03	バランサギヤ BALANCER GEAR 1	1		
*12	209-20201-61	クランクシャフトコンプリート CRANK SHAFT COMPL.	1	7, 8, 10, 42を含む Incl. 7, 8, 10, 42	2D, 2DS形用 for 2D, 2DS
13	208-14501-13	バランサホルダー BALANCER HOLDER	1		
*14	208-24302-11	バランサコンプリート BALANCER COMPL.	1	9, 11, 15を含む Incl. 9, 11, 15	
15	061-01500-10	ニードルベアリング NEEDLE BEARING	2		
16	209-23411-03	ピストン PISTON	1	S.T.D	
16	209-23412-03	ピストン PISTON	1	オーバーサイズ OVER SIZE 0.25MM	
16	209-23413-03	ピストン PISTON	1	オーバーサイズ OVER SIZE 0.50MM	
17	209-23514-07	ピストンリングセット PISTON RING SET	1	S.T.D	
17	209-23515-07	ピストンリングセット PISTON RING SET	1	オーバーサイズ OVER SIZE 0.25MM	
17	209-23516-07	ピストンリングセット PISTON RING SET	1	オーバーサイズ OVER SIZE 0.50MM	
21	209-23301-13	ピストンピン PISTON PIN	1		
22	056-52000-10	クリップ CLIP	2		
23	003-20180-00	スプリングワッシャー SPRING WASHER	1		
24	002-18180-00	ナット NUT	1		
26	001-13083-00	ボルトアンドワッシャーアッセンブリ BOLT AND WASHER ASSY	4		
*27	209-31601-31	カムシャフトコンプリート CAMSHAFT COMPL.	1	8.28~33を含む Incl. 8.28~33	2B形用 for 2B
*27	209-31601-11	カムシャフトコンプリート CAMSHAFT COMPL.	1	8.28~33を含む Incl. 8.28~33	2B形用 for 2B
*27	209-31601-31	カムシャフトコンプリート CAMSHAFT COMPL.	1	8.28~33を含む Incl. 8.28~33	2BS形用 for 2BS
27	209-31603-13	カムシャフト CAMSHAFT	1		
*28	208-33201-01	カムシャフトギヤコンプリート CAMSHAFT GEAR COMPL.	1	29~33を含む Incl. 29~33	2B, 2BS形用 for 2B, 2BS
34	005-30073-51	キー KEY	1		
35	023-03500-30	スペーサ SPACER	1		
36	020-01000-10	ワッシャー WASHER	1		
37	003-20100-00	スプリングワッシャー SPRING WASHER	1		
38	001-66102-00	ボルト BOLT	1		
*39	209-32202-01	カムシャフトコンプリート CAMSHAFT COMPL.	1	29~33を含む Incl. 29~33	2D形用 for 2D
*39	209-32201-01	カムシャフトコンプリート CAMSHAFT COMPL.	1	29~33を含む Incl. 29~33	2D形用 for 2D
*39	209-32202-01	カムシャフトコンプリート CAMSHAFT COMPL.	1	29~33を含む Incl. 29~33	2DS形用 for 2DS
39	209-32201-03	カムシャフト CAMSHAFT	1	2D, 2DS形用 for 2D, 2DS	
40	209-41901-03	ガバナスリーブ GOVERNOR SLEEVE	1		

2. クランクシャフト,カムシャフト,ピストン……CRANKSHAFT,CAMSHAFT and PISTON





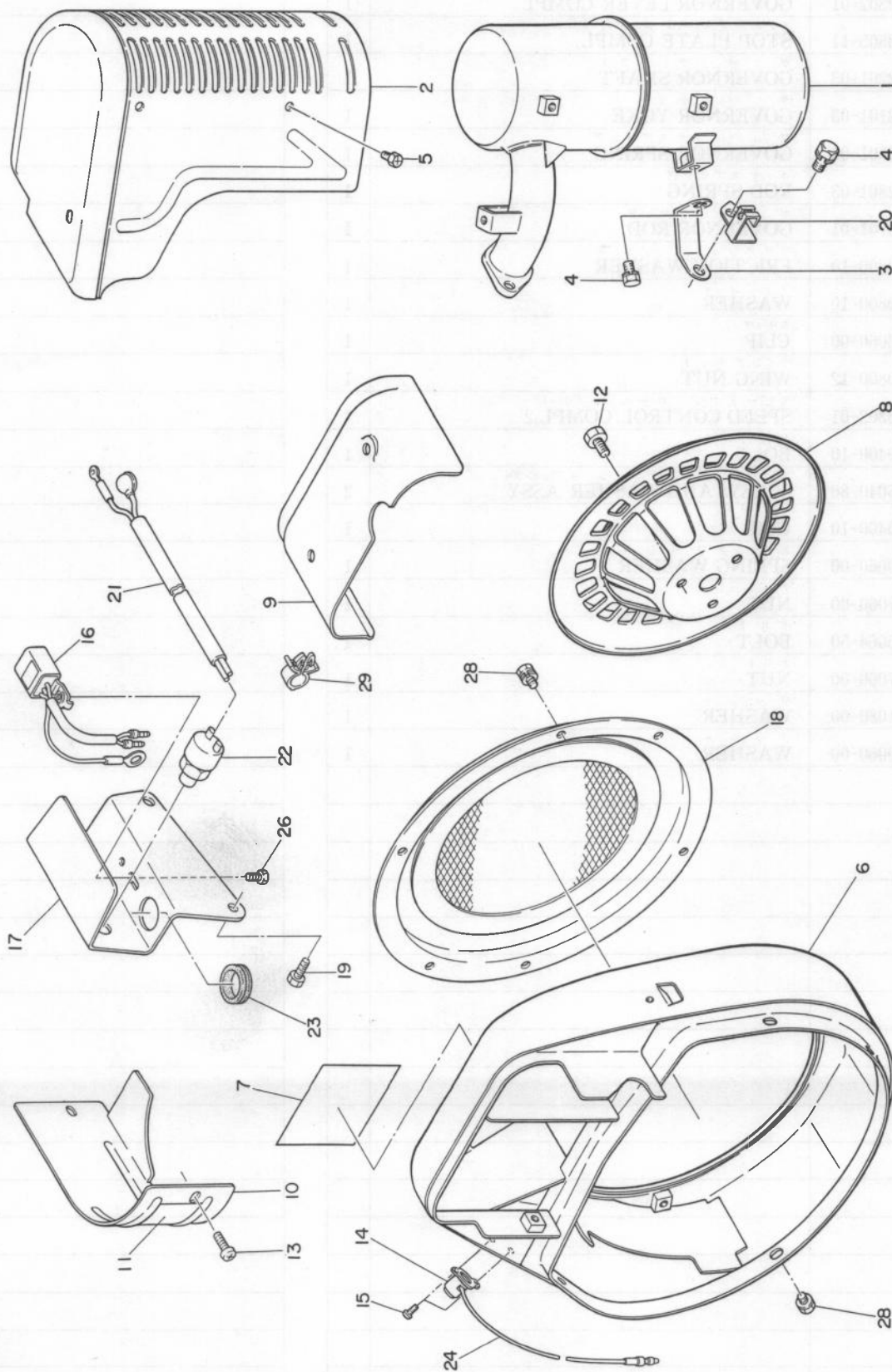
### 3. ガバナ……GOVERNOR







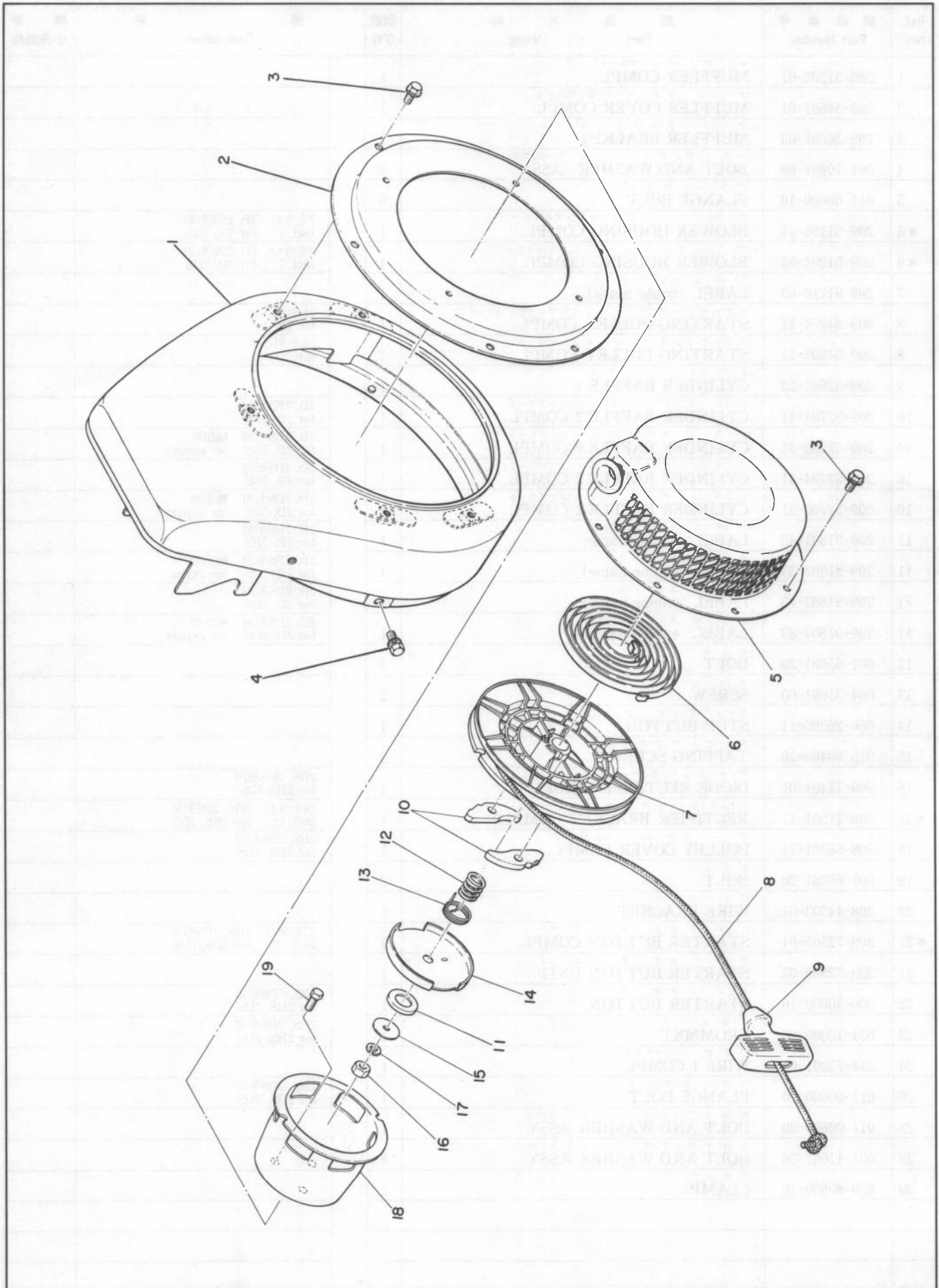
4. マフラ,ブロアハウジング,スターティングプーリ……MUFFLER,BLOWERHOUSING and STARTING PULLEY



4. マフラ,プロアハウジング,スターティングプーリ……MUFFLER,BLOWERHOUSING and STARTING PULLEY

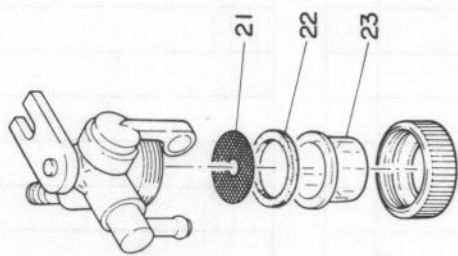
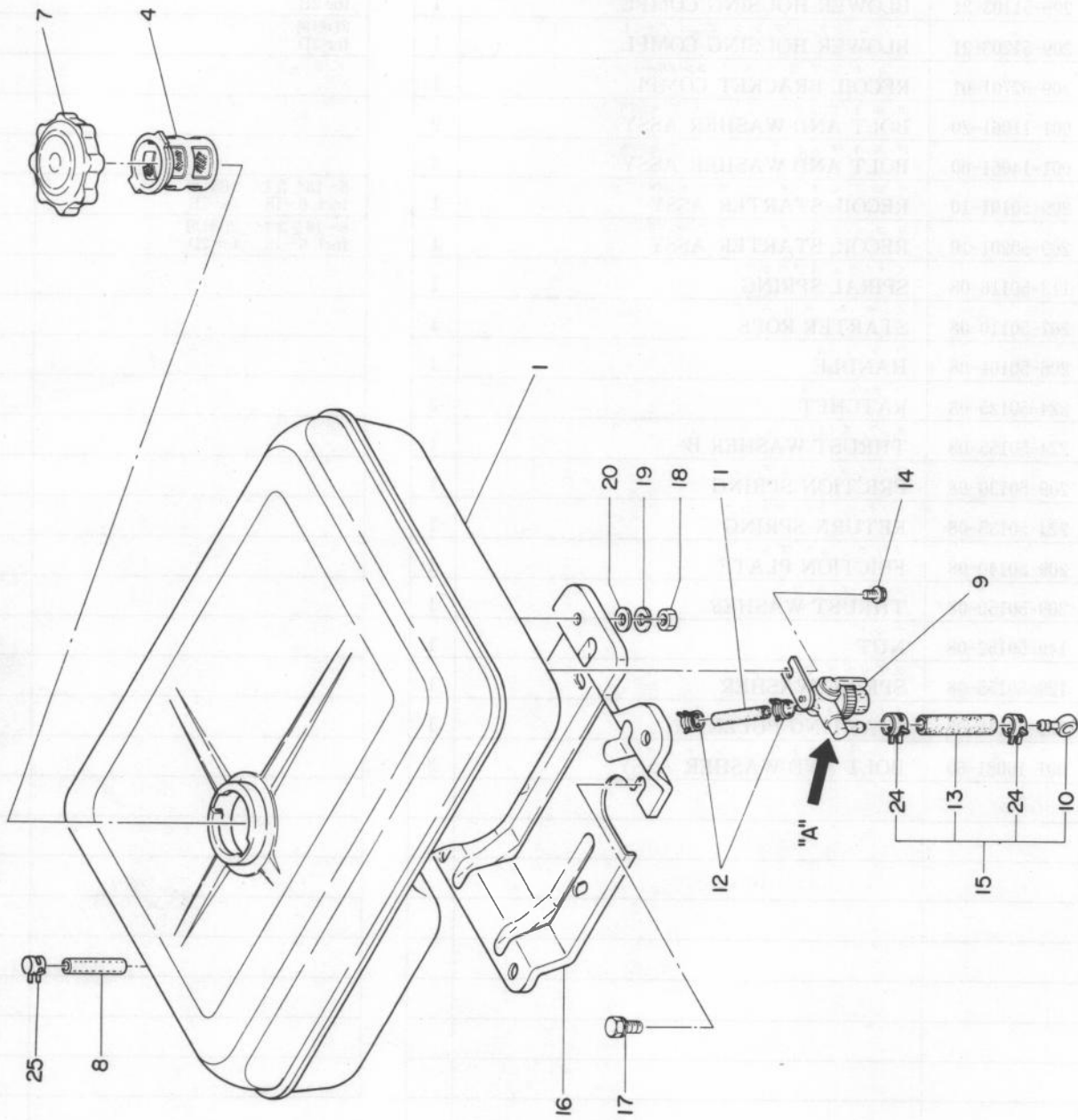
Ref. No.	部品番号 Part Number	部品名称 Part Name	個数 Q'ty	摘要 Description	標準 小売価格
1	209-31202-01	マフラコンプリート MUFFLER COMPL.	1		
2	209-34601-01	マフラカバーコンプリート MUFFLER COVER COMPL.	1		
3	209-36001-03	マフラブラケット MUFFLER BRACKET	1		
4	001-10081-60	ボルトアンドワッシャアッセンブリ BOLT AND WASHER ASSY	2		
5	011-00600-10	フランジボルト FLANGE BOLT	5		
*6	209-51101-41	ブローアハウジングコンプリート BLOWER HOUSING COMPL.	1	7を含む 2B, 2BS形用 Incl. 7 for 2B, 2BS	
*6	209-51201-51	ブローアハウジングコンプリート BLOWER HOUSING COMPL.	1	7を含む 2D, 2DS形用 Incl. 7 for 2D, 2DS	
7	209-91712-03	ラベルトレードマーク LABEL (trade mark)	1		
8	209-54201-11	スターティングプーリコンプリート STARTING PULLEY COMPL.	1	2B形用 for 2B	
8	209-54202-11	スターティングプーリコンプリート STARTING PULLEY COMPL.	1	2D形用 for 2D	
9	209-52601-23	シリンダバッフル CYLINDER BAFFLE 1	1		
10	209-52701-41	シリンダバッフルコンプリート CYLINDER BAFFLE 2 COMPL.	1	2B, 2BS形用 for 2B, 2BS	
10	209-52703-31	シリンダバッフルコンプリート CYLINDER BAFFLE 2 COMPL.	1	2B, 2BS形用 輸出用 for 2B, 2BS for export	
10	209-52704-41	シリンダバッフルコンプリート CYLINDER BAFFLE 2 COMPL.	1	2D, 2DS形用 for 2D, 2DS	
10	209-52705-31	シリンダバッフルコンプリート CYLINDER BAFFLE 2 COMPL.	1	2D, 2DS形用 輸出用 for 2D, 2DS for export	
11	209-91801-43	ラベルエンジンネーム LABEL (engine name)	1	2B, 2BS形用 for 2B, 2BS	
11	209-91802-33	ラベルエンジンネーム LABEL (engine name)	1	2B, 2BS形用 輸出用 for 2B, 2BS for export	
11	209-91803-43	ラベルエンジンネーム LABEL (engine name)	1	2D, 2DS形用 for 2D, 2DS	
11	209-91804-33	ラベルエンジンネーム LABEL (engine name)	1	2D, 2DS形用 輸出用 for 2D, 2DS for export	
12	001-65081-20	ボルト BOLT	3		
13	004-31061-00	スクリュ SCREW	2		
14	066-20000-11	ストップボタン STOP BUTTON	1		
15	015-00400-10	タッピングスクリュ TAPPING SCREW	2		
16	209-71401-01	ダイオードレクティファイアコンプリート DIODE RECTIFIER COMPL.	1	2BS, 2DS形用 for 2BS 2DS	
*17	208-71501-11	レクティファイアブラケットコンプリート RECTIFIER BRACKET COMPL.	1	18を含む 2BS, 2DS形用 Incl. 18 for 2BS, 2DS	
18	208-56301-11	プーリカバーコンプリート PULLEY COVER COMPL.	1	2BS, 2DS形用 for 2BS, 2DS	
19	001-65081-20	ボルト BOLT	2		
20	208-44203-01	ワイヤブラケット WIRE BRACKET	1		
*21	209-72505-01	スタータボタンコンプリート STARTER BUTTON COMPL.	1	22を含む 2BS, 2DS形用 Incl. 22 for 2BS, 2DS	
21	209-72505-02	スタータボタンユニット STARTER BUTTON UNIT	1		
22	066-30000-10	スタータボタン STARTER BUTTON	1	2BS, 2DS形用 for 2BS, 2DS	
23	024-12000-20	グロメット GROMMET	1	2BS, 2DS形用 for 2BS, 2DS	
24	214-73201-01	ワイヤコンプリート WIRE 1 COMPL.	1		
26	011-00600-10	フランジボルト FLANGE BOLT	1	2BS, 2DS形用 for 2BS, 2DS	
28	011-00600-20	ボルトアンドワッシャアッセンブリ BOLT AND WASHER ASSY	1		
28	001-11061-20	ボルトアンドワッシャアッセンブリ BOLT AND WASHER ASSY	8		
29	056-80800-10	クランプ CLAMP	1		

5. リコイルスタータ、ファンカバー(デコンプ使用時)……RECOIL STARTER and FAN COVER





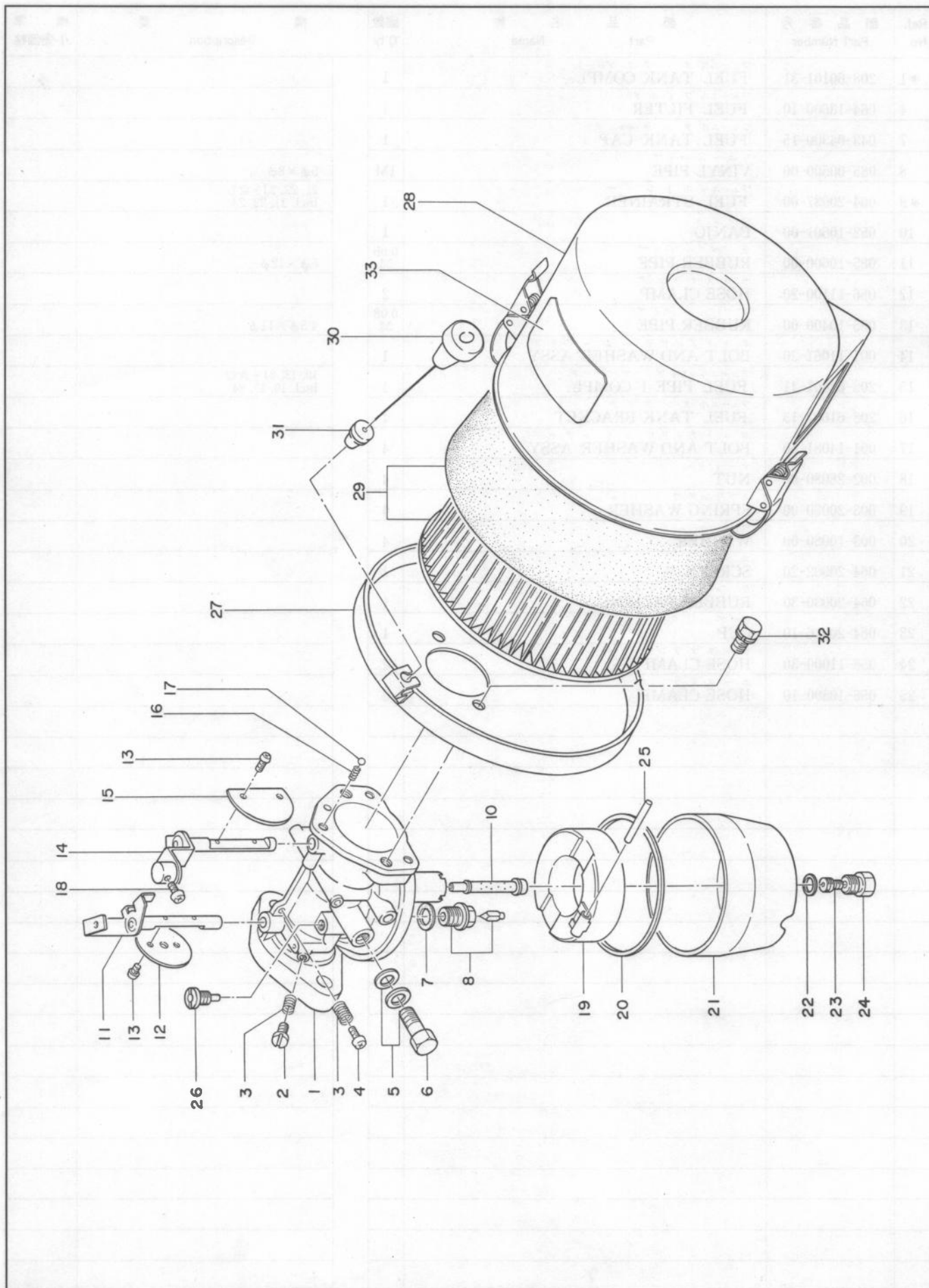
6. フューエルタンク……FUEL TANK



DETAIL "A"



7. エアクリーナ、キャブレタ……AIR CLEANER and CARBURETOR

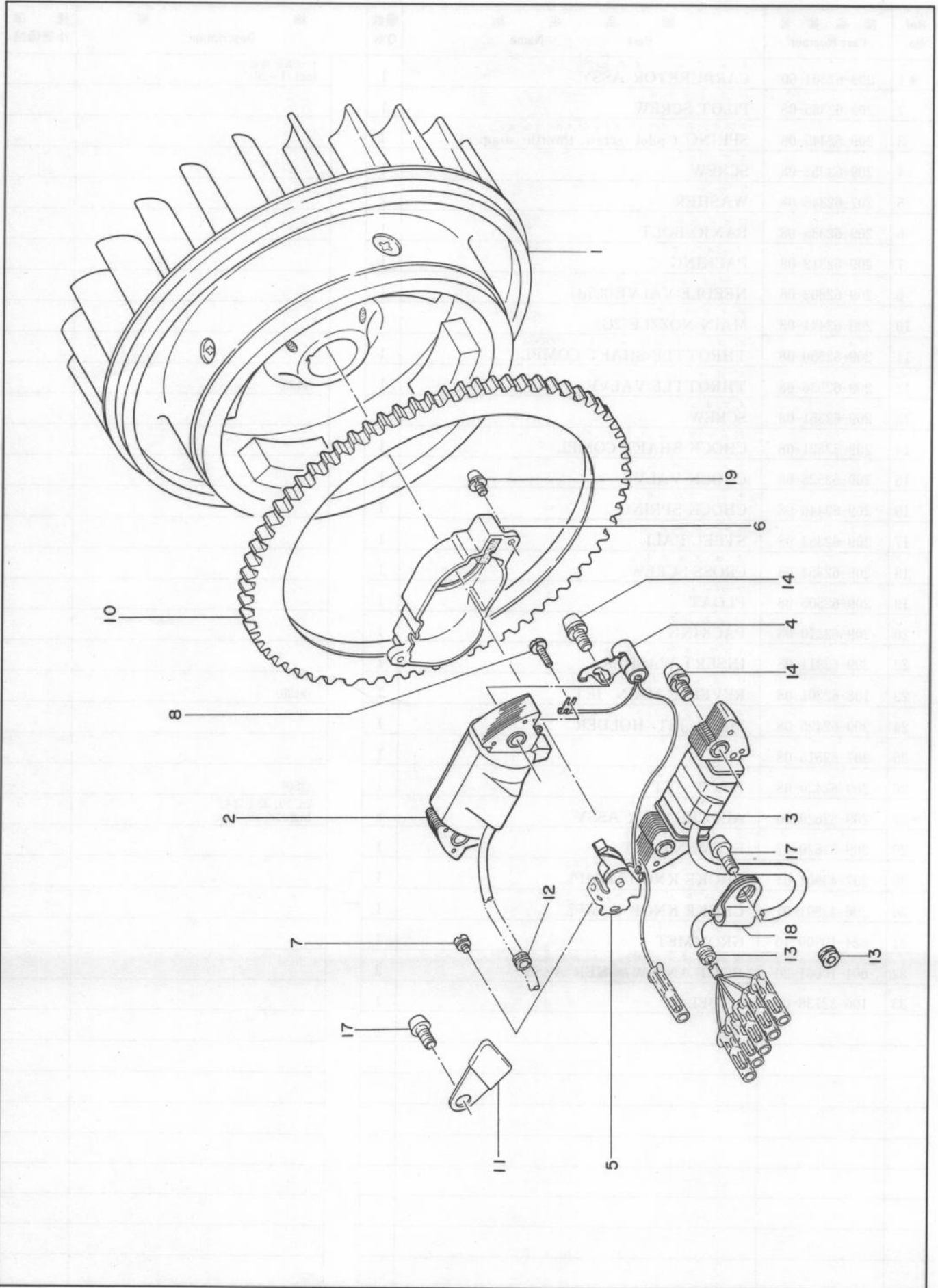




7. エアクリーナ, キャブレータ……AIR CLEANER and CARBURETOR

Ref. No.	部品番号 Part Number	部品名称 Part Name	個数 Q'ty	摘要 Description	標準 小売価格
*1	209-62301-00	キャブレータアッセンブリ CARBURETOR ASSY	1	1~26を含む Incl. 1~26	
2	209-62355-08	パイロットスクリュー PILOT SCREW	1		
3	209-62445-08	スプリング (パイロットスクリュー スロットル ストッパー) SPRING ( pilot screw, throttle stopper)	1		
4	209-62352-08	スクリュー SCREW	1		
5	207-62345-08	ワッシャ WASHER	2		
6	209-62335-08	バンジョーボルト BANJO BOLT	1		
7	209-62312-08	パッキング PACKING	1		
8	209-62302-08	ニードルバルブ NEEDLE VALVE(2.5φ)	1		
10	209-62441-08	メインノズル MAIN NOZZLE(2G)	1		
11	209-62530-08	スロットルシャフトコンプリート THROTTLE SHAFT COMPL.	1		
12	209-62536-08	スロットルバルブ THROTTLE VALVE	1	(#130)	
13	209-62351-08	スクリュー SCREW	4		
14	209-62521-08	チョークシャフトコンプリート CHOCK SHAFT COMPL.	1		
15	209-62526-08	チョークバルブ CHOCK VALVE	1		
16	209-62446-08	チョークスプリング CHOCK SPRING	1		
17	209-62353-08	スチールボール STEEL BALL	1		
18	209-62354-08	クロススクリュー CROSS SCREW	1		
19	209-62505-08	フロート FLOAT	1		
20	209-62310-08	パッキング PACKING	1		
22	209-62311-08	インサートワッシャ INSERT WASHER	1		
23	108-62301-08	リバースメインジェット REVERSE MAIN JET	1	(#120)	
24	209-62425-08	メインジェットホルダー MAIN JET HOLDER	1		
25	207-62515-08	ピン PIN	1		
26	209-62420-08	パイロットジェット PILOT JET	1	(#50)	
*27	209-32620-00	エアクリーナアッセンブリ AIR CREAMER ASSY	1	28, 29, 33を含む Incl. 28, 29, 33	
29	209-32620-07	エレメントセット ELEMENT SET	1		
30	207-43904-01	チョークノブコンプリート CHOKE KNOB COMPL.	1		
30	206-43901-01	チョークノブコンプリート CHOKE KNOB COMPL.	1		
31	024-10200-10	グロメット GROMMET	1		
32	001-10061-20	ボルトアンドワッシャアッセンブリ BOLT AND WASHER ASSY	2		
33	106-32738-08	ラベル LABEL	1		

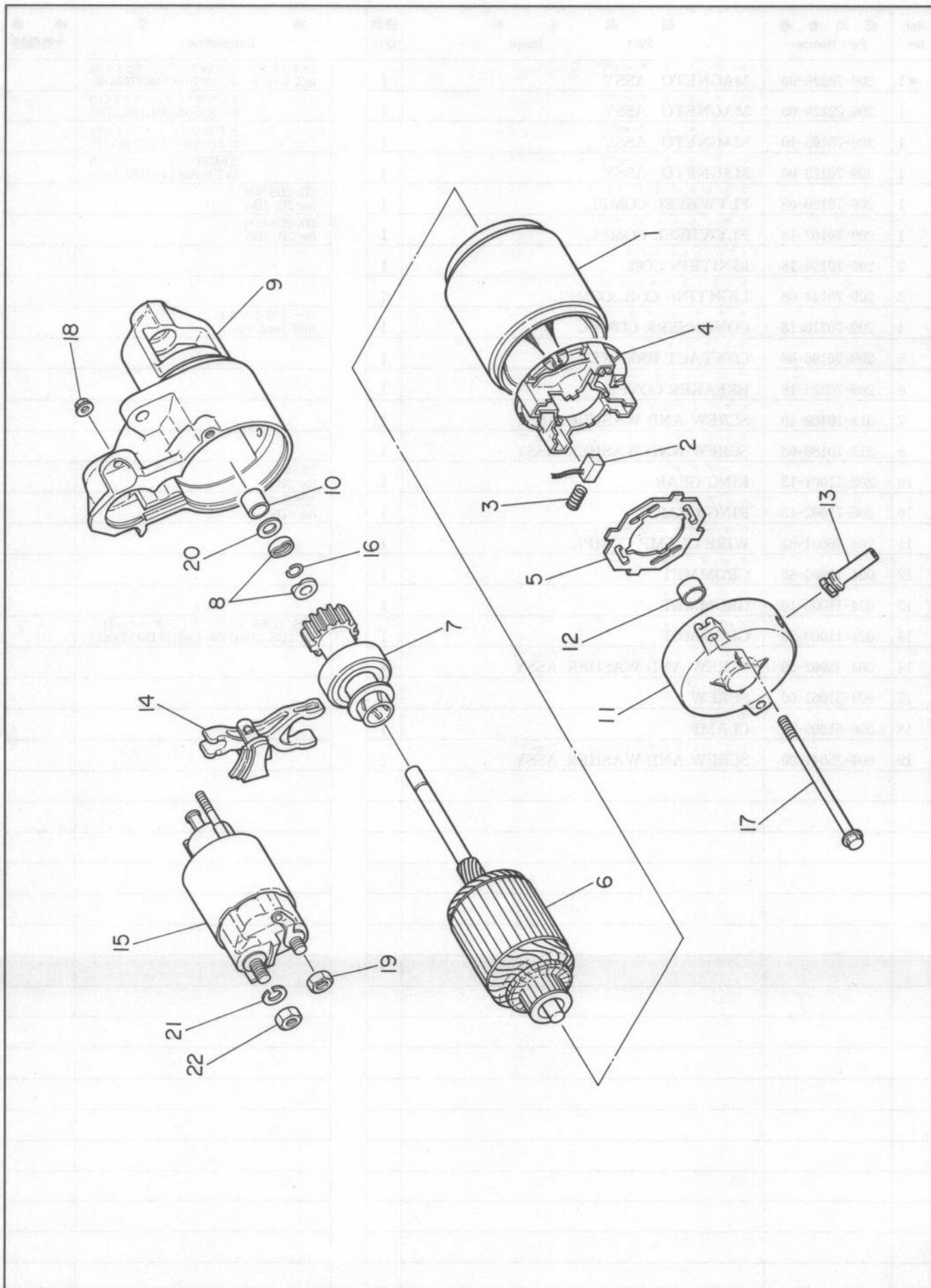
8. マグネット……MAGNETO





9. スターティングモータ……STATING MOTOR

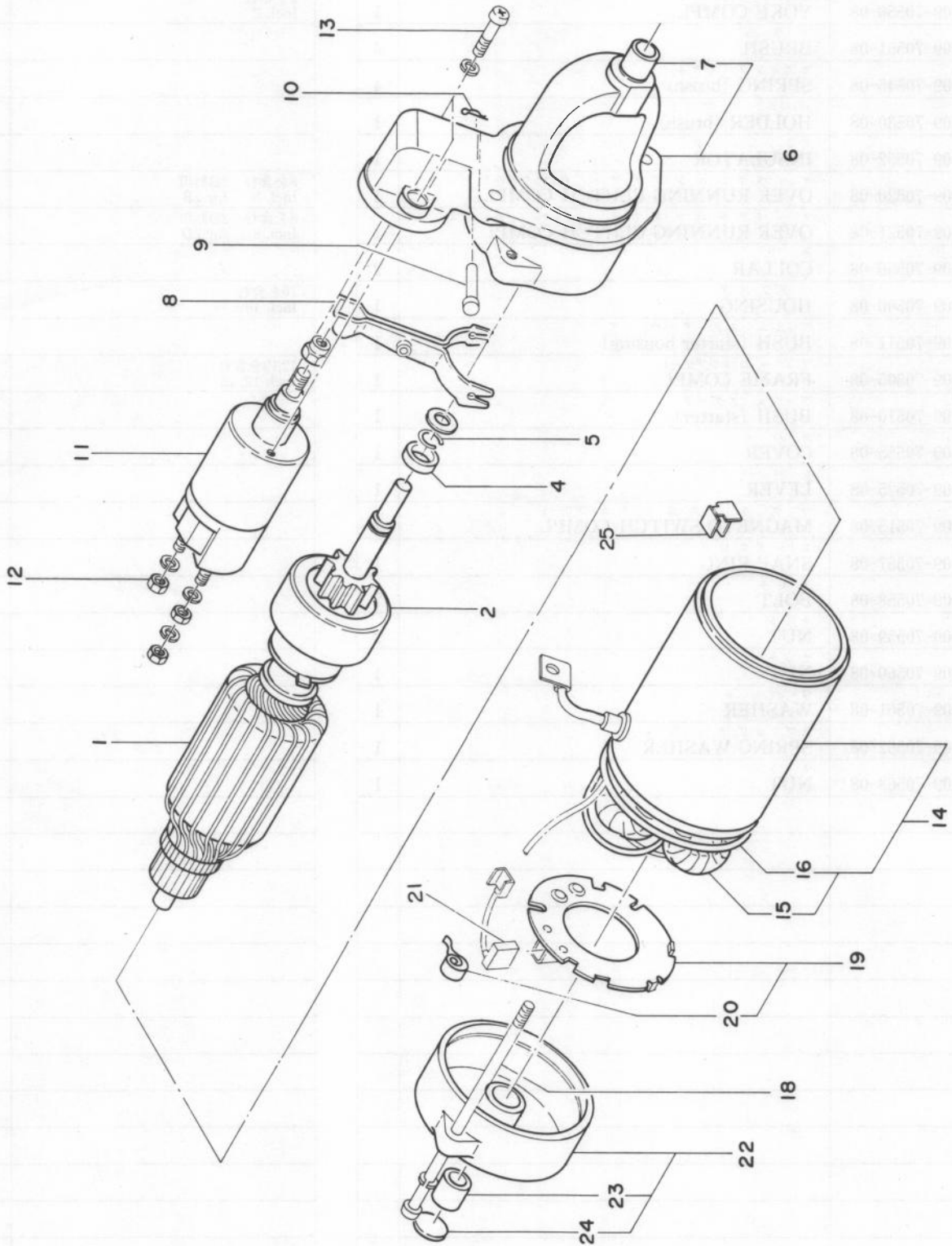
8. マグネト……MAGNETO



9. スタートイングモータ……STATING MOTOR

Ref. No.	部品番号 Part Number	部品名称 Part Name	個数 Q'ty	摘要 Description	標準 小売価格
*1	209-70501-00	スタートイングモータアッセンブリ STARTING MOTOR ASSY	1	1~22を含む 2B形用 Incl. 1~22 for 2B	
*1	209-70502-00	スタートイングモータアッセンブリ STARTING MOTOR ASSY	1	1~22を含む 2D形用 Incl. 1~22 for 2D	
*1	209-70550-08	ヨークコンプリート YOKE COMPL.	1	2を含む Incl. 2	
2	209-70551-08	ブラシ BRUSH	4		
3	209-70545-08	スプリング ブラシ SPRING (brush)	4		
4	209-70530-08	ホルダ ブラシ HOLDER (brush)	1		
5	209-70552-08	インシュレーター INSULATOR	1		
*7	209-70520-08	オーバーランニングクラッチコンプリート OVER RUNNING CLUTCH COMPL.	1	8を含む 2B形用 Incl. 8 for 2B	
*7	209-70521-08	オーバーランニングクラッチコンプリート OVER RUNNING CLUTCH COMPL.	1	8を含む 2D形用 Incl. 8 for 2D	
8	209-70556-08	カラー COLLAR	2		
*9	209-70500-08	ハウジング HOUSING	1	10を含む Incl. 10	
10	209-70511-08	ブッシュ スタータハウジング BUSH (starter housing)	1		
*11	209-70505-08	フレームコンプリート FRAME COMPL.	1	12,13を含む Incl. 12, 13	
12	209-70510-08	ブッシュ スタータ BUSH (starter)	1		
13	209-70555-08	カバー COVER	1		
14	209-70525-08	レバー LEVER	1		
15	209-70515-08	マグネトスイッチコンプリート MAGNETO SWITCH COMPL.	1		
16	209-70557-08	スナップリング SNAP RING	1		
17	209-70558-08	ボルト BOLT	2		
18	209-70559-08	ナット NUT	2		
19	209-70560-08	ナット NUT	1		
20	209-70561-08	ワッシャー WASHER	1		
21	209-70562-08	スプリングワッシャー SPRING WASHER	1		
22	209-70563-08	ナット NUT	1		

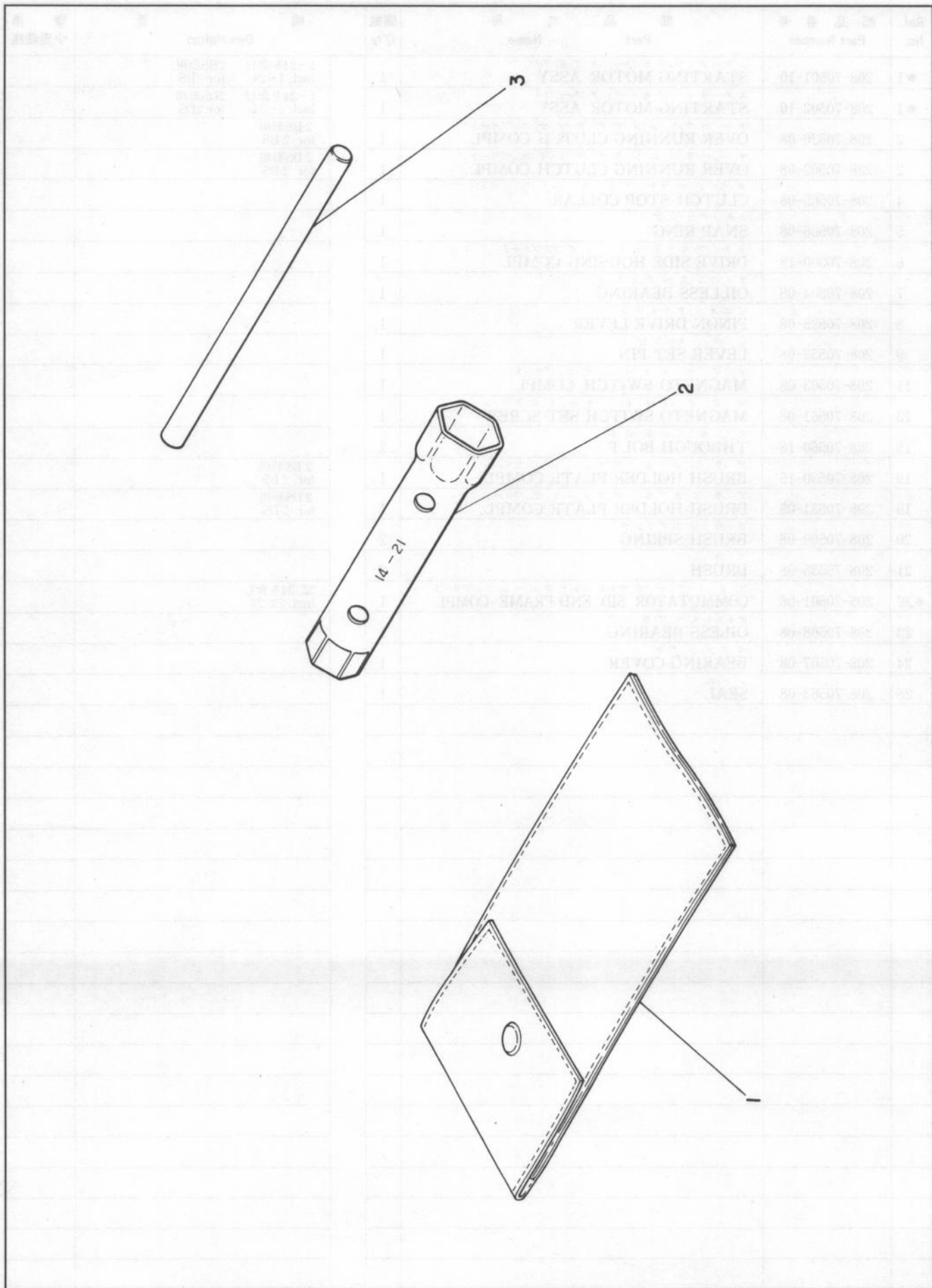
10. スタートリングモータ旧形……STARTING MOTOR (OLD TYPE)





11. 附属品……ACCESSORIES

10. スターターモーター…STARTING MOTOR (OLD TYPE)











# 富士重工業株式会社

本社機械部 東京都新宿区西新宿1丁目7番地2号 〒160  
スバルビルディング4階  
電話 東京(03) 347-2405-9・2417  
部品用品課 埼玉県大宮市宮原町1-9 〒330  
電話 大宮(048) 652-5574  
ファクシミリ 大宮(048) 652-5590

## FUJI HEAVY INDUSTRIES LTD.

—Engine & Machinery Export Sales Dept.—  
4 th Floor, SUBARU BIGD  
1-7-2, Nishi-Shinjuku, Shinjuku-ku Tokyo 160 Japan  
TEL: (TOKYO 03) 347-2627-8 TELEX: 232-2401 FUJI J  
CABLE ADDRESS: FUJIHEAVY TOKYO  
FACSIMILE: (TOKYO 03) 347-2418