

PARTS CATALOG

Model SGD3000

Model SGD3000N

(大型燃料タンク仕様)

No. 3

(カナリーイエロー)

Spec. No. RD330011100 (50Hz リコイル方式)

Spec. No. RD330021000 (60Hz リコイル方式)

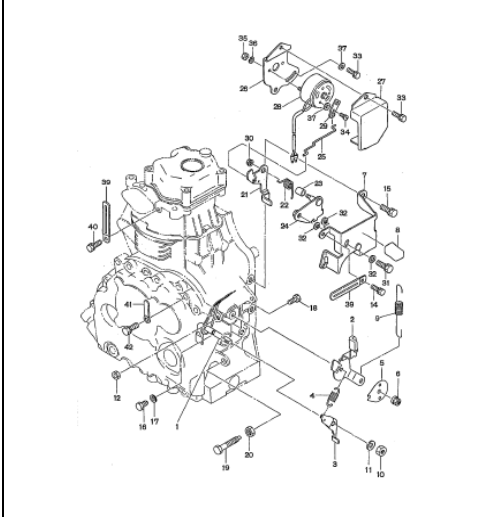
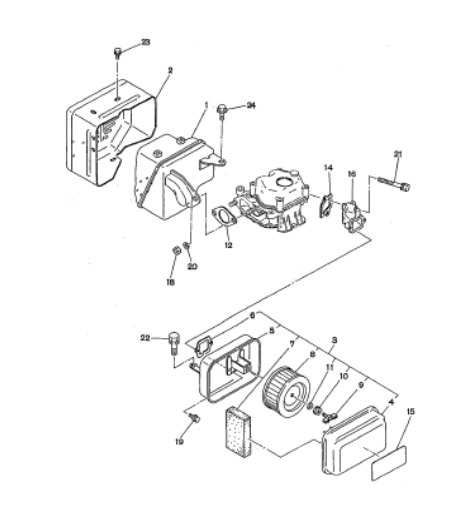
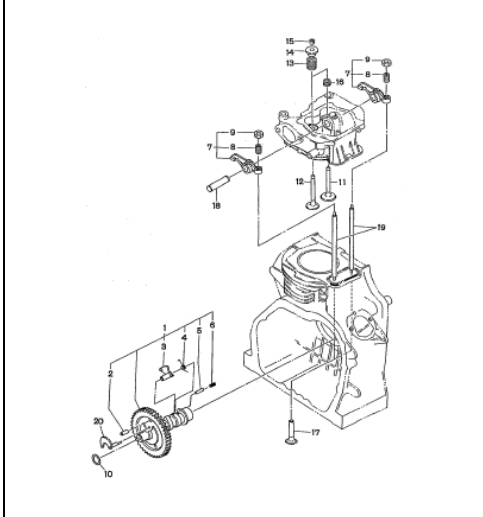
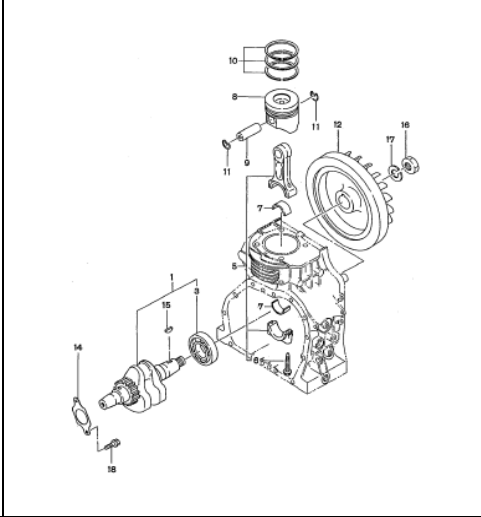
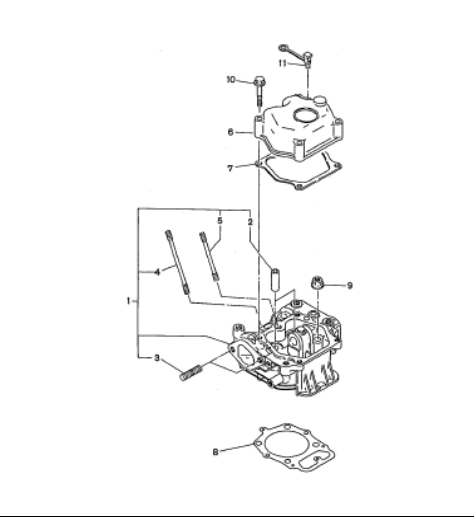
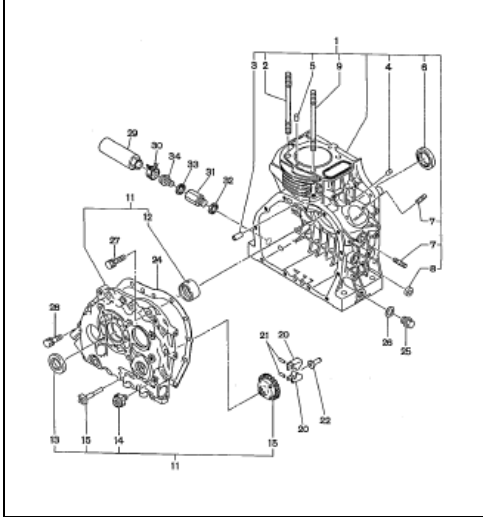
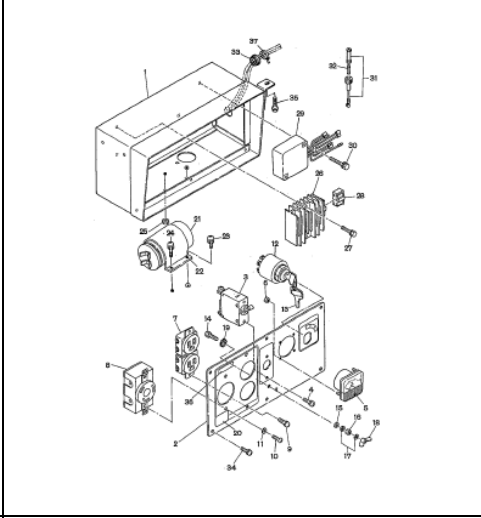
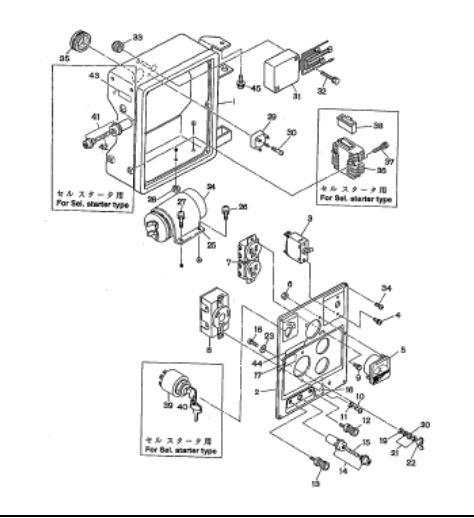
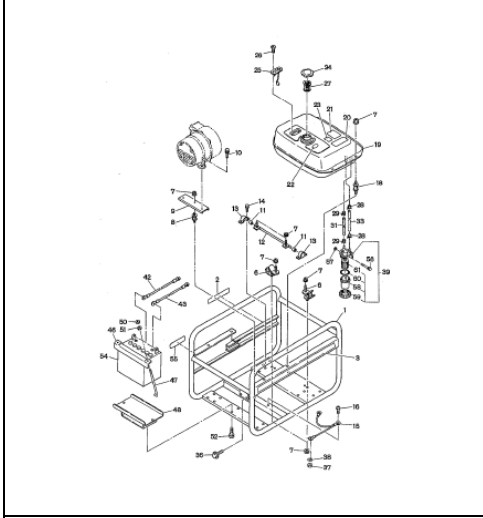
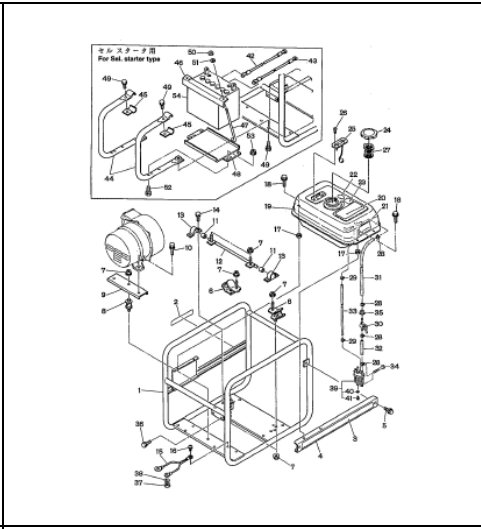
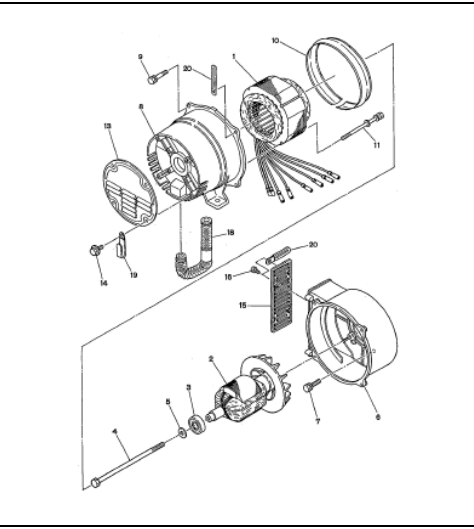
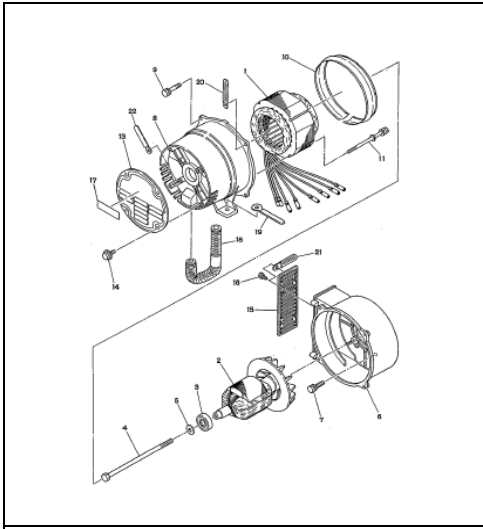
Spec. No. RD330011600 (50Hz セル, リコイル方式)

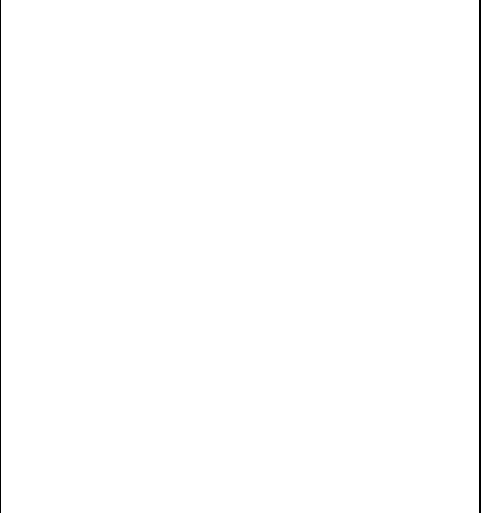
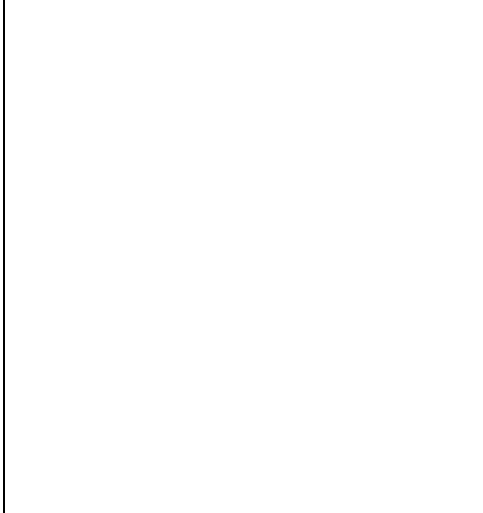
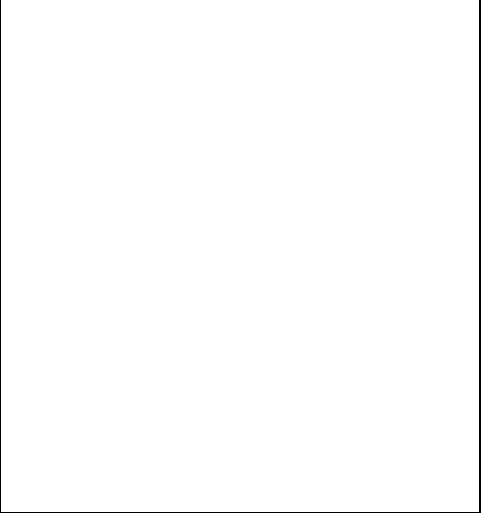
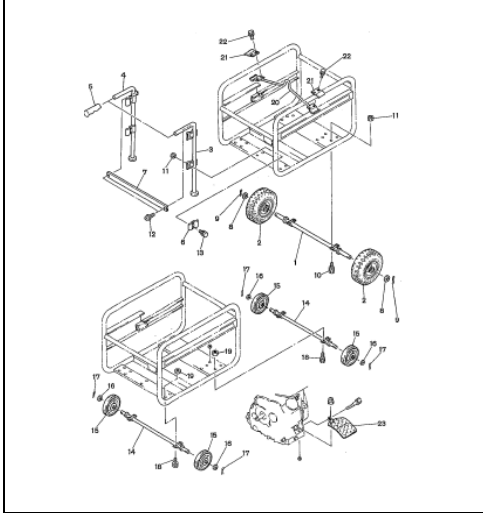
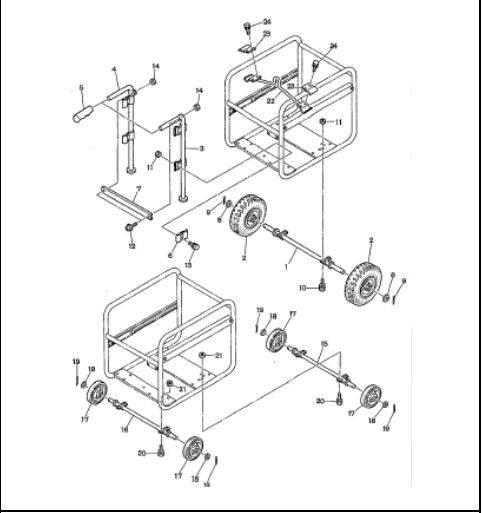
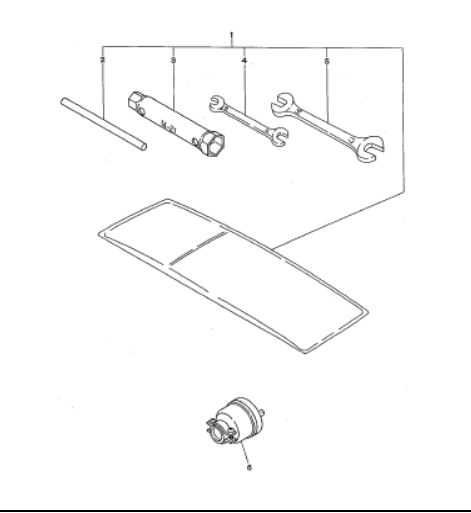
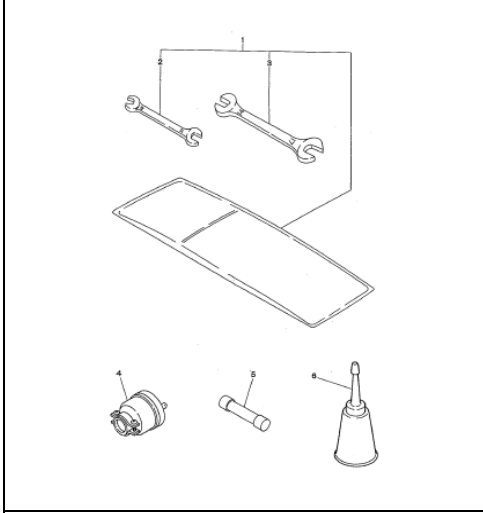
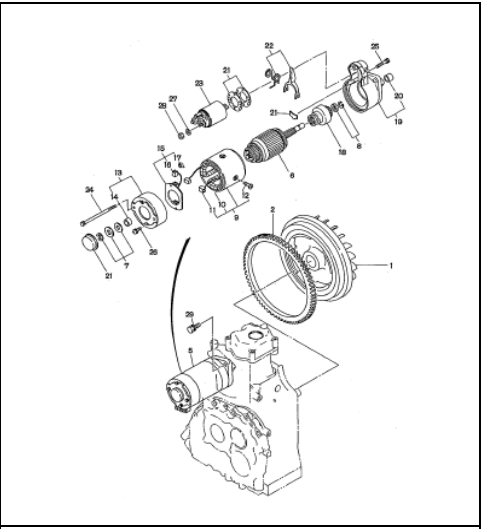
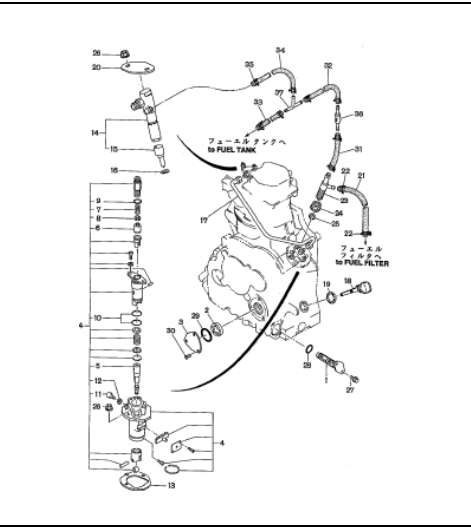
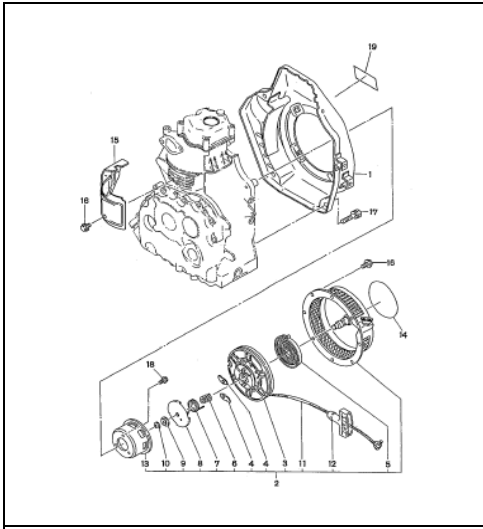
Spec. No. RD330021600 (60Hz セル, リコイル方式)

Spec. No. RD330031900 (50Hz 大型燃料タンク仕様)

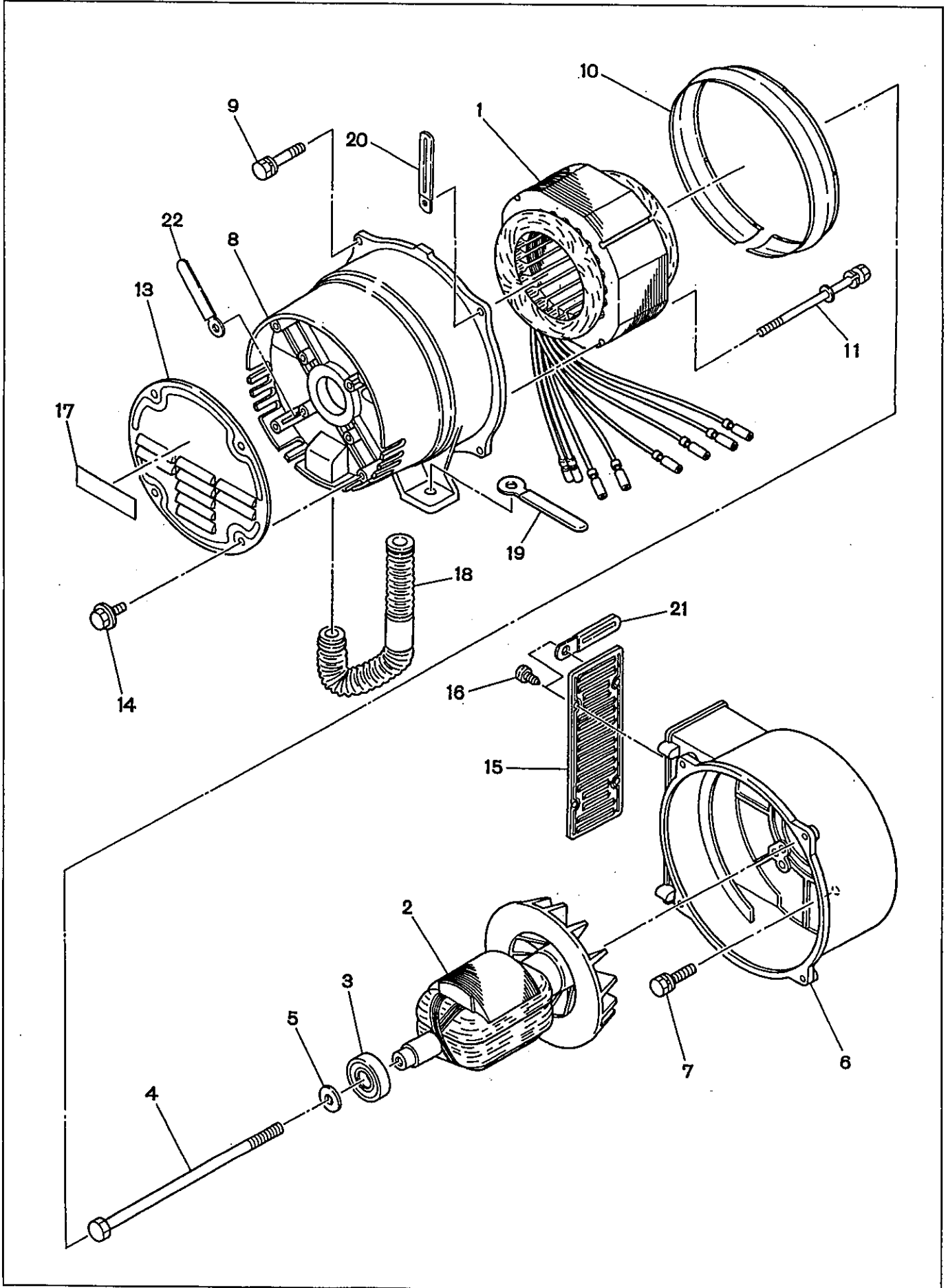
Spec. No. RD330041900 (60Hz 大型燃料タンク仕様)

 **富士重工業株式会社**





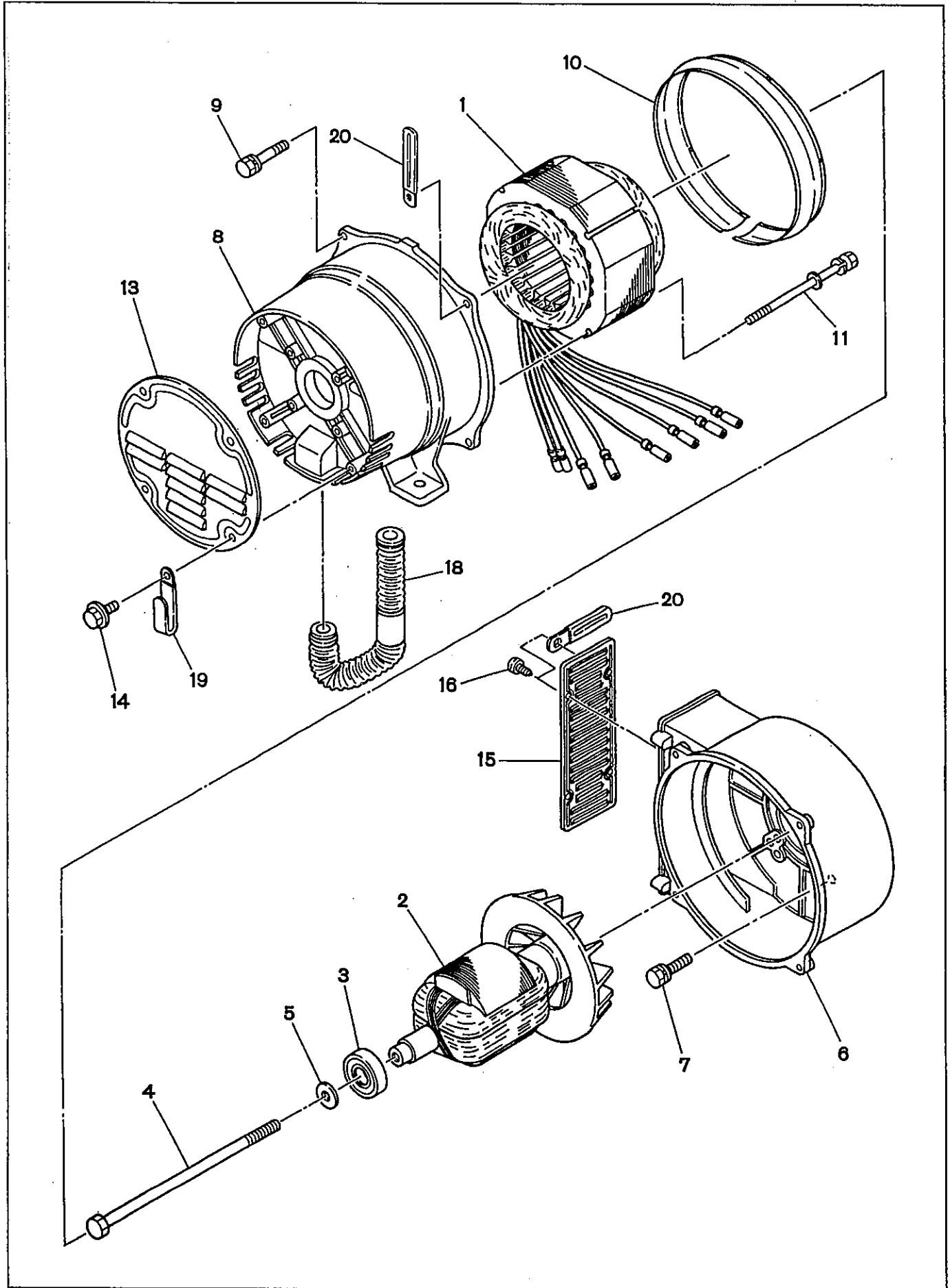
1. ジェネレータ GENERATOR (SGD3000)



1. ジェネレータ GENERATOR (SGD3000)

Ref. No.	部品番号 Parts Number	部品名称 Parts Name	個数 Qty	適用 Description	標準 小売価格
1	392-21400-21	ステータ コンプリート STATOR COMPL.	1	50Hz用 For 50Hz	
1	392-21500-21	ステータ コンプリート STATOR COMPL.	1	60Hz用 For 60Hz	
* 2	392-21000-11	ローター コンプリート ROTOR COMPL.	1	3を含む Incl. 3	
3	353-58208-08	ボール ベアリング BALL BEARING	1	6203ZZ	
4	392-25100-03	スルー ボルト THROUGH BOLT	1		
5	003-11100-00	ワッシャー WASHER	1		
6	389-54101-13	フロント カバー FRONT COVER	1		
7	001-14082-50	ボルト アンド ワッシャー アッセンブリ BOLT AND WASHER ASS'Y	4		
8	388-54001-01	リア カバー コンプリート REAR COVER COMPL.	1		
9	001-14062-50	ボルト アンド ワッシャー アッセンブリ BOLT AND WASHER ASS'Y	4		
10	388-54381-03	サポート リング SUPPORT RING	1		
11	392-25200-03	ボルト アンド ワッシャー アッセンブリ BOLT AND WASHER ASS'Y	4		
13	388-55001-13	エンド カバー END COVER	1		
14	011-00600-10	フランジ ボルト FLANGE BOLT	4		
15	388-55101-03	フロント プロテクタ FRONT PROTECTOR	1		
16	015-20500-10	タッピング スクリュー TAPPING SCREW	4		
17	392-92008-13	ラベル (スペック) LABEL (spec.)	1	50Hz用 For 50Hz	
17	392-92009-13	ラベル (スペック) LABEL (spec.)	1	60Hz用 For 60Hz	
18	391-29000-13	ブッシング BUSHING	1		
19	056-60001-70	クランプ CLAMP	1		
20	056-60002-50	クランプ CLAMP	1		
21	056-60002-50	クランプ CLAMP	1	セル スタータ用 For Sel. starter	
22	056-60001-70	クランプ CLAMP	1	セル スタータ用 For Sel. starter	

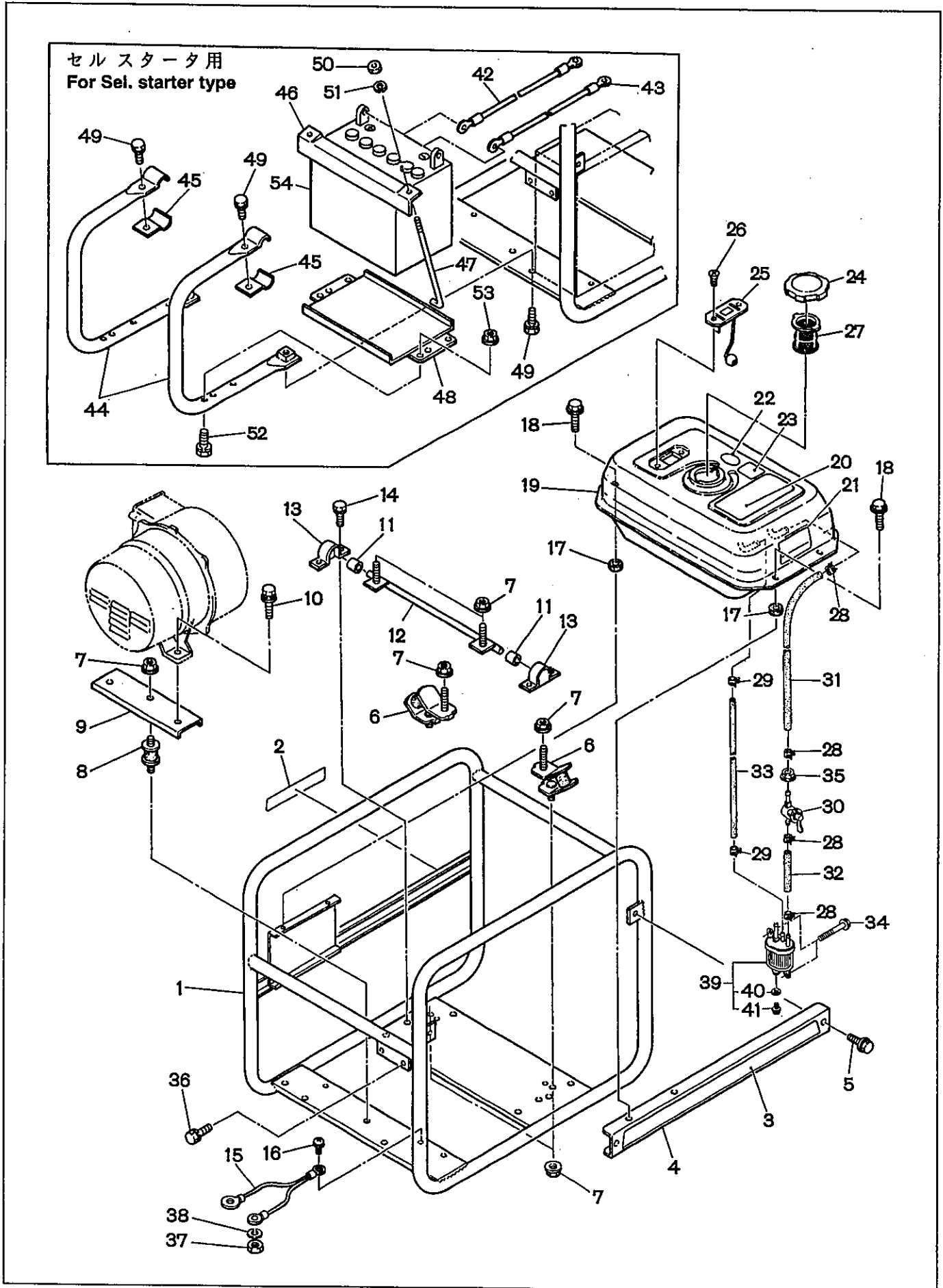
1A. ジェネレータ GENERATOR (SGD3000N)



1A. ジェネレータ GENERATOR (SGD3000N)

Ref. No.	部品番号 Parts Number	部品名称 Parts Name	個数 Qty	適用 Description	標準 小売価格
1	392-21400-21	ステータ コンプリート STATOR COMPL.	1	50Hz用 For 50Hz	
1	392-21500-21	ステータ コンプリート STATOR COMPL.	1	60Hz用 For 60Hz	
* 2	392-21000-11	ローター コンプリート ROTOR COMPL.	1	3を含む Incl. 3	
3	353-58208-08	ボール ベアリング BALL BEARING	1	6203ZZ	
4	392-25100-03	スルー ボルト THROUGH BOLT	1		
5	003-11100-00	ワッシャ WASHER	1		
6	389-54101-13	フロント カバー FRONT COVER	1		
7	001-14082-50	ボルト アンド ワッシャ アッセンブリ BOLT AND WASHER ASS'Y	4		
8	388-54001-01	リヤ カバー コンプリート REAR COVER COMPL.	1		
9	001-14062-50	ボルト アンド ワッシャ アッセンブリ BOLT AND WASHER ASS'Y	4		
10	388-54381-03	サポート リング SUPPORT RING	1		
11	392-25200-03	ボルト アンド ワッシャ アッセンブリ BOLT AND WASHER ASS'Y	4		
13	388-55001-13	エンド カバー END COVER	1		
14	011-00600-10	フランジ ボルト FLANGE BOLT	4		
15	388-55101-03	フロント プロテクタ FRONT PROTECTOR	1		
16	015-20500-10	タッピング スクリュー TAPPING SCREW	4		
18	391-29000-13	ブッシング BUSHING	1		
19	056-60002-70	クランプ CLAMP	1		
20	056-60002-50	クランプ CLAMP	2		

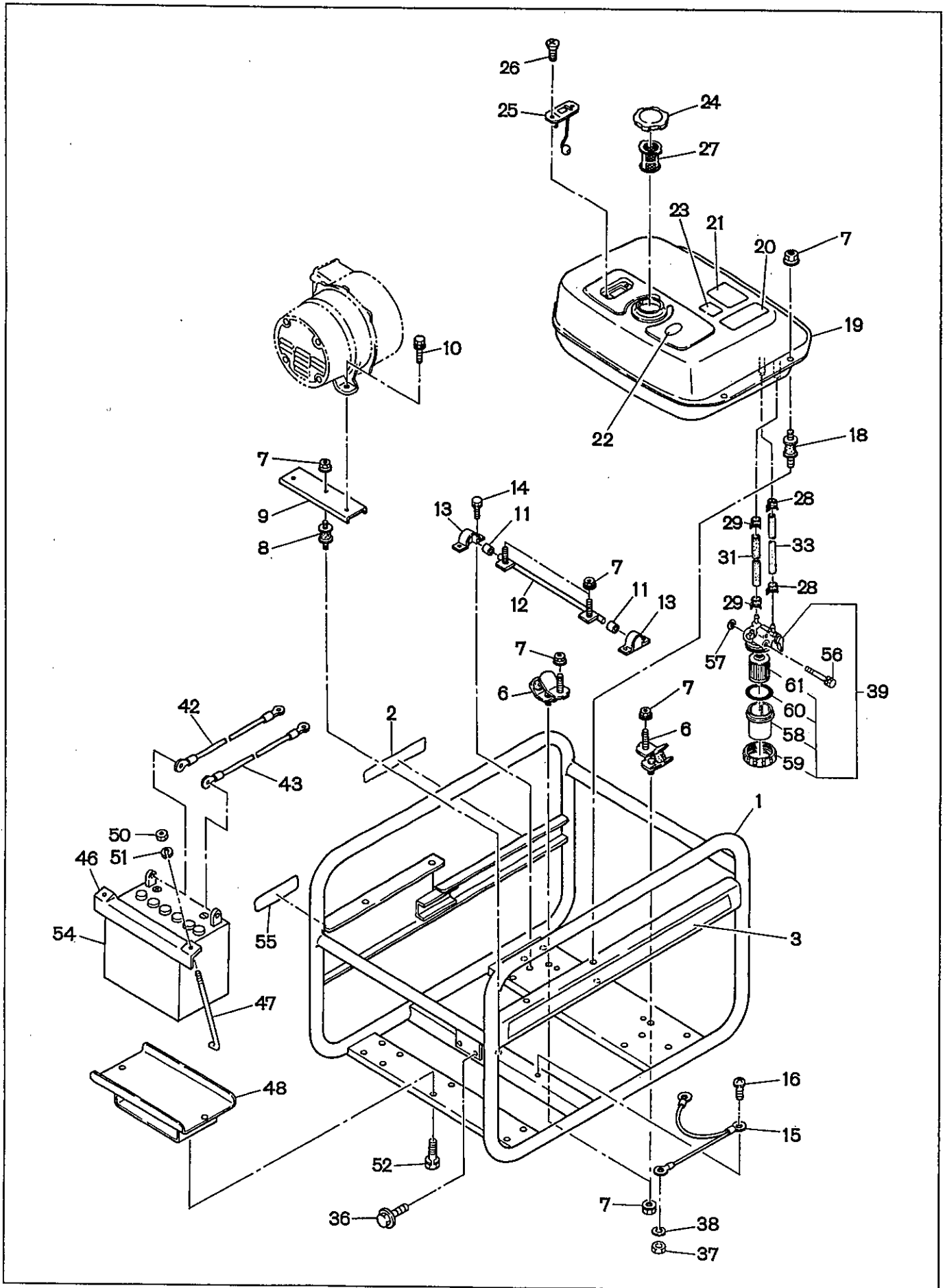
2. パイプ フレーム, フューエル タンク PIPE FRAME and FUEL TANK (SGD3000)



2. パイプ フレーム, フューエル タンク PIPE FRAME and FUEL TANK (SGD3000)

Ref. No.	部 品 番 号 Parts Number	部 品 名 称 Parts Name	個数 Qty	適 用 Description	標 準 小売価格
1	391-31001-21	パイプ フレーム コンプリート PIPE FRAME COMPL.	1		
2	073-20046-60	ラベル (ウオーニング) LABEL (warning)	1		
3	392-91003-03	ラベル (SGD3000) LABEL (SGD3000)	1		
4	391-31101-11	サイド プレート A コンプリート SIDE PLATE A COMPL.	1		
5	011-00600-80	フランジ ボルト FLANGE BOLT	2		
6	391-37001-21	マウント コンプリート (エンジン サイド) MOUNT COMPL.(engine side)	2		
7	002-38080-00	フランジ ナット FLANGE NUT	7		
8	391-37101-01	マウント コンプリート (ジェネレータ サイド) MOUNT COMPL.(generator side)	1		
9	391-37500-21	ジェネレータ ベース コンプリート GENERATOR BASE COMPL.	1		
10	001-14082-50	ボルト アンド ワッシャー アッセンブリ BOLT AND WASHER ASS'Y	2		
11	391-38001-03	ラバー RUBBER	2		
12	391-38000-01	シャフト (ストップ) コンプリート SHAFT (STOPPER) COMPL.	1		
13	391-38500-01	ストップ コンプリート STOPPER COMPL.	2		
14	001-14061-60	ボルト アンド ワッシャー アッセンブリ BOLT AND WASHER ASS'Y	4		
15	391-39001-21	アース ワイヤ コンプリート EARTH WIRE COMPL.	1		
16	376-39100-01	スクリュー アンド ワッシャー アッセンブリ SCREW AND WASHER ASS'Y	1		
17	391-39000-13	ラバー (タンク) RUBBER (tank)	4		
18	011-00602-20	フランジ ボルト FLANGE BOLT	4		
*19	255-60201-11	フューエル タンク コンプリート FUEL TANK COMPL.	1	20~23を含む Incl. 20~23 色: カナリー イエロー COLOR: CANARY YELLOW	
20	073-20047-00	ラベル (コーション) LABEL (caution)	1		
21	391-93006-03	ラベル (オペレーション) LABEL (operation)	1		
22	228-95002-03	ラベル (ライト オイル) LABEL (light oil)	1		
23	073-20045-20	ラベル (オイル コーション) LABEL (oil caution)	1		
24	043-04300-15	フューエル タンク キャップ コンプリート FUEL TANK CAP COMPL.	1		
25	064-80007-00	フューエル ゲージ コンプリート FUEL GAUGE COMPL.	1		
26	014-50500-40	スクリュー (カウンタ ヘッド) SCREW (counter head)	2		
27	243-66101-01	フューエル フィルタ コンプリート FUEL FILTER COMPL.	1		
28	056-11100-20	ホース クランプ HOSE CLAMP	4		
29	056-10800-10	ホース クランプ HOSE CLAMP	2		
30	235-64601-20	フューエル コック アッセンブリ FUEL COCK ASS'Y	1		
31	085-10600-00	ラバー パイプ RUBBER PIPE	1	6 φ × 12 φ × 180mm	
32	085-10600-00	ラバー パイプ RUBBER PIPE	1	6 φ × 12 φ × 70mm	
33	085-10400-00	ラバー パイプ RUBBER PIPE	1	4.5 φ × 9 φ × 260mm	

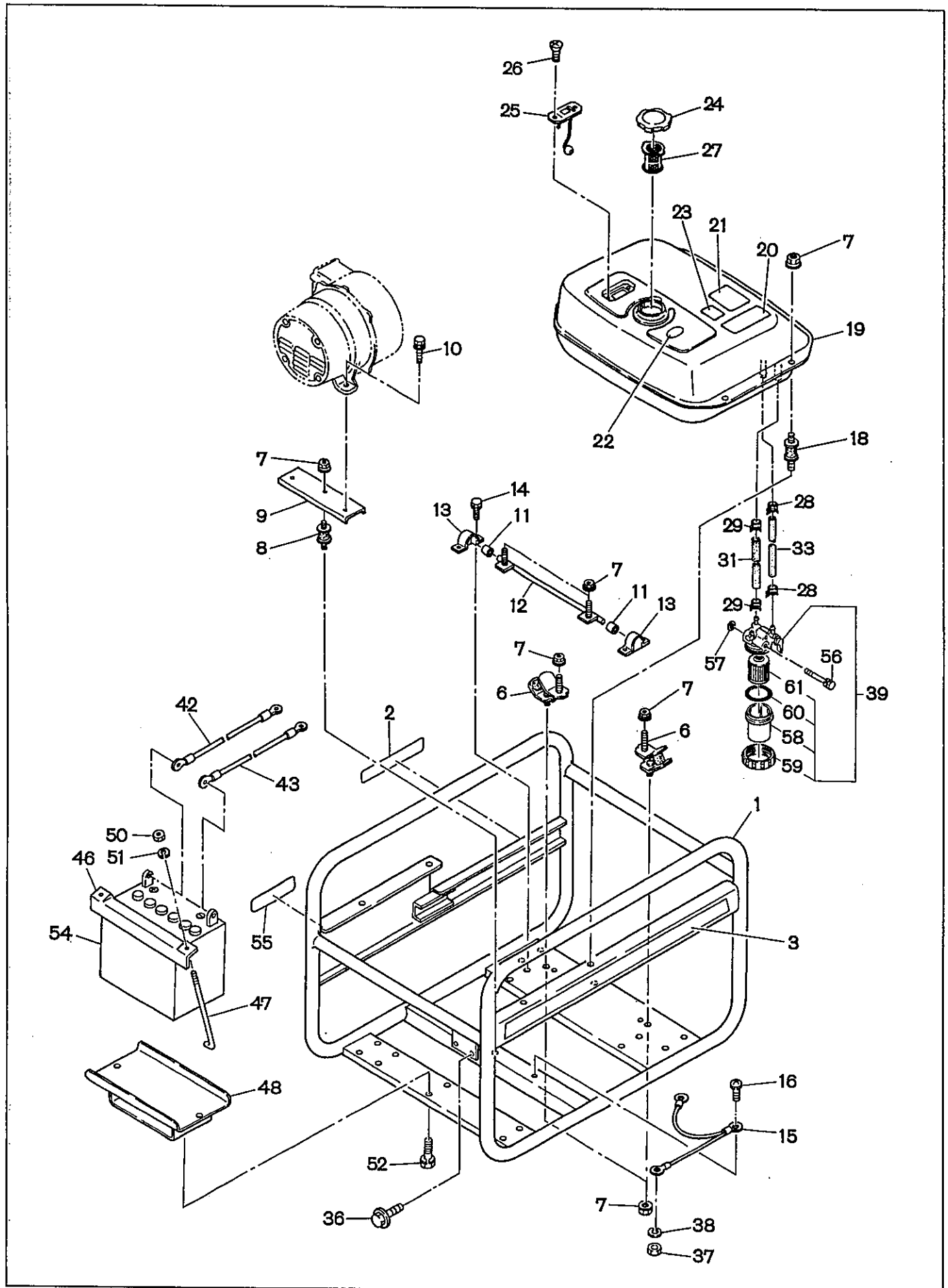
2A. パイプ フレーム, フューエル タンク PIPE FRAME and FUEL TANK (SGD3000N)



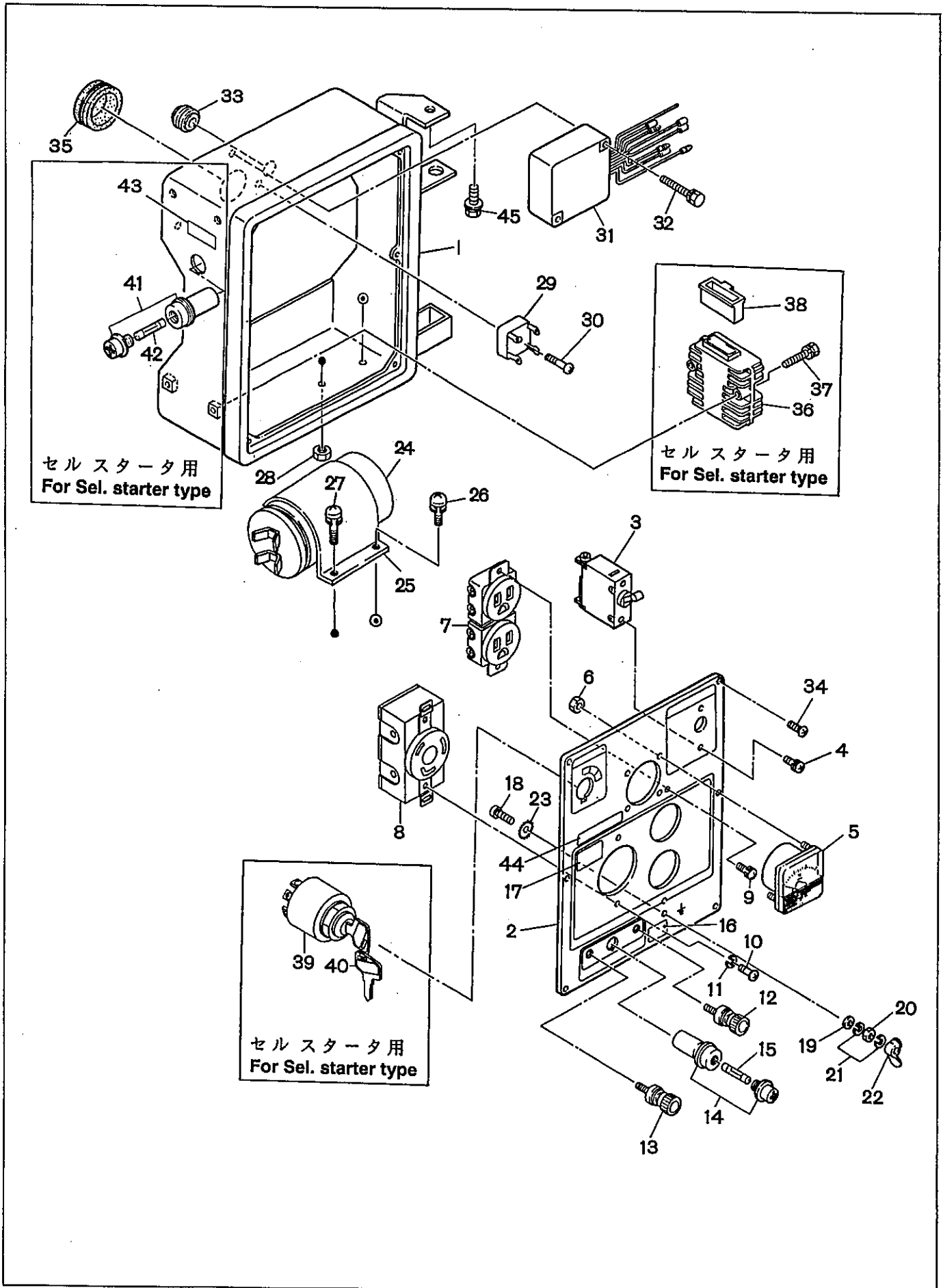
2A. パイプ フレーム, フューエル タンク PIPE FRAME and FUEL TANK (SGD3000N)

Ref. No.	部 品 番 号 Parts Number	部 品 名 称 Parts Name	個 数 Q'ty	適 用 Description	標 準 小売価格
1	391-31002-11	パイプ フレーム コンプリート PIPE FRAME COMPL.	1		
2	073-20046-60	ラベル (ウオーニング) LABEL (warning)	1		
3	392-91005-03	ラベル (SGD3000) LABEL (SGD3000)	1		
6	391-37001-21	マウント コンプリート (エンジン サイド) MOUNT COMPL.(engine side)	2		
7	002-38080-00	フランジ ナット FLANGE NUT	11		
8	391-37101-01	マウント コンプリート (ジェネレータ サイド) MOUNT COMPL.(generator side)	1		
9	391-37500-21	ジェネレータ ベース コンプリート GENERATOR BASE COMPL.	1		
10	001-14082-50	ボルト アンド ワッシャー アッセンブリ BOLT AND WASHER ASS'Y	2		
11	391-38001-03	ラバー RUBBER	2		
12	391-38000-01	シャフト (ストッパー) コンプリート SHAFT (STOPPER) COMPL.	1		
13	391-38500-01	ストッパー コンプリート STOPPER COMPL.	2		
14	001-14061-60	ボルト アンド ワッシャー アッセンブリ BOLT AND WASHER ASS'Y	4		
15	389-75100-01	アース コード EARTH CORD	1		
16	376-39100-01	スクリュー アンド ワッシャー アッセンブリ SCREW AND WASHER ASS'Y	1		
18	356-57045-08	マウント コンプリート MOUNT COMPL.	4		
*19	255-60301-11	フューエル タンク コンプリート FUEL TANK COMPL.	1	20~23を含む Incl. 20~23 色: カナリー イエロー COLOR: CANARY YELLOW	
20	073-20047-00	ラベル (コーション) LABEL (caution)	1		
21	391-93006-03	ラベル (オペレーション) LABEL (operation)	1		
22	228-95002-03	ラベル (ライト オイル) LABEL (light oil)	1		
23	073-20045-20	ラベル (オイル コーション) LABEL (oil caution)	1		
24	043-04300-15	フューエル タンク キャップ コンプリート FUEL TANK CAP COMPL.	1		
25	064-80006-00	フューエル ゲージ コンプリート FUEL GAUGE COMPL.	1		
26	014-50500-40	スクリュー (カウンタ ヘッド) SCREW (counter head)	2		
27	064-13600-10	フューエル フィルタ FUEL FILTER	1		
28	056-11100-20	ホース クランプ HOSE CLAMP	2		
29	056-10800-10	ホース クランプ HOSE CLAMP	2		
31	085-10600-00	ラバー パイプ RUBBER PIPE	1	6 φ × 12 φ × 140mm	
33	085-10400-00	ラバー パイプ RUBBER PIPE	1	4.5 φ × 9 φ × 150mm	
36	011-00600-80	フランジ ボルト FLANGE BOLT	2		
37	002-19040-00	ナット NUT	1		
38	003-20040-00	スプリング ワッシャー SPRING WASHER	1		
*39	243-62102-10	フューエル フィルタ アッセンブリ FUEL FILTER ASS'Y	1	58~61を含む Incl. 58~61	
42	391-39002-13	バッテリー コード (+) BATTERY CORD (+)	1		

2A. パイプ フレーム, フューエル タンク PIPE FRAME and FUEL TANK (SGD3000N)



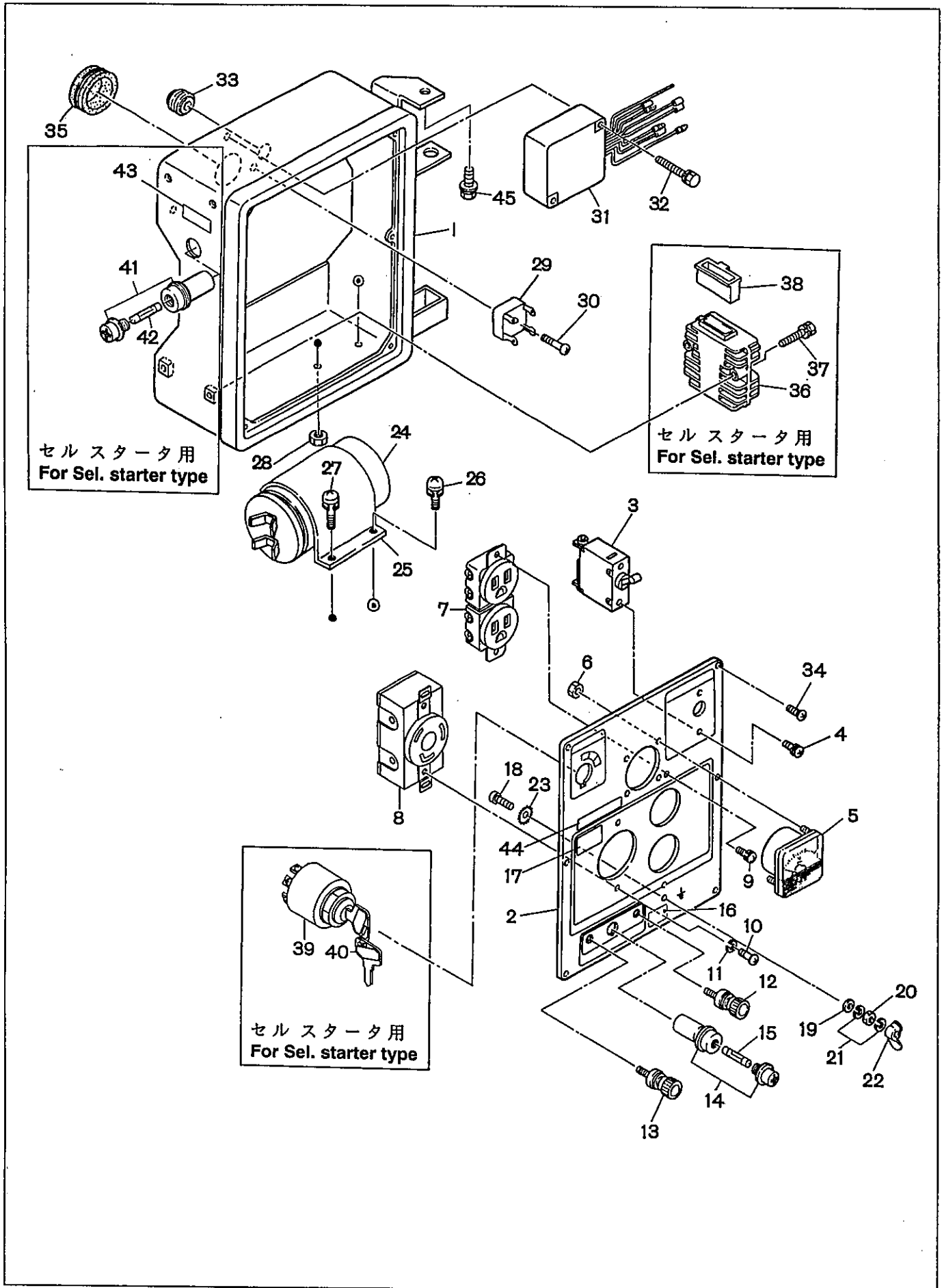
3. コントロール ボックス CONTROL BOX (SGD3000)



3. コントロール ボックス CONTROL BOX (SGD3000)

Ref. No.	部品番号 Parts Number	部品名称 Parts Name	個数 Q'ty	適用 Description	標準 小売価格
* 1	392-40074-00	コントロール ボックス アセンブリ CONTROL BOX ASS'Y	1	1~35を含む 50Hz用 Incl. 1~35 For 50Hz リコイルスタータ用 For recoil starter	
* 1	392-40072-00	コントロール ボックス アセンブリ CONTROL BOX ASS'Y	1	1~35を含む 60Hz用 Incl. 1~35 For 60Hz リコイルスタータ用 For recoil starter	
* 1	392-40075-00	コントロール ボックス アセンブリ CONTROL BOX ASS'Y	1	1~43を含む 50Hz用 Incl. 1~43 For 50Hz セル スタータ用 For Sel. starter	
* 1	392-40076-00	コントロール ボックス アセンブリ CONTROL BOX ASS'Y	1	1~43を含む 60Hz用 Incl. 1~43 For 60Hz セル スタータ用 For Sel. starter	
1	391-40047-11	コントロール ボックス コンプリート CONTROL BOX COMPL.	1	リコイル スタータ用 For recoil starter	
1	392-40075-01	コントロール ボックス コンプリート CONTROL BOX COMPL.	1	セル スタータ用 For Sel. starter	
* 2	392-41062-00	コントロール パネル アセンブリ CONTROL PANEL ASS'Y	1	2~23, 44を含む 50Hz用 Incl. 2~23, 44 For 50Hz リコイルスタータ用 For recoil starter	
* 2	392-41063-00	コントロール パネル アセンブリ CONTROL PANEL ASS'Y	1	2~23, 44を含む 60Hz用 Incl. 2~23, 44 For 60Hz リコイルスタータ用 For recoil starter	
* 2	392-41065-00	コントロール パネル アセンブリ CONTROL PANEL ASS'Y	1	2~23, 44, 45を含む 50Hz用 Incl. 2~23, 44, 45 For 50Hz セル スタータ用 For Sel. starter	
* 2	392-41066-00	コントロール パネル アセンブリ CONTROL PANEL ASS'Y	1	2~23, 44, 45を含む 60Hz用 Incl. 2~23, 44, 45 For 60Hz セル スタータ用 For Sel. starter	
2	391-41050-01	コントロール パネル コンプリート CONTROL PANEL COMPL.	1	リコイル スタータ用 For recoil starter	
2	392-41065-11	コントロール パネル コンプリート CONTROL PANEL COMPL.	1	セル スタータ用 For Sel. starter	
3	392-43003-03	サーキット ブレーカ (250V-27A) CIRCUIT BREAKER (250V-27A)	1	50Hz用 For 50Hz	
3	392-43004-03	サーキット ブレーカ (250V-30A) CIRCUIT BREAKER (250V-30A)	1	60Hz用 For 60Hz	
4	004-35030-60	スクリュ アンド ワッシャ アセンブリ SCREW AND WASHER ASS'Y	2		
5	391-47802-01	AC ボルトメータ (100V CLASS) AC VOLTMETER (100V CLASS)	1		
6	002-17030-00	ナット NUT	2		
7	388-85002-01	AC リセプタクル (125V-15A) AC RECEPTACLE (125V-15A)	1		
8	353-45703-08	AC リセプタクル (250V-30A) AC RECEPTACLE (250V-30A)	1	ツイストロック用 For Twist lock	
9	004-35041-00	スクリュ アンド ワッシャ アセンブリ SCREW AND WASHER ASS'Y	2		
10	353-49905-08	スクリュ SCREW	2		
11	326-00335-08	スプリング ワッシャ SPRING WASHER	2		
12	363-45701-08	ターミナル ボルト TERMINAL BOLT	1	色: 赤 COLOR: RED	
13	363-45700-08	ターミナル ボルト TERMINAL BOLT	1	色: 黒 COLOR: BLACK	
14	352-45516-08	ヒューズ ホルダ (250V-20A) FUSE HOLDER (250V-20A)	1		
15	008-02103-00	ヒューズ (10A) FUSE (10A)	1		

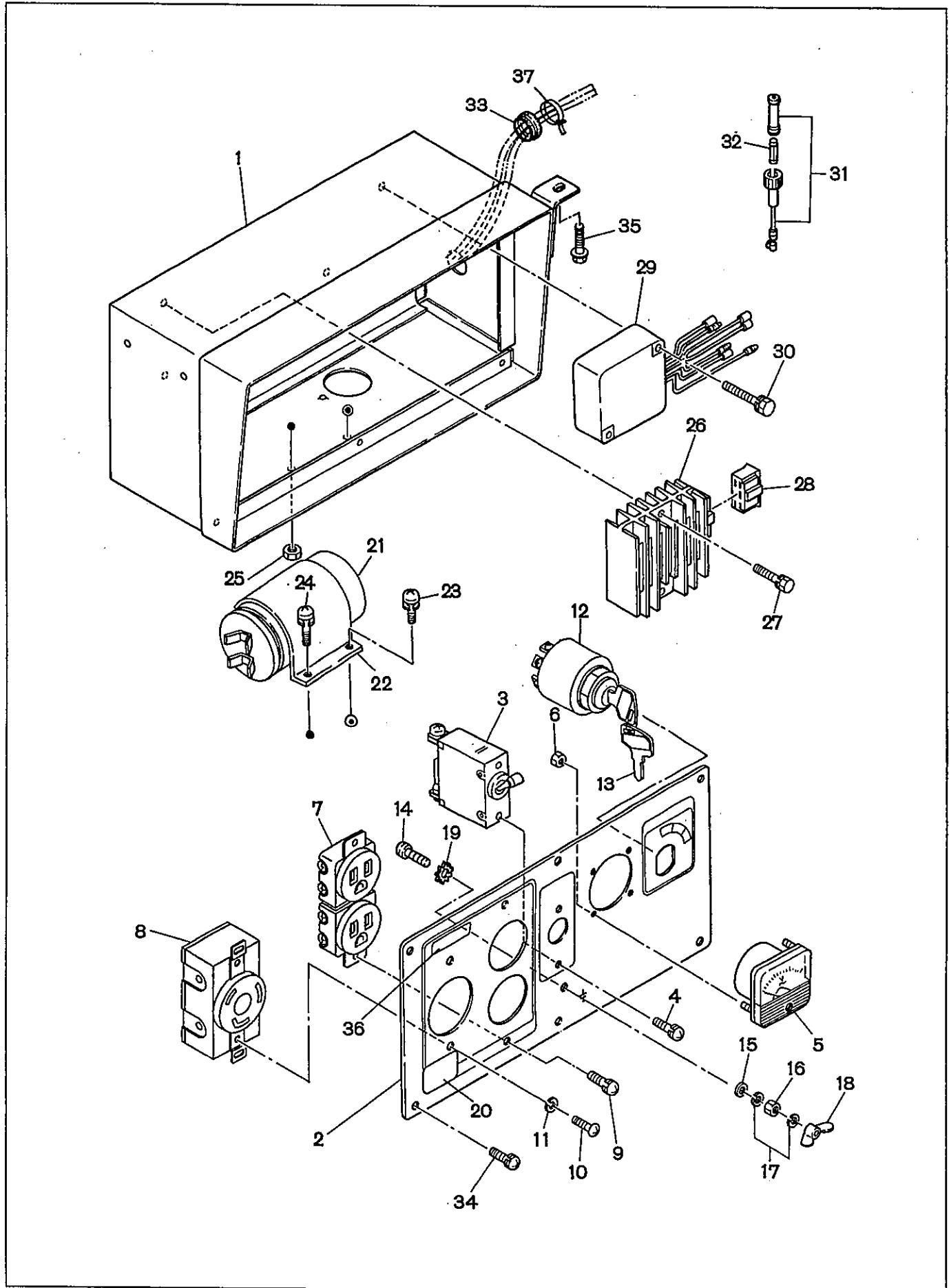
3. コントロール ボックス CONTROL BOX (SGD3000)



3. コントロール ボックス CONTROL BOX (SGD3000)

Ref. No.	部品番号 Parts Number	部品名称 Parts Name	個数 Q'ty	適用 Description	標準 小売価格
16	391-93005-03	ラベル (AC-DC) LABEL (AC-DC)	1		
17	073-20046-70	ラベル (ウオーニング) LABEL (warning)	1		
18	356-49907-08	スクリュ SCREW	1		
19	353-49903-08	ワッシャ WASHER	1		
20	353-49902-08	ナット NUT	1		
21	332-00050-08	スプリング ワッシャ SPRING WASHER	2		
22	353-49901-08	ウイング ナット WING NUT	1		
23	003-30050-00	ロック ワッシャ LOCK WASHER	1		
24	389-05000-01	コンデンサ (300VAC-21 μ F) CONDENSER (300VAC-21 μ F)	1		
25	388-86001-01	コンデンサ ブラケット CONDENSER BRACKET	1		
26	004-35041-00	スクリュ アンド ワッシャ アッセンブリ SCREW AND WASHER ASS'Y	1		
27	389-59989-08	スクリュ アンド ワッシャ アッセンブリ SCREW AND WASHER ASS'Y	1		
28	002-17040-00	ナット NUT	2		
29	353-45804-08	ダイオード スタック アッセンブリ DIODE STACK ASS'Y	1		
30	015-00400-70	タッピング スクリュ TAPPING SCREW	1		
31	228-76001-11	オイル センサー コンプリート OIL SENSOR COMPL.	1		
32	001-11063-50	ボルト アンド ワッシャ アッセンブリ BOLT AND WASHER ASS'Y	2		
33	391-49003-03	グロメット GROMMET	1		
34	353-49904-08	タッピング スクリュ TAPPING SCREW	6		
35	389-89001-03	グロメット GROMMET	1		
36	228-71920-01	レギュレータ コンプリート REGULATOR COMPL.	1	セル スタータ用 For Sel. starter	
37	001-11062-50	ボルト アンド ワッシャ アッセンブリ BOLT AND WASHER ASS'Y	2	セル スタータ用 For Sel. starter	
38	391-47700-03	コネクタ CONNECTOR	1	セル スタータ用 For Sel. starter	
*39	066-00003-30	スイッチ SWITCH	1	40を含む セル スタータ用 Incl. 40 For Sel. starter	
40	066-00099-80	キー KEY	2	セル スタータ用 For Sel. starter	
41	352-45516-08	ヒューズ ホルダ (250V-20A) FUSE HOLDER (250V-20A)	1	セル スタータ用 For Sel. starter	
42	385-45518-08	ヒューズ (15A) FUSE (15A)	1	セル スタータ用 For Sel. starter	
43	392-93100-03	ラベル (DC ヒューズ 15A) LABEL (DC FUSE 15A)	1	セル スタータ用 For Sel. starter	
44	392-97000-03	ラベル (レーティッド) LABEL (RATED)	1	50Hz用 For 50Hz	
44	398-92301-03	ラベル (レーティッド) LABEL (RATED)	1	60Hz用 For 60Hz	
45	001-14061-60	ボルト アンド ワッシャ アッセンブリ BOLT AND WASHER ASS'Y	1		

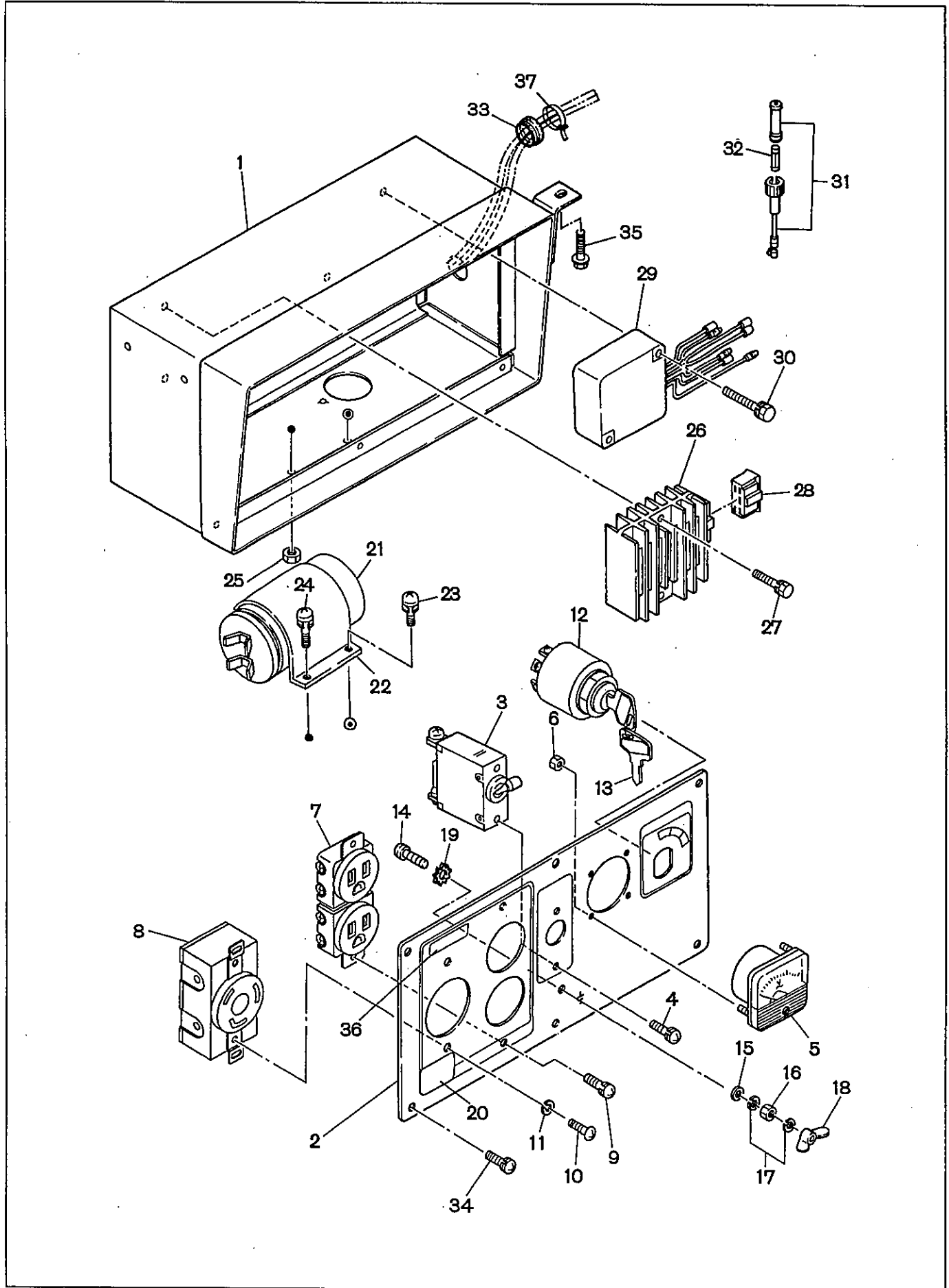
3A. コントロール ボックス CONTROL BOX (SGD3000N)



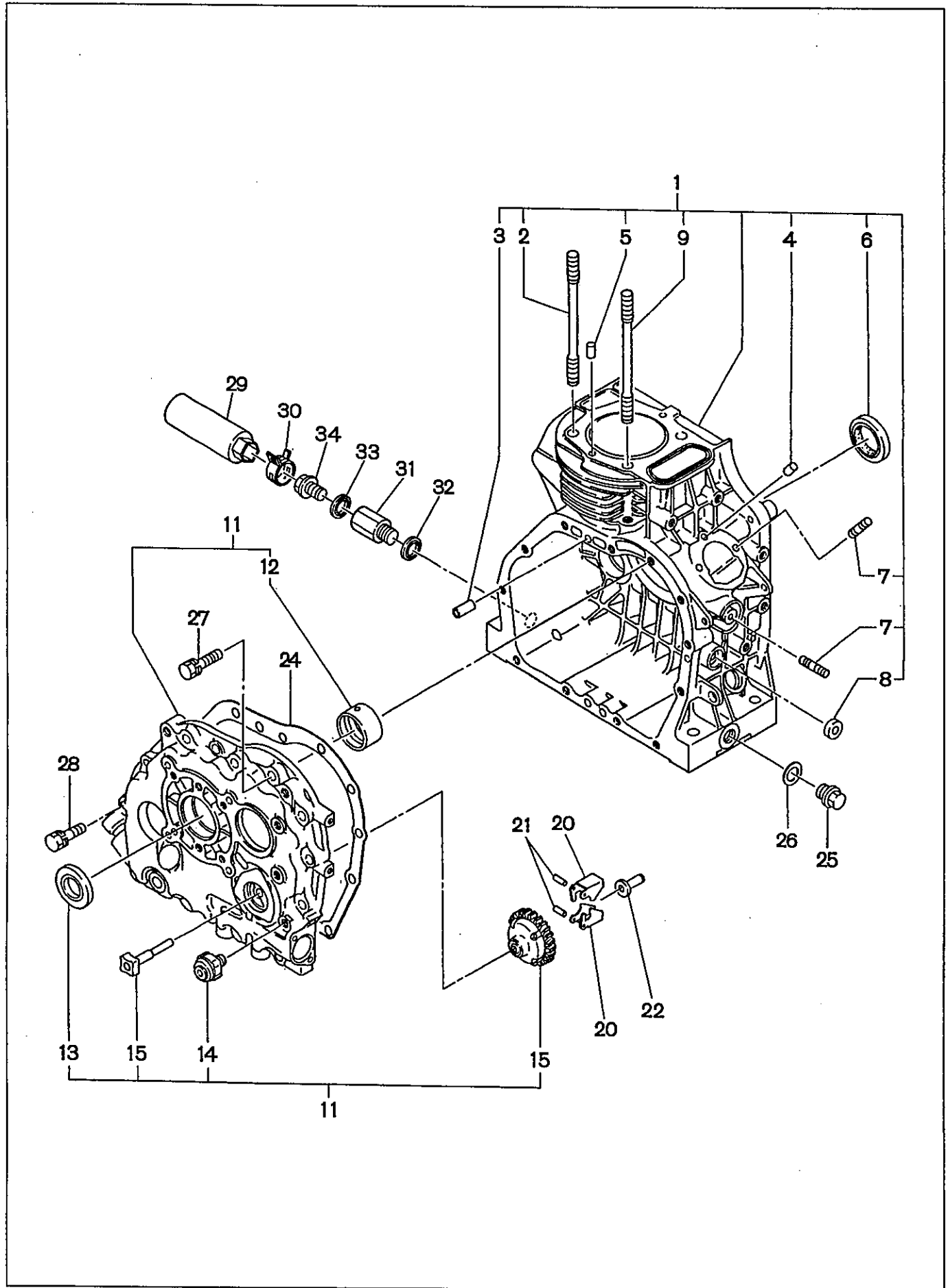
3A. コントロール ボックス..... CONTROL BOX (SGD3000N)

Ref. No.	部品番号 Parts Number	部品名称 Parts Name	個数 Q'ty	適用 Description	標準 小売価格
* 1	392-40107-00	コントロール ボックス アッセンブリ CONTROL BOX ASS'Y	1	1~34を含む 50Hz用 Incl. 1~34 For 50Hz	
* 1	392-40108-00	コントロール ボックス アッセンブリ CONTROL BOX ASS'Y	1	1~34を含む 60Hz用 Incl. 1~34 For 60Hz	
1	391-40105-01	コントロール ボックス コンプリート CONTROL BOX COMPL.	1		
* 2	392-41104-00	コントロール パネル アッセンブリ CONTROL PANEL ASS'Y	1	2~20,31,32,36を含む 50Hz用 Incl. 2~20,31,32,36 For 50Hz	
* 2	392-41105-00	コントロール パネル アッセンブリ CONTROL PANEL ASS'Y	1	2~20,31,32,36を含む 60Hz用 Incl. 2~20,31,32,36 For 60Hz	
2	391-41103-11	コントロール パネル コンプリート CONTROL PANEL COMPL.	1		
3	392-43003-03	サーキット ブレーカ (250V-27A) CIRCUIT BREAKER (250V-27A)	1	50Hz用 For 50Hz	
3	392-43004-03	サーキット ブレーカ (250V-30A) CIRCUIT BREAKER (250V-30A)	1	60Hz用 For 60Hz	
4	004-35030-60	スクリュ アンド ワッシャ アッセンブリ SCREW AND WASHER ASS'Y	2		
5	391-47802-01	AC ボルトメータ (100V CLASS) AC VOLTMETER (100V CLASS)	1		
6	002-17030-00	ナット NUT	2		
7	388-85002-01	AC リセプタクル (125V-15A) AC RECEPTACLE (125V-15A)	1		
8	353-45703-08	AC リセプタクル (250V-30A) AC RECEPTACLE (250V-30A)	1	ツイストロック用 For Twist lock	
9	004-35041-00	スクリュ アンド ワッシャ アッセンブリ SCREW AND WASHER ASS'Y	2		
10	353-49905-08	スクリュ SCREW	2		
11	326-00335-08	スプリング ワッシャ SPRING WASHER	2		
*12	066-00003-30	スイッチ SWITCH	1	13を含む Incl. 13	
13	066-00099-80	キー KEY	2		
14	356-49907-08	スクリュ SCREW	1		
15	353-49903-08	ワッシャ WASHER	1		
16	353-49902-08	ナット NUT	1		
17	332-00050-08	スプリング ワッシャ SPRING WASHER	2		
18	353-49901-08	ウイング ナット WING NUT	1		
19	003-30050-00	ロック ワッシャ LOCK WASHER	1		
20	073-20046-70	ラベル (ウオーニング) LABEL (warning)	1		
21	389-05000-01	コンデンサ (300VAC-21 μ F) CONDENSER (300VAC-21 μ F)	1		
22	388-86001-01	コンデンサ ブラケット CONDENSER BRACKET	1		
23	004-35041-00	スクリュ アンド ワッシャ アッセンブリ SCREW AND WASHER ASS'Y	1		
24	389-59989-08	スクリュ アンド ワッシャ アッセンブリ SCREW AND WASHER ASS'Y	1		
25	002-17040-00	ナット NUT	2		
26	228-71920-01	レギュレータ コンプリート REGULATOR COMPL.	1		
27	001-11062-50	ボルト アンド ワッシャ アッセンブリ BOLT AND WASHER ASS'Y	2		
28	391-47700-03	コネクタ CONNECTOR	1		
29	228-76001-11	オイル センサー コンプリート OIL SENSOR COMPL.	1		

3A. コントロール ボックス CONTROL BOX (SGD3000N)



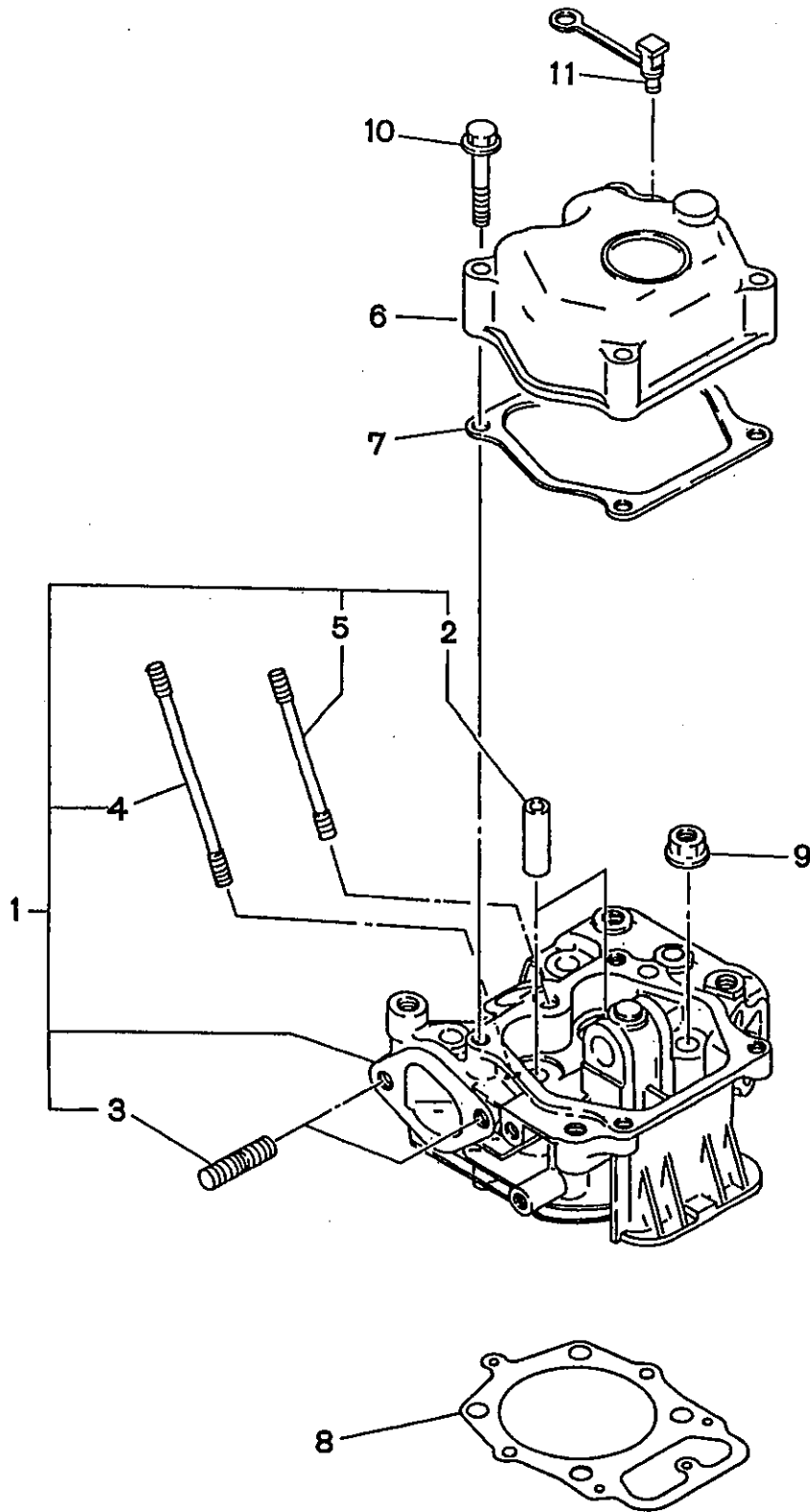
4. クランクケース CRANKCASE



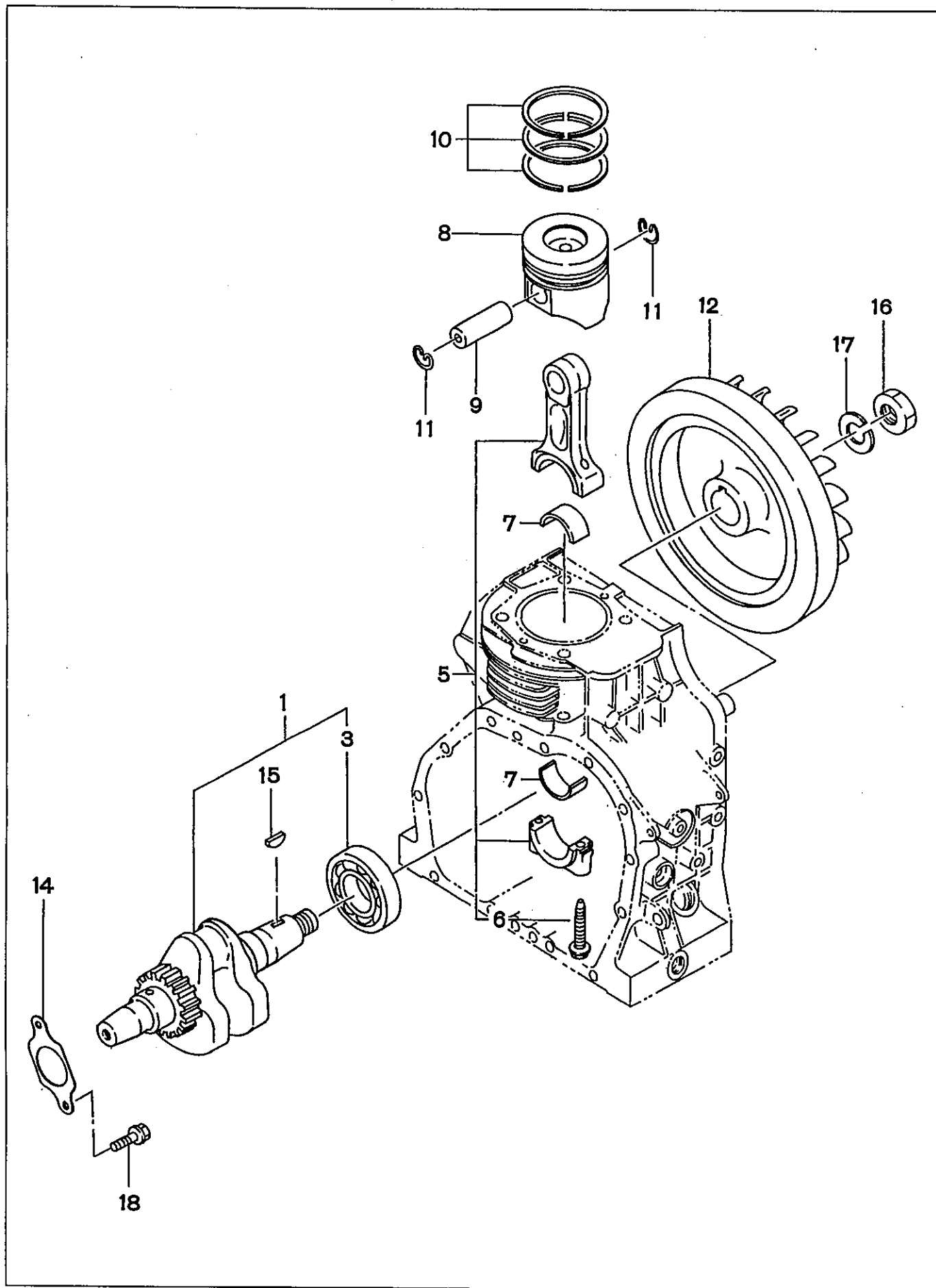
4. クランクケース CRANKCASE

Ref. No.	部 品 番 号 Parts Number	部 品 名 称 Parts Name	個数 Q'ty	適 用 Description	標 準 小売価格
* 1	244-10103-51	クランクケース コンプリート CRANKCASE COMPL.	1	2~9を含む リコイルスタータ用 Incl. 2~9 For recoil starter	
* 1	244-10107-51	クランクケース コンプリート CRANKCASE COMPL.	1	2~9を含む セル スタータ用 Incl. 2~9 For sel. starter	
2	244-16001-11	テンション ボルト TENSION BOLT	3		
3	005-26081-80	ダウエル ピン DOWEL PIN	2		
4	031-00500-10	ダウエル ピン DOWEL PIN	1		
5	031-00600-10	ダウエル ピン DOWEL PIN	2		
6	044-03000-60	オイル シール OIL SEAL	1		
7	001-37062-21	スタッド STUD	3		
8	044-00800-30	オイル シール OIL SEAL	1		
9	244-16002-11	テンション ボルト TENSION BOLT	1		
*11	244-11003-41	メイン ベアリング カバー コンプリート MAIN BEARING COVER COMPL.	1	12~15を含む Incl. 12~15	
12	243-15801-03	メイン ベアリング MAIN BEARING	1	STD.	
12	243-15802-03	メイン ベアリング MAIN BEARING	1	アンダーサイズ UNDER SIZE 0.25mm	
12	243-15803-03	メイン ベアリング MAIN BEARING	1	アンダーサイズ UNDER SIZE 0.50mm	
13	044-03000-30	オイル シール OIL SEAL	1		
14	942-99513-00	スイッチ アッセンブリ (オイル プレッシャ) SWITCH ASS'Y (oil pressure)	1		
15	243-45011-07	ガバナ ギヤ シャフト セット GOVERNOR GEAR SHAFT SET	1		
20	220-41601-03	フライウエイト FLYWEIGHT	2		
21	030-73000-70	ピン PIN	2		
22	205-41901-03	ガバナ スリーブ GOVERNOR SLEEVE	1		
24	243-15026-03	ガスケット (ベアリング カバー) GASKET (bearing cover)	1		
25	040-11400-30	プラグ PLUG	2		
26	021-11400-20	ガスケット GASKET	2		
27	001-13083-50	ボルト アンド ワッシャ アッセンブリ BOLT AND WASHER ASS'Y	12		
28	001-13084-00	ボルト アンド ワッシャ アッセンブリ BOLT AND WASHER ASS'Y	1		
29	391-36001-03	オイル ドレイン パイプ OIL DRAIN PIPE	1	SGD3000N 用 SGD3000N only	
30	056-12000-20	ホース クランプ HOSE CLAMP	1	SGD3000N 用 SGD3000N only	
31	050-21000-10	ユニオン UNION	1	SGD3000N 用 SGD3000N only	
32	021-81400-10	シール ワッシャ SEAL WASHER	1	SGD3000N 用 SGD3000N only	
33	021-81000-10	シール ワッシャ SEAL WASHER	1	SGD3000N 用 SGD3000N only	
34	040-11000-11	プラグ PLUG	1	SGD3000N 用 SGD3000N only	
*	256-99001-07	ガスケット セット GASKET SET	1	Fig. 4-24,26, Fig. 5-7 Fig. 8-6,12,14, Fig. 11-19を含む Incl. Fig. 4-24,26, Fig. 5-7 Fig. 8-6,12,14, Fig. 11-19	

5. シリンダ ヘッド..... CYLINDER HEAD



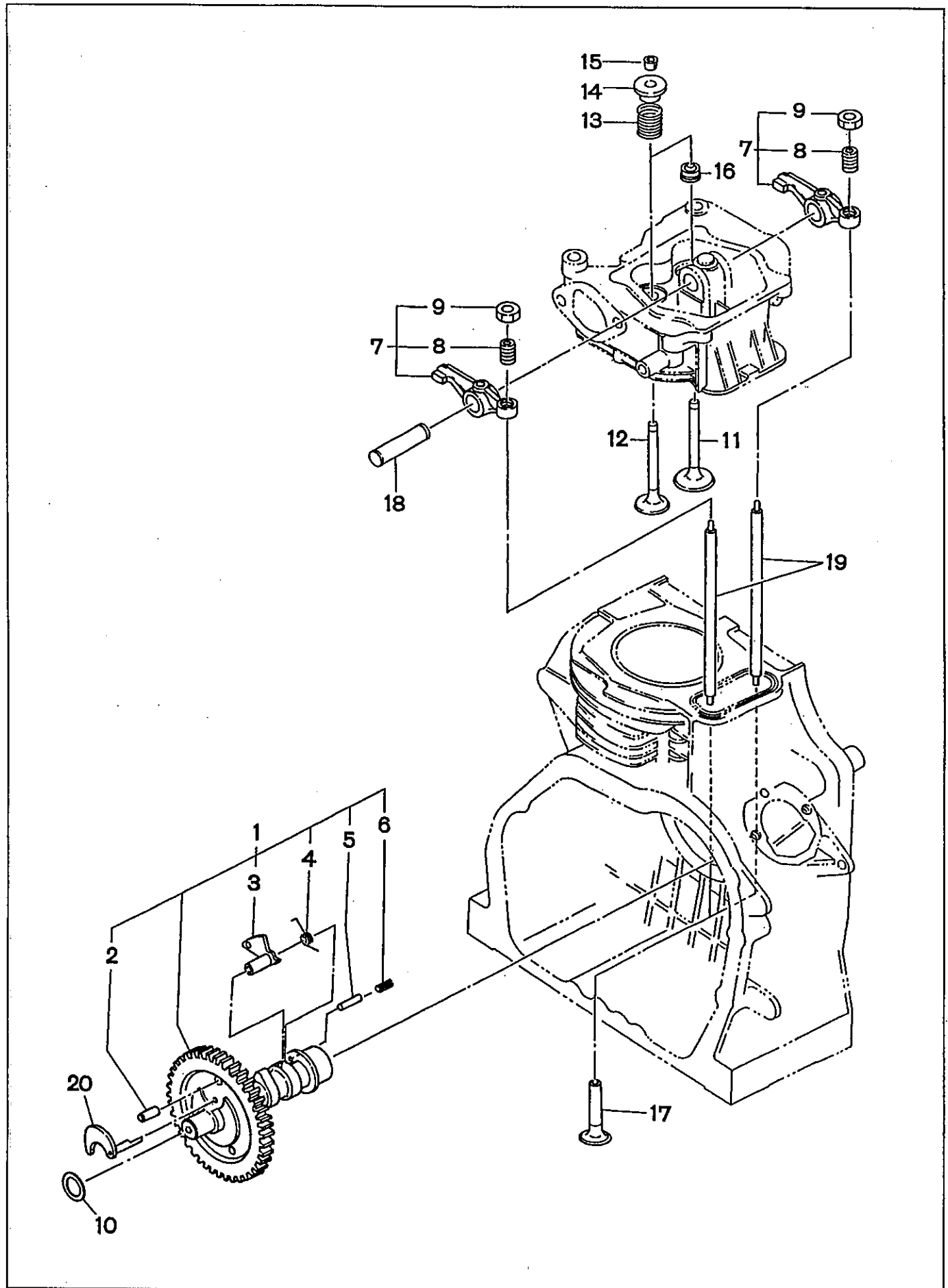
6. クランクシャフト, ピストン..... CRANKSHAFT and PISTON



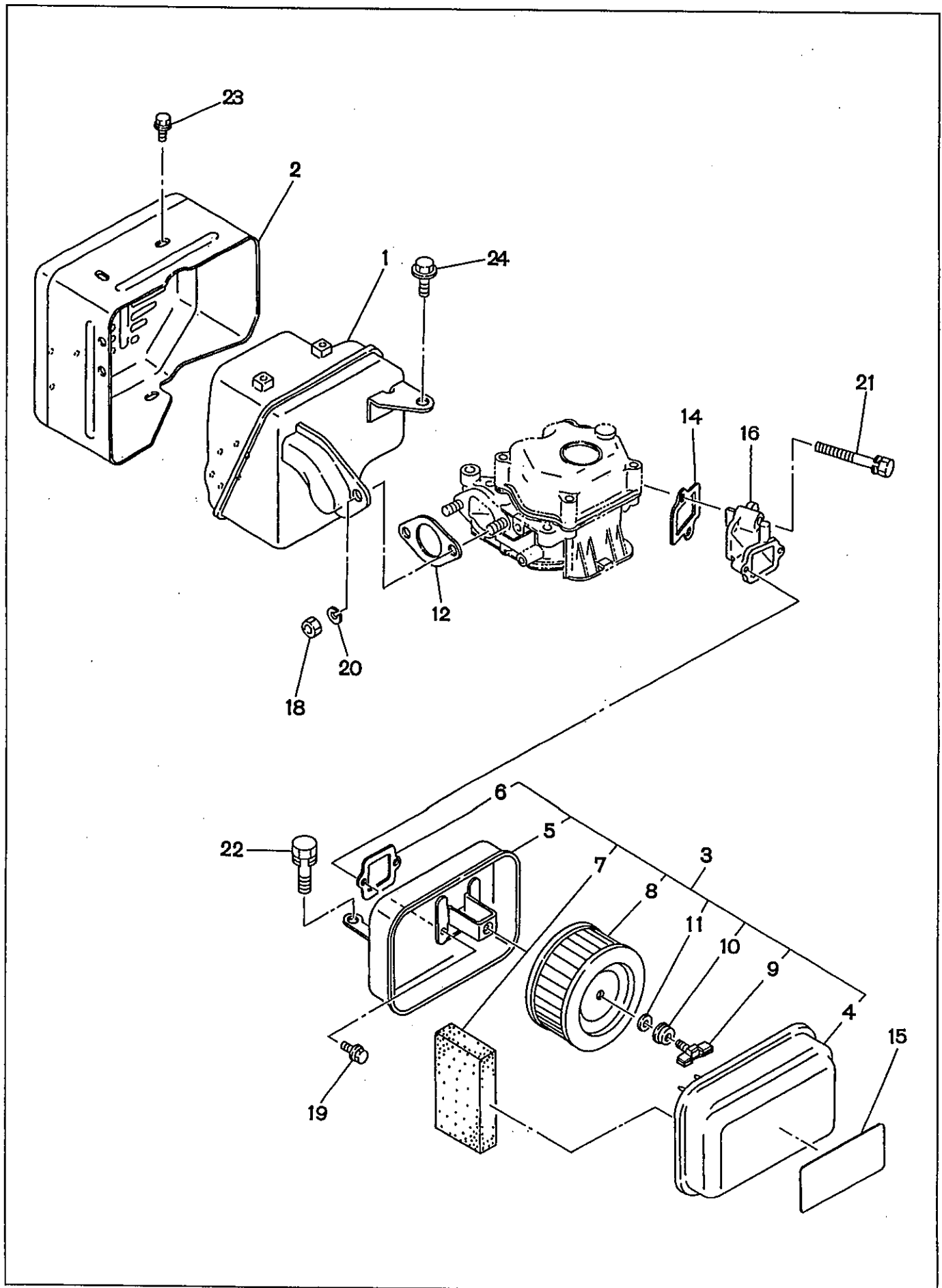
6. クランクシャフト, ピストン CRANKSHAFT and PISTON

Ref. No.	部 品 番 号 Parts Number	部 品 名 称 Parts Name	個数 Qty	適 用 Description	標 準 小売価格
* 1	244-20203-21	クランクシャフト コンプリート CRANKSHAFT COMPL.	1	3を含む Incl. 3	
3	060-03500-20	ボール ベアリング BALL BEARING	1		
* 5	243-22510-00	コネクティング ロッド アッセンブリ CONNECTING ROD ASS'Y	1	6を含む Incl. 6	
6	243-23002-03	コネクティング ロッド ボルト CONNECTING ROD BOLT	2		
7	243-22801-03	ラージ エンド ベアリング LARGE END BEARING	2	STD.	
7	243-22802-03	ラージ エンド ベアリング LARGE END BEARING	2	アンダーサイズ UNDER SIZE 0.25mm	
7	243-22803-03	ラージ エンド ベアリング LARGE END BEARING	2	アンダーサイズ UNDER SIZE 0.50mm	
8	244-23401-13	ピストン PISTON	1	STD.	
8	244-23402-13	ピストン PISTON	1	オーバーサイズ OVER SIZE 0.25mm	
8	244-23403-13	ピストン PISTON	1	オーバーサイズ OVER SIZE 0.50mm	
9	243-23301-03	ピストン ピン PISTON PIN	1		
10	244-23501-17	ピストン リング セット PISTON RING SET	1	STD.	
10	244-23502-17	ピストン リング セット PISTON RING SET	1	オーバーサイズ OVER SIZE 0.25mm	
10	244-23503-17	ピストン リング セット PISTON RING SET	1	オーバーサイズ OVER SIZE 0.50mm	
11	056-52000-30	クリップ CLIP	2		
12	243-22410-13	フライホイール FLYWHEEL	1	リコイル スタータ用 For recoil starter	
14	243-25001-03	スラスト ワッシャ THRUST WASHER	1	t = 0.8 t = 1.0 t = 1.2 } 1枚のみ選択使用 select one piece only	
14	243-25002-03	スラスト ワッシャ THRUST WASHER	1		
14	243-25003-03	スラスト ワッシャ THRUST WASHER	1		
15	032-30300-10	ウッドラフ キー WOODRUFF KEY	1		
16	002-18180-00	ナット NUT	1		
17	003-20180-00	スプリング ワッシャ SPRING WASHER	1		
18	011-00600-10	フランジ ボルト FLANGE BOLT	2		

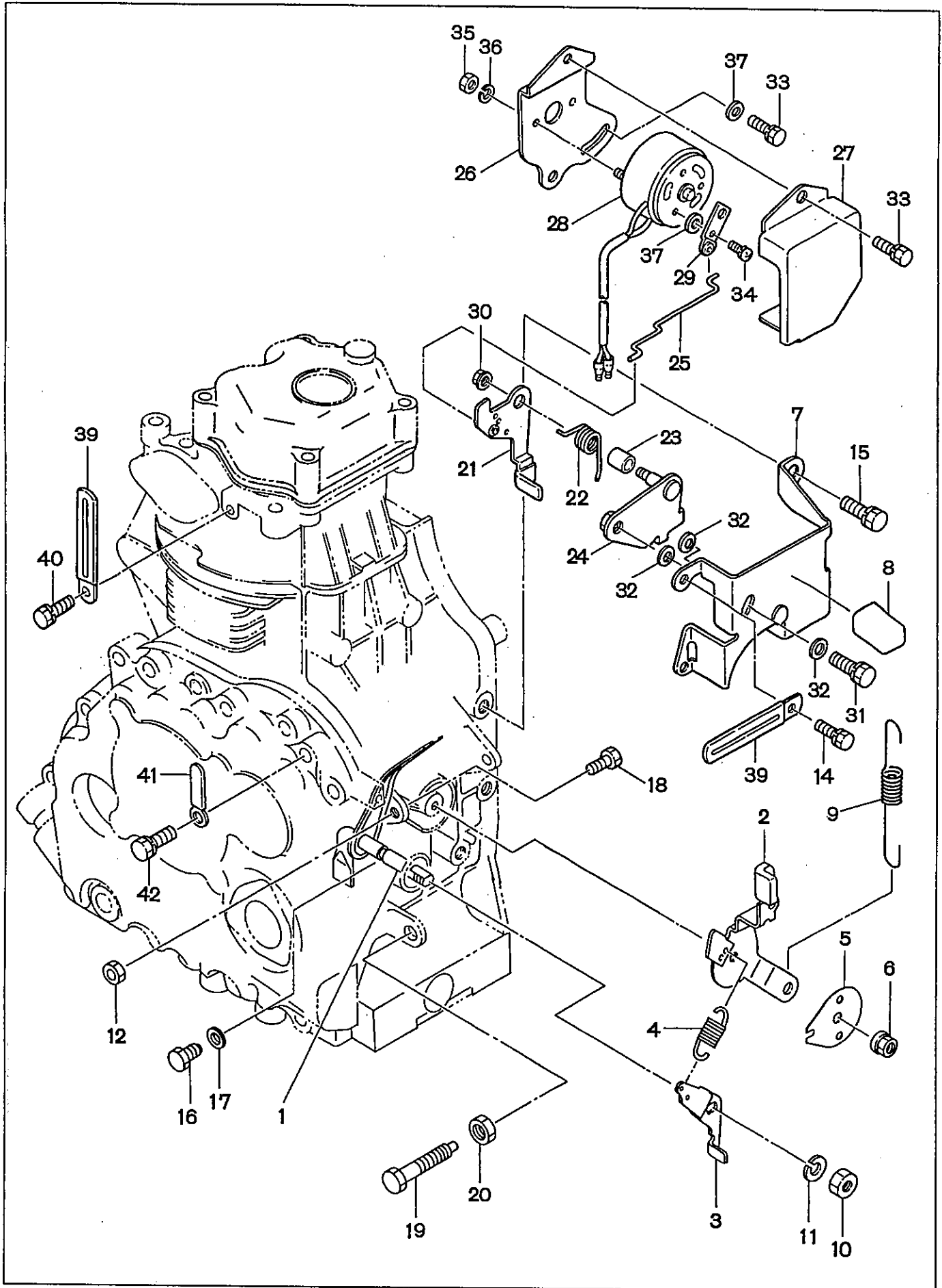
7. カムシャフト, バルブ ロッカー..... CAMSHAFT and VALVE ROCKER



8. エア クリーナ, マフラ AIR CLEANER and MUFFLER



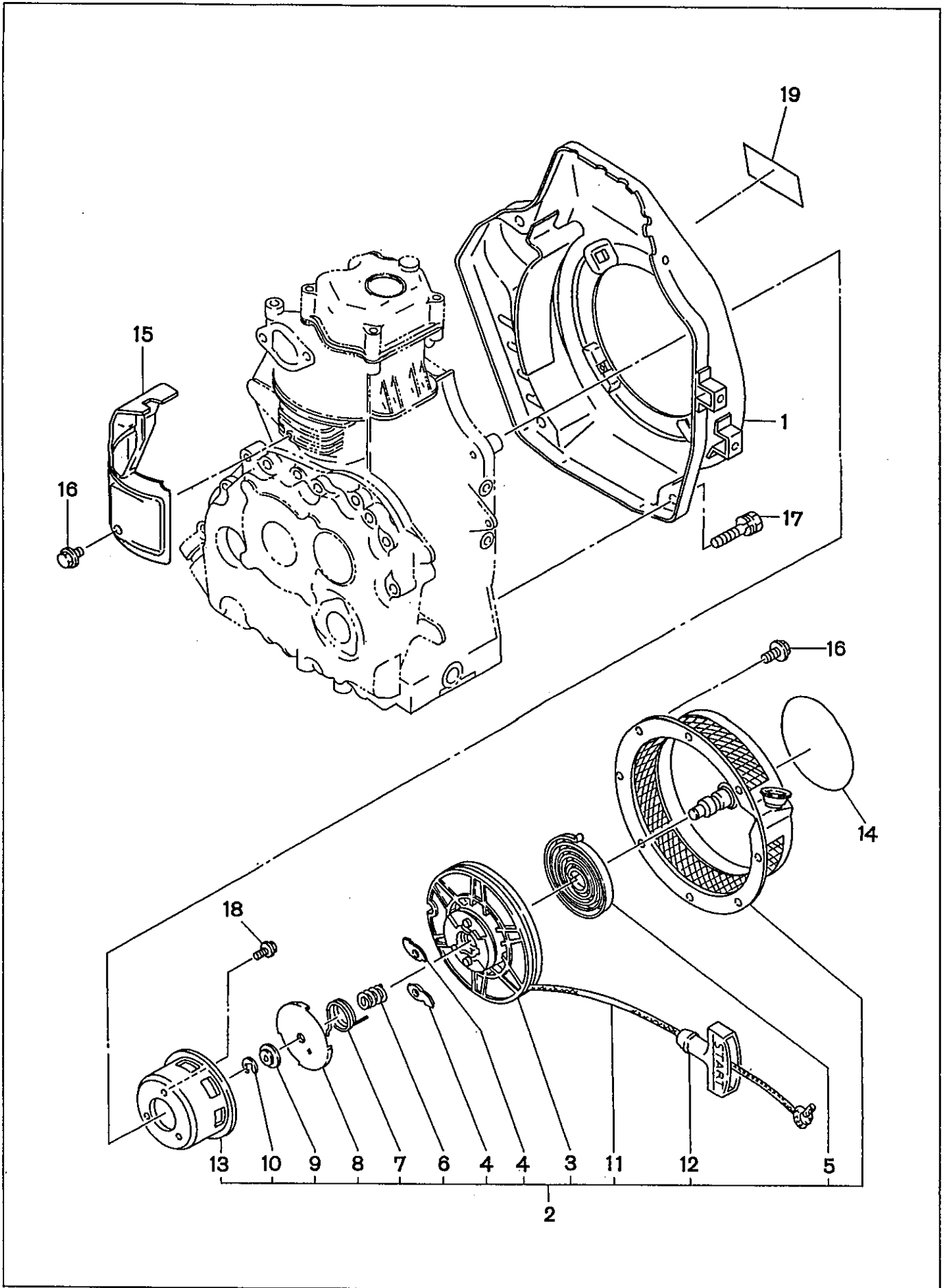
9. ガバナ オペレーション..... GOVERNOR OPERATION



9. ガバナ オペレーション..... GOVERNOR OPERATION

Ref. No.	部 品 番 号 Parts Number	部 品 名 称 Parts Name	個数 Q'ty	適 用 Description	標 準 小売価格
1	243-42301-12	ガバナ レバー ユニット GOVERNOR LEVER UNIT	1		
2	243-43302-10	スピード コントロール アッセンブリ SPEED CONTROL ASS'Y	1		
3	243-42910-11	コントロール リンク CONTROL LINK	1		
4	243-42502-03	ガバナ スプリング GOVERNOR SPRING	1		
5	227-43501-13	ストップ プレート STOP PLATE	1		
6	017-60600-30	セルフ ロック ナット SELF LOCK NUT	1		
* 7	255-40161-01	コントロール パネル コンプリート CONTROL PANEL COMPL.	1	8を含む Incl. 8	
8	073-20045-80	ラベル (オペレーション) LABEL (operation)	1		
9	206-42801-13	ロッド スプリング ROD SPRING	1		
10	002-18080-00	ナット NUT	1		
11	003-20080-00	スプリング ワッシャ SPRING WASHER	1		
12	002-18060-00	ナット NUT	1		
14	001-13061-20	ボルト アンド ワッシャ アッセンブリ BOLT AND WASHER ASS'Y	2		
15	001-13081-60	ボルト アンド ワッシャ アッセンブリ BOLT AND WASHER ASS'Y	2		
16	243-45002-03	ボルト BOLT	1		
17	003-10060-00	ワッシャ WASHER	1		
18	001-65061-20	ボルト BOLT	1		
19	243-45501-10	スモーク セット アッセンブリ SMOKE SET ASS'Y	1		
20	002-27100-00	ナット NUT	1		
21	243-45701-20	ストップ レバー アッセンブリ STOP LEVER ASS'Y	1		
22	243-46002-03	リターン スプリング RETURN SPRING	1		
23	243-45010-01	スペーサ SPACER	1		
24	243-47001-11	ブラケット (ストップ レバー) コンプリート BRACKET (stop lever) COMPL.	1		
25	243-45004-03	コントロール ロッド CONTROL ROD	1		
26	243-47010-01	ブラケット (ソレノイド) コンプリート BRACKET (solenoid) COMPL.	1		
27	243-47020-01	カバー (ソレノイド) COVER (solenoid)	1		
28	243-75003-00	ロータリ ソレノイド アッセンブリ ROTARY SOLENOID ASS'Y	1		
29	243-47031-01	リンク (ソレノイド) コンプリート LINK (solenoid) COMPL.	1		
30	002-38060-00	フランジ ナット FLANGE NUT	1		
31	001-13081-60	ボルト アンド ワッシャ アッセンブリ BOLT AND WASHER ASS'Y	1		
32	003-11080-00	ワッシャ WASHER	3		
33	001-13061-20	ボルト アンド ワッシャ アッセンブリ BOLT AND WASHER ASS'Y	3		
34	243-75004-03	スクリュ アンド ワッシャ アッセンブリ SCREW AND WASHER ASS'Y	1		
35	002-17040-00	ナット NUT	2		

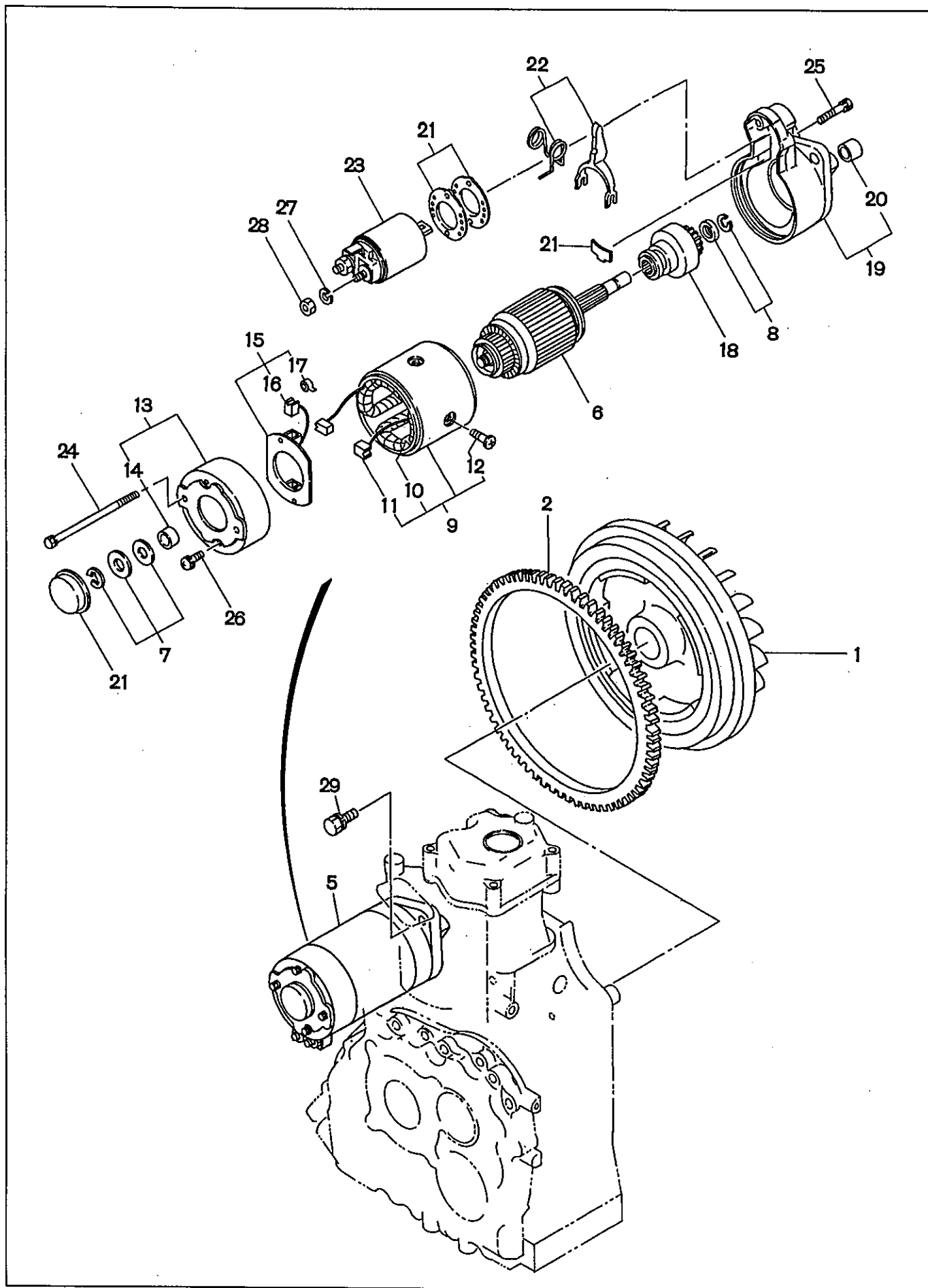
10. ブロワ ハウジング, リコイル スタータ BLOWER HOUSING and RECOIL STARTER



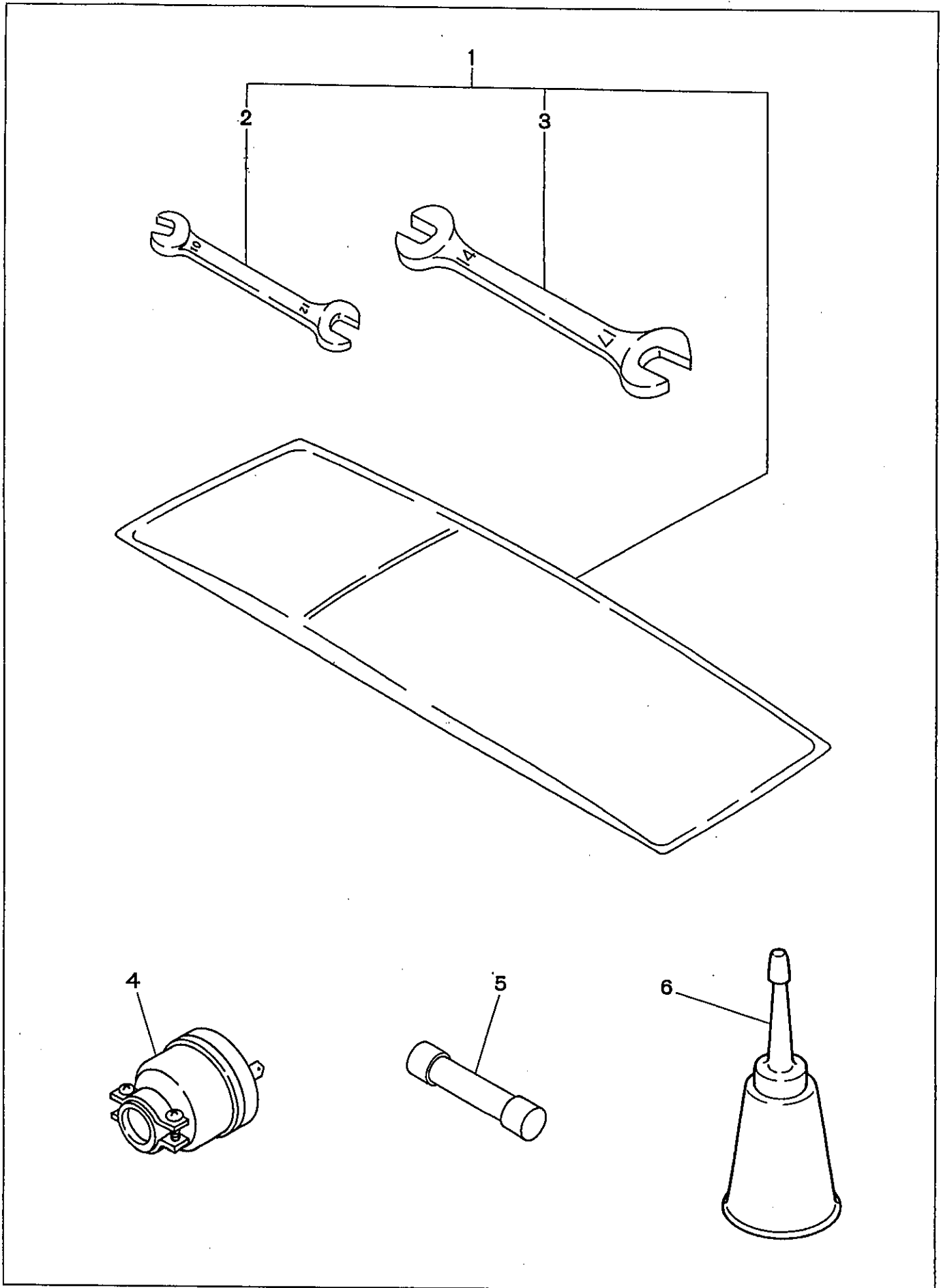
11. フューエル システム FUEL SYSTEM

Ref. No.	部品番号 Parts Number	部品名称 Parts Name	個数 Qty	適用 Description	標準 小売価格
1	243-64301-00	オイル フィルタ アッセンブリ OIL FILTER ASS'Y	1		
2	228-63902-03	オイル ポンプ (アウト) OIL PUMP (outer)	1		
3	243-66020-01	カバー (オイル ポンプ) COVER (oil pump)	1		
* 4	243-63101-20	インジェクション ポンプ アッセンブリ INJECTION PUMP ASS'Y	1	5~12を含む Incl. 5~12	
5	243-63128-08	プランジャ アッセンブリ PLUNGER ASS'Y	1		
6	243-63103-08	デリバリバルブ DELIVARY VALVE	1		
7	243-63104-08	スプリング SPRING	1		
8	243-63105-08	ガスケット GASKET	1		
9	243-63107-08	オーリング O-RING	1		
10	243-63129-08	オーリング O-RING	2		
11	243-63124-08	ボルト BOLT	1		
12	243-63125-08	ガスケット GASKET	1		
13	243-65001-03	ガスケット (インジェクション ポンプ) GASKET (injection pump)	1	t = 0.1	
13	243-65002-03	ガスケット (インジェクション ポンプ) GASKET (injection pump)	1	t = 0.2	1枚のみ選択使用 select one piece only
13	243-65003-03	ガスケット (インジェクション ポンプ) GASKET (injection pump)	1	t = 0.3	
* 14	243-63202-00	ノズル アッセンブリ NOZZLE ASS'Y	1	15を含む Incl. 15	
15	243-63204-08	ノズル NOZZLE	1		
16	228-65004-03	ガスケット (ノズル) GASKET (nozzle)	1		
17	243-63301-21	インジェクション パイプ コンプリート INJECTION PIPE COMPL.	1		
18	214-63601-13	オイル ゲージ OIL GAUGE	2		
19	021-32000-10	ガスケット GASKET	2		
20	243-66001-01	ブラケット (ノズル 1) BRACKET (nozzle 1)	1		
21	085-10600-00	ラバー パイプ RUBBER PIPE	1	6φ × 12φ × 230mm SGD3000	
21	085-10600-00	ラバー パイプ RUBBER PIPE	1	6φ × 12φ × 325mm SGD3000N	
22	056-11100-20	ホース クランプ HOSE CLAMP	2		
* 23	243-66520-00	T-コネクタ アッセンブリ T-CONNECTOR ASS'Y	1	24, 25を含む Incl. 24, 25	
24	243-66521-08	ナット NUT	1		
25	243-66506-08	パッキン PACKING	1		
26	002-38060-00	フランジ ナット FLANGE NUT	4		
27	001-14061-60	ボルト アンド ワッシャー アッセンブリ BOLT AND WASHER ASS'Y	2		
28	006-26202-00	オーリング O-RING	1		
29	006-26103-30	オーリング O-RING	1		
30	004-11061-60	スクリュー, カウンタ サンク SCREW, COUNTER SUNK	3		
31	085-10400-00	ラバー パイプ RUBBER PIPE	1	4.5φ × 9φ × 95mm	

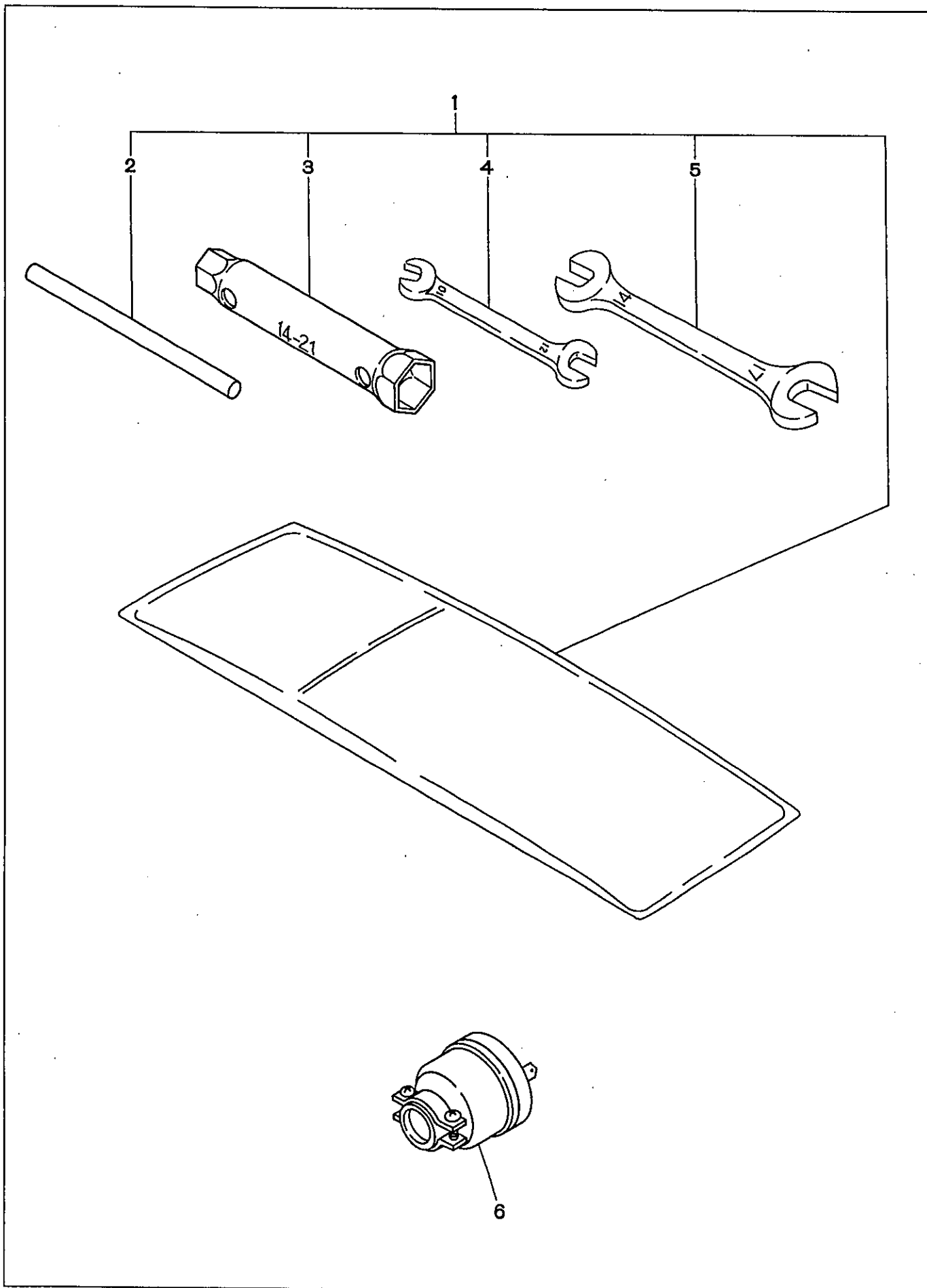
12. エレクトリカル イクイップメント ELECTRICAL EQUIPMENT



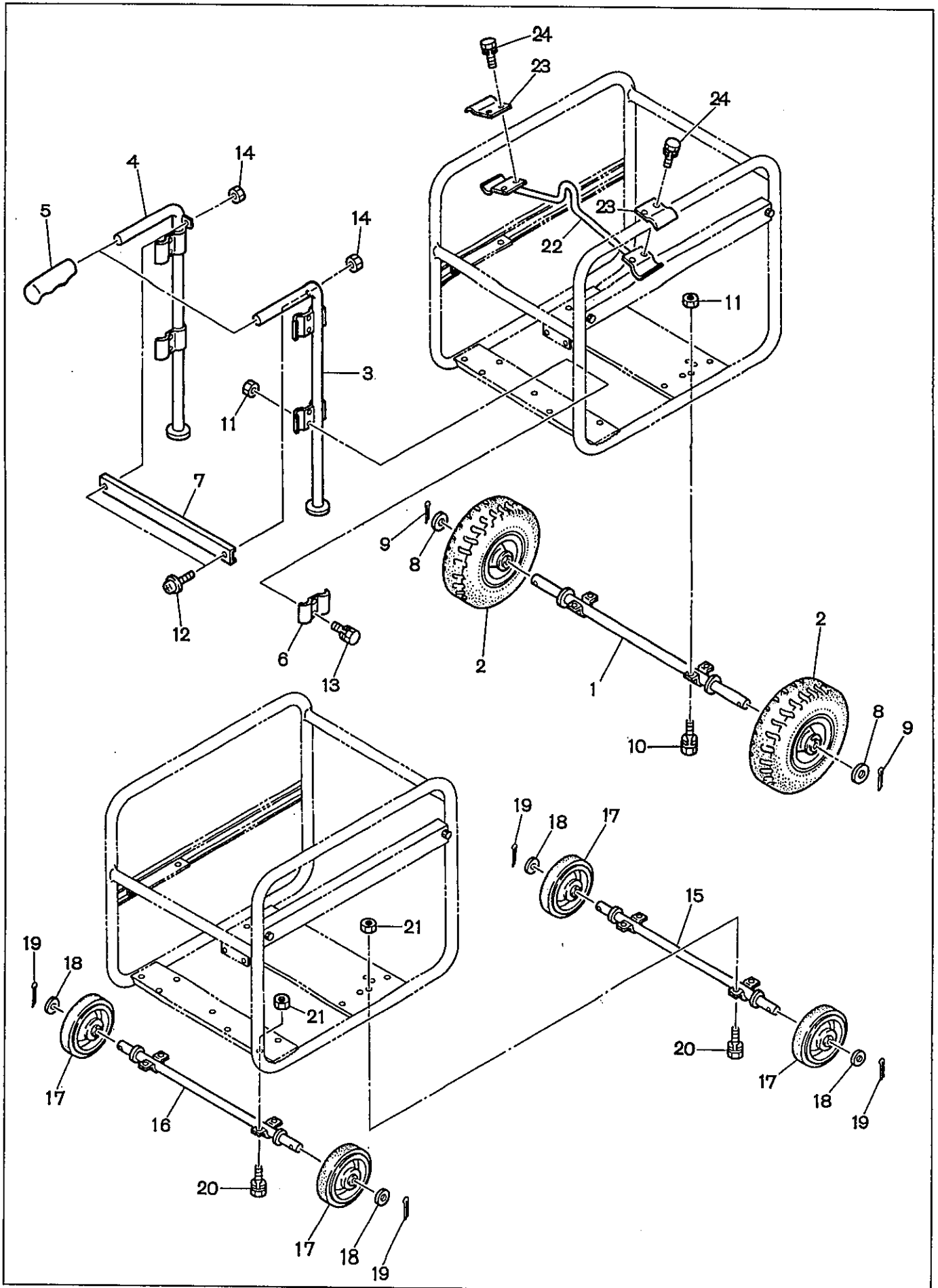
13. アクセサリ ACCESSORIES (SGD3000)



13A. アクセサリ …… ACCESSORIES (SGD3000N)



14. ホイール, ハンドル, ハンガー WHEEL, HANDLE and HANGER (SGD3000)



14A. ホイール, ハンドル, ハンガー WHEEL, HANDLE and HANGER (SGD3000N)

