
スバルジェネレータ

PARTS CATALOG

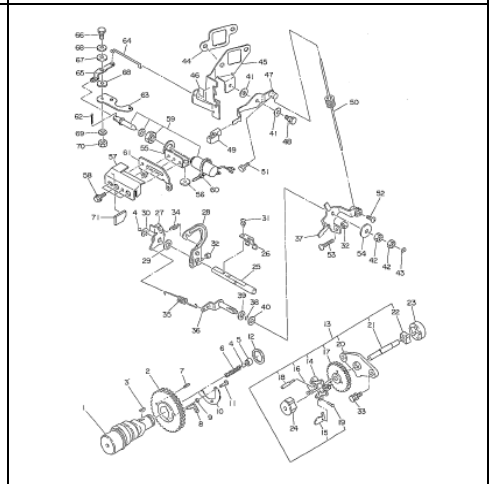
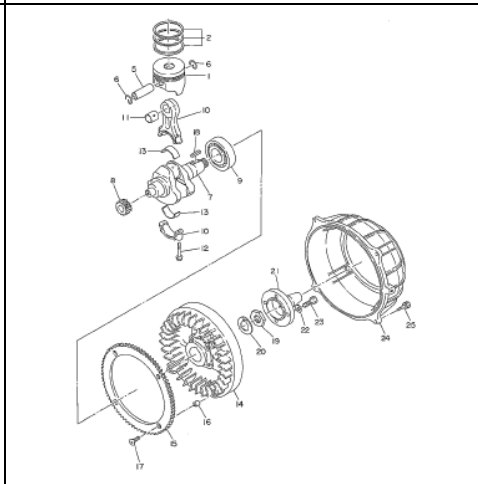
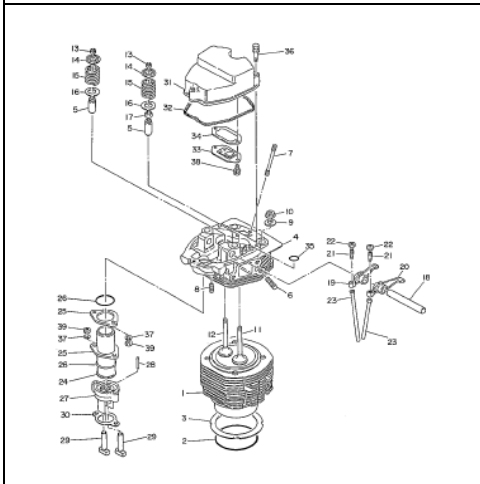
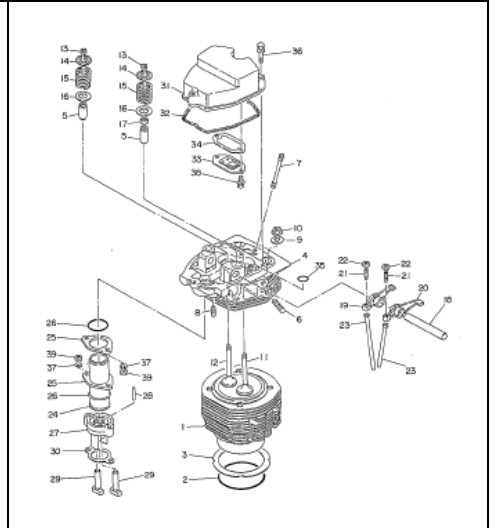
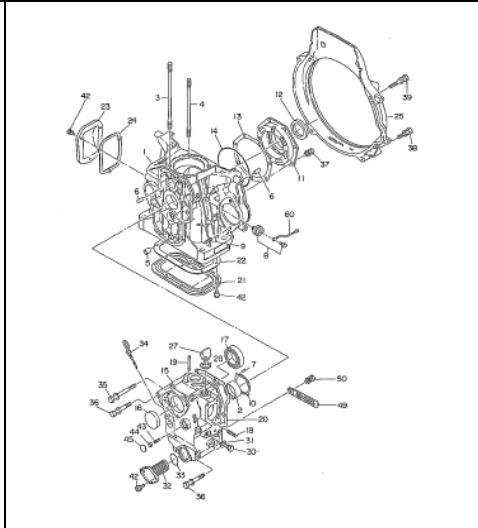
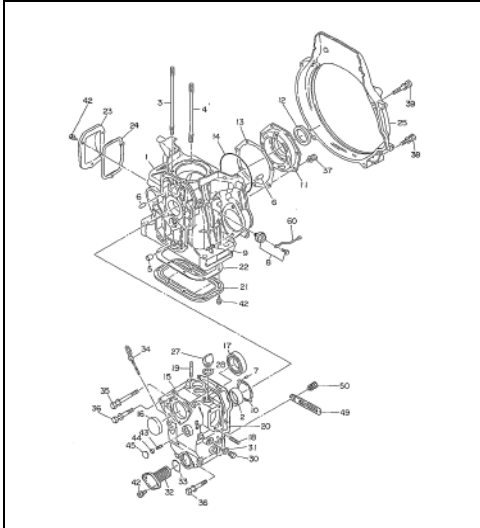
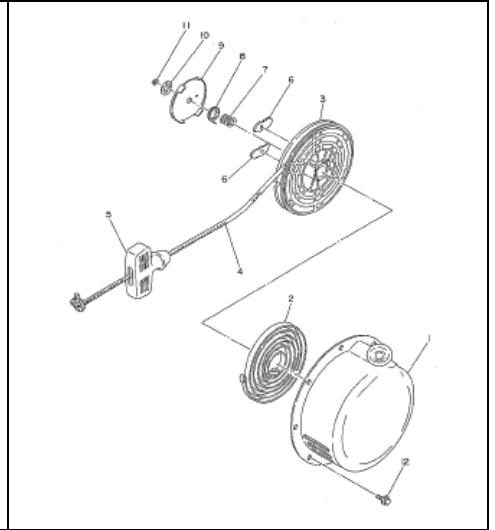
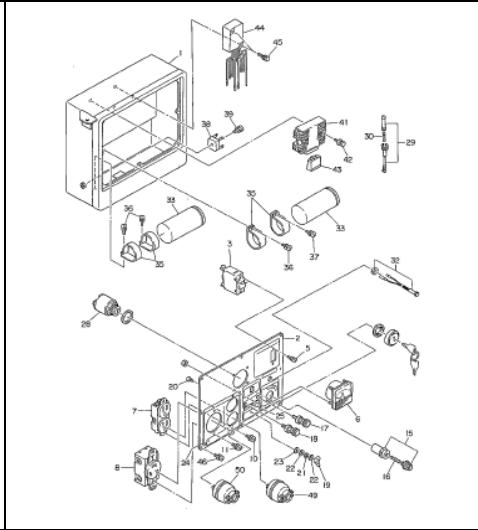
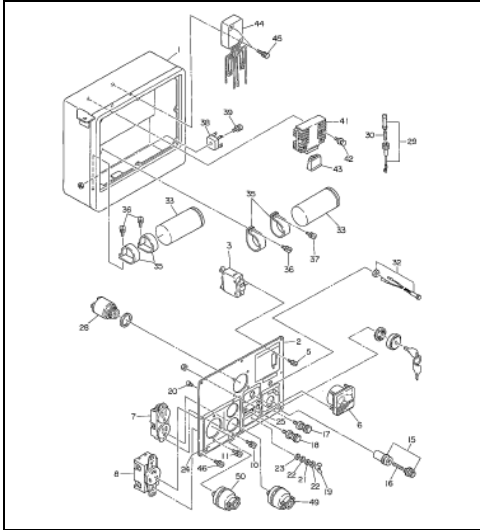
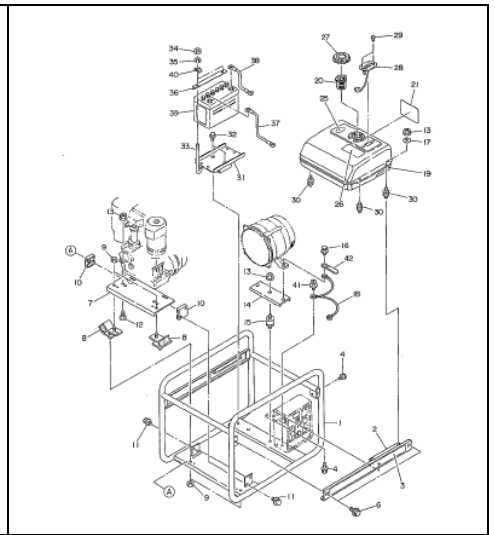
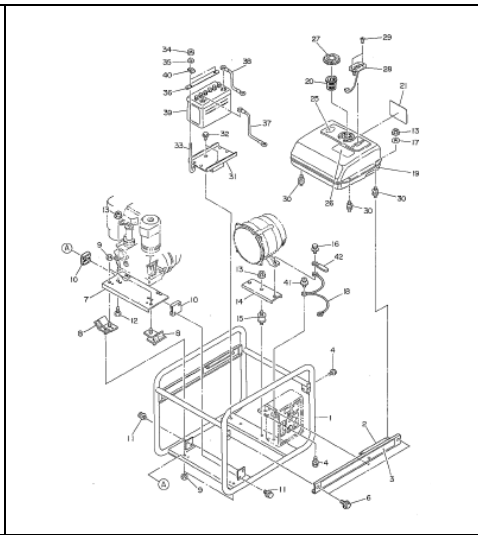
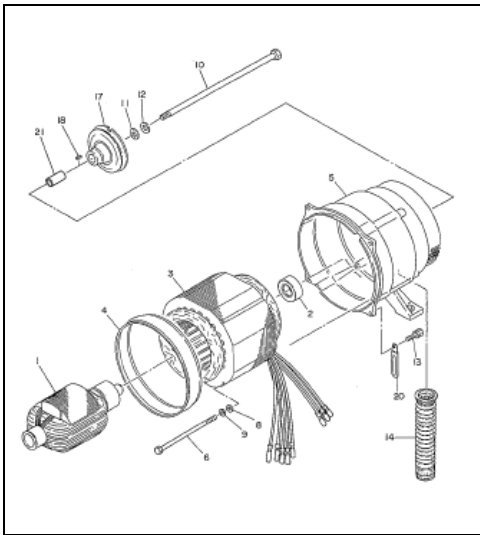
Model SGD4500

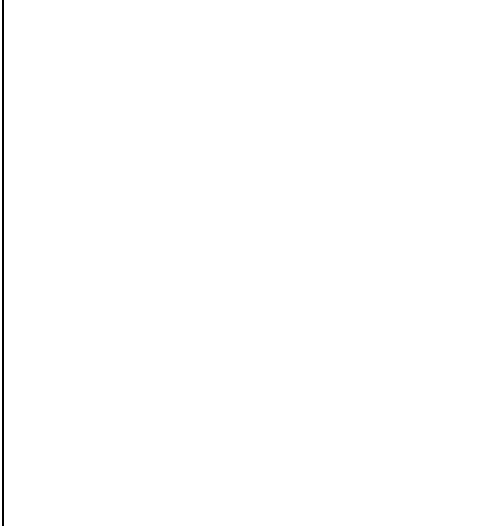
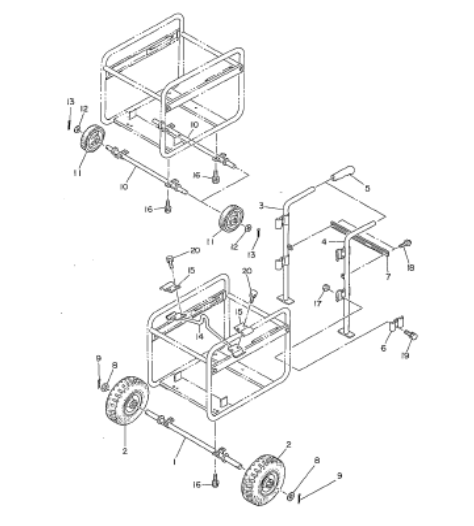
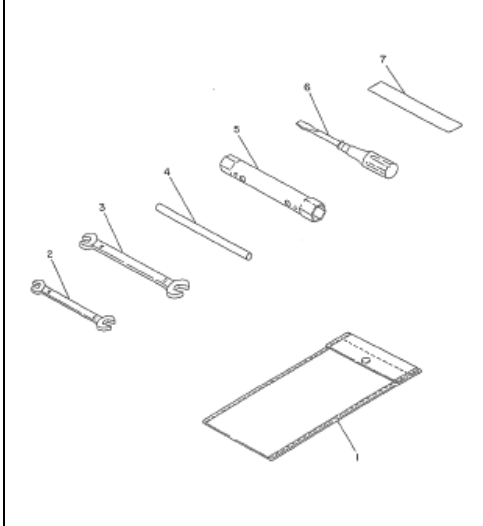
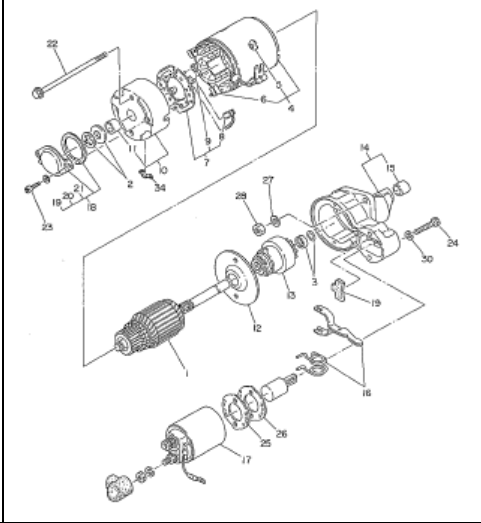
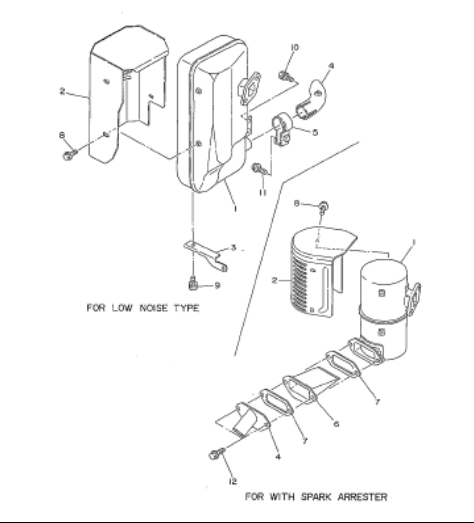
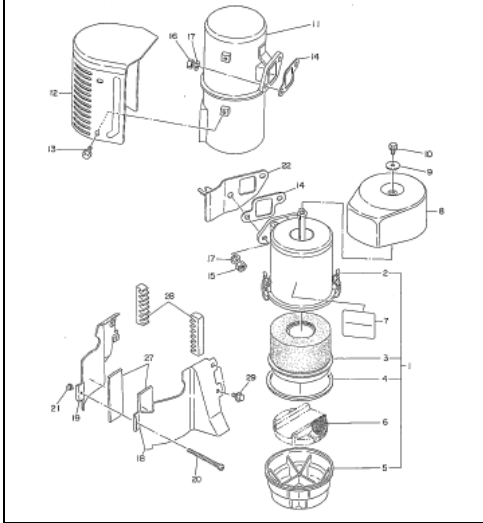
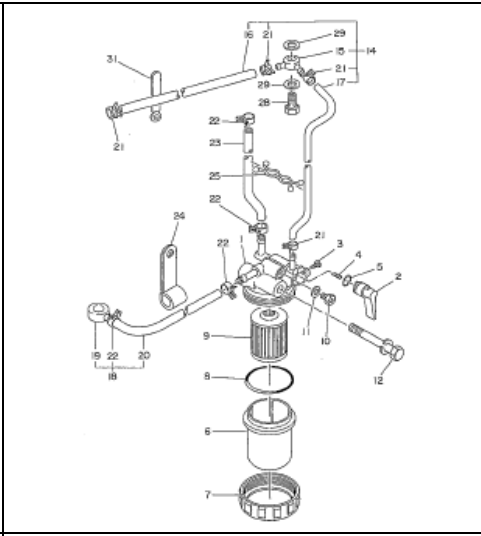
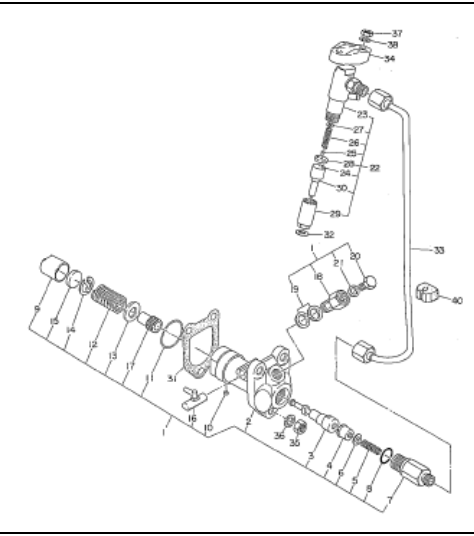
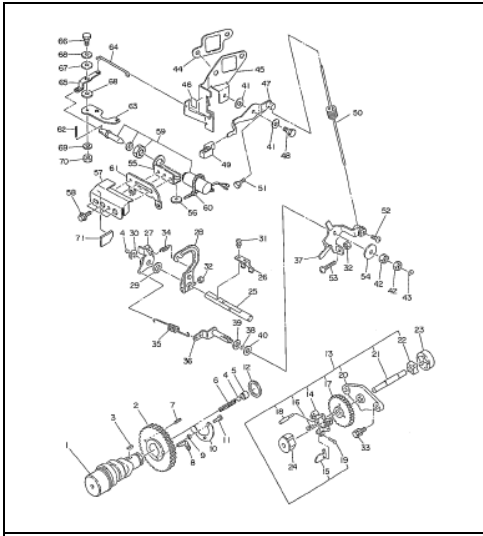
Spec. No. RD500011300 (50Hz)

Spec. No. RD500021300 (60Hz)

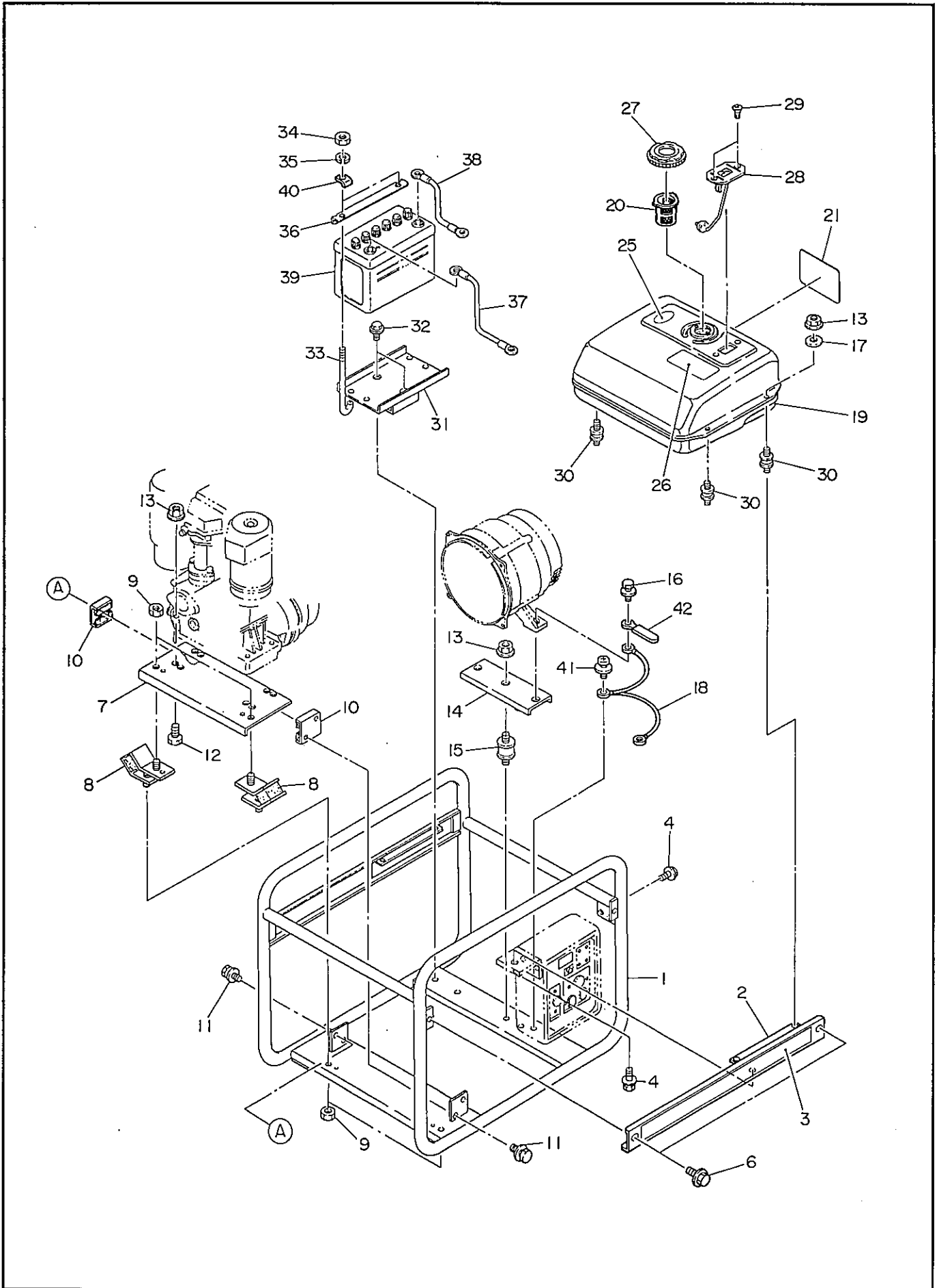
 **富士重工業株式会社**

ISSUE EMD-GP5129





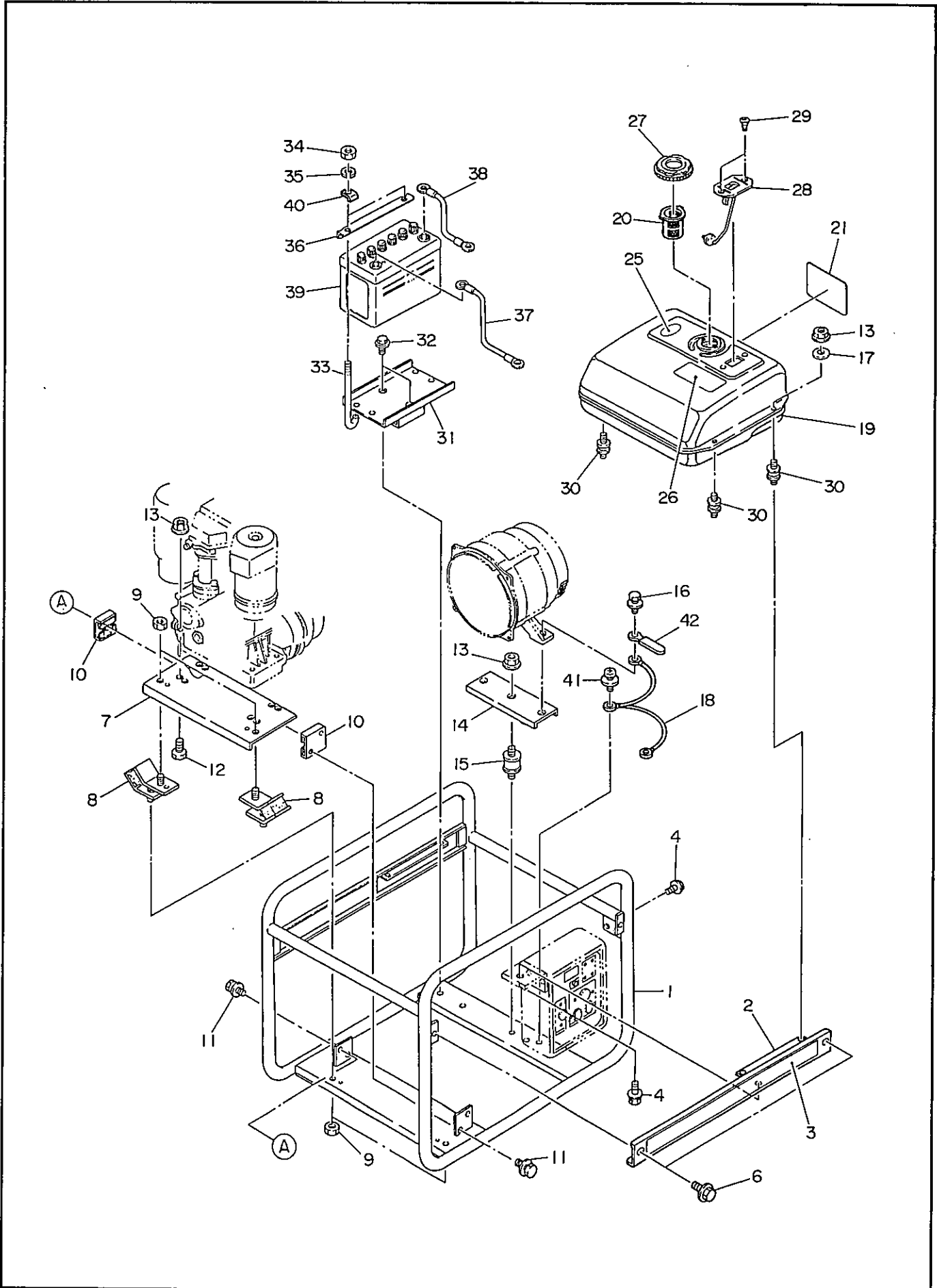
2. パイプ フレーム, フューエル タンク PIPE FRAME and FUEL TANK



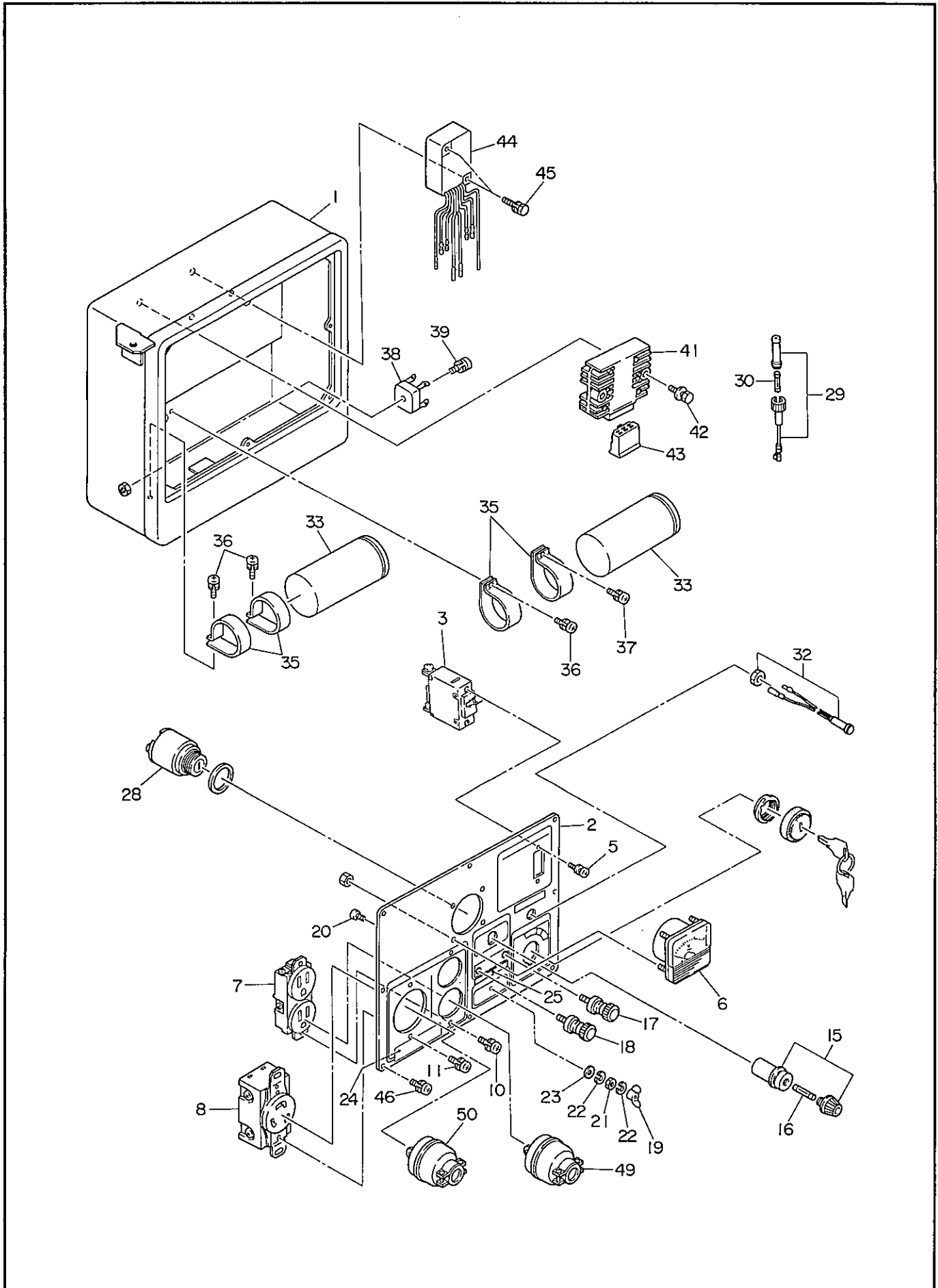
2. パイプ フレーム, フューエル タンク PIPE FRAME and FUEL TANK

| Ref. No. | 部品番号 Parts Number | 部品名称 Parts Name | 個数 Qty | 通 用 Description | 標 準 小売価格 |
|----------|----------------------|--|-----------|--------------------|-------------|
| 1 | 386-56079-08 | パイプ フレーム コンプリート PIPE FRAME COMPL. | 1 | | |
| * 2 | 386-58594-08 | サイド プレート コンプリート SIDE PLATE COMPL. | 1 | 3を含む Incl. 3 | |
| 3 | 386-59269-08 | ラベル (SGD4500) LABEL (SGD4500) | 1 | | |
| 4 | 011-00600-80 | ボルト アンド ワッシャ アッセンブリ BOLT AND WASHER ASSY | 3 | | |
| 6 | 359-59933-08 | フランジ ボルト FLANGE BOLT | 2 | | |
| 7 | 385-54829-08 | エンジン ベース コンプリート ENGINE BASE COMPL. | 1 | | |
| 8 | 228-15023-03 | バイブレーション アイソレータ VIBRATION ISOLATOR | 2 | | |
| 9 | 002-27100-00 | ナット NUT | 4 | | |
| 10 | 228-15024-03 | ストッパ STOPPER | 2 | | |
| 11 | 001-11081-20 | ボルト アンド ワッシャ アッセンブリ BOLT AND WASHER ASSY | 4 | | |
| 12 | 001-66085-00 | ボルト BOLT | 4 | | |
| 13 | 002-37080-00 | フランジ FLANGE | 9 | | |
| 14 | 385-54830-08 | ジェネレータ ベース コンプリート GENERATOR BASE COMPL. | 1 | | |
| 15 | 385-57053-08 | ラバー マウント RUBBER MOUNT | 1 | | |
| 16 | 001-13082-50 | ボルト アンド ワッシャ アッセンブリ BOLT AND WASHER ASSY | 2 | | |
| 17 | 003-10080-00 | ワッシャ WASHER | 4 | | |
| 18 | 385-54466-08 | アース コード EARTH CORD | 1 | | |
| 19 | 231-60250-01 | フューエル タンク コンプリート FUEL TANK COMPL. | 1 | | |
| 20 | 064-13600-10 | フューエル フィルタ FUEL FILTER | 1 | | |
| 21 | 073-20033-61 | ラベル (トレード マーク) LABEL (trade mark) | 1 | | |
| 25 | 228-95002-03 | ラベル (ライト オイル) LABEL (light oil) | 1 | | |
| 26 | 073-20035-60 | ラベル (コーション) LABEL (caution) | 1 | | |
| 27 | 043-04300-15 | フューエル タンク キャップ コンプリート FUEL TANK CAP COMPL. | 1 | | |
| 28 | 064-80007-00 | フューエル ゲージ コンプリート FUEL GAUGE COMPL. | 1 | | |
| 29 | 014-50500-40 | スクリュ (カウンタ ヘッド) SCREW (counter head) | 2 | | |
| 30 | 356-57045-08 | ラバー バイブレーション アイソレータ RUBBER VIBRATION ISOLATOR | 4 | | |
| 31 | 385-54831-08 | バッテリー ベース BATTERY BASE | 1 | | |
| 32 | 011-00600-20 | フランジ ボルト FLANGE BOLT | 2 | | |
| 33 | 356-54316-08 | バッテリー ボルト BATTERY BOLT | 2 | | |
| 34 | 002-17060-00 | ナット NUT | 2 | | |
| 35 | 003-20060-00 | スプリング ワッシャ SPRING WASHER | 2 | | |
| 36 | 385-54382-08 | バッテリー アンクル BATTERY ANGLE | 1 | | |
| 37 | 385-54383-08 | バッテリー コード (+) BATTERY CORD (+) | 1 | | |
| 38 | 385-54384-08 | バッテリー コード (-) BATTERY CORD (-) | 1 | | |

2. パイプ フレーム, フューエル タンク PIPE FRAME and FUEL TANK



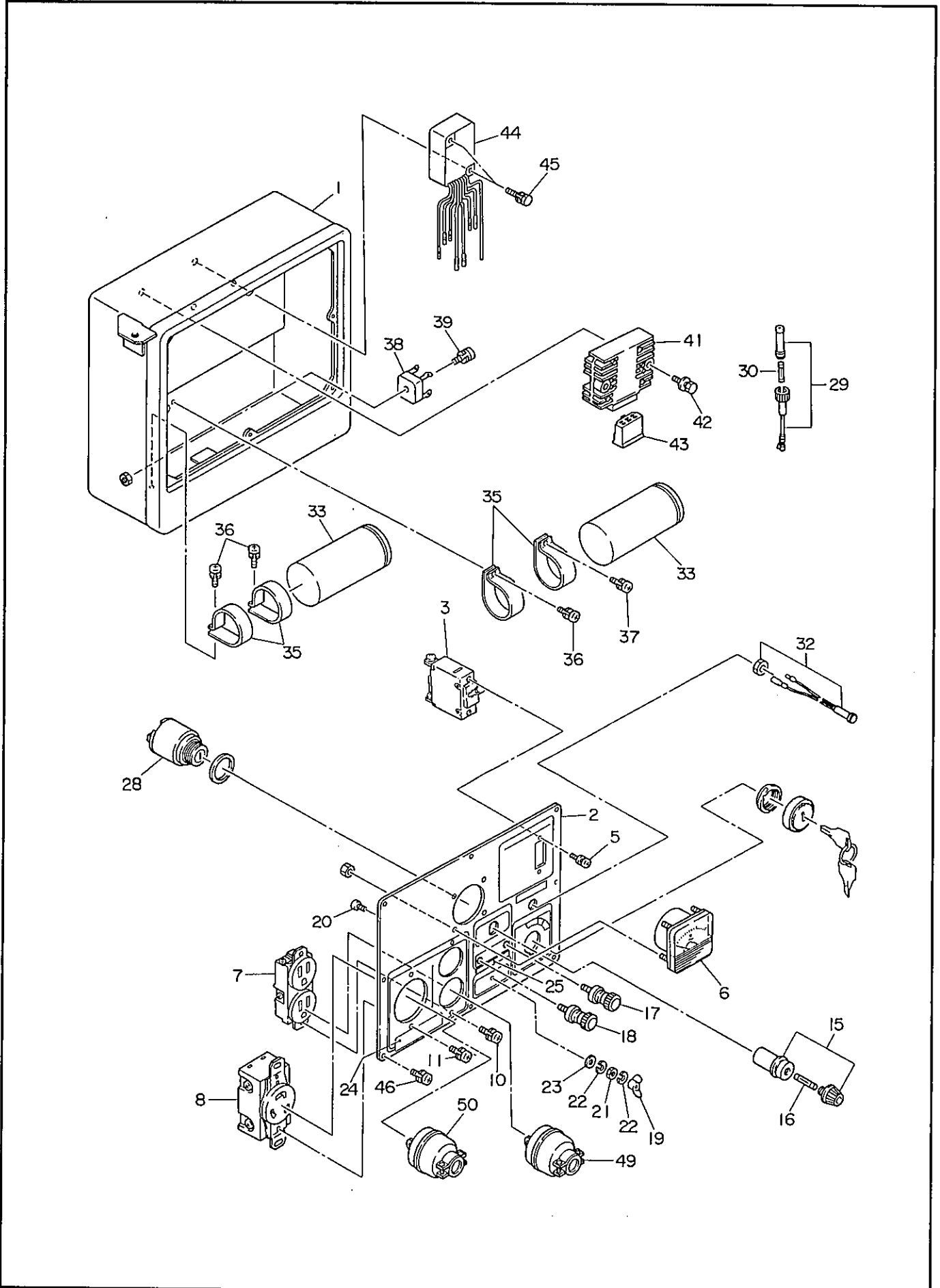
3. コントロール ボックス.....CONTROL BOX



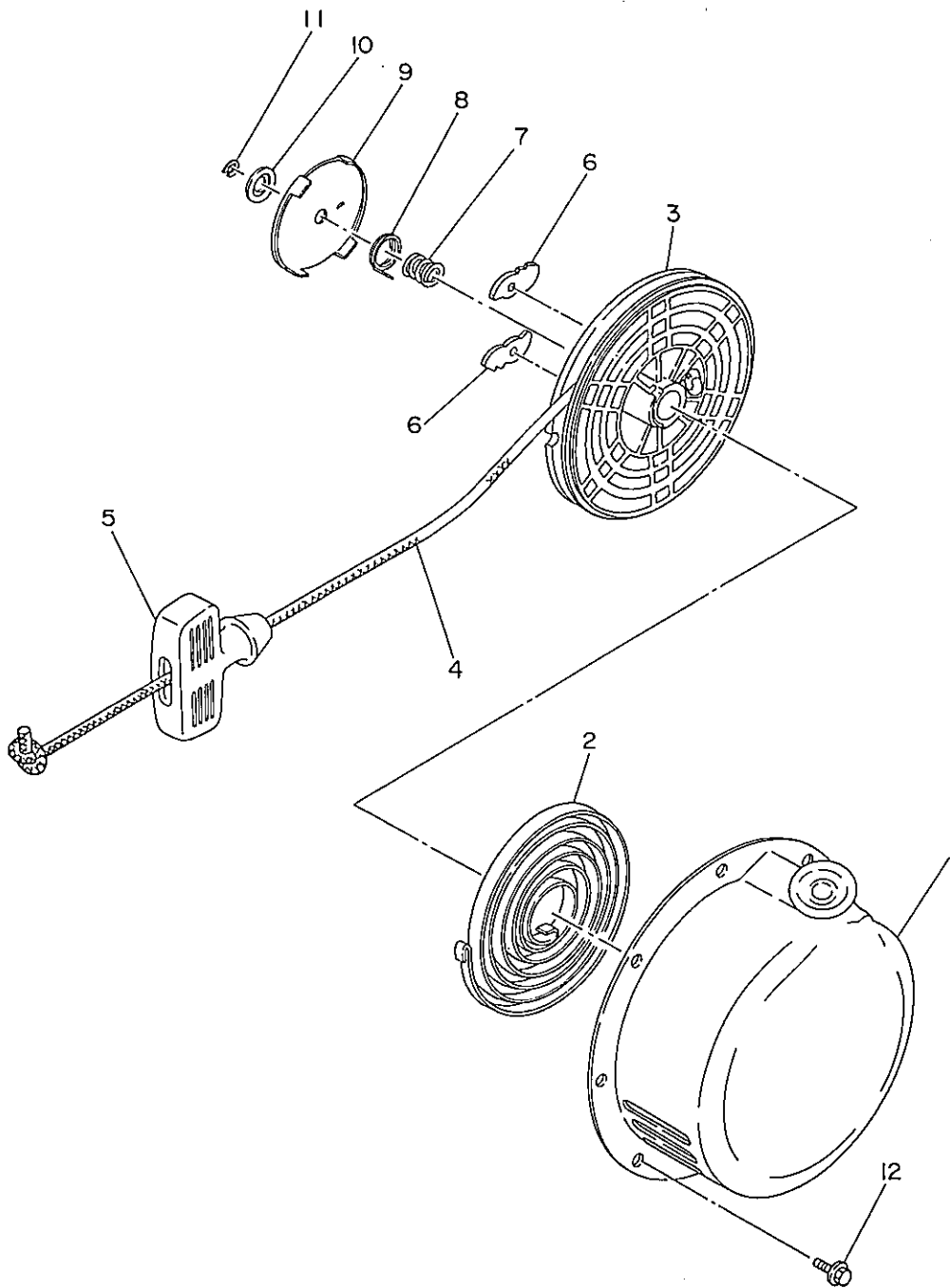
3. コントロール ボックス・・・・CONTROL BOX

| Ref. No. | 部品番号 Parts Number | 部品名称 Parts Name | 個数 Qty | 適用 Description | 標準 小売価格 |
|----------|----------------------|---|-----------|---|-------------------|
| * 1 | 386-40789-08 | コントロール ボックス アッセンブリ CONTROL BOX ASSY | 1 | 2~23,25,28~46を含む Incl. 2~23,25,28~46 | 50Hz用 For 50Hz |
| * 1 | 386-40791-08 | コントロール ボックス アッセンブリ CONTROL BOX ASSY | 1 | 2~23,25,28~46を含む Incl. 2~23,25,28~46 | 60Hz用 For 60Hz |
| 1 | 386-43106-08 | コントロール ボックス CONTROL BOX | 1 | | |
| * 2 | 386-41791-08 | コントロール パネル A アッセンブリ CONTROL PANEL A ASSY | 1 | 3~23,25,28~32を含む Incl. 3~23,25,28~32 | 50Hz用 For 50Hz |
| * 2 | 386-41792-08 | コントロール パネル A アッセンブリ CONTROL PANEL A ASSY | 1 | 3~23,25,28~32を含む Incl. 3~23,25,28~32 | 60Hz用 For 60Hz |
| * 2 | 386-43439-08 | コントロール パネル A CONTROL PANEL A | 1 | 50Hz用 24を含む For 50Hz Incl. 24 | |
| * 2 | 386-43440-08 | コントロール パネル A CONTROL PANEL A | 1 | 60Hz用 24を含む For 60Hz Incl. 24 | |
| 3 | 386-45665-08 | ノーヒューズ ブレーカ (42. 5A) NO-FUSE BREAKER (42. 5A) | 1 | 50Hz用 For 50Hz | |
| 3 | 355-45649-08 | ノーヒューズ ブレーカ (45A) NO-FUSE BREAKER (45A) | 1 | 60Hz用 For 60Hz | |
| 5 | 004-35030-60 | スクリュ アンド ワッシャ アッセンブリ SCREW AND WASHER ASSY | 2 | | |
| 6 | 320-75127-08 | AC ボルトメータ (150V) AC VOLTMETER (150V) | 1 | | |
| 7 | 343-11362-08 | AC レセプタクル (125V-15A) AC RECEPTACLE (125V-15A) | 1 | | |
| 8 | 357-45703-08 | AC レセプタクル (125V-30A) AC RECEPTACLE (125V-30A) | 1 | ツイストロック用 For Twist lock | |
| 10 | 004-35041-00 | スクリュ アンド ワッシャ アッセンブリ SCREW AND WASHER ASSY | 2 | | |
| 11 | 379-49933-08 | スクリュ アンド ワッシャ アッセンブリ SCREW AND WASHER ASSY | 2 | | |
| 15 | 352-45516-08 | ヒューズ ホルダ (AC 250V-20A) FUSE HOLDER (AC 250V-20A) | 1 | | |
| 16 | 389-45519-08 | ヒューズ (10A) FUSE (10A) | 1 | | |
| 17 | 363-45701-08 | ターミナル ボルト TERMINAL BOLT | 1 | 色: 赤 COLOR: RED | |
| 18 | 363-45700-08 | ターミナル ボルト TERMINAL BOLT | 1 | 色: 黒 COLOR: BLACK | |
| 19 | 353-49901-08 | ウイング ナット WING NUT | 1 | | |
| 20 | 356-49907-08 | スクリュ SCREW | 1 | | |
| 21 | 353-49902-08 | ナット NUT | 1 | | |
| 22 | 332-00050-08 | スプリング ワッシャ SPRING WASHER | 2 | | |
| 23 | 353-49903-08 | ワッシャ WASHER | 1 | | |
| 24 | 386-49016-08 | ラベル (コーション) LABEL (coution) | 1 | 50Hz用 For 50Hz | |
| 24 | 386-49017-08 | ラベル (コーション) LABEL (coution) | 1 | 60Hz用 For 60Hz | |
| 25 | 363-49091-08 | ラベル (DC バッテリ チャージ オンリー) LABEL (DC battery charge only) | 1 | | |
| 28 | 066-00002-50 | スイッチ SWITCH | 1 | | |
| 29 | 385-45517-08 | ヒューズ ホルダ FUSE HOLDER | 1 | | |
| 30 | 385-45518-08 | ヒューズ (15A) FUSE (15A) | 1 | | |
| 32 | 351-45302-08 | ランプ (ウォーニング) LAMP (warning) | 1 | | |
| 33 | 386-47544-08 | コンデンサ CONDENSER | 1 | | |
| 35 | 380-47531-08 | コンデンサ ブラケット CONDENSER BRACKET | 4 | | |
| 36 | 004-35041-08 | スクリュ アンド ワッシャ アッセンブリ SCREW AND WASHER ASSY | 3 | | |

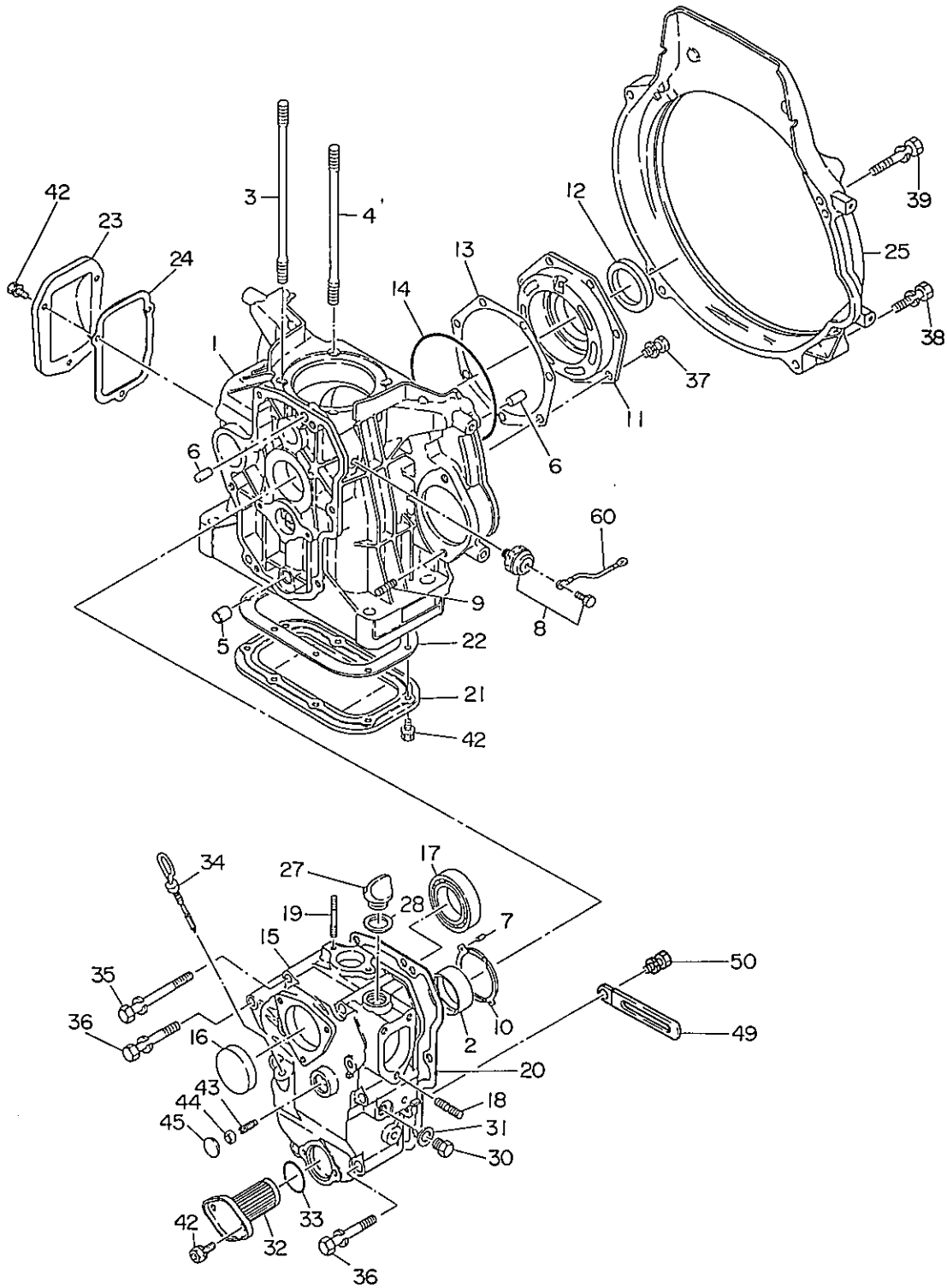
3. コントロール ボックス・・・・CONTROL BOX



4. リコイル スタータ.....RECOIL STARTER



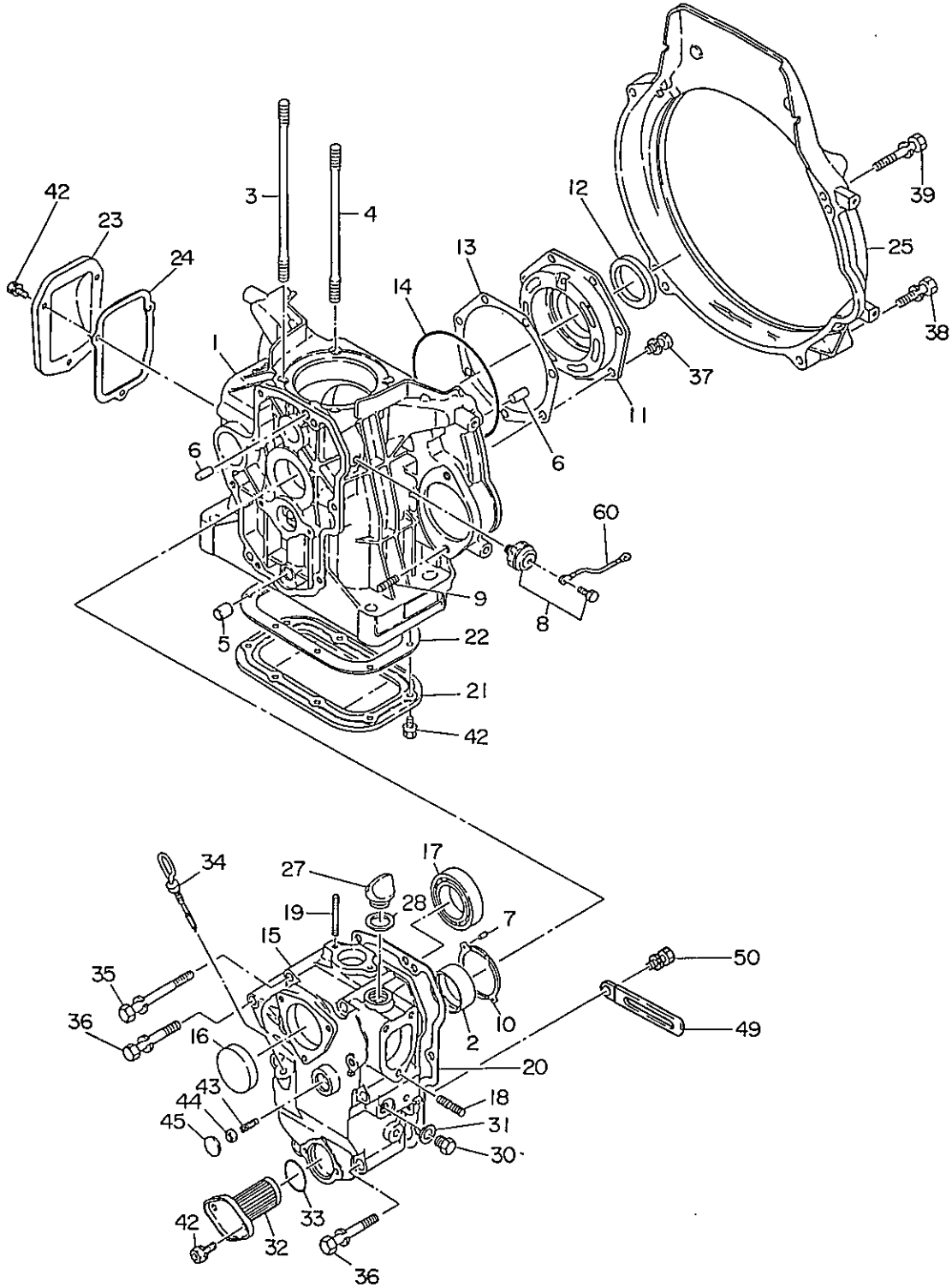
5. クランクケース・・・CRANKCASE



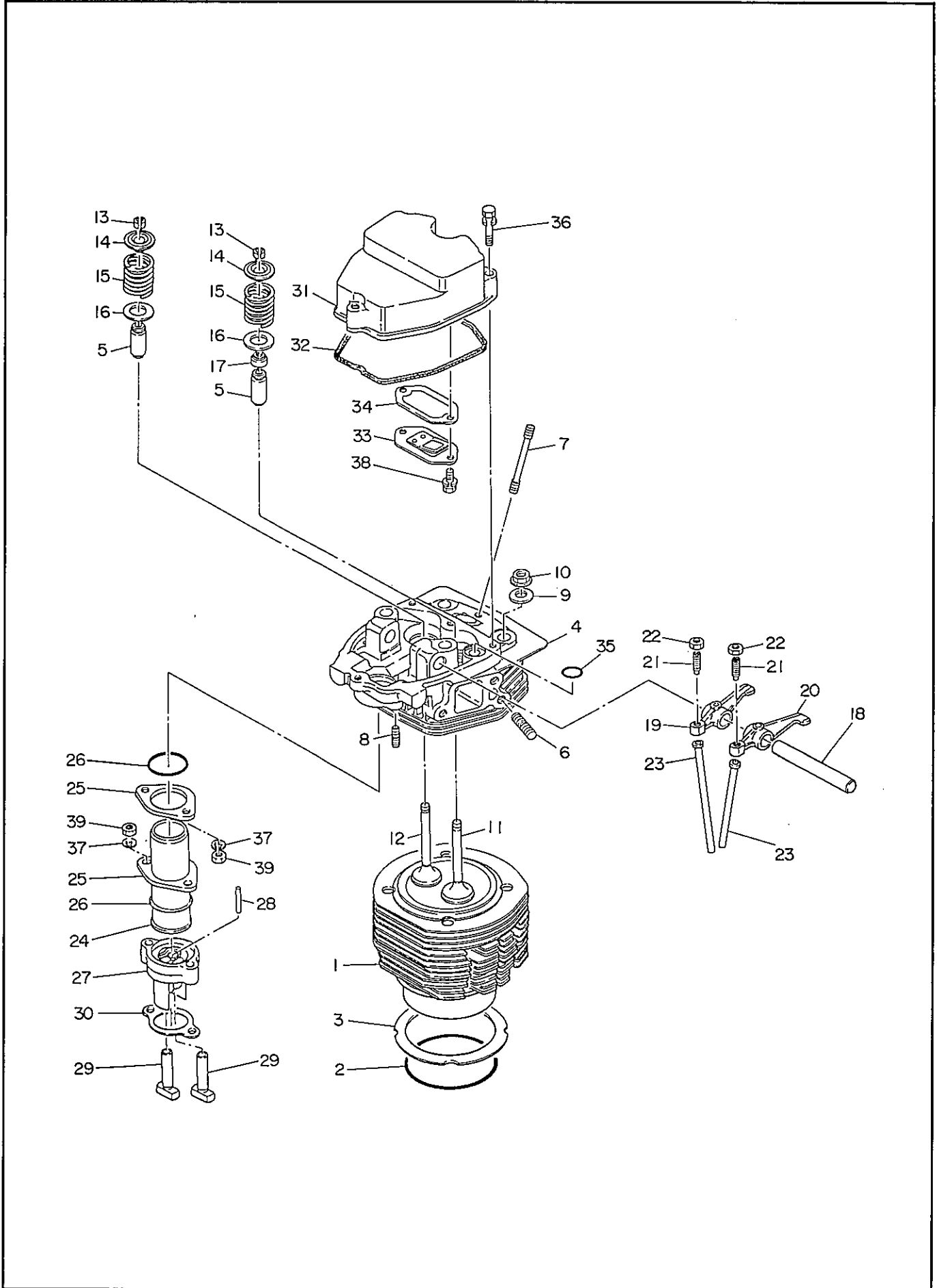
5. クランクケース・・・・・・CRANKCASE

| Ref. No. | 部品番号 Parts Number | 部品名称 Parts Name | 個数 Qty | 適用 Description | 標準 小売価格 |
|----------|----------------------|---|-----------|-------------------------------|-----------------------------------|
| * 1 | 231-10117-01 | クランクケース コンプリート CRANKCASE COMPL. | 1 | 2~9を含む Incl. 2~9 | |
| 2 | 228-15801-03 | メイン ベアリング MAIN BEARING | 1 | STD. | |
| 2 | 228-15802-03 | メイン ベアリング MAIN BEARING | 1 | アンダー サイズ UNDER SIZE 0.25MM | |
| 2 | 228-15803-03 | メイン ベアリング MAIN BEARING | 1 | アンダー サイズ UNDER SIZE 0.50MM | |
| 3 | 231-16001-11 | テンション ボルト 1 TENSION BOLT 1 | 2 | | |
| 4 | 231-16002-11 | テンション ボルト 2 TENSION BOLT 2 | 2 | | |
| 5 | 228-15003-13 | パイプ ノック PIPE KNOCK | 1 | | |
| 6 | 005-26081-80 | ダウエル ピン DOWEL PIN | 4 | | |
| 7 | 005-19250-60 | スプリング ピン SPRING PIN | 2 | | |
| 8 | 942-99513-00 | スイッチ アッセンブリ (オイル プレッシャ) SWITCH ASSY (oil pressure) | 1 | | |
| 9 | 010-50800-44 | スタッド STUD | 2 | | |
| 10 | 228-15002-03 | スラスト ベアリング THRUST BEARING | 1 | | |
| *11 | 231-11501-21 | ベアリング ハウジング BEARING HOUSING | 1 | 12を含む Incl. 12 | |
| 12 | 044-04000-20 | オイル シール OIL SEAL | 1 | | |
| 13 | 228-15004-03 | ガスケット (ベアリング ハウジング) GASKET (bearing housing) | 1 | t=0.1 | |
| 13 | 228-15005-03 | ガスケット (ベアリング ハウジング) GASKET (bearing housing) | 1 | t=0.2 | 1枚のみ選択使用 select one piece only |
| 13 | 228-15006-03 | ガスケット (ベアリング ハウジング) GASKET (bearing housing) | 1 | t=0.3 | |
| 14 | 231-15014-03 | オーリング (ベアリング ハウジング) O-RING (bearing housing) | 1 | | |
| *15 | 231-11403-01 | ギヤケース カバー コンプリート GEAR CASE COVER COMPL. | 1 | 16~19を含む Incl. 16~19 | |
| 16 | 041-05000-11 | ブラインド プレート BLIND PLATE | 1 | | |
| 17 | 060-03500-40 | ボール ベアリング BALL BEARING | 1 | | |
| 18 | 001-32083-51 | スタッド STUD | 3 | | |
| 19 | 001-32064-50 | スタッド STUD | 2 | | |
| 20 | 231-15007-03 | ガスケット (ケース カバー) GASKET (case cover) | 1 | | |
| 21 | 231-11601-03 | オイル パン OIL PAN | 1 | | |
| 22 | 231-15008-03 | ガスケット (オイル パン) GASKET (oil pan) | 1 | | |
| 23 | 228-26001-01 | バランサ カバー BALANCER COVER | 1 | | |
| 24 | 228-25001-03 | ガスケット (バランサ カバー) GASKET (balancer cover) | 1 | | |
| 25 | 231-51201-13 | ブロワ ハウジング BLOWER HOUSING | 1 | | |
| 27 | 228-65003-03 | プラグ PLUG | 1 | | |
| 28 | 021-32000-10 | ガスケット GASKET | 1 | | |
| 30 | 009-02120-00 | フィラー FILLER | 1 | | |
| 31 | 003-70120-00 | ガスケット (アルミニウム) GASKET (aluminium) | 1 | | |
| 32 | 228-64301-00 | オイル フィルタ アッセンブリ OIL FILTER ASSY | 1 | | |

5. クランクケース・・・・・・CRANKCASE



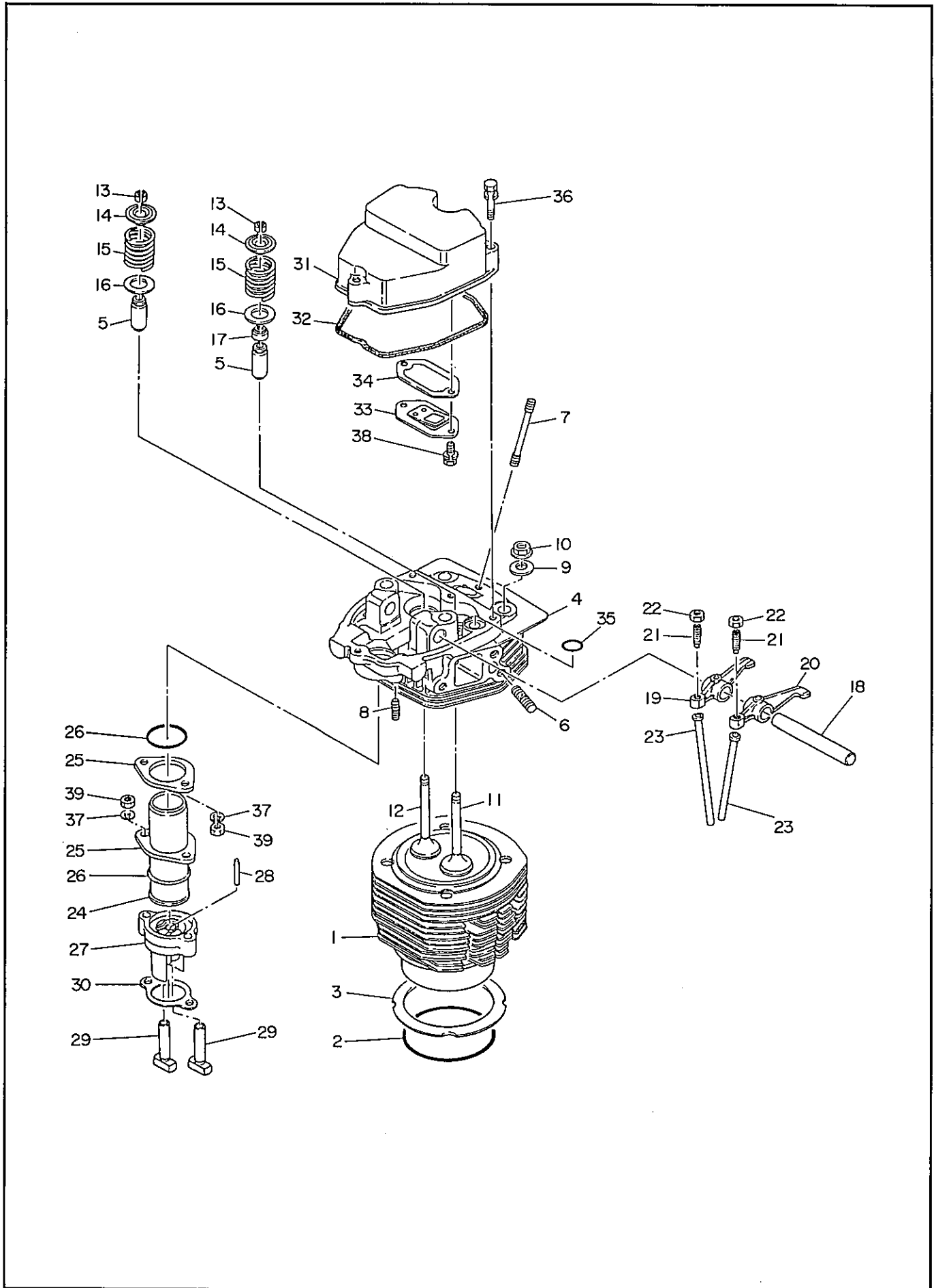
6. シリンダ, シリンダ ヘッド.....CYLINDER and CYLINDER HEAD



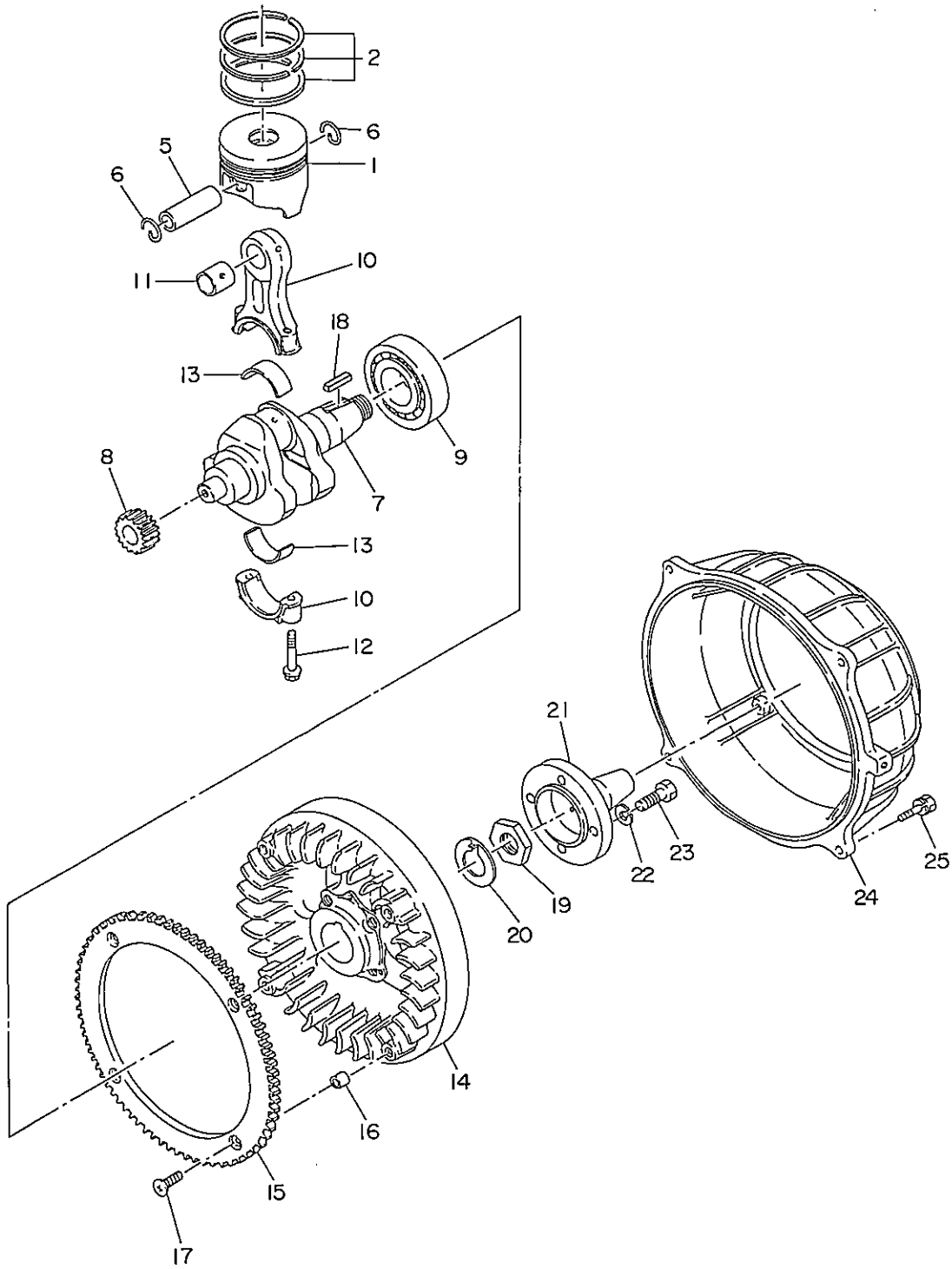
6. シリンダ, シリンダ ヘッド.....CYLINDER and CYLINDER HEAD

| Ref. No. | 部品番号 Parts Number | 部品名称 Parts Name | 個数 Q'ty | 適 用 Description | 標 準 小売価格 |
|----------|----------------------|--|------------|-------------------------------|-------------|
| 1 | 231-12401-02 | シリンダ ユニット CYLINDER UNIT | 1 | | |
| 2 | 229-15011-03 | オー リング (シリンダ) O-RING (cylinder) | 1 | | |
| 3 | 229-15012-13 | スペーサ (シリンダ) SPACER (cylinder) | 1 | t=0.1 1枚のみ選択使用 | |
| 3 | 229-15013-13 | スペーサ (シリンダ) SPACER (cylinder) | 1 | t=0.2 select one piece only | |
| * 4 | 229-13110-01 | シリンダ ヘッド コンプリート CYLINDER HEAD COMPL. | 1 | 5~8を含む Incl. 5~8 | |
| 5 | 228-14202-03 | バルブ ガイド VALVE GUIDE | 2 | | |
| 6 | 001-37082-01 | スタッド STUD | 6 | | |
| 7 | 010-50601-50 | スタッド STUD | 2 | | |
| 8 | 001-31062-51 | スタッド STUD | 2 | | |
| 9 | 020-01000-81 | ワッシャ WASHER | 4 | | |
| 10 | 018-01000-11 | フランジ ナット FLANGE NUT | 4 | | |
| 11 | 228-33401-13 | インテーク バルブ INTAKE VALVE | 1 | | |
| 12 | 228-33501-03 | エキゾースト バルブ EXHAUST VALVE | 1 | | |
| 13 | 228-33801-03 | リテーナ ロック RETAINER LOCK | 4 | | |
| 14 | 228-33701-03 | スプリング リテーナ SPRING RETAINER | 2 | | |
| 15 | 228-33601-03 | バルブ スプリング VALVE SPRING | 2 | | |
| 16 | 020-01500-30 | ワッシャ WASHER | 2 | | |
| 17 | 228-35003-03 | バルブ ステム シール VALVE STEM SEAL | 1 | | |
| 18 | 228-35004-03 | ロッカ シャフト ROCKER SHAFT | 1 | | |
| *19 | 228-36201-01 | エキゾースト ロッカ アーム コンプリート EXHAUST ROCKER ARM COMPL. | 1 | 21,22を含む Incl. 21,22 | |
| *20 | 228-36401-01 | インテーク ロッカ アーム コンプリート INTAKE ROCKER ARM COMPL. | 1 | 21,22を含む Incl. 21,22 | |
| 21 | 014-90600-80 | アジャスティング スクリュ ADJUSTING SCREW | 2 | | |
| 22 | 017-00600-80 | ナット NUT | 2 | | |
| 23 | 231-35005-03 | プッシュ ロッド PUSH ROD | 2 | | |
| 24 | 231-35601-01 | プッシュ ロッド スリーブ PUSH ROD SLEEVE | 1 | | |
| 25 | 228-35801-01 | プレート (プッシュ ロッド) PLATE (push rod) | 2 | | |
| 26 | 024-03200-20 | オー リング O-RING | 2 | | |
| 27 | 228-35701-13 | タペット ガイド TAPPET GUIDE | 1 | | |
| 28 | 005-19032-82 | スプリング ピン SPRING PIN | 1 | | |
| 29 | 228-33301-03 | タペット TAPPET | 2 | | |
| 30 | 228-35013-03 | ガスケット (タペット ガイド) GASKET (tappet guide) | 1 | | |
| 31 | 228-17001-03 | ロッカ カバー ROCKER COVER | 1 | | |
| 32 | 228-15010-03 | ガスケット (ロッカ カバー) GASKET (rocker cover) | 1 | | |
| 33 | 228-15301-01 | ブリーザ プレート コンプリート BREATHER PLATE COMPL. | 1 | | |

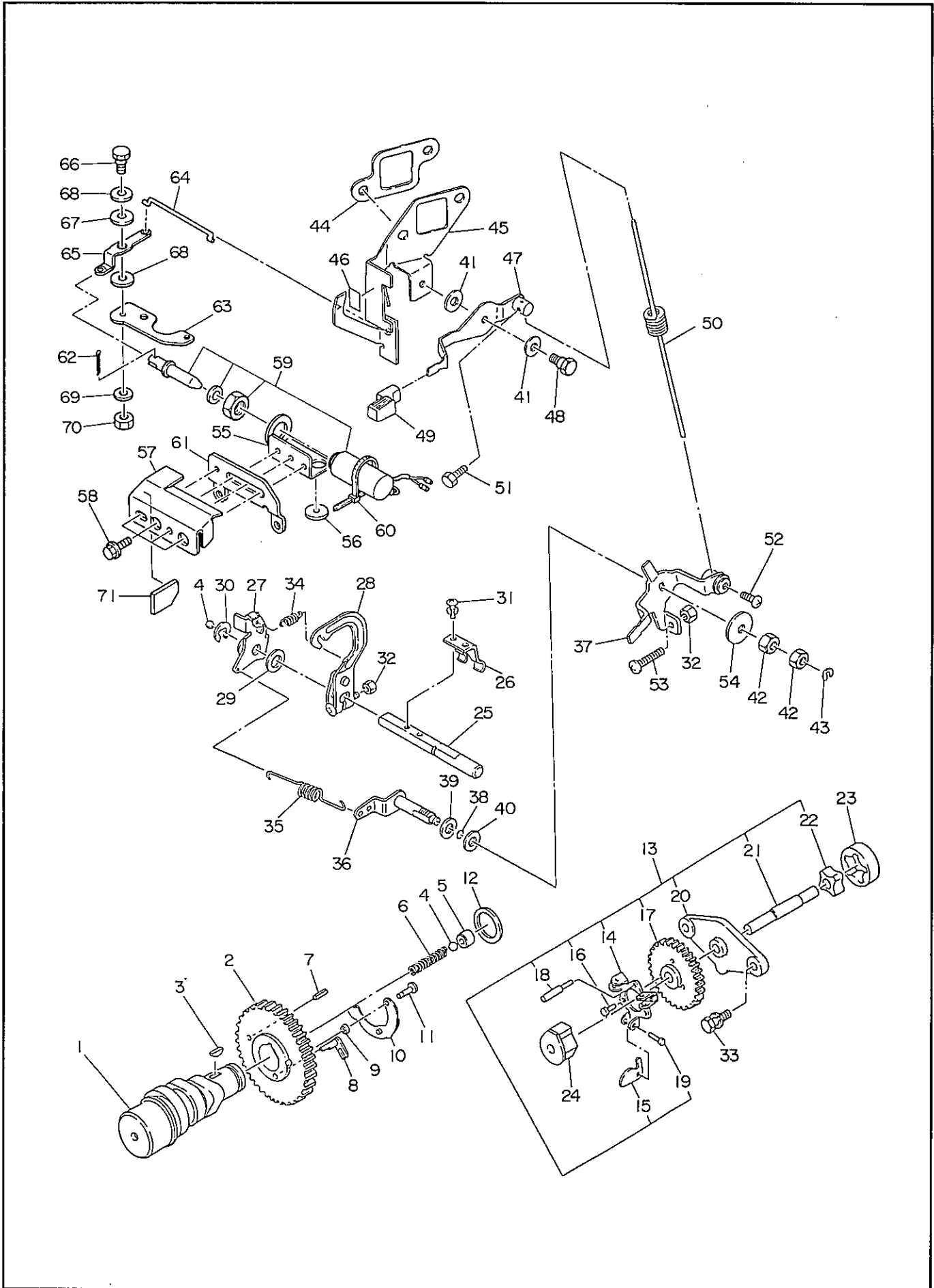
6. シリンダ, シリンダ ヘッド.....CYLINDER and CYLINDER HEAD



7. クランクシャフト, ピストン.....CRANKSHAFT and PISTON



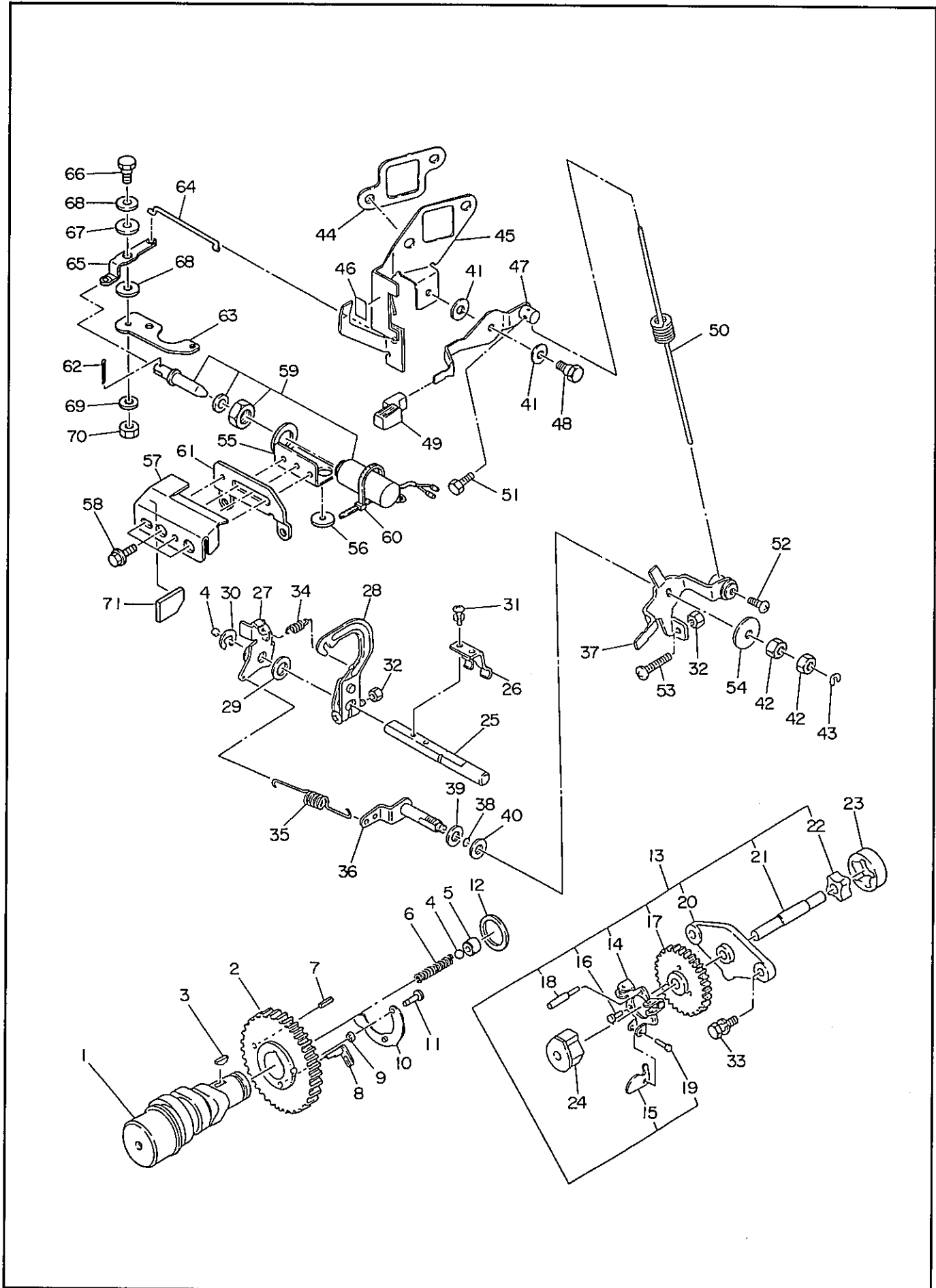
8. カムシャフト, ガバナ.....CAMSHAFT and GOVERNOR



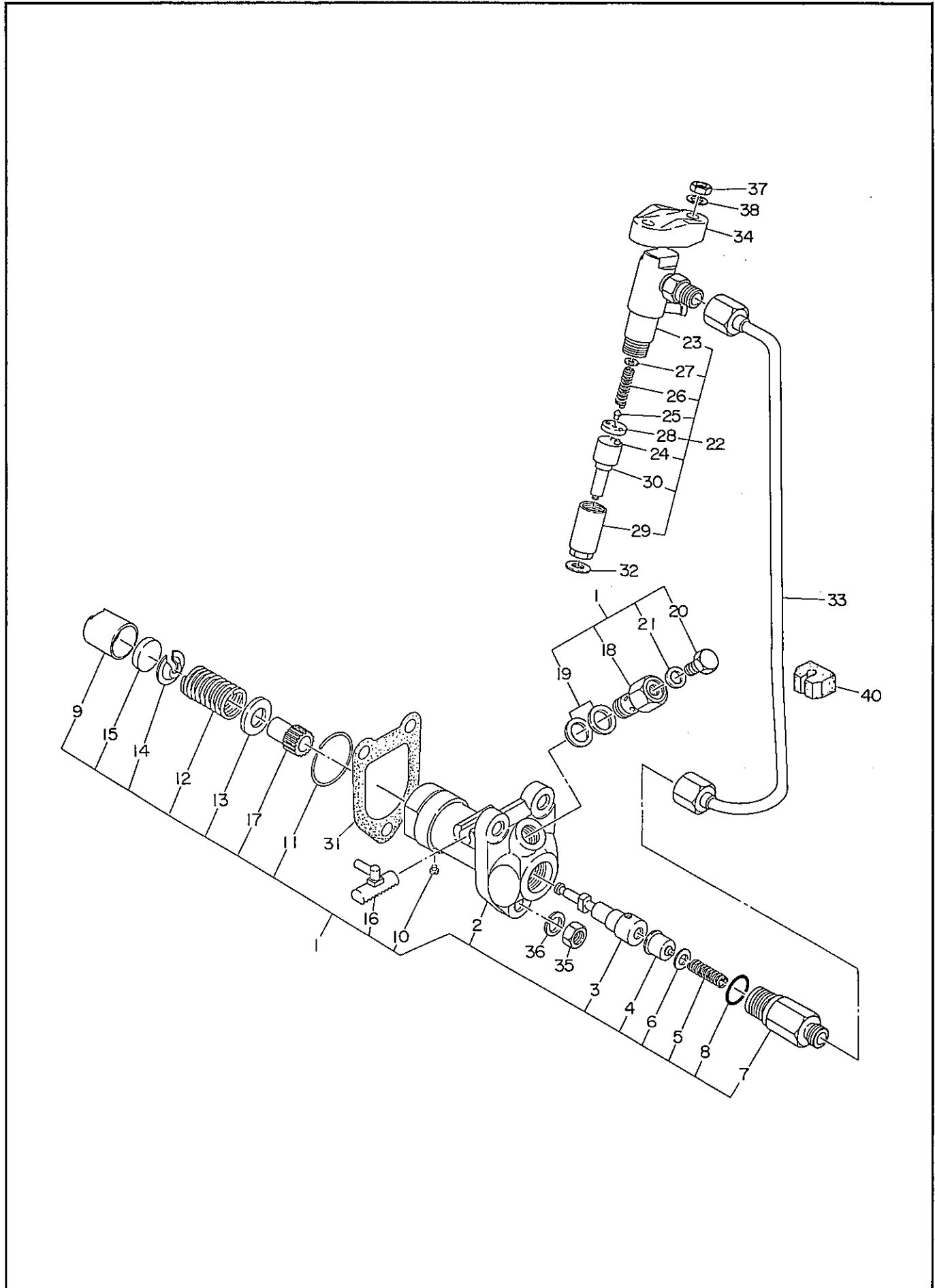
8. カムシャフト, ガバナ.....CAMSHAFT and GOVERNOR

| Ref. No. | 部品番号 Parts Number | 部品名称 Parts Name | 個数 Qty | 用途 Description | 標準 小売価格 |
|----------|----------------------|--|-----------|-------------------------|-----------------------------------|
| * 1 | 228-31603-10 | カムシャフト アッセンブリ CAMSHAFT ASSY | 1 | 2~6を含む Incl. 2~6 | |
| * 1 | 228-31604-11 | カムシャフト コンプリート CAMSHAFT COMPL. | 1 | 4~6を含む Incl. 4~6 | |
| * 2 | 228-33221-11 | カムシャフト ギヤ- コンプリート CAMSHAFT GEAR COMPL. | 1 | 7~11を含む Incl. 7~11 | |
| 3 | 005-32042-01 | ウッドラフ キー WOODRUFF KEY | 1 | | |
| 4 | 045-00600-10 | スチール ボール STEEL BALL | 2 | | |
| 12 | 023-02000-20 | スペーサ SPACER | 1 | t=0.8 | |
| 12 | 023-02000-30 | スペーサ SPACER | 1 | t=1.0 | 1枚のみ選択使用 select one piece only |
| 12 | 023-02000-40 | スペーサ SPACER | 1 | t=1.2 | |
| *13 | 228-41701-30 | ガバナ プレート アッセンブリ GOVERNOR PLATE ASSY | 1 | 14~22を含む Incl. 14~22 | |
| 23 | 228-63902-03 | オイル ポンプ (アウター) OIL PUMP (outer) | 1 | | |
| 24 | 228-41910-01 | ガバナ スリーブ GOVERNOR SLEEVE | 1 | | |
| 25 | 228-42201-03 | ガバナ シャフト GOVERNOR SHAFT | 1 | | |
| 26 | 228-42101-23 | ガバナ ヨーク GOVERNOR YOKE | 1 | | |
| 27 | 228-42301-03 | ガバナ レバー 1 GOVERNOR LEVER 1 | 1 | | |
| 28 | 228-42310-02 | ガバナ レバー 2 ユニット GOVERNOR LEVER 2 UNIT | 1 | | |
| 29 | 003-10100-00 | ワッシャ WASHER | 1 | | |
| 30 | 003-13080-00 | クリップ CLIP | 1 | | |
| 31 | 004-35051-20 | スクリュ アンド ワッシャ アッセンブリ SCREW AND WASHER ASSY | 2 | | |
| 32 | 002-18060-00 | ナット NUT | 2 | | |
| 33 | 001-13062-00 | ボルト アンド ワッシャ アッセンブリ BOLT AND WASHER ASSY | 2 | | |
| 34 | 228-45001-33 | スタート スプリング START SPRING | 1 | | |
| 35 | 228-42501-23 | ガバナ スプリング GOVERNOR SPRING | 1 | | |
| 36 | 228-42901-01 | コントロール リンク コンプリート CONTROL LINK COMPL. | 1 | | |
| 37 | 231-43311-01 | スピード コントロール 1 コンプリート SPEED CONTROL 1 COMPL. | 1 | | |
| 38 | 006-26100-50 | オー リング O-RING | 1 | | |
| 39 | 023-00800-10 | スペーサ SPACER | 1 | | |
| 40 | 021-70800-10 | フリクション ワッシャ FRICTION WASHER | 1 | | |
| 41 | 003-10080-00 | ワッシャ WASHER | 2 | | |
| 42 | 002-28080-00 | ナット NUT | 2 | | |
| 43 | 056-50400-10 | クリップ CLIP | 1 | | |
| 44 | 228-35006-03 | ガスケット (マフラー) GASKET (muffler) | 1 | | |
| 45 | 228-40151-01 | コントロール パネル コンプリート CONTROL PANEL COMPL. | 1 | | |
| 46 | 228-92109-03 | ラベル (オペレーション) LABEL (operation) | 1 | | |
| 47 | 228-43361-01 | スピード コントロール 2 コンプリート SPEED CONTROL 2 COMPL. | 1 | | |

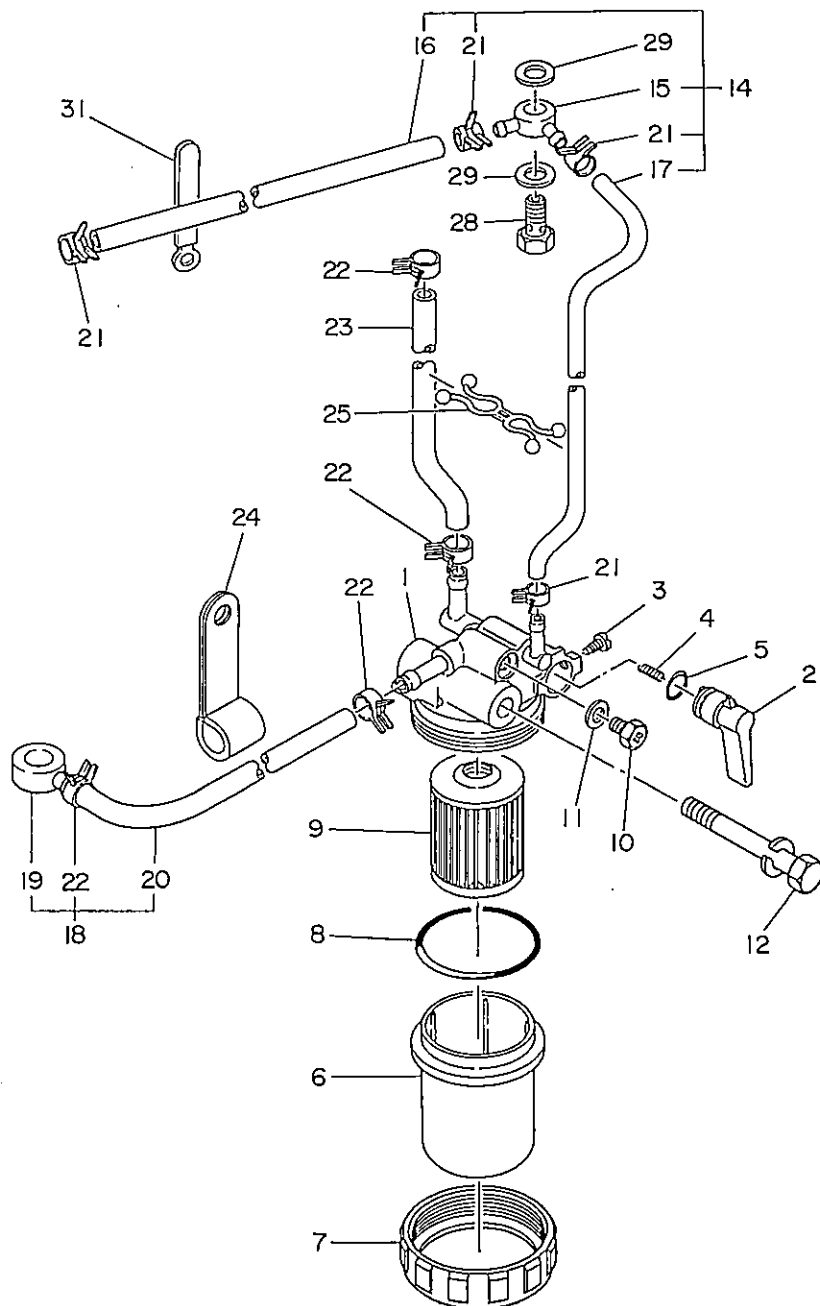
8. カムシャフト, ガバナ CAMSHAFT and GOVERNOR



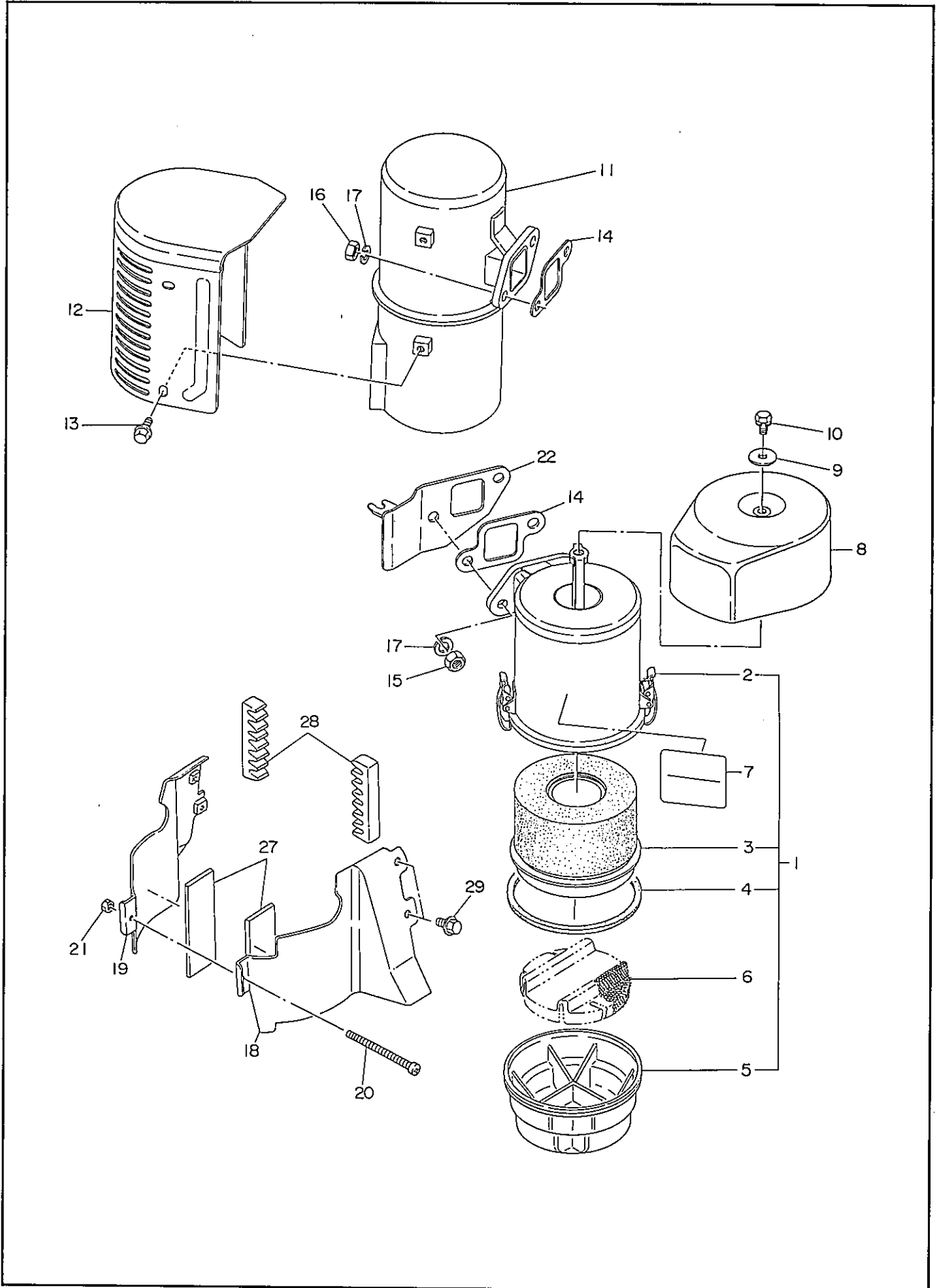
9. フューエル インジェクション ポンプ, ノズル.....FUEL INJECTION PUMP and NOZZLE



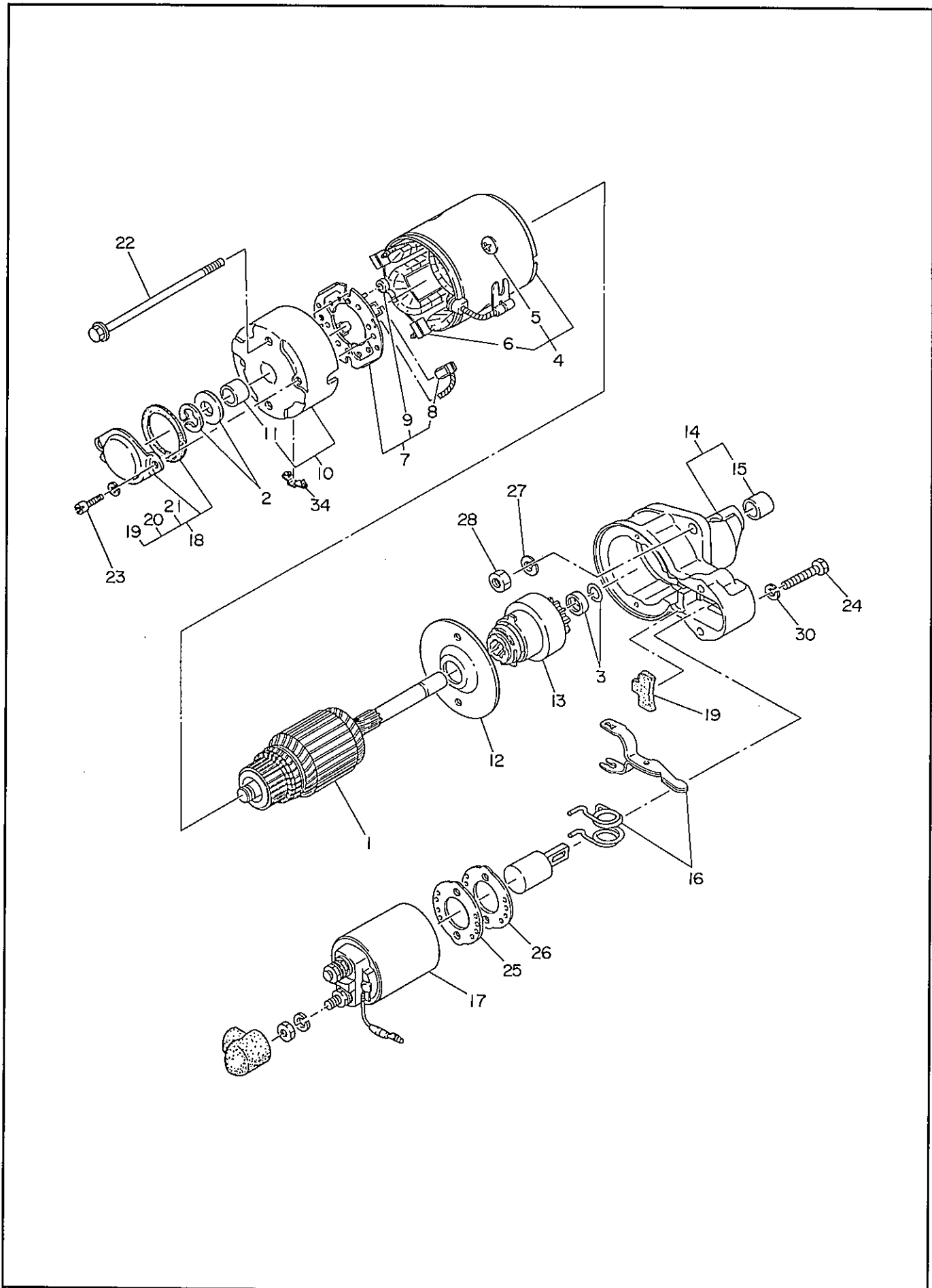
10. フューエル フィルタ・・・FUEL FILTER



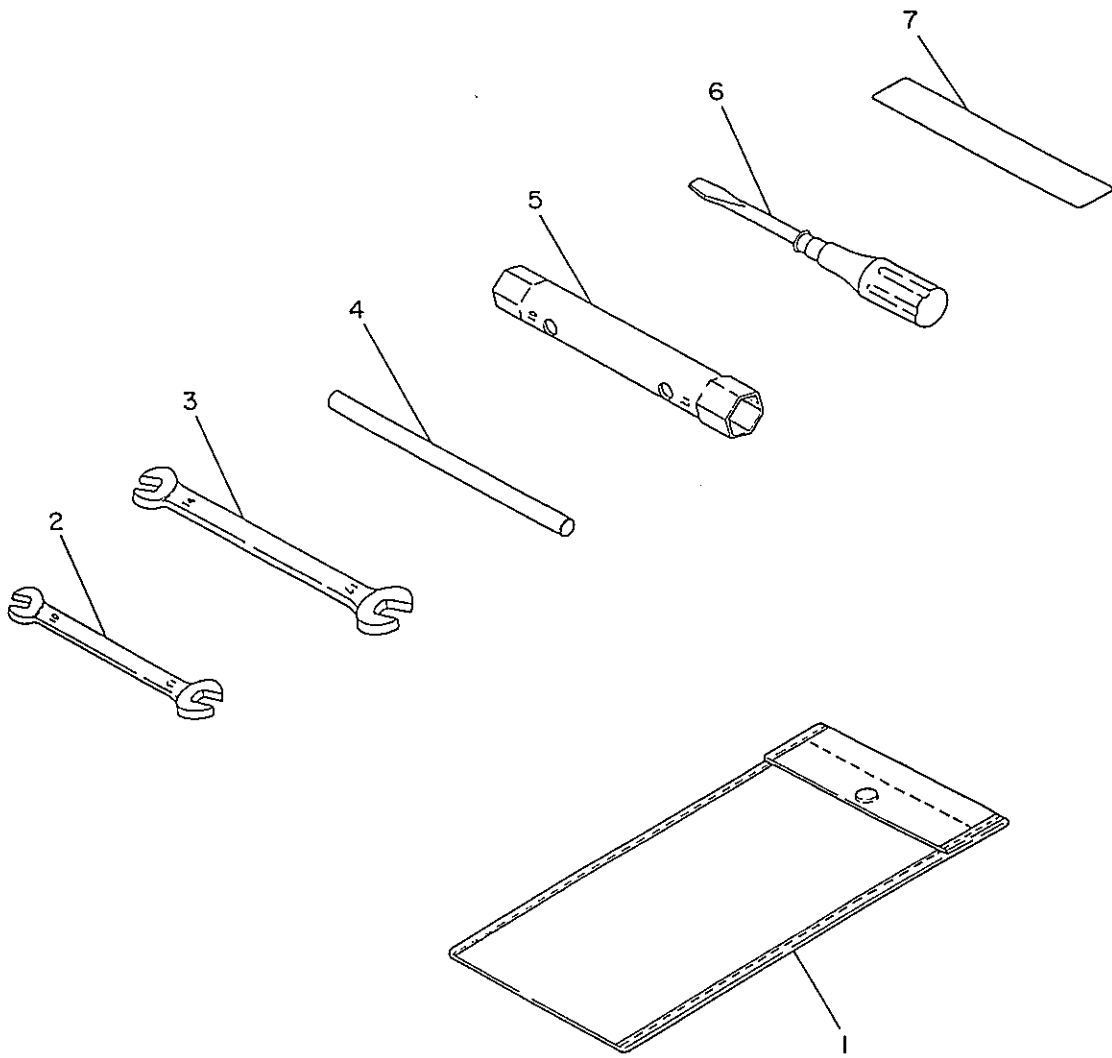
11. エア クリーナ, マフラ, シリンダ バッフル
 AIR CLEANER, MUFFLER and CYLINDER BAFFLE



13. スタートイング モータ.....STARTING MOTOR



14. アクセサリ.....ACCESSORIES



15. ホイール, ハンドル, ハンガー (オプション パーツ)
 WHEEL HANDLE and HANGER (OPTIONAL PARTS)

