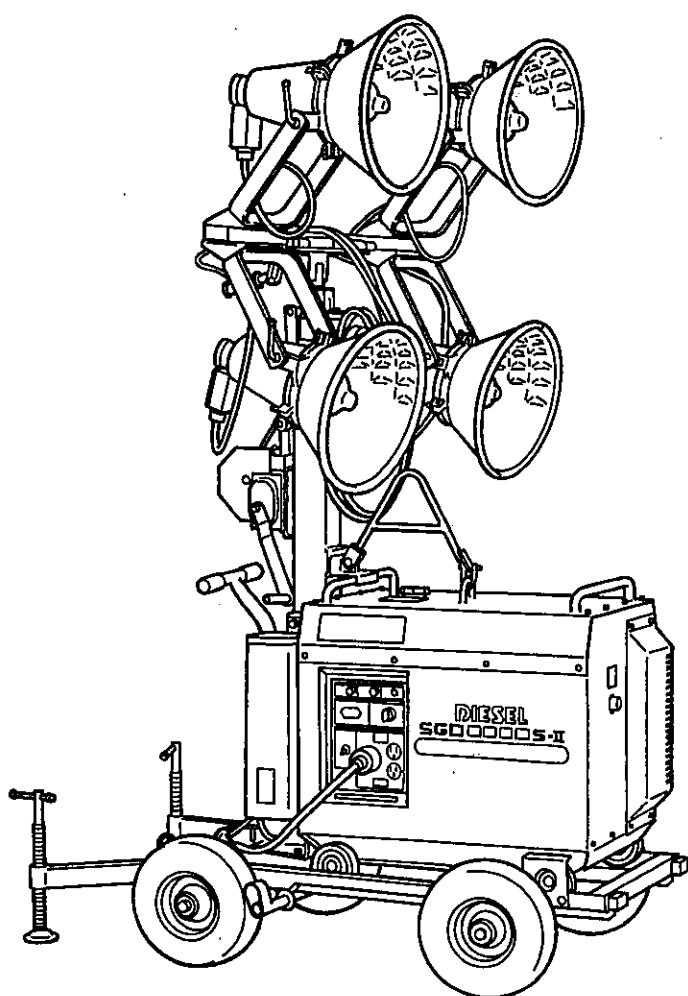


スバ"IL投光機 PARTS CATALOG



Model

SGU425W - III
SGU426W - III
SGU445W - III
SGU446W - III

FUJI HEAVY INDUSTRIES LTD.
富士重工業株式会社

ISSUE EMD - TP5687
ISSUE DATE DEC.1997

FIG.1 ベースフレーム グループ

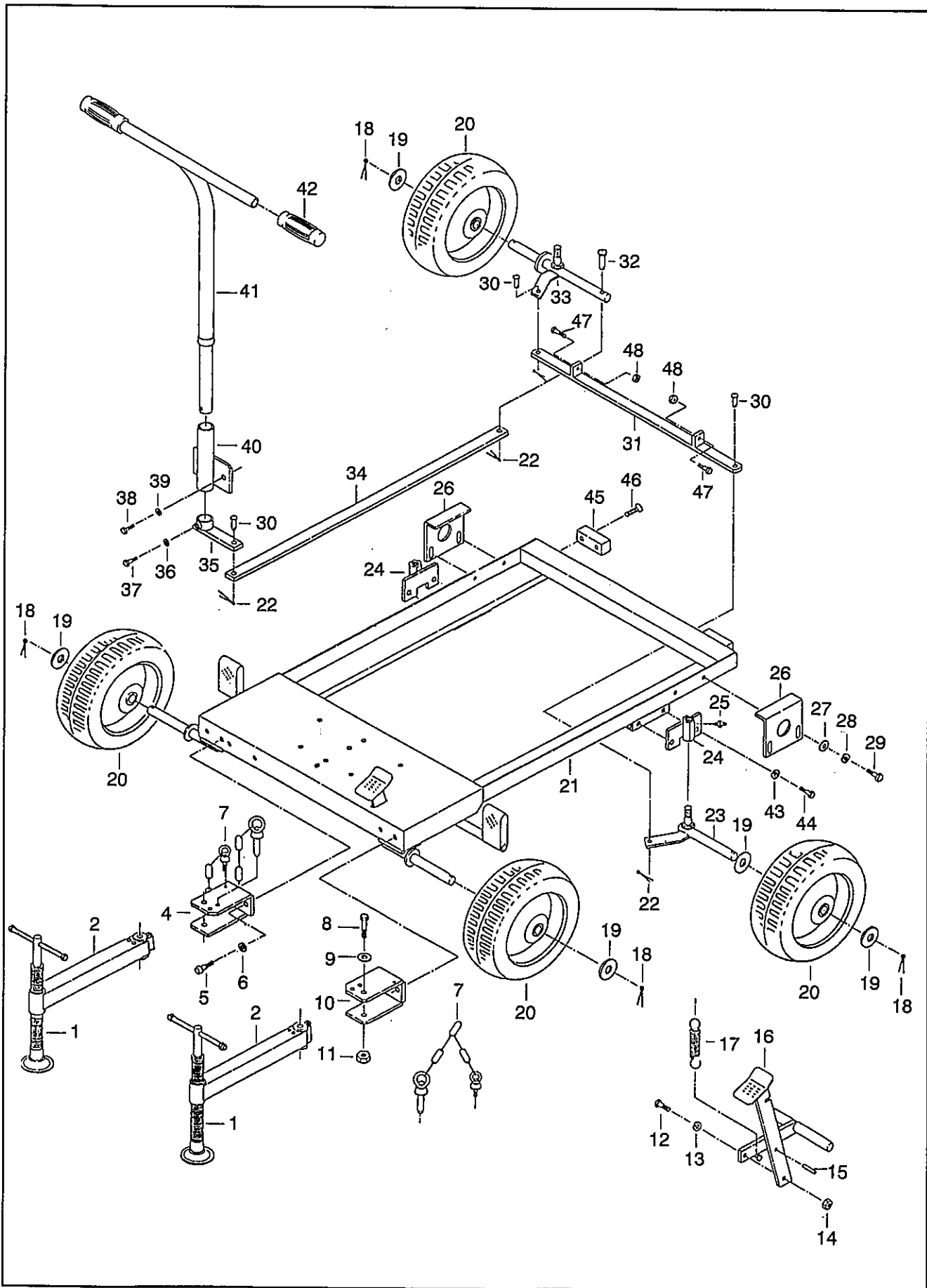


FIG.1 ベースフレーム グループ

REF. No.	部品番号	部品名称	個数		備考	価格
			パステル グリーン色	レッド色		
1	RG1-21203-18	アウトリガースクリュ	2	2		
2	RG1-23201-08	アウトリガーアーム	2			
2	RG1-23204-08	アウトリガーアーム		2		
4	RG1-23202-08	アウトリガーブラケット(C)	1			
4	RG1-23205-08	アウトリガーブラケット(C)		1		
5	RG1-21206-08	ボルト	4	4	M10×30	
6	RG1-20251-08	スプリングワッシャ	4	4	M10	
7	RG1-21212-08	ピン(アウトリガー)	2	2		
8	RG1-21207-08	ボルト	2	2	M12×85	
9	RG1-21208-08	ワッシャ	2	2	M12	
10	RG1-23203-08	アウトリガーブラケット(D)	1			
10	RG1-23206-08	アウトリガーブラケット(D)		1		
11	RG1-21209-08	ナット(ナイロン)	2	2	M12	
12	RG1-20512-08	ボルト	1	1	M8×30	
13	RG1-04021-23	ワッシャ	1	1	M8	
14	RG1-20239-08	ナット(ナイロン)	1	1	M8	
15	RG1-21210-18	ピン(ロールピン)	2	2	φ6×40	
16	RG1-22201-08	ブレーキペダル	1			
16	RG1-22212-08	ブレーキペダル		1		
17	RG1-20223-08	スプリング(A)	1	1		
18	RG1-20236-08	コッターピン	4	4		
19	RG1-04021-11	ワッシャ	4	4	M20	
20	RG1-04021-10	タイヤ	4	4		
21	RG1-22202-08	ベースフレーム	1			
21	RG1-22213-08	ベースフレーム		1		
22	RG1-20244-08	コッターピン	4	4		
23	RG1-22203-08	ステアリングアーム(A)	1			
23	RG1-22214-08	ステアリングアーム(A)		1		
24	RG1-22204-08	ステアリングブラケット	2			
24	RG1-22215-08	ステアリングブラケット		2		
25	RG1-20209-08	グリスニップル	2	2		
26	RG1-22205-08	ホルダー	2			
26	RG1-22216-08	ホルダー		2		
27	RG1-04021-23	ワッシャ	4	4	M8	
28	RG1-04021-22	スプリングワッシャ	4	4	M8	
29	RG1-04022-20	ボルト	4	4	M8×25	
30	RG1-20243-08	ピン(A)	3	3		
31	RG1-22206-08	ロット(C)	1			
31	RG1-22217-08	ロット(C)		1		

FIG.1 ベースフレーム グループ

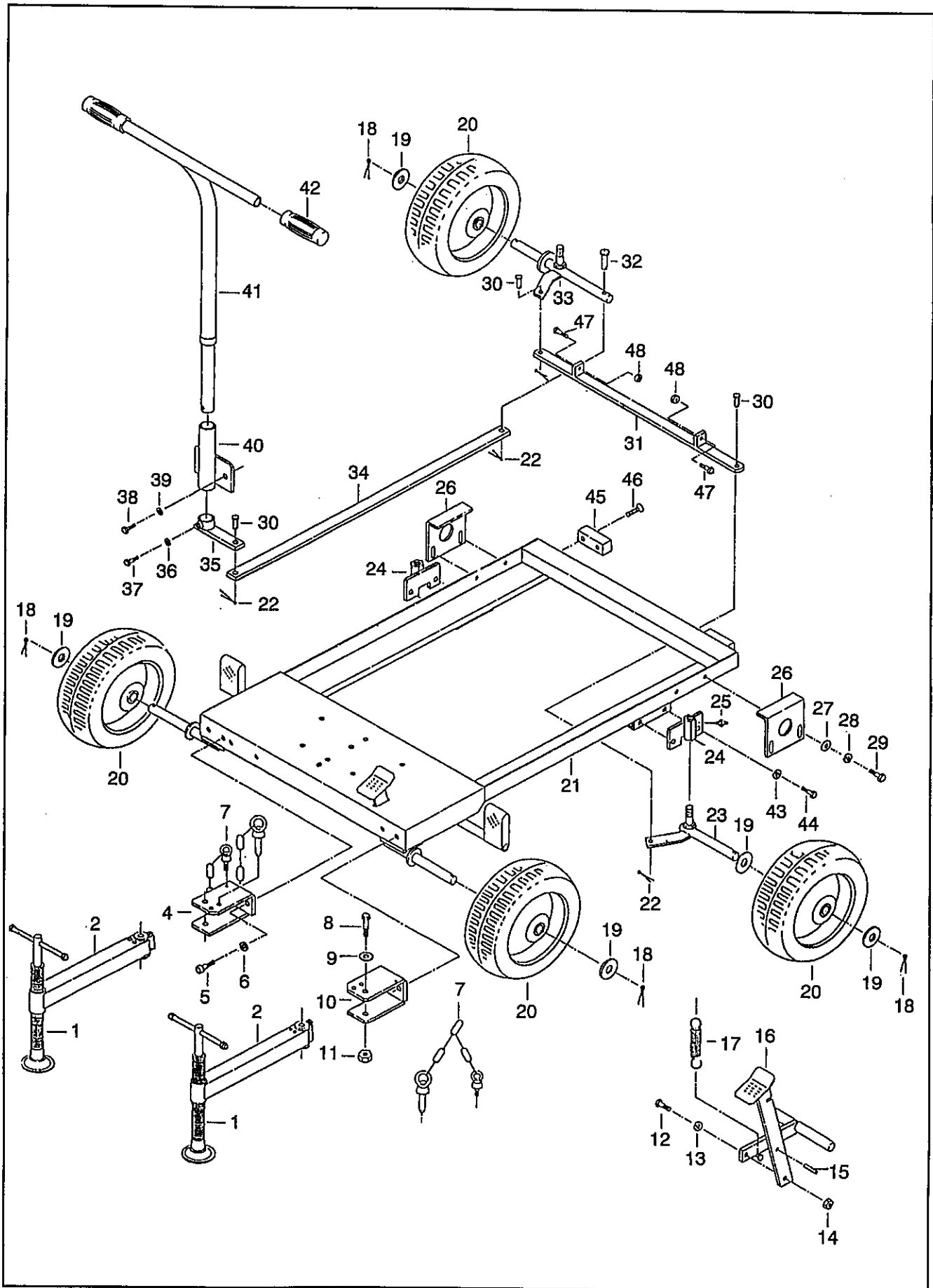


FIG.1 ベースフレーム グループ

REF. No.	部品番号	部品名称	個数		備考	価格
			パステル グリーン色	レッド色		
32	RG1-20246-08	ピン(B)	1	1		
33	RG1-22207-08	ステアリングアーム(B)	1			
33	RG1-22218-08	ステアリングアーム(B)		1		
34	RG1-22208-08	ロット(D)	1			
34	RG1-22219-08	ロット(D)		1		
35	RG1-20252-28	ハンドルアーム	1			
35	RG1-20277-18	ハンドルアーム		1		
36	RG1-20251-08	スプリングワッシャ	1	1	M10	
37	RG1-20253-08	ボルト	1	1	M10×50	
38	RG1-21206-08	ボルト	2	2	M10×30	
39	RG1-20251-08	スプリングワッシャ	1	1	M10	
40	RG1-20249-28	ハンドルブラケット	1			
40	RG1-20276-18	ハンドルブラケット		1		
41	RG1-22209-08	ハンドル	1			
41	RG1-22220-08	ハンドル		1		
42	RG1-20229-08	グリップ	2	2		
43	RG1-20251-08	スプリングワッシャ	2	2	M10	
44	RG1-20507-08	ボルト	2	2	M10×30	
45	RG1-22210-08	バンパー	2	2		
46	RG1-22211-08	スクリュ	4	4	M4×25	
47	RG1-20512-08	ボルト	2	2	M8×30	
48	RG1-20523-08	ナット	2	2	M8	

FIG.2 ポール グループ

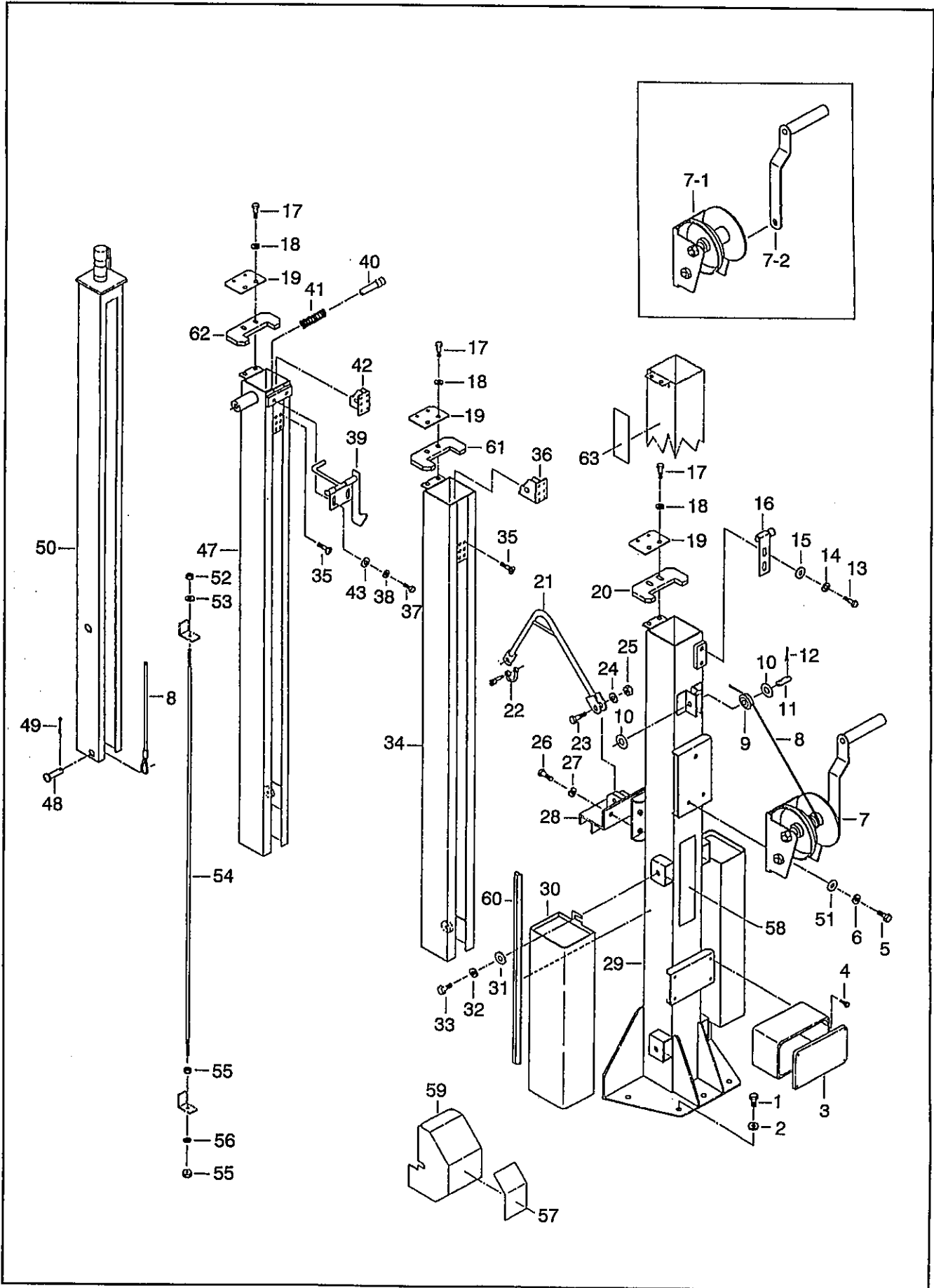


FIG.2 ポール グループ

2灯式…SGU425W-Ⅲ/426W-Ⅲ

4灯式…SGU445W-Ⅲ/446W-Ⅲ

REF. No.	部品番号	部品名称	個数		備考	価格
			パステル グリーン色	レッド色		
1	RG1-20348-08	ボルト	5	5	M10×20	
2	RG1-04021-14	スプリングワッシャ	5	5	M10	
3	RG1-04022-12	ワイヤリングボックス	1	1	2灯式	
3	RG1-21319-08	ワイヤリングボックス	1	1	4灯式	
4	RG1-20312-08	タッピングスクリュ	4	4	M4×10	
5	RG1-30435-08	ボルト	3	3	M8×16	
6	RG1-04021-22	スプリングワッシャ	3	3	M8	
7	RG1-22301-08	ウインチAY	1	1	7-1,7-2を含む	
7-1	RG1-22330-08	ウインチ	1	1		
7-2	RG1-20279-08	ハンドル	1	1		
8	RG1-22302-08	ワイヤー	1	1	φ4	
9	RG1-22303-08	ローラ(A)	1	1		
10	RG1-30406-08	ワッシャ	2	2	M6	
11	RG1-22304-08	ピン	1	1		
12	RG1-20316-08	コッターピン	1	1		
13	RG1-21316-08	ボルト	2	2	M8×16	
14	RG1-04021-22	スプリングワッシャ	2	2	M8	
15	RG1-22305-08	ワッシャ	2	2	φ8.5×φ20×3.2t	
16	RG1-22306-08	マストキャッチ(B)	1	1		
17	RG1-04021-21	ボルト	6	6	M8×16	
18	RG1-04021-22	スプリングワッシャ	6	6	M8	
19	RG1-22307-08	ケーブルホルダー	3			
19	RG1-22327-08	ケーブルホルダー		3		
20	RG1-22308-08	ガイド(1)	1	1		
21	RG1-22309-08	ハンガー	1	1		
22	RG1-04023-18	シャックル	1	1		
23	RG1-22310-08	ボルト	1	1	M12×45	
24	RG1-04021-07	スプリングワッシャ	1	1	M12	
25	RG1-21209-08	ナット(ナイロン)	1	1	M12	
26	RG1-20348-08	ボルト	2	2	M10×20	
27	RG1-04021-14	スプリングワッシャ	2	2	M10	
28	RG1-22311-08	ハンガーブラケット	1	1		
29	RG1-22312-08	ポール(1)	1			
29	RG1-22328-08	ポール(1)		1		
30	RG1-21317-08	バラスト	1	1	2灯式50Hz	
30	RG1-21317-08	バラスト	2	2	4灯式50Hz	
30	RG1-21318-08	バラスト	1	1	2灯式60Hz	
30	RG1-21318-08	バラスト	2	2	4灯式60Hz	
31	RG1-04021-23	ワッシャ	4	4	M8	

FIG.2 ポール グループ

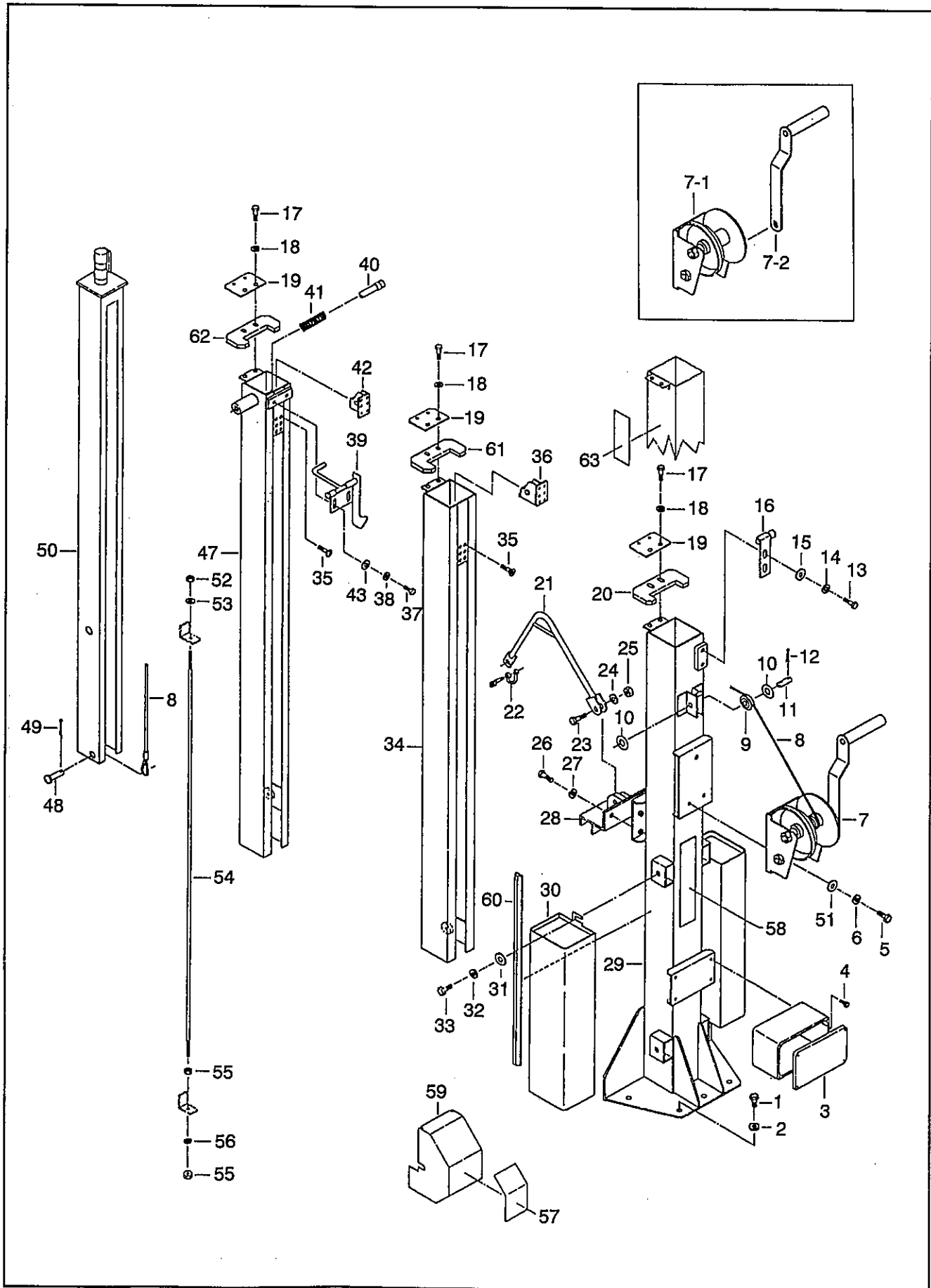


FIG.3 ライティング グループ (2灯式)

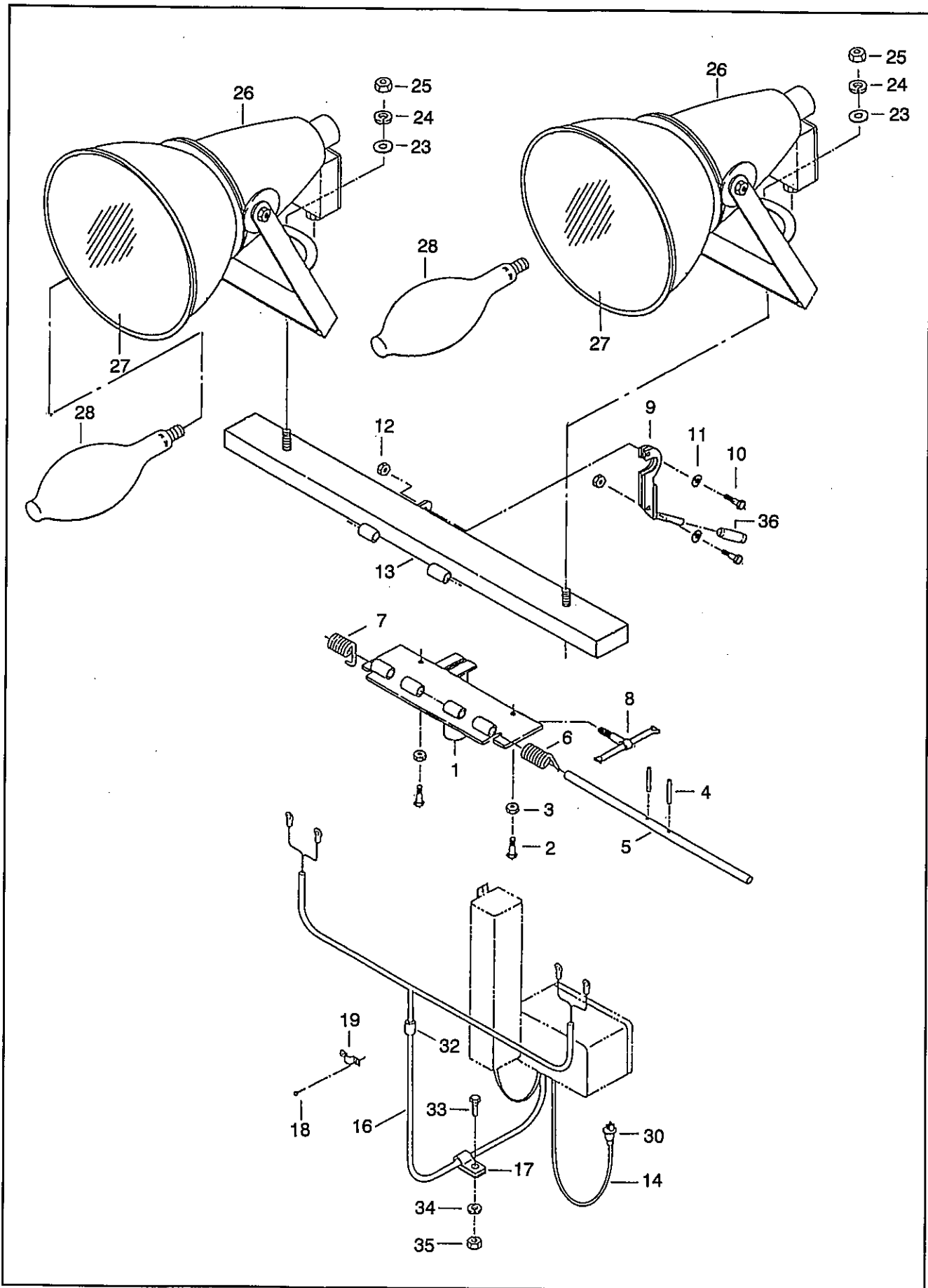


FIG.3A ライティング グループ (4灯式)

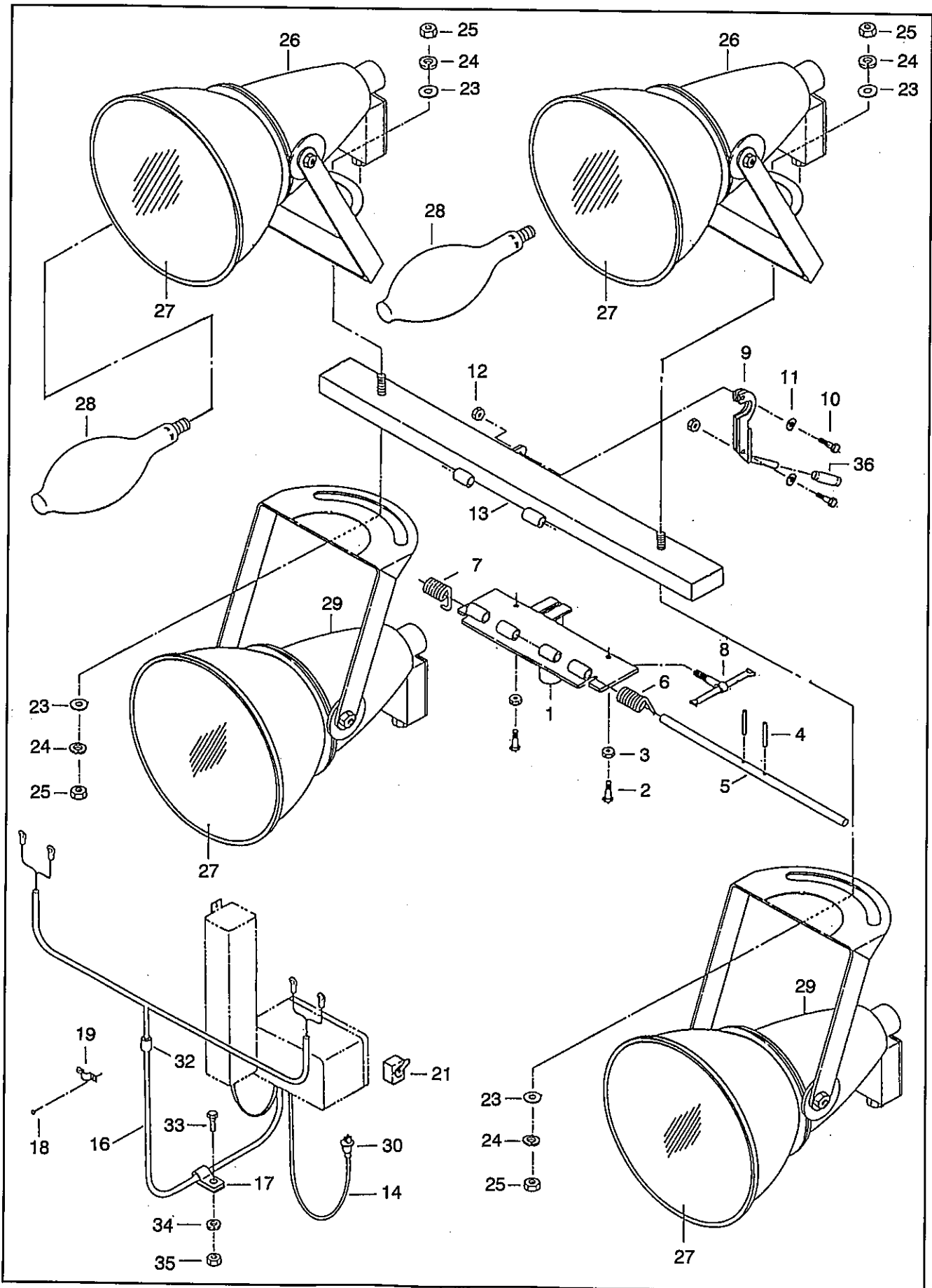


FIG.3A ライティング グループ (4灯式)

REF. No.	部品番号	部品名称	個数		備考	価格
			パステル グリーン色	レッド色		
1	RG1-20403-48	ライティングレスト(A)	1			
1	RG1-20429-18	ライティングレスト(A)		1		
2	RG1-20425-08	ボルト	2	2		
3	RG1-20404-08	ナット	2	2		
4	RG1-20405-08	ノックピン	2	2		
5	RG1-20406-18	シャフト	1	1		
6	RG1-20407-18	スプリング	1	1		
7	RG1-20408-18	スプリング	1	1		
8	RG1-20409-28	ロックハンドル	1	1		
9	RG1-22401-08	ロックレバー	1			
9	RG1-22406-08	ロックレバー		1		
10	RG1-20411-08	ボルト	2	2		
11	RG1-04021-23	ワッシャ	2	2		
12	RG1-20412-08	ナット	2	2		
13	RG1-23403-08	ライティングレスト(B)	1			
13	RG1-23404-08	ライティングレスト(B)		1		
14	RG1-21403-18	キャブタイヤコード	1	1		
16	RG1-22402-08	キャブタイヤコード	2	2		
17	RG1-20421-08	U-クリップ	6	6		
18	RG1-20416-08	スクリュ	4	4		
19	RG1-20426-08	メタルサドル	2	2		
21	RG1-21405-08	スイッチ	1	1		
23	RG1-20423-06	ワッシャ	4	4		
24	RG1-20423-07	スプリングワッシャ	4	4		
25	RG1-20423-08	ナット	4	4		
26	RG1-22403-08	ライティングユニット	2	2		
27	RG1-20418-08	リフレクター	4	4		
28	RG1-22405-08	ランプ	4	4		
29	RG1-23402-08	ライティングユニット	2	2		
30	391-95001-03	プラグ	1	1		
32	RG1-20424-08	ビニールパイプ	2	2		
33	RG1-20422-08	ボルト	6	6		
34	RG1-04042-40	スプリングワッシャ	6	6		
35	RG1-20228-08	ナット	6	6		
36	RG1-22404-08	グリップ(B)	1	1		

FIG.4 マストロック自動解除 グループ

