

PARTS CATALOG

Model SL902HS

Spec. No. SL0902HS010

1112
1112

COLLEGE OF THE SOUTHERN
METHODIST UNIVERSITY

1112

1112

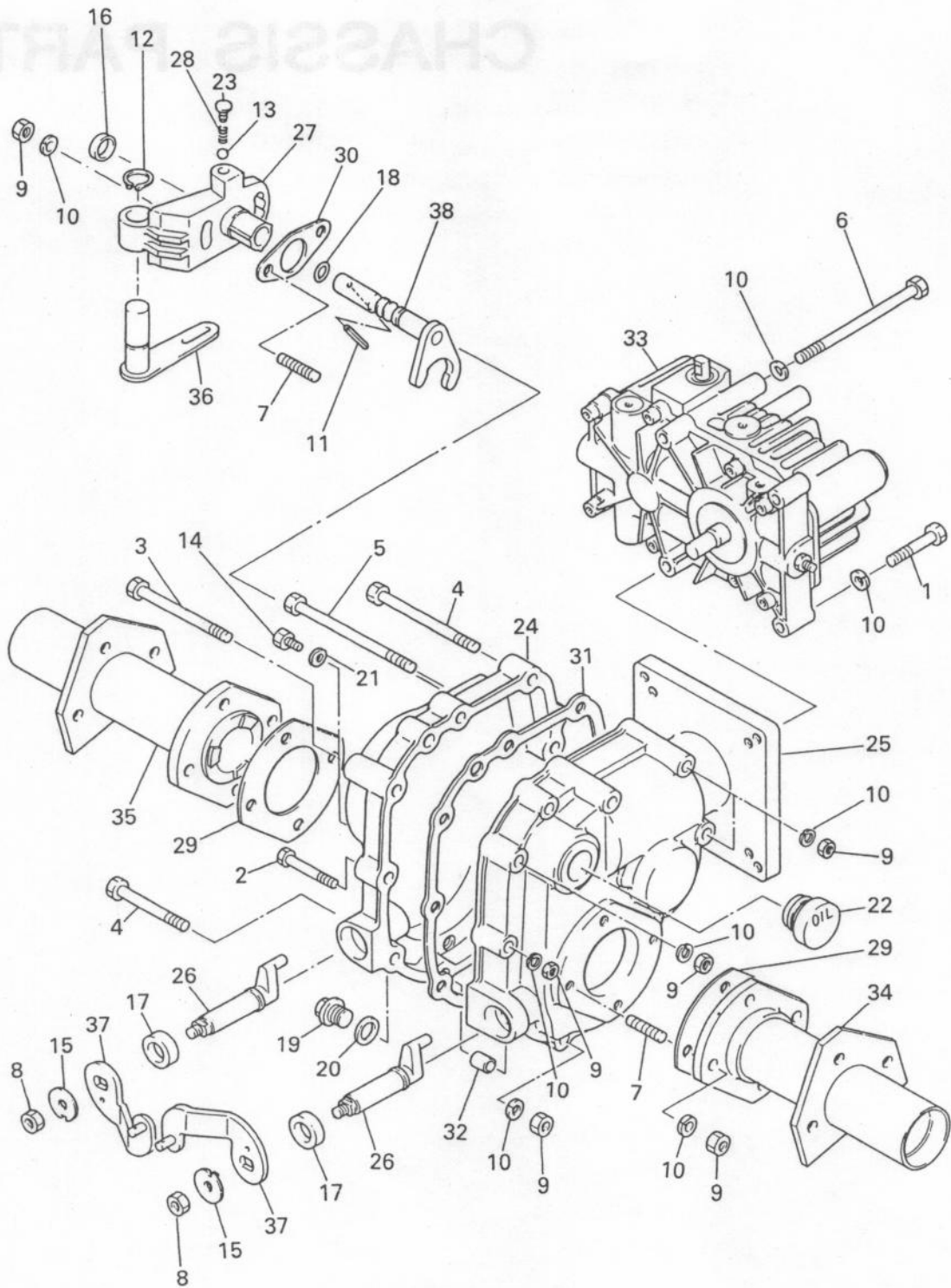
セクション ネーム	FIG.No.	ページ
1. メイン ギヤ ボックス	100	2
2. ギヤ システム	200	6
3. ミッション システム	300	8
4. テール & テンション プーリ	400	10
5. エンジン プーリ、ベルトプッシュ	500	12
6. クローラ	600	14
7. フレーム	700	16
8. プロワ システム	800	18
9. オーガ ミッション システム	900	20
10. オーガ ベーン システム	1000	22
11. オーガ ケース システム	1100	24
12. シュート システム	1200	26
13. エンジン システム	1300	28
14. ハンドル システム	1400	32
15. ハンドル コントロール (1)	1500	36
16. ハンドル コントロール (2)	1600	40
17. エクステリア システム	1700	44
18. マーク & アクセサリ	1800	48

セクション ネーム	FIG.No.	ページ
1. クランクケース.....	100	52
2. クランク、ピストン.....	200	56
3. インテーク、エクゾースト.....	300	58
4. ガバナ、オペレート.....	400	62
5. クーリング、スターティング.....	500	64
6. フューエル、ループリカント.....	600	66
7. エレクトリック デバイス.....	700	70
9. アクセサリーズ、ラベル.....	900	74
10. その他.....	1000	76

CHASSIS PARTS



Fig. 100



1 メイン ギア ボックス

REF.	部品番号	部品名称	個数	摘要	管理番号 FROM-TO	互換部品番号	単価	FIG.
1	SL-0157080400	フランジホルト	2		-			100
2	SL-0157080600	フランジホルト	4		-			100
3	SL-0157080800	フランジホルト	1		-			100
4	SL-0157080900	フランジホルト	3		-			100
5	SL-0157081050	フランジホルト	1		-			100
6	SL-0157081100	フランジホルト	2		-			100
7	SL-0177080302	ナット	10		-			100
8	SL-0304081000	ナット	2		-			100
9	002-17080-00	ナット	19		-	002-18080-00		100
10	003-20080-00	スプリングワッシャ	23		-			100
11	SL-0460050250	スプリングピッチ	1		-			100
12	003-15150-00	スプリング リング アウタ	1		-			100
13	SL-0650050160	スチールボール	1		-			100
14	SL-0157060100	フランジホルト	1		-			100
15	SL-2102400403	ロツクワッシャ	2		-			100
16	SL-2103440800	カラー	1		-			100
17	SL-2104400401	オイルシール	2		-			100
18	SL-2104402009	O リング	1		-			100
19	SL-2105400806	ブランク	1		-			100
20	SL-2105400905	ガスケット	1		-			100
21	SL-2105406402	ガスケット	1		-			100
22	SL-2105406709	ブランク	1		-			100
23	SL-2105415804	ブランク	1		-			100
24	SL-2111726501	ケース(R)	1		-			100
25	SL-2111816202	ケース(L)	1		-			100
26	SL-2144405305	シフター	2		-			100
27	SL-2144408373	ブランク	1		-			100
28	SL-2152400200	スプリング	1		-			100
29	SL-2153410114	ハッキング	2		-			100
30	SL-2153420007	ハッキング	1		-			100
31	SL-2153608009	ハッキング	1		-			100
32	SL-2155401709	ノックハブ	1		-			100
33	SL-2159404607	ハイトロスタイツク T/M	1		-			100
34	SL-2310449601	アクスル ケース CP(L)	1		-			100
35	SL-2310449700	アクスル ケース CP(R)	1		-			100
36	SL-2340412208	シャフト CP, キヤ	1		-			100

Fig. 100

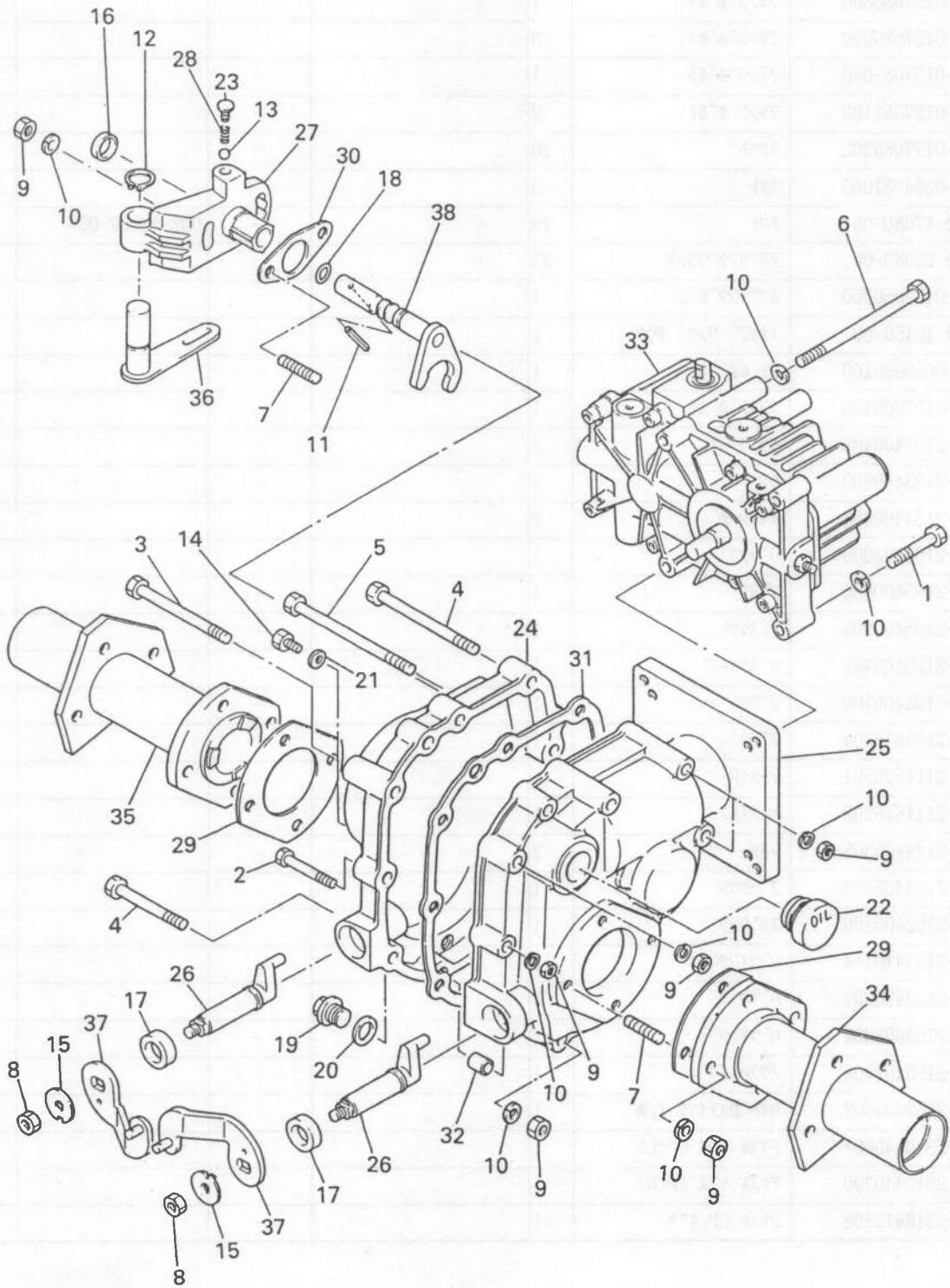


Fig. 200

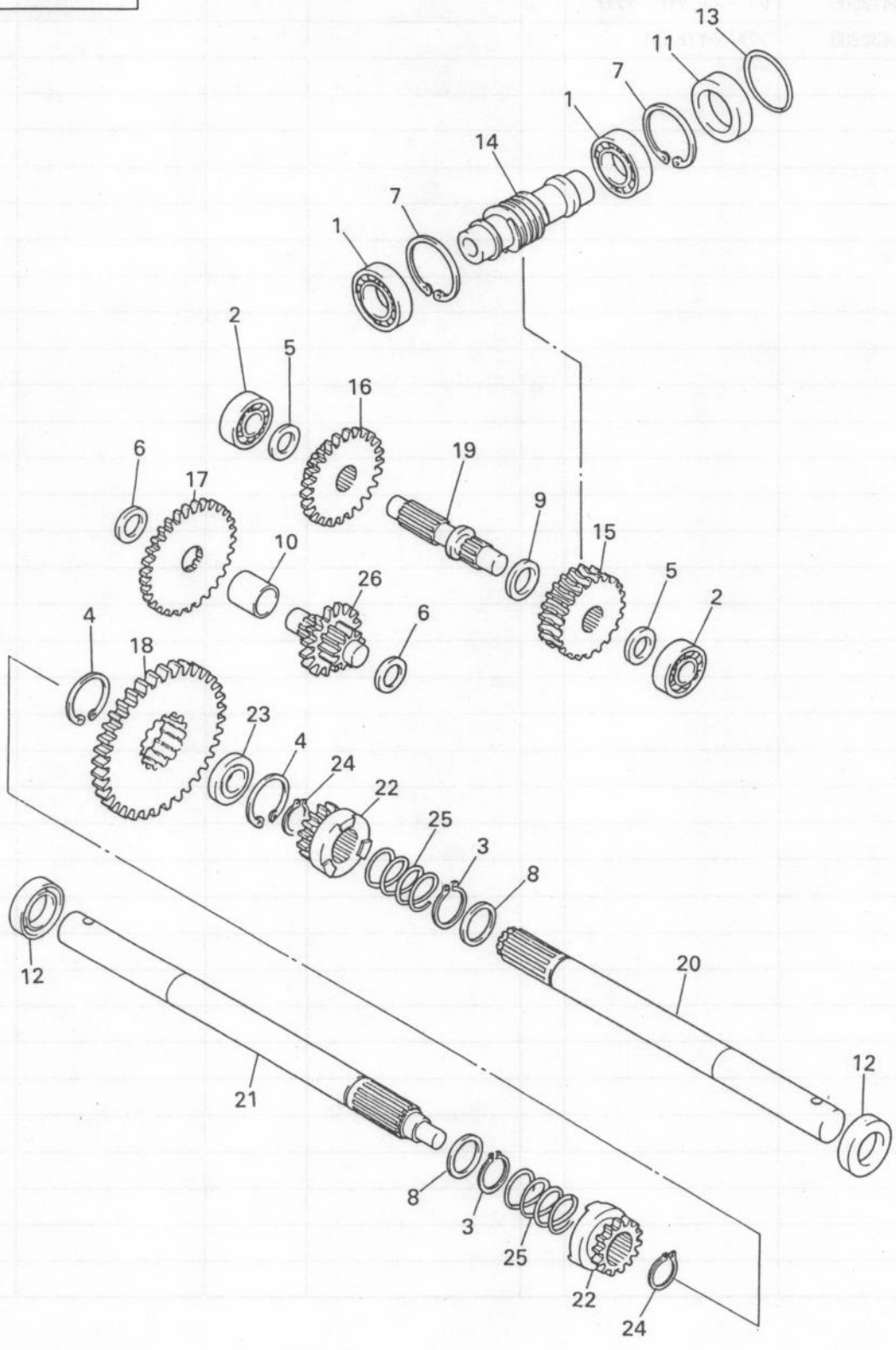


Fig. 300

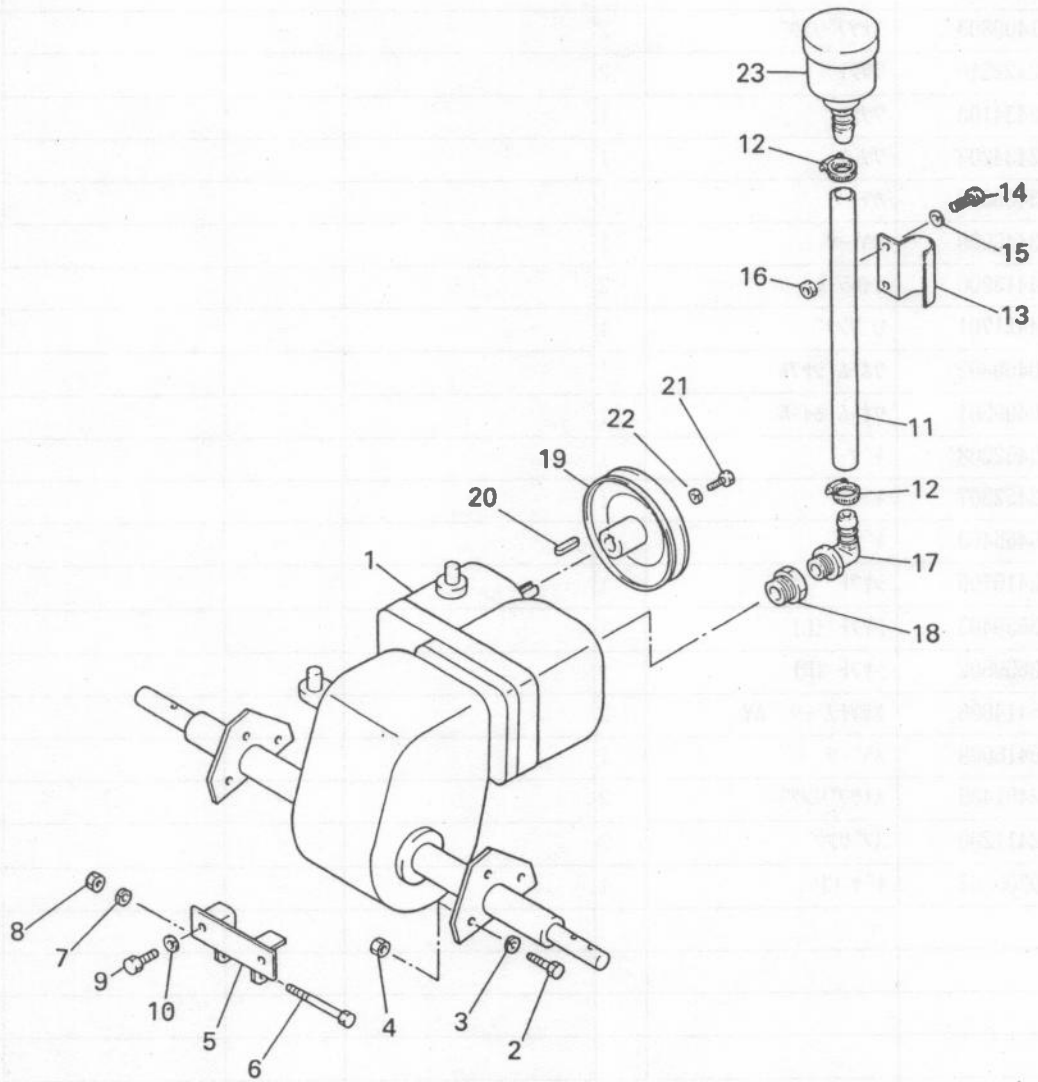


Fig. 400

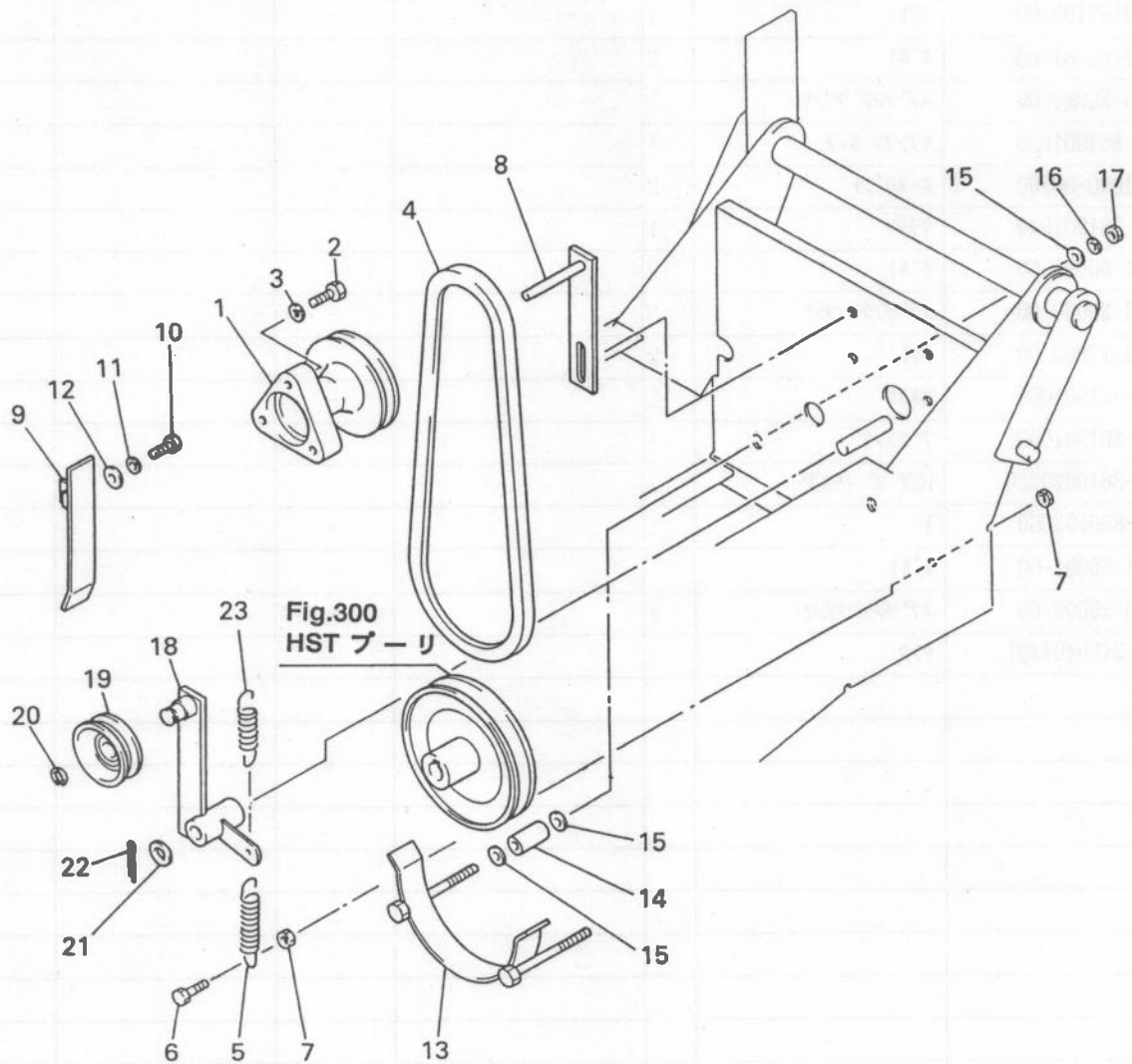
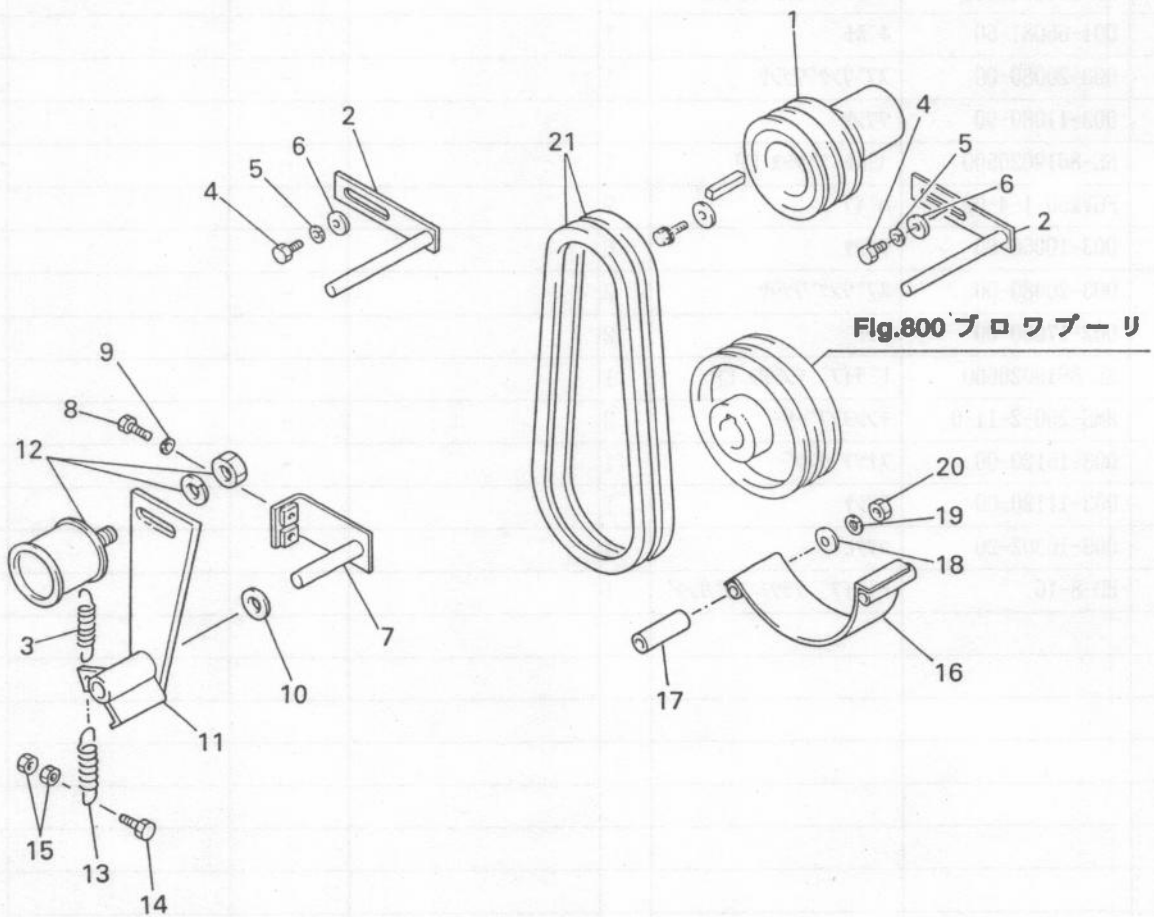


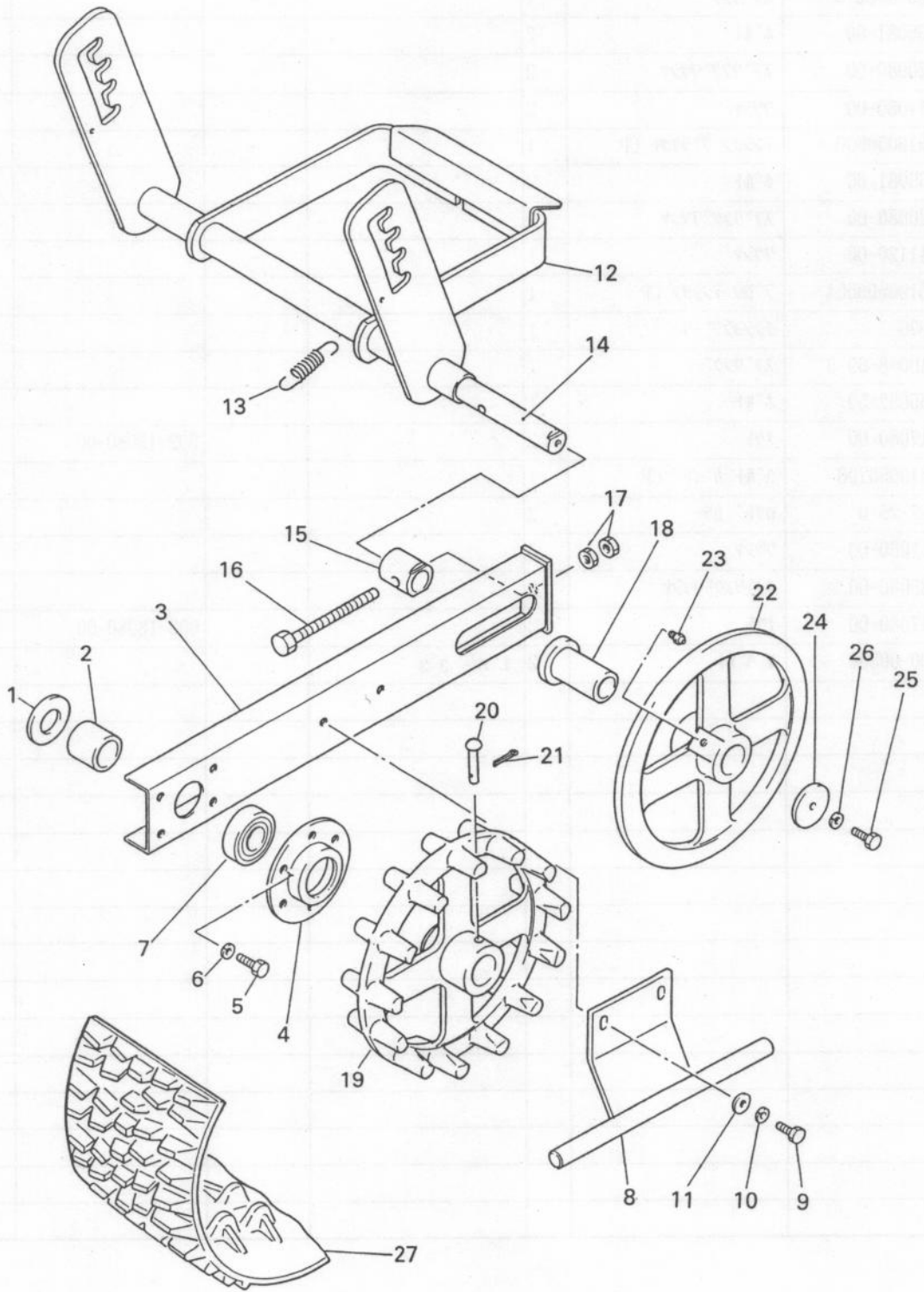
Fig. 500



5 エンジン プーリ, ベルトプツシユ

REF.	部 品 番 号	部 品 名 称	個数	摘 要	管理番号 FROM-19	互換部品番号	単 価	FIG.
1	SL-861905020	エンジン プーリ	1		-			500
2	SL-8619080300	ベルト プツシユ CP	2		-			500
3	HMS-30-8-52-0	スプリング	1		-			500
4	001-65081-60	ホルト	2		-			500
5	003-20080-00	スプリングワツシヤ	2		-			500
6	003-11080-00	ワツシヤ	2		-			500
7	SL-8619050500	テンション ブラケット CP	1		-			500
8	001-65081-60	ホルト	2		-			500
9	003-20080-00	スプリングワツシヤ	2		-			500
10	003-11120-00	ワツシヤ	1		-			500
11	SL-8619050600A	アロワ テンション CP	1		-			500
12	HD-2-76	テンションプーリ	1		-			500
13	FSR1100-8-39-0	スプリング	1		-			500
14	001-65082-50	ホルト	1		-			500
15	002-17080-00	ナツト	2		-	002-18080-00		500
16	SL-8619050700	ベルト ガイド CP	1		-			500
17	HM20-2-25-0	ロツト カラ	2		-			500
18	003-11080-00	ワツシヤ	2		-			500
19	003-20080-00	スプリングワツシヤ	2		-			500
20	002-17080-00	ナツト	2		-	002-18080-00		500
21	V81700-00330	V ベルト	2	LB-33	-			500

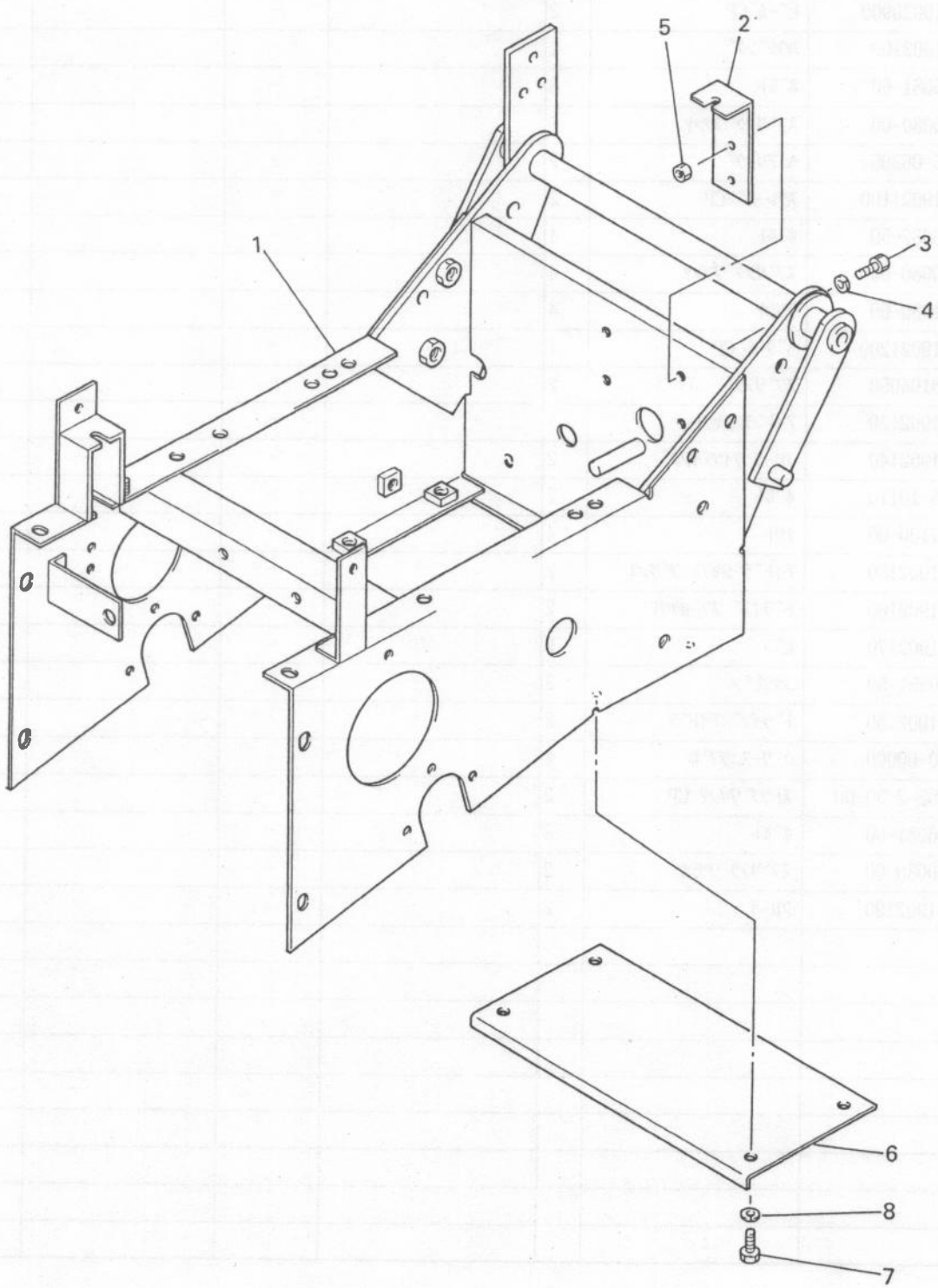
Fig. 600



6 クローラ

REF.	部 品 番 号	部 品 名 称	個数	摘 要	管理番号 FROM-10	互換部品番号	単 価	FIG.
1	SL-861902070	ワツシヤ	2		-			600
2	SL-861902080	カラ-	2		-			600
3	SL-8619020900	ビ-ム CP	2		-			600
4	SL-861902100	ハウジング	2		-			600
5	001-65081-60	ボルト	8		-			600
6	003-20080-00	スプリングワツシヤ	8		-			600
7	V60016-06205	ベアリング	2		-			600
8	SL-8619021100	スクレ-パ CP	2		-			600
9	001-66082-50	ボルト	4		-			600
10	003-20080-00	スプリングワツシヤ	4		-			600
11	003-11080-00	ワツシヤ	4		-			600
12	SL-8619021200	ベタル CP	1		-			600
13	SL-860104050	スプリング	2		-			600
14	SL-861902130	アイトラ シャフト	1		-			600
15	SL-861902140	フロ-ラ フイツテインク	2		-			600
16	V20026-10110	ボルト	2		-			600
17	002-17100-00	ナット	4		-			600
18	SL-861902150	アイトラ シャフト ブラッシュ	2		-			600
19	SL-861902160	ドライブ スプロケツト	2		-			600
20	SL-861902170	ピン	2		-			600
21	005-10251-50	コツタピン	2		-			600
22	SL-861902180	ドライブ アイトラ	2		-			600
23	V76040-00000	クワ-スニツプル	2		-			600
24	FSR90D2-2-30-00	ストップワツシヤ CP	2		-			600
25	001-66081-60	ボルト	2		-			600
26	003-20080-00	スプリングワツシヤ	2		-			600
27	SL-861902190	クローラ	2		-			600

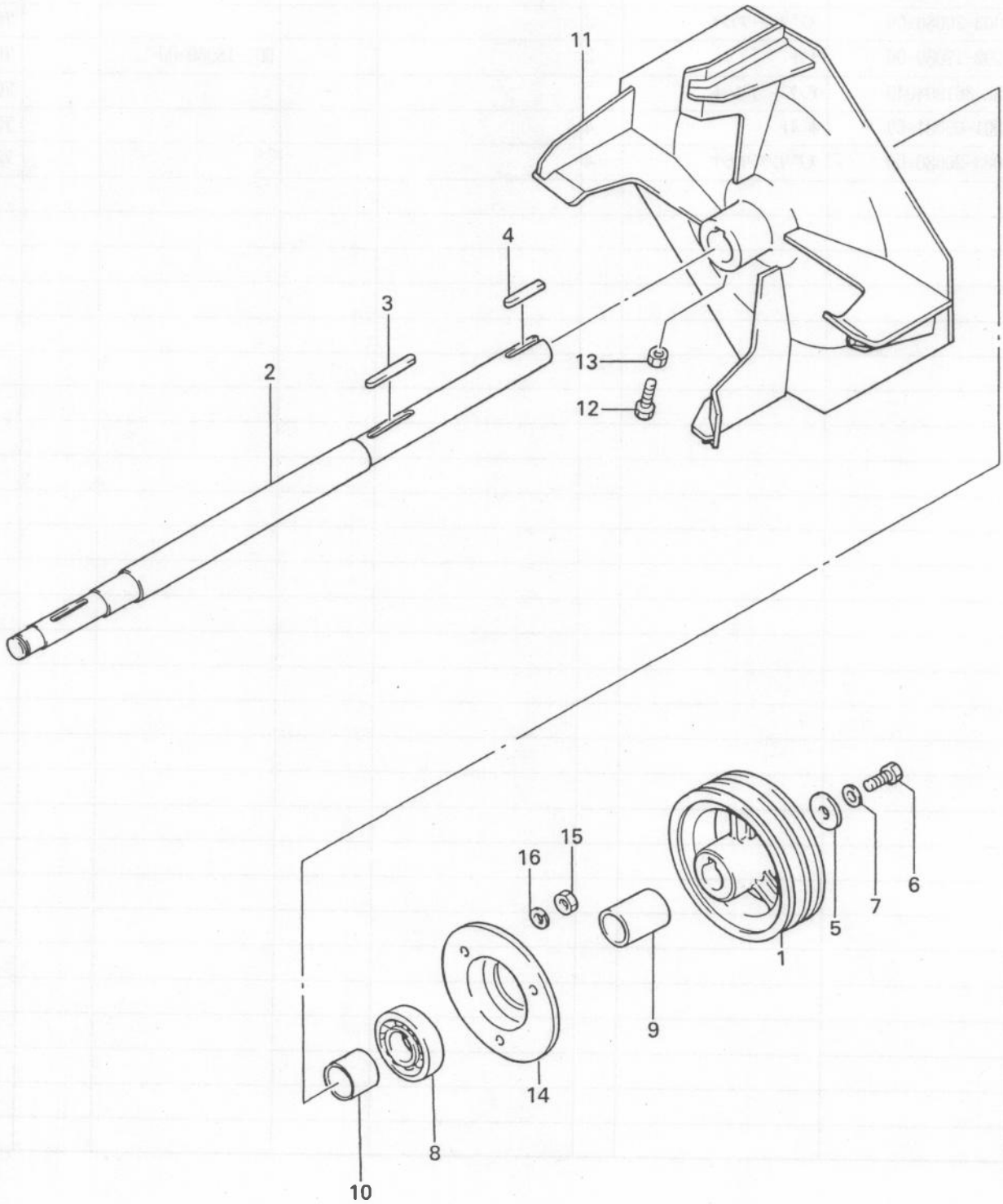
Fig. 700



7 フレーム

REF.	部品番号	部品名称	個数	摘要	管理番号 FROM-TO	互換部品番号	単価	FIG.
1	SL-8619040100	フレーム CP	1		-			700
2	SL-861904030	プレート	1		-			700
3	001-65081-60	ボルト	2		-			700
4	003-20080-00	スプリングワッシャ	2		-			700
5	002-17080-00	ナット	2		-	002-18080-00		700
6	SL-861904040	アング - プレート	1		-			700
7	001-65081-60	ボルト	4		-			700
8	003-20080-00	スプリングワッシャ	4		-			700

Fig. 800



8 ブロワ システム

REF.	部 品 番 号	部 品 名 称	個数	摘 要	管理番号 FROM-10	互換部品番号	単 価	FIG.
1	SL-861905080	ブロワ プーリ	1		-			800
2	SL-861905090	ブロワ シャフト	1		-			800
3	FSR450-2-18-0	キー	1		-			800
4	FSR110-5-8-0	ブロワ キー	1		-			800
5	HM-2-82	ワッシャ, プーリ-	1		-			800
6	001-66081-60	ボール	1		-			800
7	003-20080-00	スプリングワッシャ	1		-			800
8	V60016-06205	ベアリング	1		-			800
9	D5-106-00080	カラー	1		-			800
10	FSR700SL-5-6-0	ブロワ シャフト カラー	1		-			800
11	FSR90D2-5-6-00	ブロワ スプリング CP	1		-			800
12	001-66103-50	ボール	1		-			800
13	002-17100-00	ナット	1		-			800
14	FSR90D2-5-7-0	ハウジング	1		-			800
15	002-17080-00	ナット	3		-	002-18080-00		800
16	003-20080-00	スプリングワッシャ	3		-			800

Fig. 900

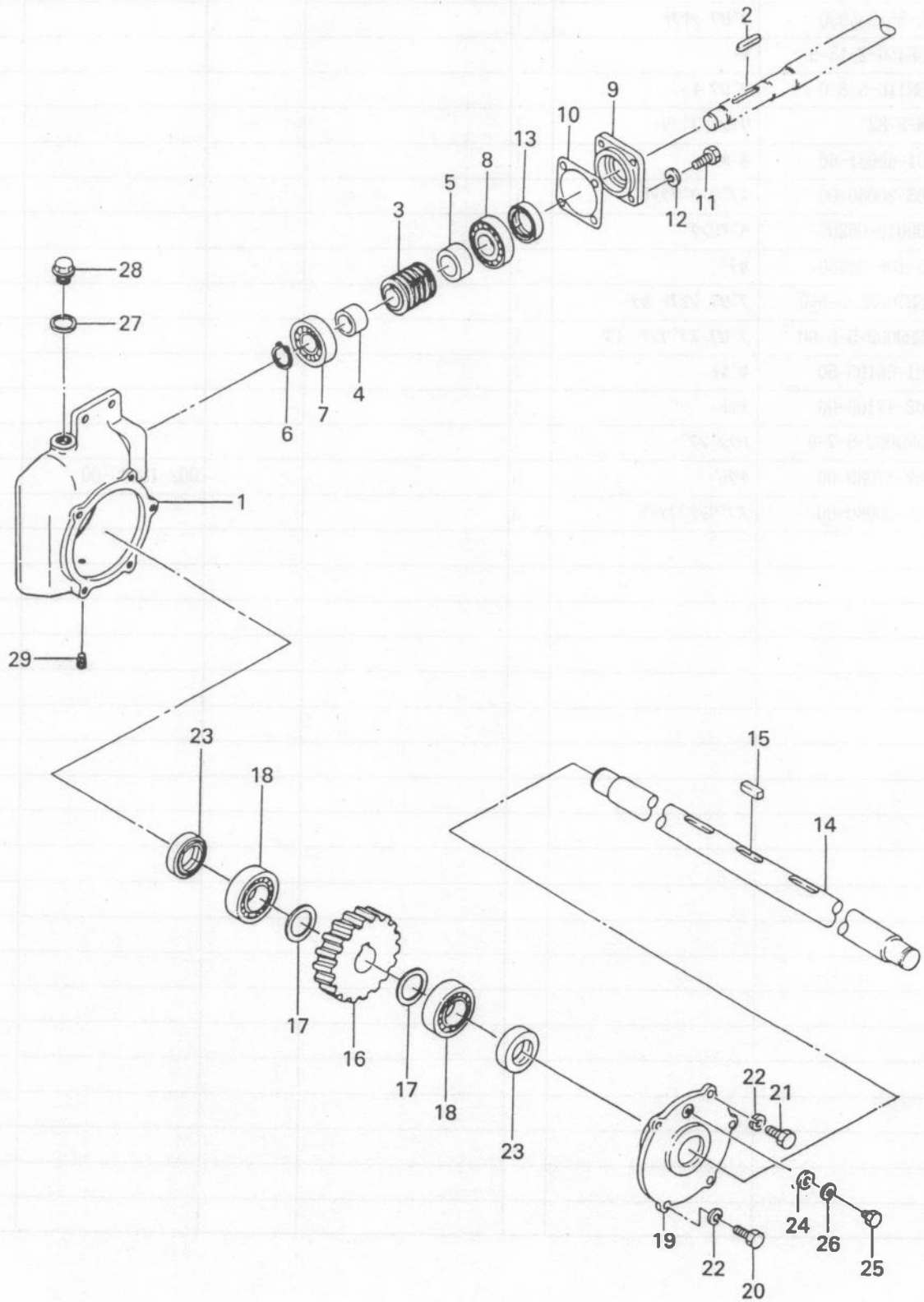


Fig. 1100

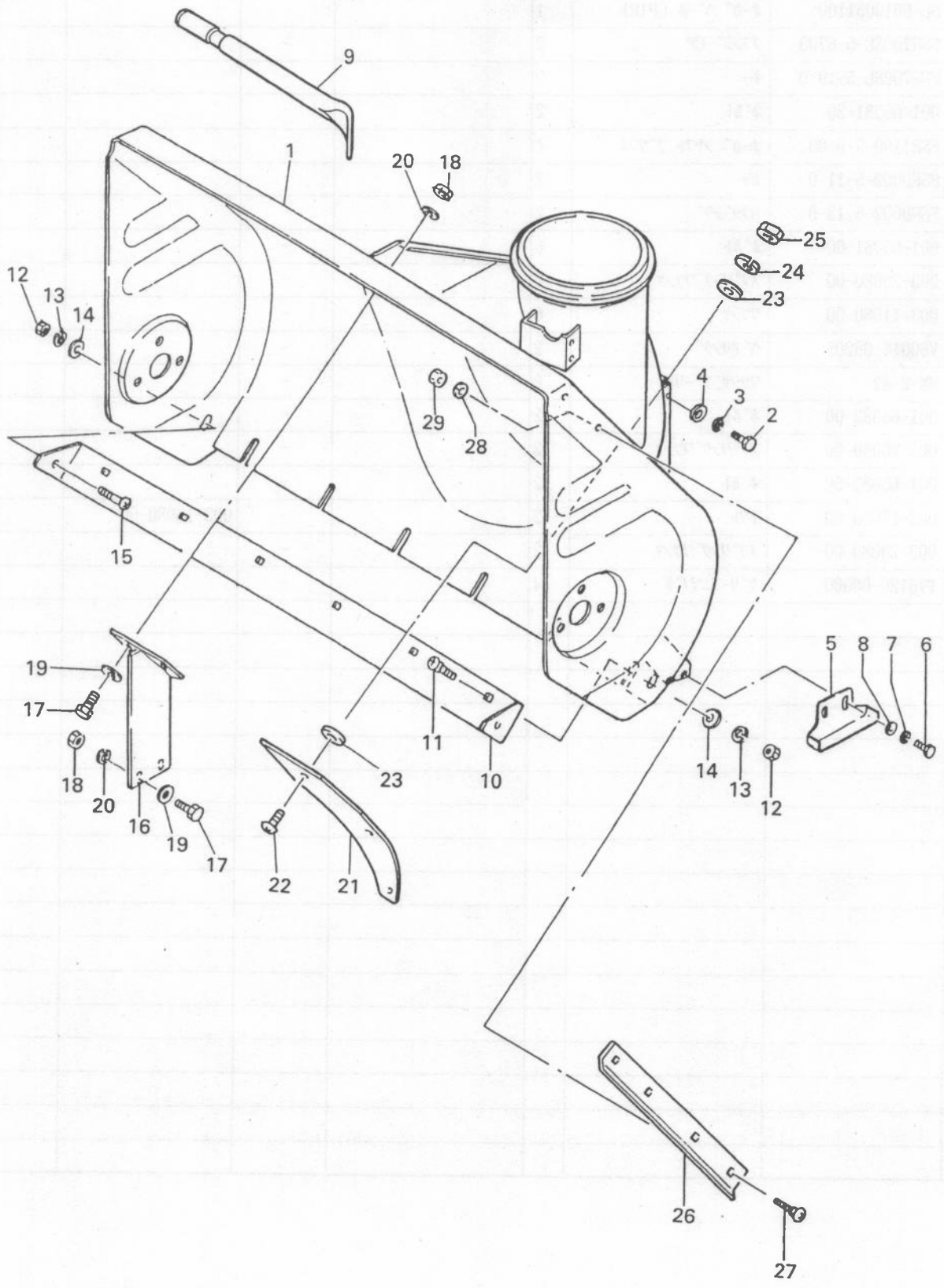
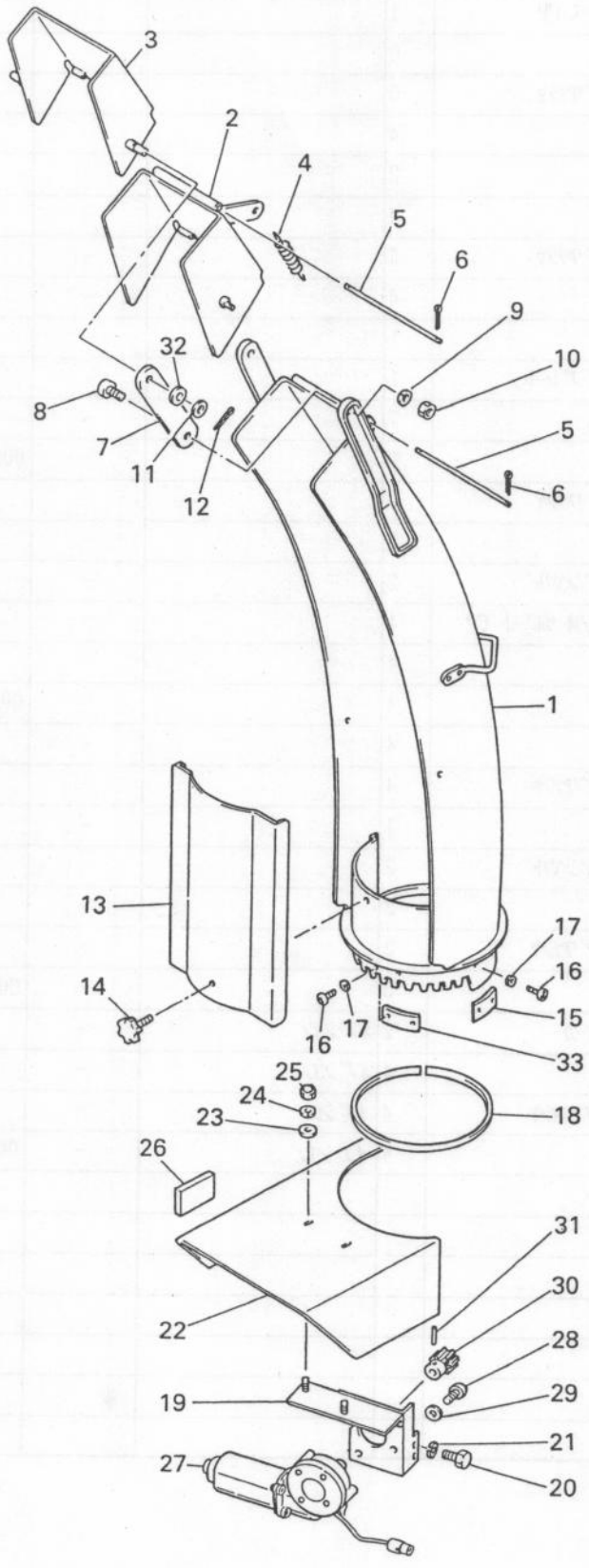


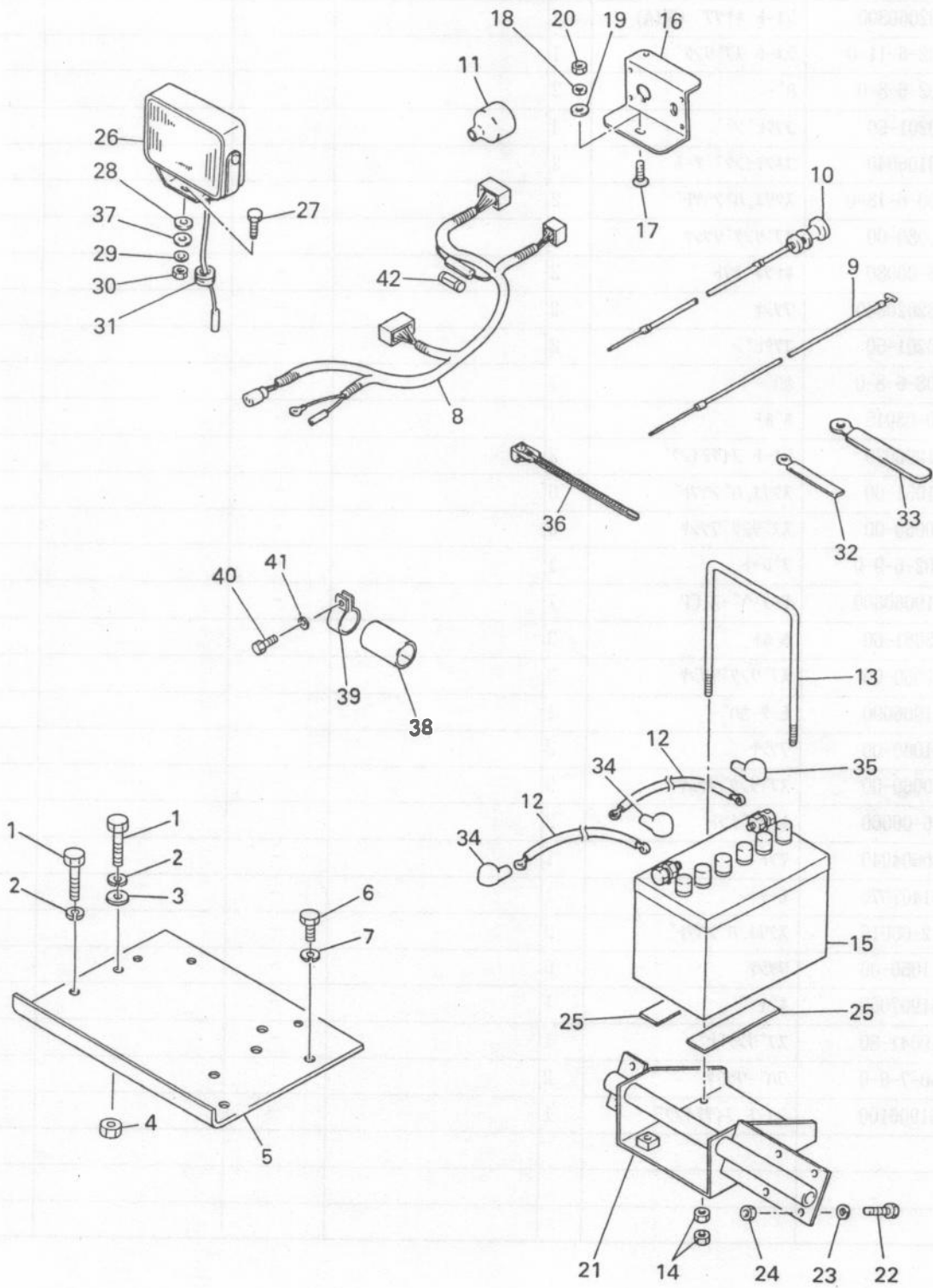
Fig. 1200



1 2 シュート システム

REF.	部 品 番 号	部 品 名 称	個数	摘 要	管理番号 FROM-10	互換部品番号	単 価	FIG.
1	SL-8619060500	シュート CP	1		-			1200
2	SL-8619060600	シュート キャップ CP(B)	1		-			1200
3	SL-8602060300	シュート キャップ CP(A)	1		-			1200
4	FSR90D2-6-11-0	シュート スプリング	1		-			1200
5	FSR90D2-6-8-0	バネ	2		-			1200
6	005-10201-50	コッタピン	4		-			1200
7	SL-860106040	コネクティング アーム	2		-			1200
8	FSR1100-6-18-0	スクリュー, ハンヘッド	2		-			1200
9	003-20080-00	スプリングワッシャ	2		-			1200
10	V34016-00080	キャップナット	2		-			1200
11	SL-2232020040	ワッシャ	2		-			1200
12	005-10201-50	コッタピン	2		-			1200
13	FSR900S-6-8-0	カバネ	1		-			1200
14	V26000-08015	ボルト	1		-			1200
15	SL-861906070	シュート フイツティング	2		-			1200
16	004-31051-00	スクリュー, ハンヘッド	6		-			1200
17	003-20050-00	スプリングワッシャ	6		-			1200
18	FSR90D2-6-9-0	プレート	1		-			1200
19	SL-8619060800	モータ ベース CP	1		-			1200
20	001-65061-60	ボルト	3		-			1200
21	003-20060-00	スプリングワッシャ	3		-			1200
22	SL-861906090	モータ カバネ	1		-			1200
23	003-11060-00	ワッシャ	2		-			1200
24	003-20060-00	スプリングワッシャ	2		-			1200
25	V34016-00060	キャップナット	2		-			1200
26	SL-830604040	マツト	1		-			1200
27	SL-861407070	モーター	1		-			1200
28	V78212-05016	スクリュー, ハンヘッド	3		-			1200
29	003-11050-00	ワッシャ	6		-			1200
30	SL-861907060	ギヤ	1		-			1200
31	005-19041-80	スプリングピン	1		-			1200
32	FSR750-7-6-0	ラバーワッシャ	2		-			1200
33	SL-861906100	シュート フイツティング	1		-			1200

Fig. 1300



13 エンジン システム

REF.	部品番号	部品名称	個数	摘要	管理番号 FROM-TO	互換部品番号	単価	FIG.
1	001-65104-50	ボルト	5		-			1300
2	003-20100-00	スプリングワッシャ	5		-			1300
3	003-11100-00	ワッシャ	2		-			1300
4	002-17100-00	ナット	2		-			1300
5	SL-8622070100	エンジン ベース CP	1		-			1300
6	001-65101-60	ボルト	2		-			1300
7	003-20100-00	スプリングワッシャ	2		-			1300
8	SL-862207020	ハーネス	1		-			1300
9	FSR650A-4-2-0	スロットルワイヤ	1		-			1300
10	SL-861907070	チョークワイヤ CP	1		-			1300
11	SL650S-4-6-0	スタータカハ-	1		-			1300
12	FSR700-7-2-01	バッテリー ユート (+)	2		-			1300
13	SL-861907030	ロッド	1		-			1300
14	002-17060-00	ナット	4		-			1300
15	V96010-12V30	バッテリー	1	12V-30AH	-			1300
16	SL-861907040	スイッチ ハネル	1		-			1300
17	004-11083-50	スクリス, ハンペット	1		-			1300
18	003-20080-00	スプリングワッシャ	1		-			1300
19	003-11080-00	ワッシャ	1		-			1300
20	002-17080-00	ナット	1		-	002-18080-00		1300
21	SL-8619070500	バッテリー ベース CP	1		-			1300
22	001-65081-60	ボルト	4		-			1300
23	003-20080-00	スプリングワッシャ	4		-			1300
24	002-17080-00	ナット	4		-	002-18080-00		1300
25	FSR1100DS-7-904	ラバー	2		-			1300
26	SL-35063012600D	ランプ AY	1		-			1300
27	001-65081-60	ボルト	1		-			1300
28	003-11080-00	ワッシャ	1		-			1300
29	003-20080-00	スプリングワッシャ	1		-			1300
30	002-17080-00	ナット	1		-	002-18080-00		1300
31	FSRB110-7-93	ラバーブーツ	1		-			1300
32	FSR1100-9-5303A	クリップ	5		-			1300
33	FSR1100SL-9-180	クリップ	2		-			1300
34	V00000-0000R	ビニールキャップ, レット	2		-			1300
35	V00000-0000B	ビニールキャップ, プラック	1		-			1300
36	SL-13764020030	クリップ	6		-			1300

Fig. 1300

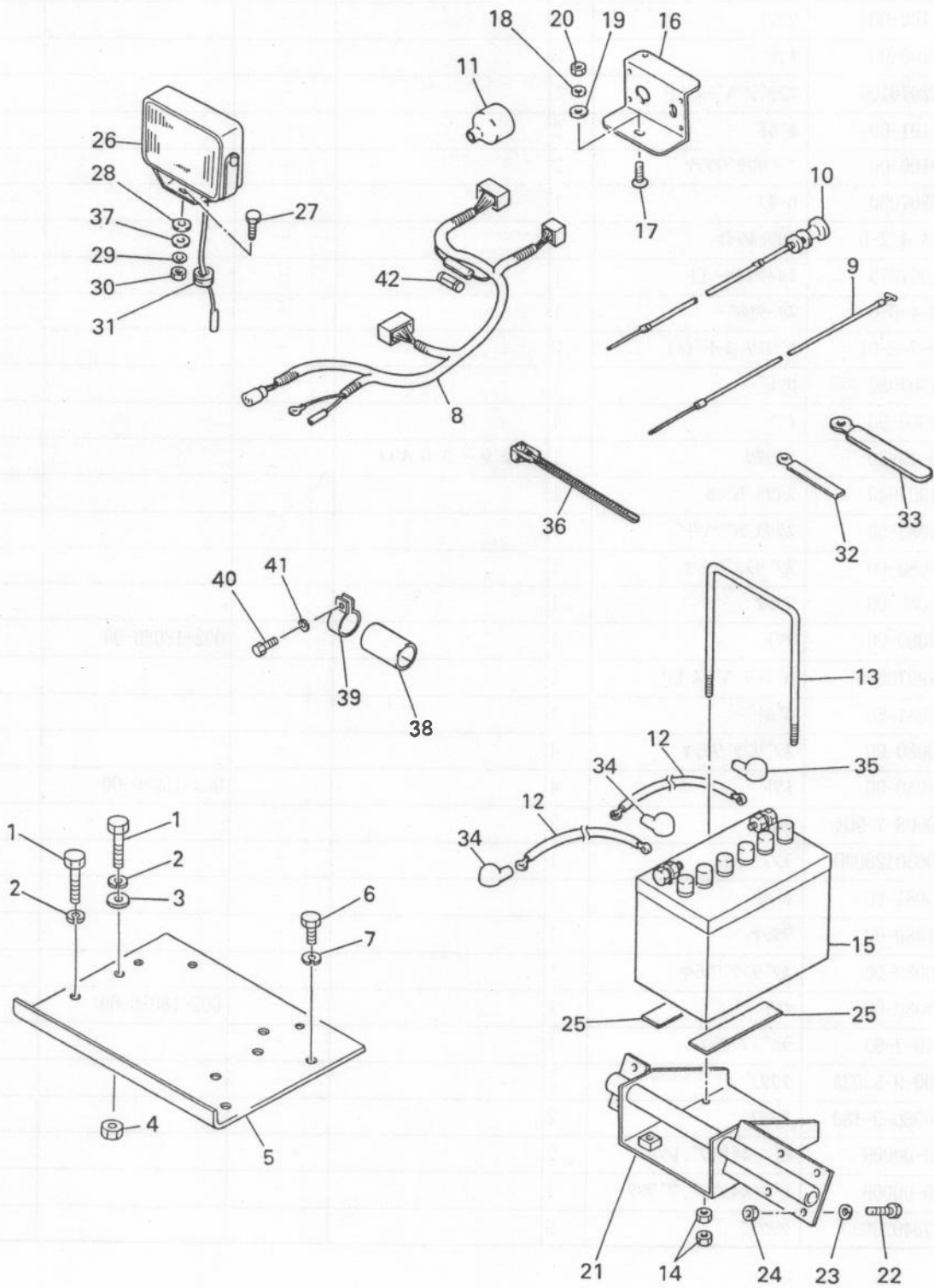
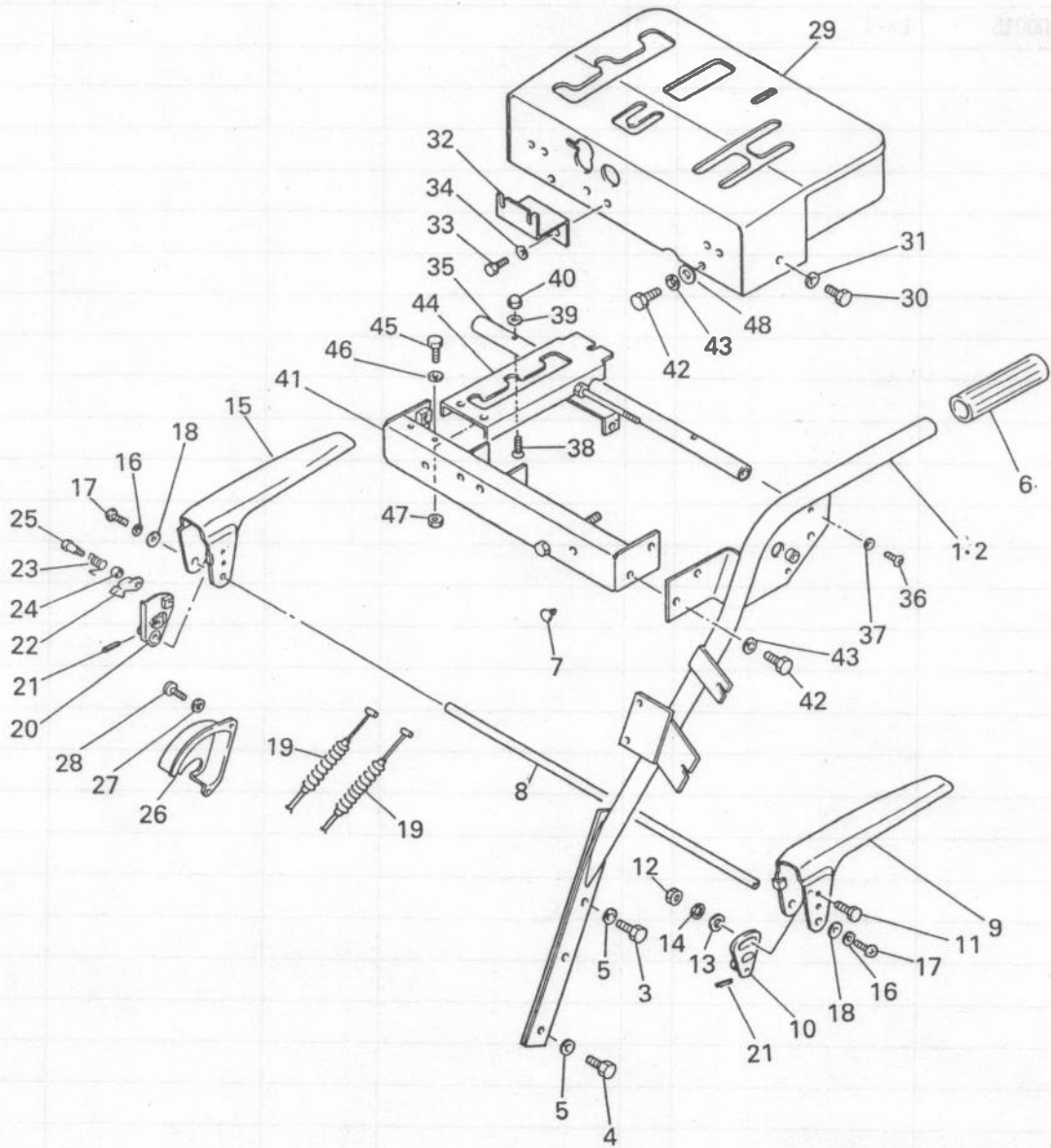


Fig. 1400



14 ハンドル システム

REF.	部 品 番 号	部 品 名 称	個数	摘 要	管理番号 FROM-TO	互換部品番号	単 価	FIG.
1	SL-8619080100	ハンドル CP(L)	1		-			1400
2	SL-8619080200	ハンドル CP(R)	1		-			1400
3	001-65103-50	ボルト	4		-			1400
4	001-65102-50	ボルト	2		-			1400
5	003-20100-00	スプリングワッシャ	6		-			1400
6	V00000-00BK8	クリップ	2		-			1400
7	V00000-RB510	ブラク	2		-			1400
8	SL-861908030	ハ-	1		-			1400
9	SL-8714081100	クワッチ レハ- CP(L)	1		-			1400
10	SL-8714082100	クワッチ ホス CP	1		-			1400
11	V28003-06016	ボルト	2		-			1400
12	002-17060-00	ナット	2		-			1400
13	003-11060-00	ワッシャ	2		-			1400
14	003-20060-00	スプリングワッシャ	2		-			1400
15	SL-8714081000	クワッチ レハ- CP(R)	1		-			1400
16	V40127-00060	スプリングワッシャ	2		-			1400
17	V11017-06012	スクリュ, パンヘッド	2		-			1400
18	V41317-00060	ワッシャ	2		-			1400
19	SL-861908040	クワッチ ワイヤ	2		-			1400
20	SL-8714081200	マウント CP	1		-			1400
21	005-19031-60	スプリングピン	2		-			1400
22	SL-871408130	カム	1		-			1400
23	SL-871408140	スプリング	1		-			1400
24	SL-871408160	カラ-	1		-			1400
25	SL-871408150	ボルト	1		-			1400
26	SL-871408180	カム カバ-	1		-			1400
27	V40127-00050	スプリングワッシャ	2		-			1400
28	V11017-05008	スクリュ, パンヘッド	2		-			1400
29	SL-8619080500	ハネル CP	1		-			1400
30	001-65081-60	ボルト	2		-			1400
31	003-20080-00	スプリングワッシャ	2		-			1400
32	SL-861908080	フィッティング	1		-			1400
33	001-65082-50	ボルト	2		-			1400
34	003-20080-00	スプリングワッシャ	2		-			1400
35	SL-8619080900	パイプ CP	1		-			1400
36	V11017-08020	スクリュ, パンヘッド	2		-			1400

Fig. 1400

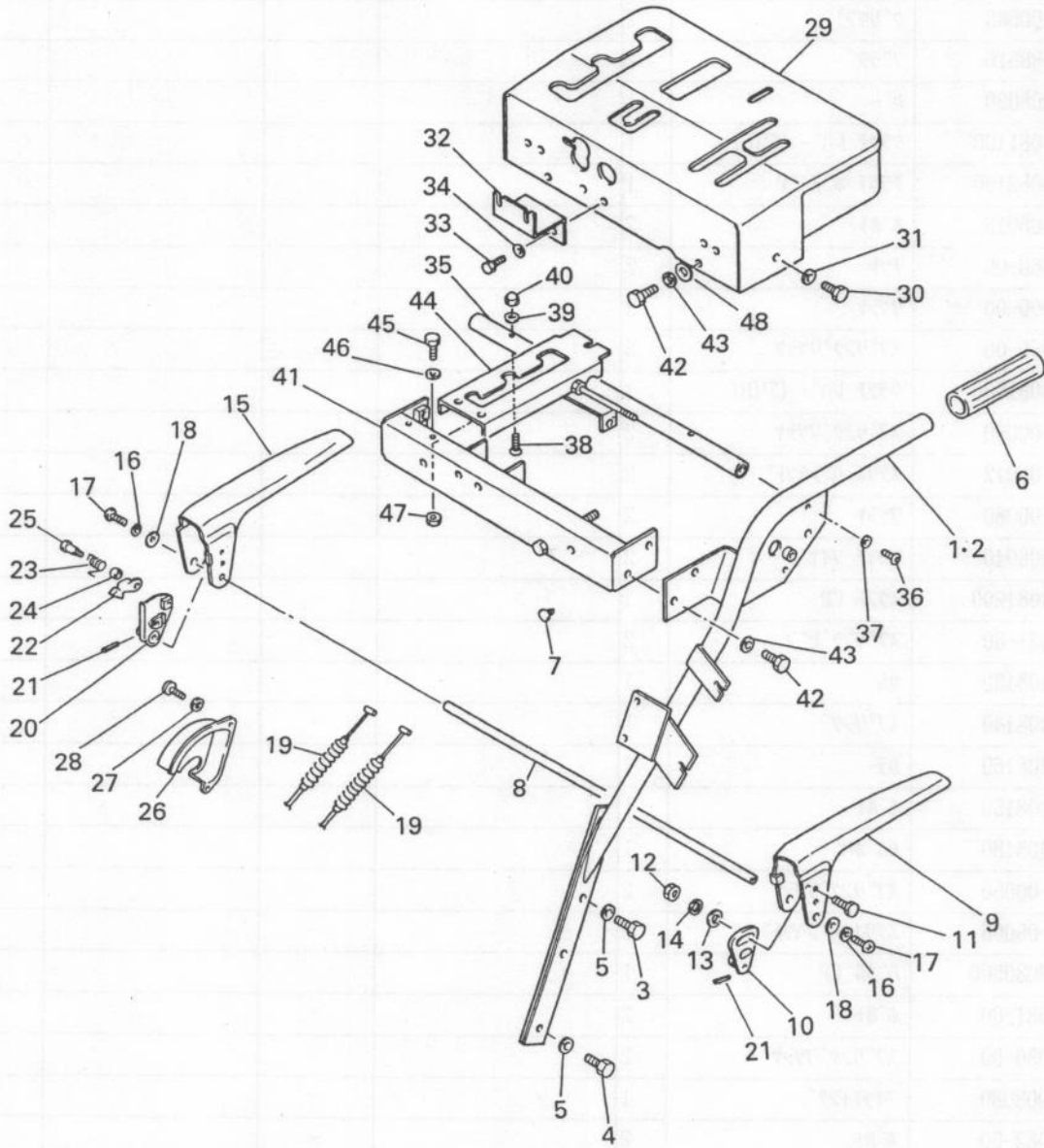
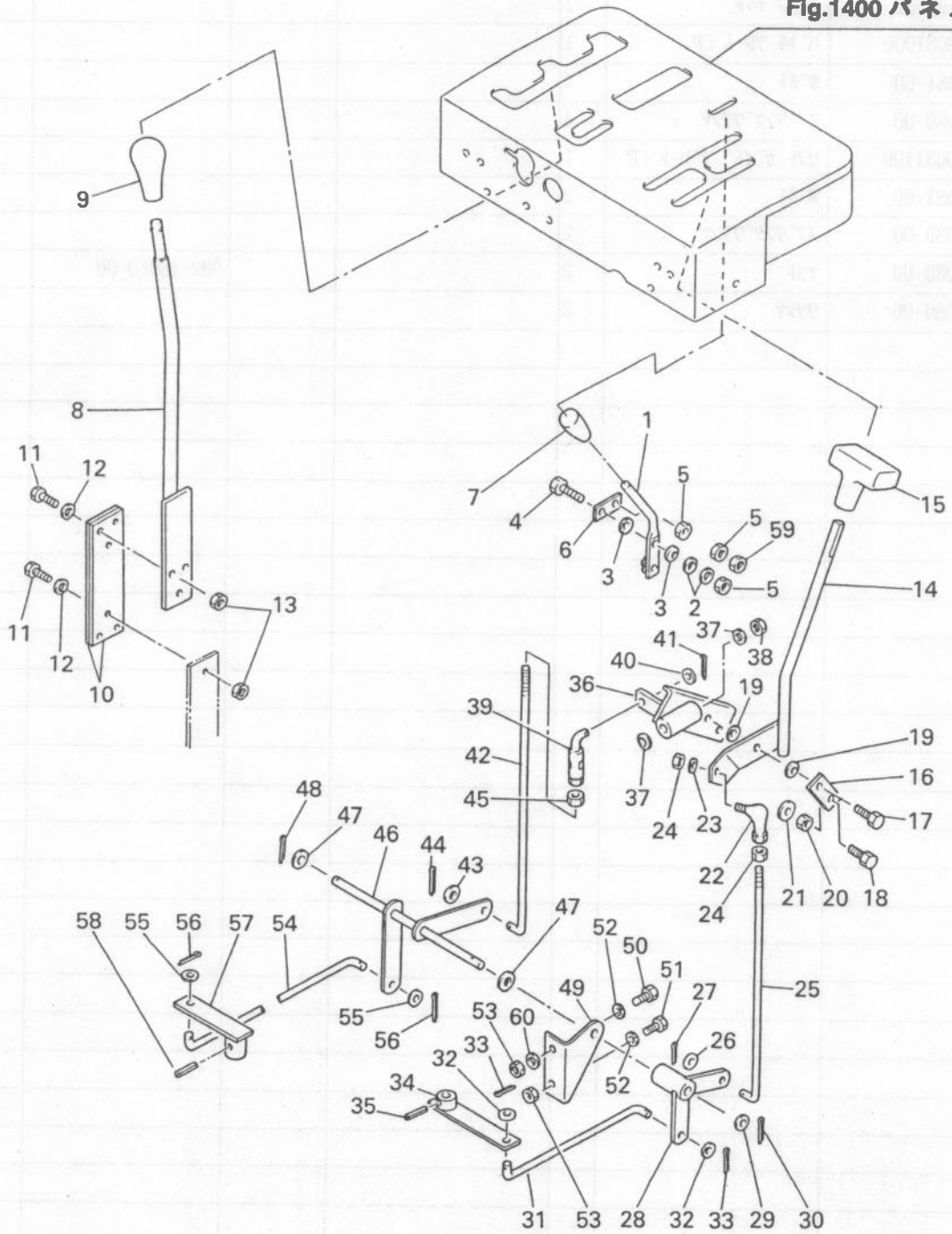


Fig. 1500

Fig.1400 パネル CP



15 ハンドル コントロール (1)

REF.	部 品 番 号	部 品 名 称	個数	摘 要	管理番号 FROM-10	互換部品番号	単 価	FIG.
1	SL-8619081200	スロットル レバ - CP	1		-			1500
2	FMS-502-38	ワッシャ	2		-			1500
3	V41516-00060	コニカル スプリング	2		-			1500
4	001-65062-50	ホルト	2		-			1500
5	002-17060-00	ナット	3		-			1500
6	SL-861908130	プレート	1		-			1500
7	SL-861908410	グリップ	1		-			1500
8	SL-8619081400	リフト レバ - CP	1		-			1500
9	HMD750-8-9-0	クラッチ レバ - ノブ	1		-			1500
10	SL-861908150	フラット スプリング	2		-			1500
11	001-65082-50	ホルト	6		-			1500
12	003-20080-00	スプリングワッシャ	6		-			1500
13	002-17080-00	ナット	6		-	002-18080-00		1500
14	SL-8619081600	スピート レバ - CP	1		-			1500
15	SL-36502130030	チェンジ レバ - ノブ	1		-			1500
16	SL-861908170	プレート	1		-			1500
17	001-65082-50	ホルト	1		-			1500
18	001-65062-50	ホルト	1		-			1500
19	V41516-000080	コニカル スプリング	2		-			1500
20	002-17080-00	ナット	1		-	002-18080-00		1500
21	003-11080-00	ワッシャ	1		-			1500
22	V69013-00080	シホル	1		-			1500
23	003-20080-00	スプリングワッシャ	1		-			1500
24	002-17080-00	ナット	2		-	002-18080-00		1500
25	SL-861908180	ロッド	1		-			1500
26	003-11080-00	ワッシャ	1		-			1500
27	005-10251-50	ゴツタピン	1		-			1500
28	SL-8619081900	スピート レバ - アーム CP	1		-			1500
29	003-11080-00	ワッシャ	1		-			1500
30	005-10302-20	ゴツタピン	1		-			1500
31	SL-861908200	ロッド (HST)	1		-			1500
32	003-11080-00	ワッシャ	2		-			1500
33	005-10251-50	ゴツタピン	2		-			1500
34	SL-8619082100	HST アーム CP	1		-			1500
35	005-19052-60	スプリングピン	1		-			1500
36	SL-8619082200	サブチェンジ アーム CP	1		-			1500

Fig. 1500

Fig.1400 パネル CP

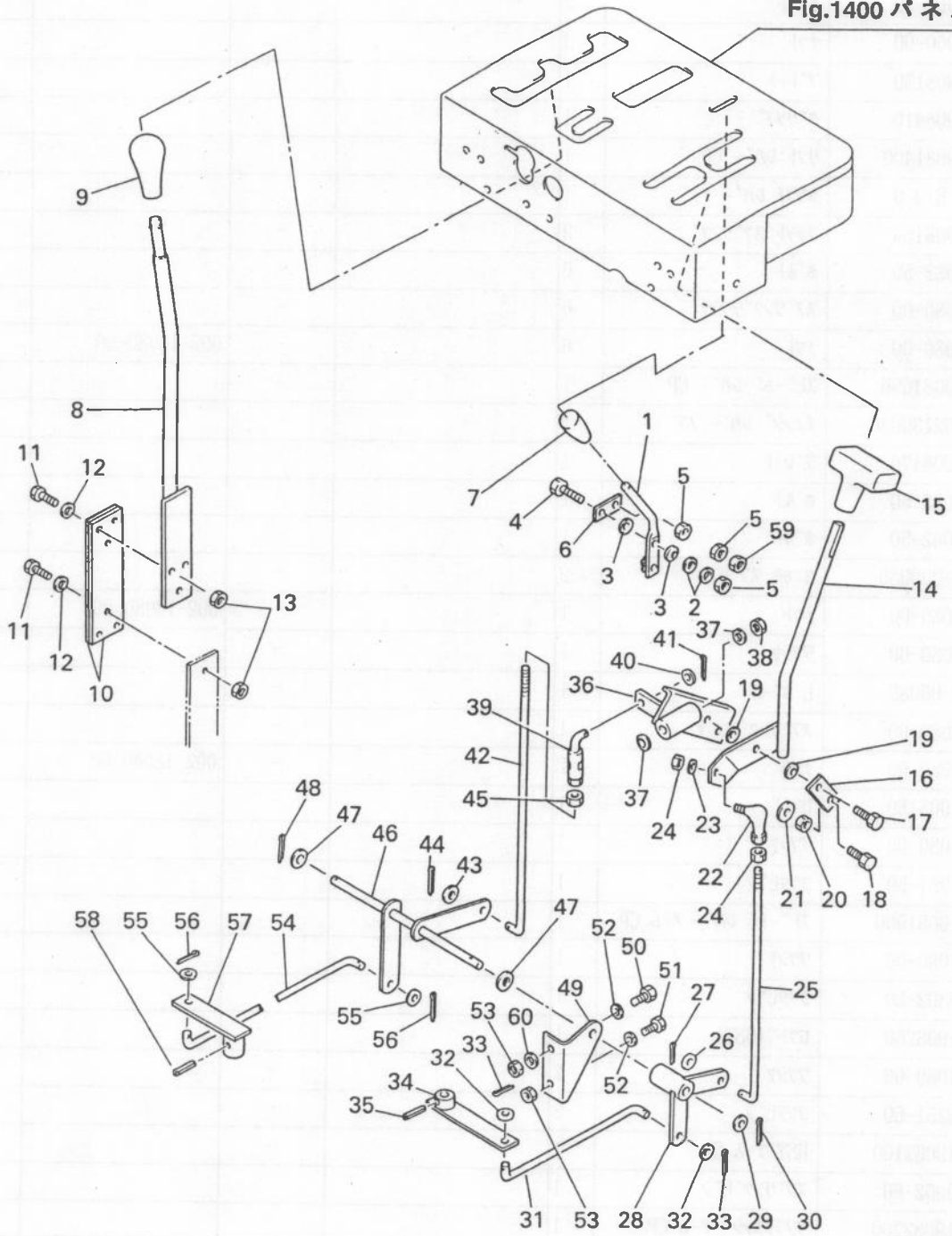
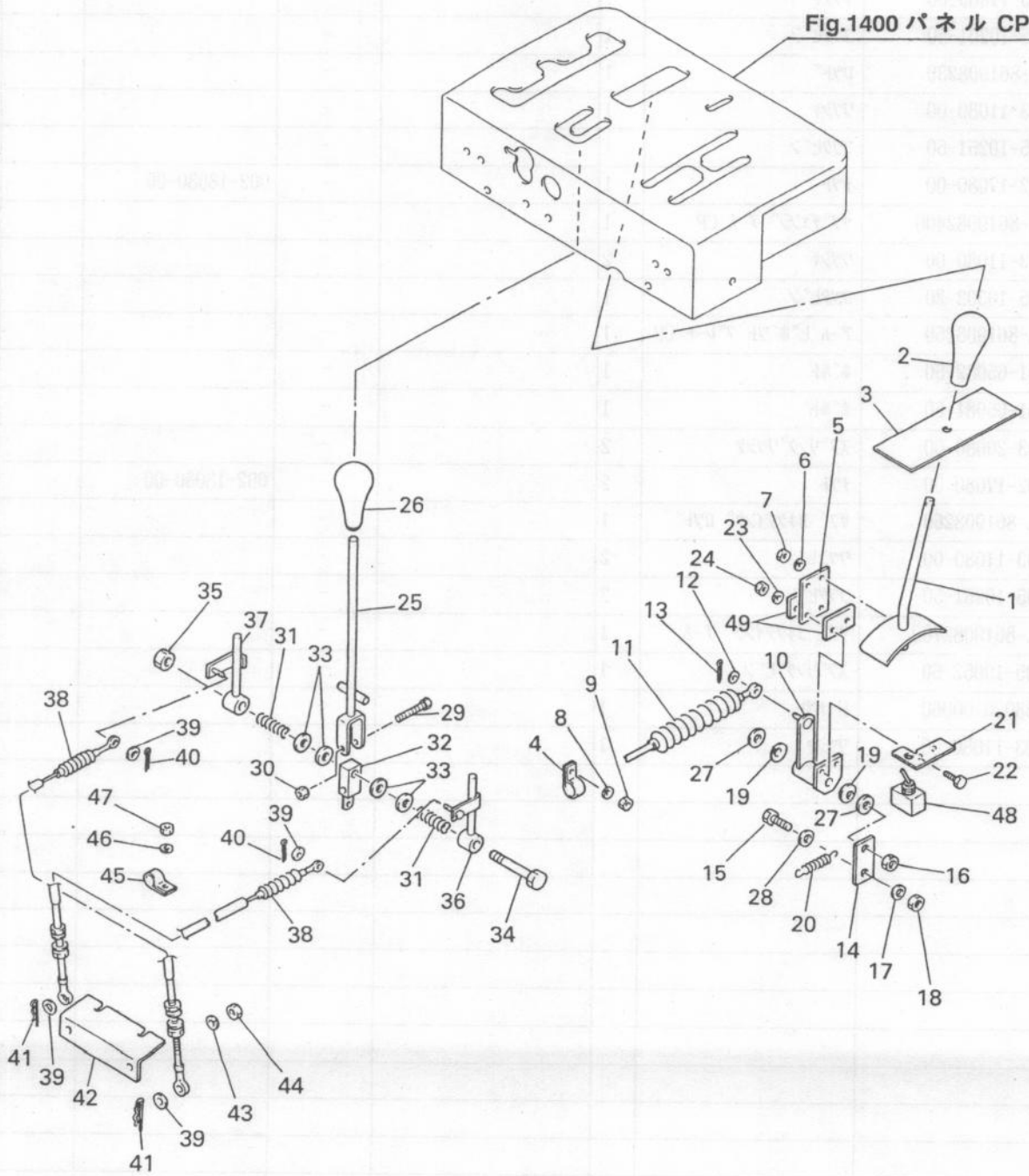


Fig. 1600

Fig.1400 パネル CP



16 ハンドル コントロール(2)

REF.	部 品 番 号	部 品 名 称	個数	摘 要	管理番号 FROM-10	互換部品番号	単 価	FIG.
1	SL-8619082800	シフトレバ- CP	1		-			1600
2	HMD750-8-10-0	レバ- ノブ	1		-			1600
3	SL-861908290	レバ-	1		-			1600
4	SL650S-4-2-0A	クリップ	1		-			1600
5	SL-861908300	フラット スプリング	1		-			1600
6	003-20060-00	スプリングワッシャ	2		-			1600
7	002-17060-00	ナット	2		-			1600
8	003-20060-00	スプリングワッシャ	1		-			1600
9	002-17060-00	ナット	1		-			1600
10	SL-8619083100	シフト デフレクタ アーム	1		-			1600
11	SL-861908320	シフト アーム	1		-			1600
12	003-11060-00	ワッシャ	1		-			1600
13	005-10201-50	ゴツタヒン	1		-			1600
14	SL-861908330	プレート	1		-			1600
15	001-65081-60	ボルト	1		-			1600
16	002-17100-00	ナット	1		-			1600
17	003-20080-00	スプリングワッシャ	1		-			1600
18	002-17080-00	ナット	2		-	002-18080-00		1600
19	V41516-00100	コニカル スプリング	3		-			1600
20	HMS-30-2-4-004	テンションスプリング	1		-			1600
21	SL-861908340	スイッチ キャッチャー	1		-			1600
22	001-65061-60	ボルト	2		-			1600
23	003-20060-00	スプリングワッシャ	2		-			1600
24	002-17060-00	ナット	2		-			1600
25	SL-861908350	サイド クラッチ レバ- CP	1		-			1600
26	HMD750-8-10-0	レバ- ノブ	1		-			1600
27	003-11100-00	ワッシャ	2		-			1600
28	003-11080-00	ワッシャ	1		-			1600
29	001-66064-00	ボルト	1		-			1600
30	V38020-00060	U ナット	1		-			1600
31	FSR900S-8-7-0	スプリング	2		-			1600
32	SL-8619084300	メタル CP	1		-			1600
33	003-11100-00	ワッシャ	4		-			1600
34	001-65109-00	ボルト	1		-			1600
35	V38020-00100	U ナット	1		-			1600
36	SL-8619083700	サイド クラッチ アーム CP	1		-			1600

Fig. 1600

Fig.1400 パネル CP

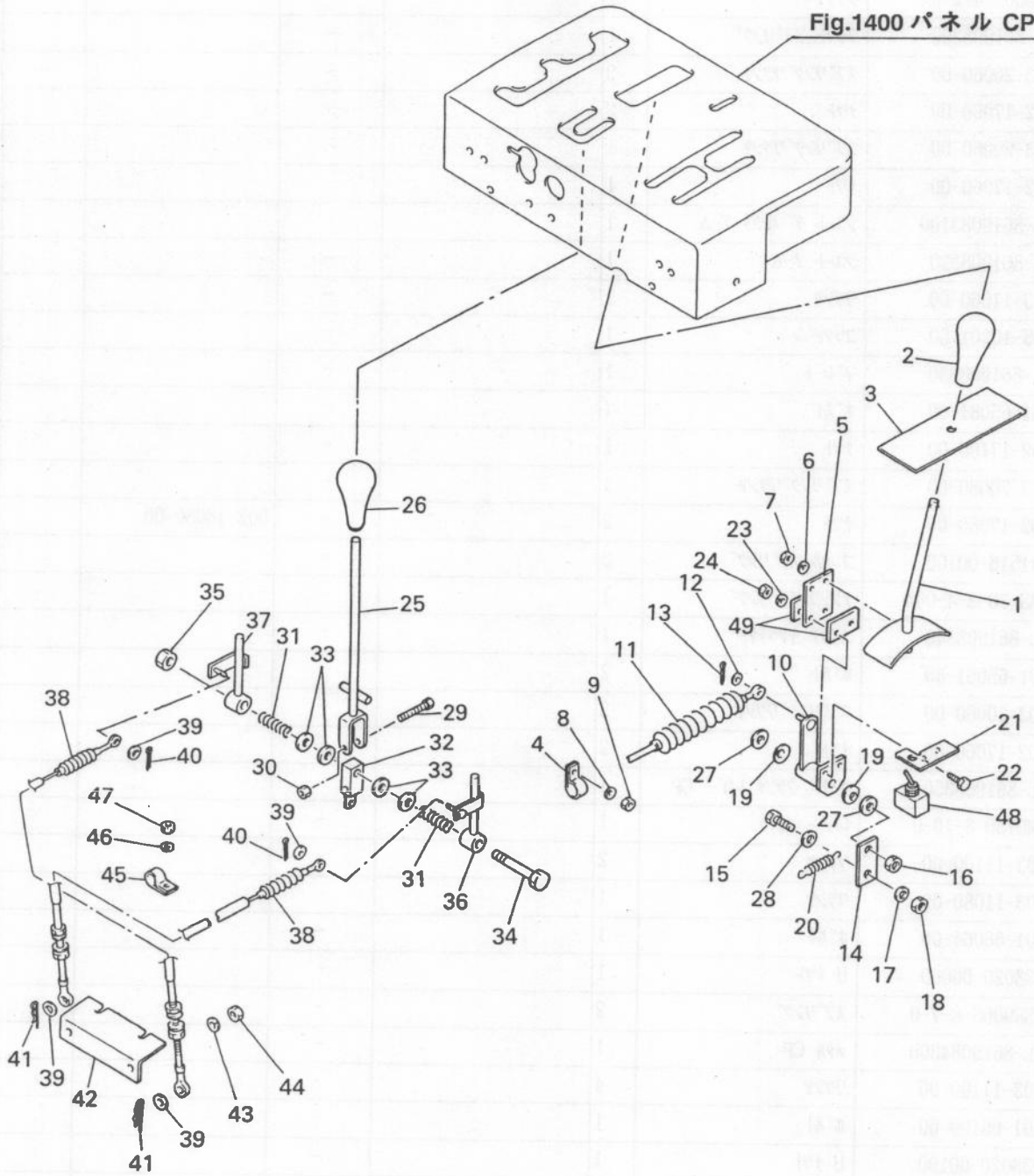


Fig. 1700

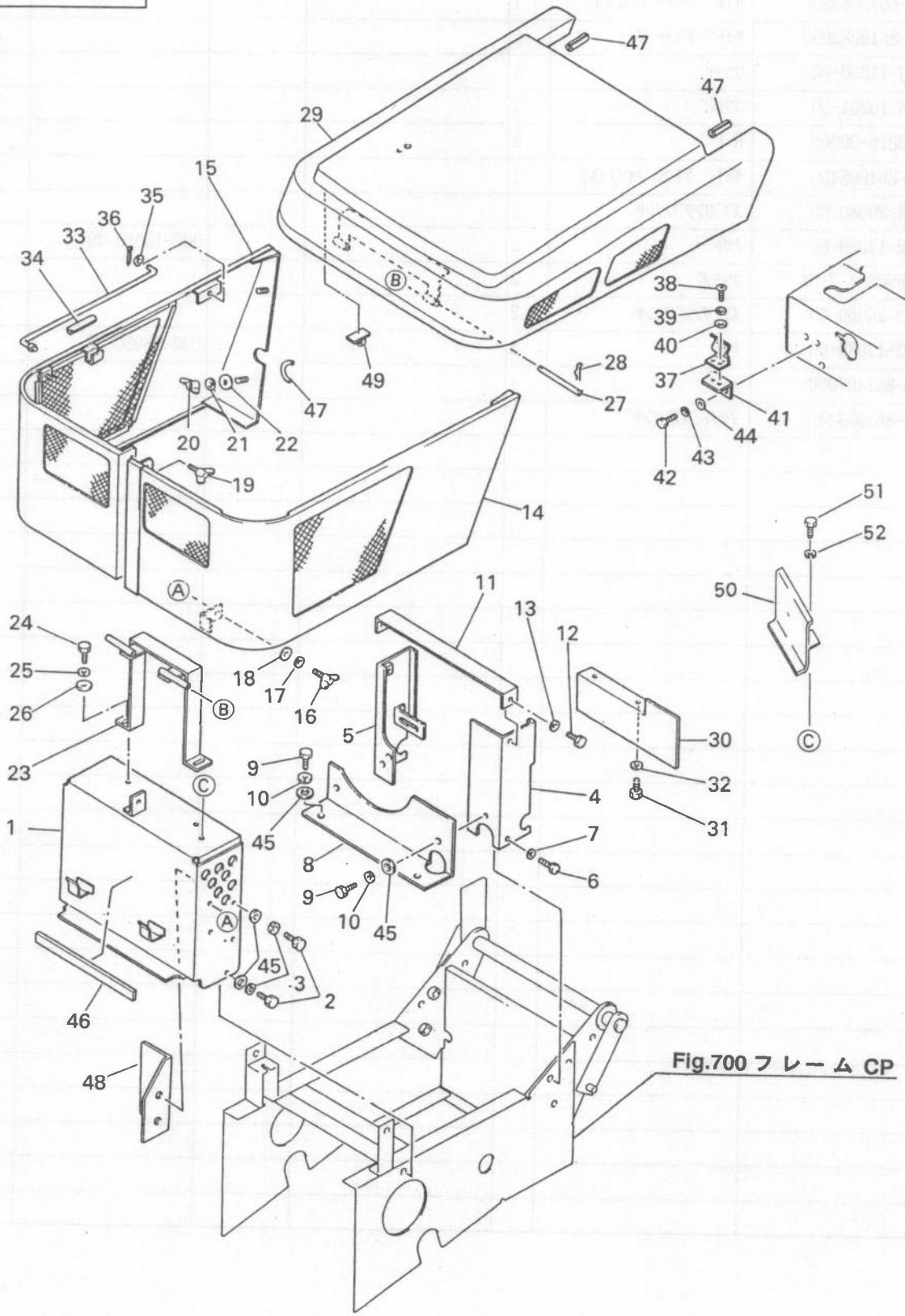


Fig.700 フレーム CP

17 エクステリア システム

REF.	部 品 番 号	部 品 名 称	個数	摘 要	管理番号 FROM-TO	互換部品番号	単 価	FIG.
1	SL-8619090100	フロア ベルト カバ - CP	1		-			1700
2	001-65081-60	ボルト	6		-			1700
3	003-20080-00	スプリングワッシャ	6		-			1700
4	SL-8619090400	ドライブ カバ - CP(L)	1		-			1700
5	SL-8619090500	ドライブ カバ - CP(R)	1		-			1700
6	001-65082-50	ボルト	2		-			1700
7	003-20080-00	スプリングワッシャ	2		-			1700
8	SL-861909060	ドライブ カバ -	1		-			1700
9	001-65081-60	ボルト	4		-			1700
10	003-20080-00	スプリングワッシャ	4		-			1700
11	SL-861909070	ドライブ カバ -	1		-			1700
12	001-65081-60	ボルト	2		-			1700
13	003-20080-00	スプリングワッシャ	2		-			1700
14	SL-8619090800	サイド カバ - CP(L)	1		-			1700
15	SL-8622090100	サイド カバ - CP(R)	1		-			1700
16	V27116-08016	ウイングボルト	2		-			1700
17	003-20080-00	スプリングワッシャ	2		-			1700
18	003-11080-00	ワッシャ	2		-			1700
19	V27116-06016	ウイングボルト	2		-			1700
20	V37016-00060	ウイングナット	6		-			1700
21	003-20060-00	スプリングワッシャ	6		-			1700
22	003-11060-00	ワッシャ	6		-			1700
23	SL-8619091000	カバ - フレーム CP	1		-			1700
24	001-65081-60	ボルト	2		-			1700
25	003-20080-00	スプリングワッシャ	2		-			1700
26	003-11080-00	ワッシャ	2		-			1700
27	SL-861909110	ロッド ピン	2		-			1700
28	V53016-00060	R ピン	4		-			1700
29	SL-8619091200	トップカバ - CP	1		-			1700
30	SL-861909130	リヤカバ -	1		-			1700
31	001-65081-60	ボルト	2		-			1700
32	003-20080-00	スプリングワッシャ	2		-			1700
33	SL-860109100	サポート ロッド	1		-			1700
34	SL-860109110	ホース	1		-			1700
35	003-11060-00	ワッシャ	1		-			1700
36	005-10201-20	ゴツクピン	1		-			1700

Fig. 1700

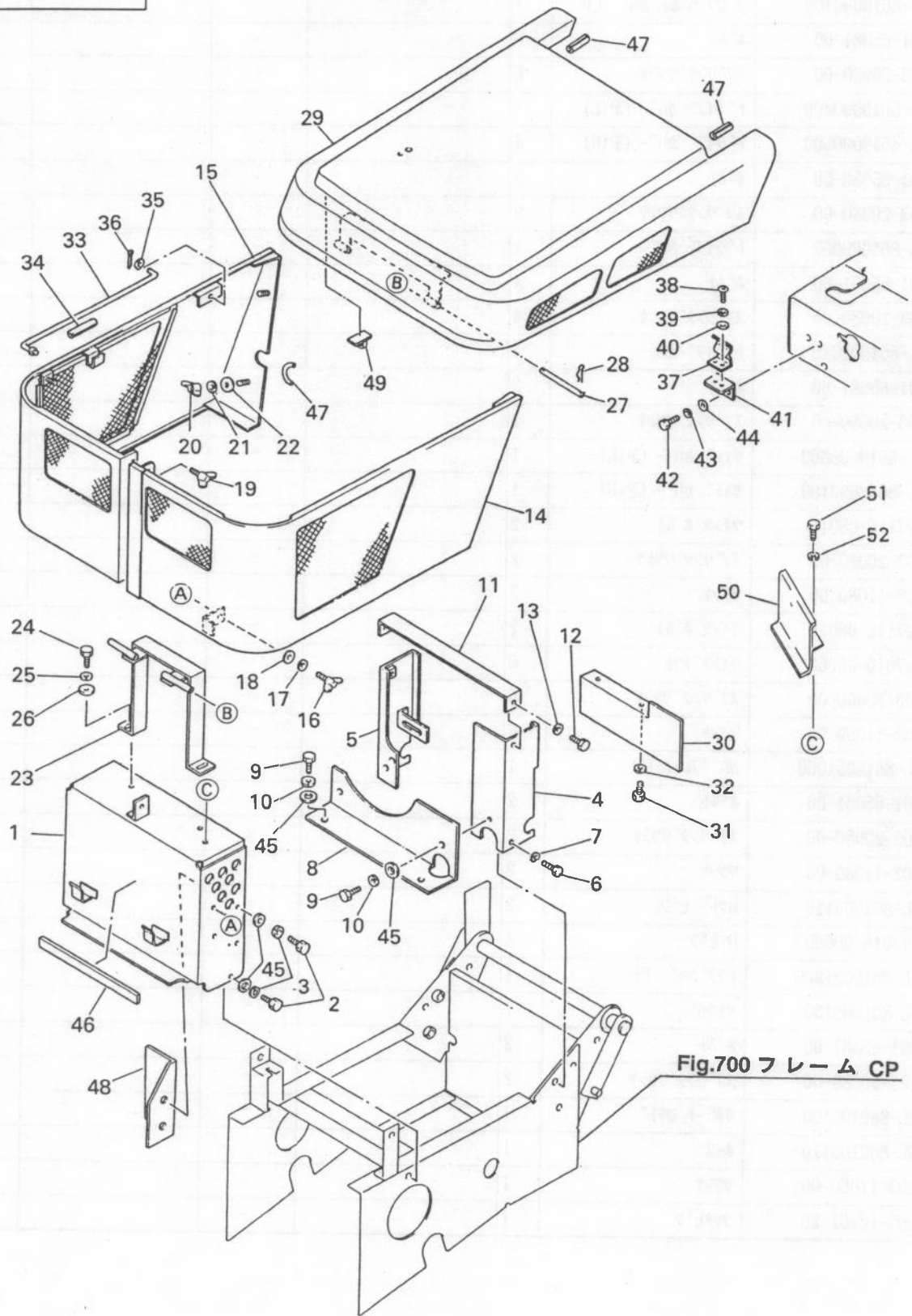
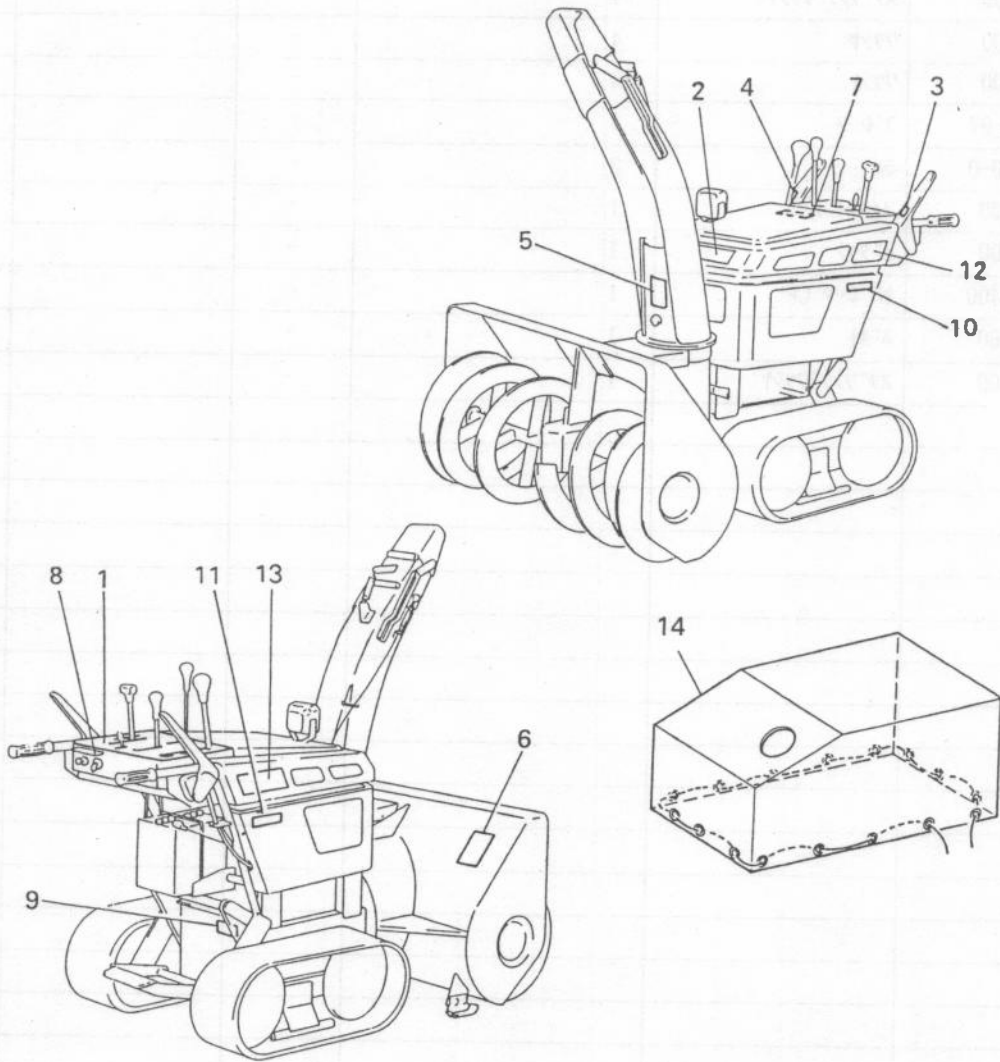


Fig.700 フレーム CP

Fig. 1800



Year	Month	Day	Event	Location	Notes
1950	Jan	1
1950	Jan	2
1950	Jan	3
1950	Jan	4
1950	Jan	5
1950	Jan	6
1950	Jan	7
1950	Jan	8
1950	Jan	9
1950	Jan	10
1950	Jan	11
1950	Jan	12
1950	Jan	13
1950	Jan	14
1950	Jan	15
1950	Jan	16
1950	Jan	17
1950	Jan	18
1950	Jan	19
1950	Jan	20
1950	Jan	21
1950	Jan	22
1950	Jan	23
1950	Jan	24
1950	Jan	25
1950	Jan	26
1950	Jan	27
1950	Jan	28
1950	Jan	29
1950	Jan	30
1950	Jan	31
1950	Feb	1
1950	Feb	2
1950	Feb	3
1950	Feb	4
1950	Feb	5
1950	Feb	6
1950	Feb	7
1950	Feb	8
1950	Feb	9
1950	Feb	10
1950	Feb	11
1950	Feb	12
1950	Feb	13
1950	Feb	14
1950	Feb	15
1950	Feb	16
1950	Feb	17
1950	Feb	18
1950	Feb	19
1950	Feb	20
1950	Feb	21
1950	Feb	22
1950	Feb	23
1950	Feb	24
1950	Feb	25
1950	Feb	26
1950	Feb	27
1950	Feb	28
1950	Feb	29
1950	Feb	30
1950	Mar	1
1950	Mar	2
1950	Mar	3
1950	Mar	4
1950	Mar	5
1950	Mar	6
1950	Mar	7
1950	Mar	8
1950	Mar	9
1950	Mar	10
1950	Mar	11
1950	Mar	12
1950	Mar	13
1950	Mar	14
1950	Mar	15
1950	Mar	16
1950	Mar	17
1950	Mar	18
1950	Mar	19
1950	Mar	20
1950	Mar	21
1950	Mar	22
1950	Mar	23
1950	Mar	24
1950	Mar	25
1950	Mar	26
1950	Mar	27
1950	Mar	28
1950	Mar	29
1950	Mar	30
1950	Mar	31
1950	Apr	1
1950	Apr	2
1950	Apr	3
1950	Apr	4
1950	Apr	5
1950	Apr	6
1950	Apr	7
1950	Apr	8
1950	Apr	9
1950	Apr	10
1950	Apr	11
1950	Apr	12
1950	Apr	13
1950	Apr	14
1950	Apr	15
1950	Apr	16
1950	Apr	17
1950	Apr	18
1950	Apr	19
1950	Apr	20
1950	Apr	21
1950	Apr	22
1950	Apr	23
1950	Apr	24
1950	Apr	25
1950	Apr	26
1950	Apr	27
1950	Apr	28
1950	Apr	29
1950	Apr	30
1950	Apr	30

ENGINE PARTS

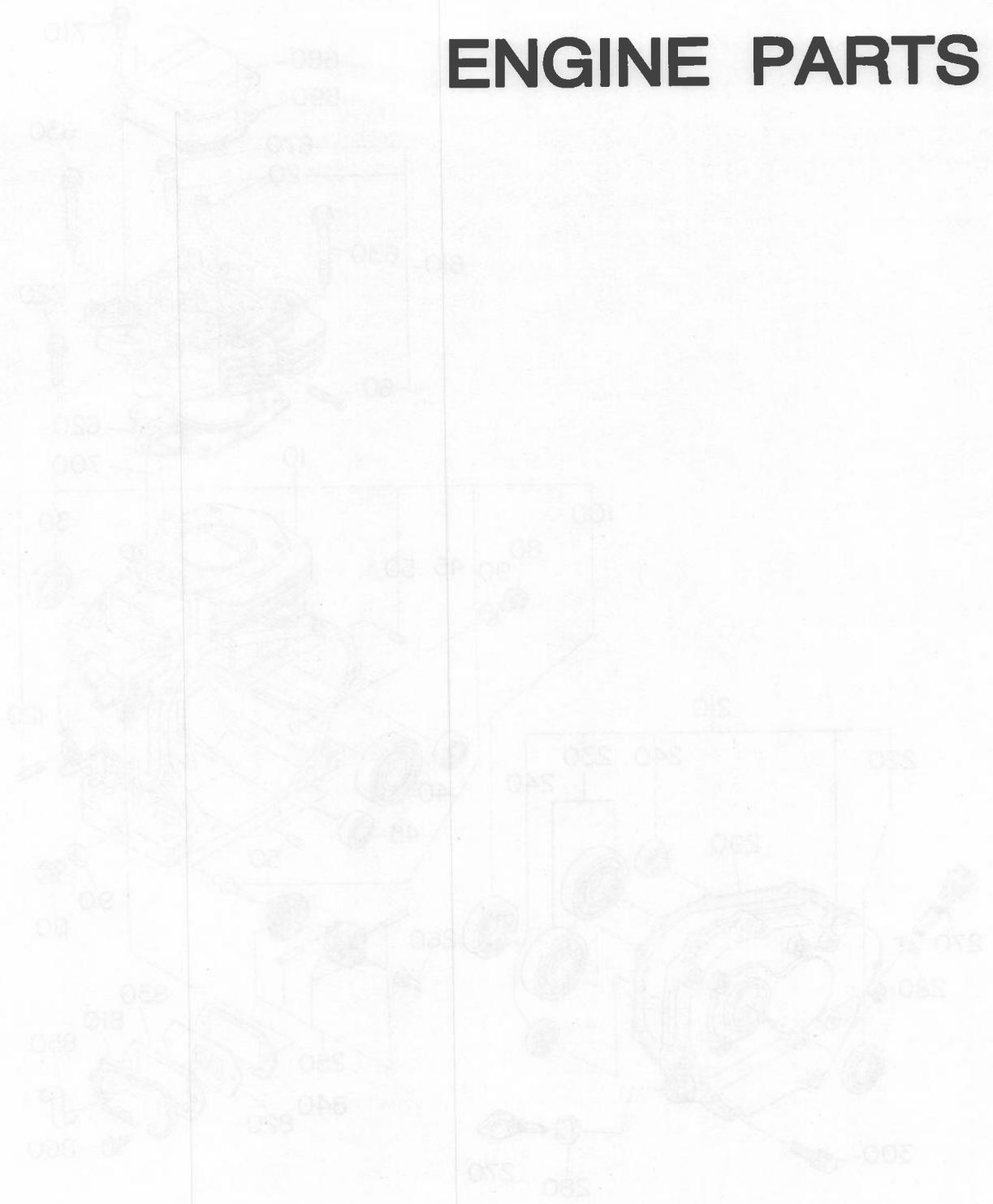
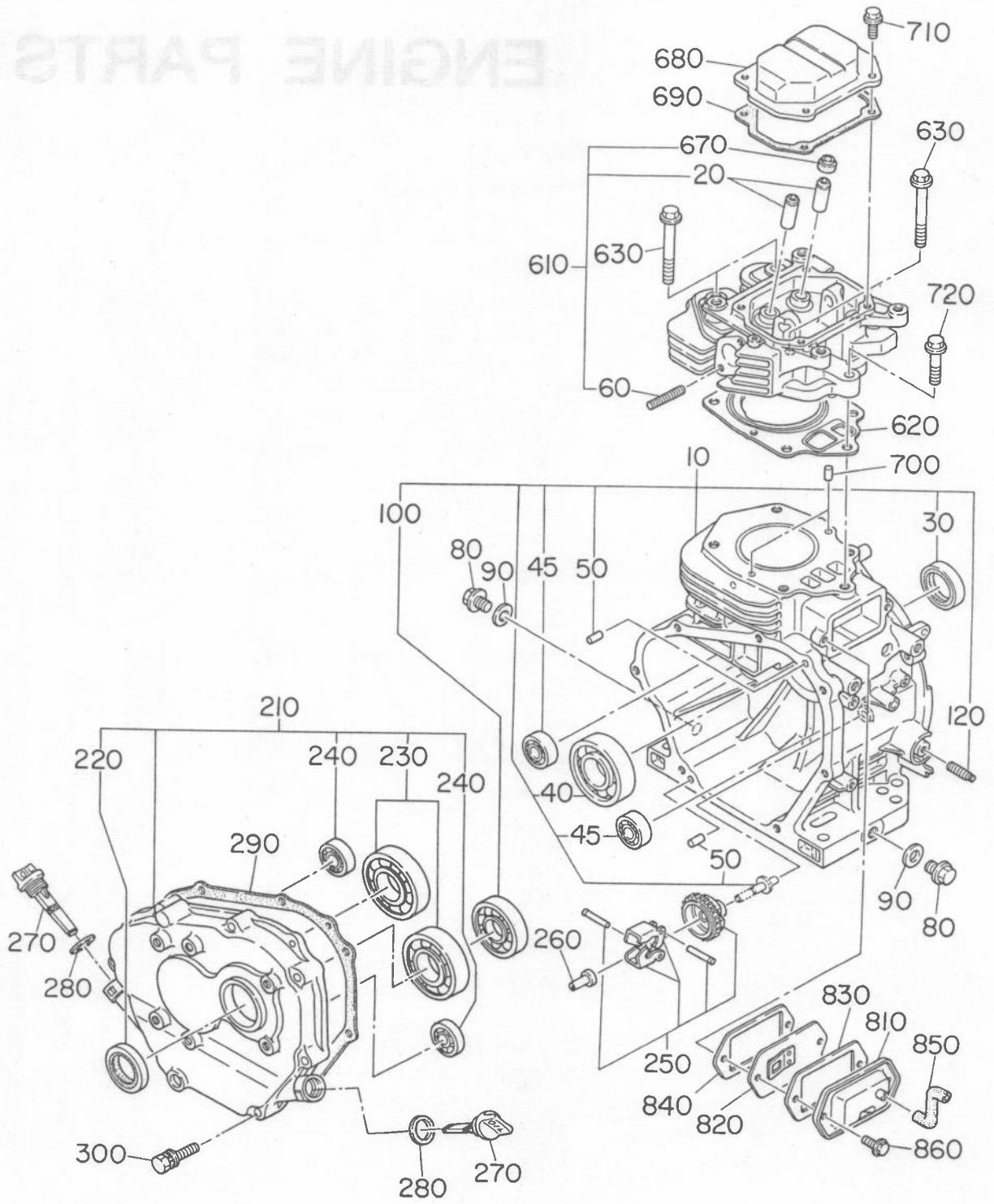


Fig. 100

ENGINE PARTS



1 クランクケース

REF.	部品番号	部品名称	個数	摘要	管理番号 FROM-10	互換部品番号	単価	FIG.
10	246-10301-21	クランクケース CP	1		-			100
20	246-14202-03	バルブガイド	2	オーバーサイズ	-			100
30	044-03500-90	オイルシール	1		-			100
40	060-03500-10	ボールバアリング	1	BB-6207C3	-			100
45	060-01500-10	ボールバアリング	2	BB-6202C3	-			100
50	031-00600-20	タウエルピソ	2		-			100
60	010-50804-30	スタツト	2		-			100
80	040-11400-30	プラグ	2		-			100
90	021-11400-20	ガスケット	2		-			100
100	060-02500-10	ボールバアリング	1	BB-6205C3	-			100
120	010-50801-20	スタツト	1		-			100
210	246-10901-21	メンバアリングカバー	1		1613-			100
	246-10901-11	メンバアリングカバー CP	1		-1612	246-10901-21		100
220	044-03500-90	オイルシール	1		-			100
230	060-03500-10	ボールバアリング	2	BB-6207C3	-			100
240	060-01500-10	ボールバアリング	2	BB-6202C3	-			100
250	246-45001-01	ガバナキヤ CP	1		-			100
260	205-41901-03	ガバナスリーブ	1		-			100
270	224-63601-03	オイルゲージ	2		-			100
280	021-32000-10	ガスケット	2		-			100
290	246-15101-03	ガスケット, バアリングカバー	1		-			100
300	001-13084-00	ホルト&ワツシヤ AY	7		-			100
610	246-13001-11	シリンダヘッド CP	1		-			100
620	246-15001-03	ガスケット, ヘツト	1		-			100
630	011-01000-40	フランジホルト	4		-			100
670	239-16302-13	オイルシール	1		-			100
680	246-15501-02	ロツカカバー UN	1		-			100
690	246-16002-03	ガスケット, ロツカカバー	1		-			100
700	031-00600-20	タウエルピソ	2		-			100
710	011-00600-20	フランジホルト	4		-			100
720	011-01000-20	フランジホルト, ヘツト	1		-			100
810	246-14301-01	ブリーザカバー CP	1		-			100
820	246-14401-01	ブリーザプレート CP	1		-			100
830	246-16006-03	ガスケット, ブリーザカバー	1		-			100
840	246-16007-03	ガスケット, ブリーザプレート	1		-			100
850	246-10801-03	ラバパイプ	1		-			100

Fig. 100

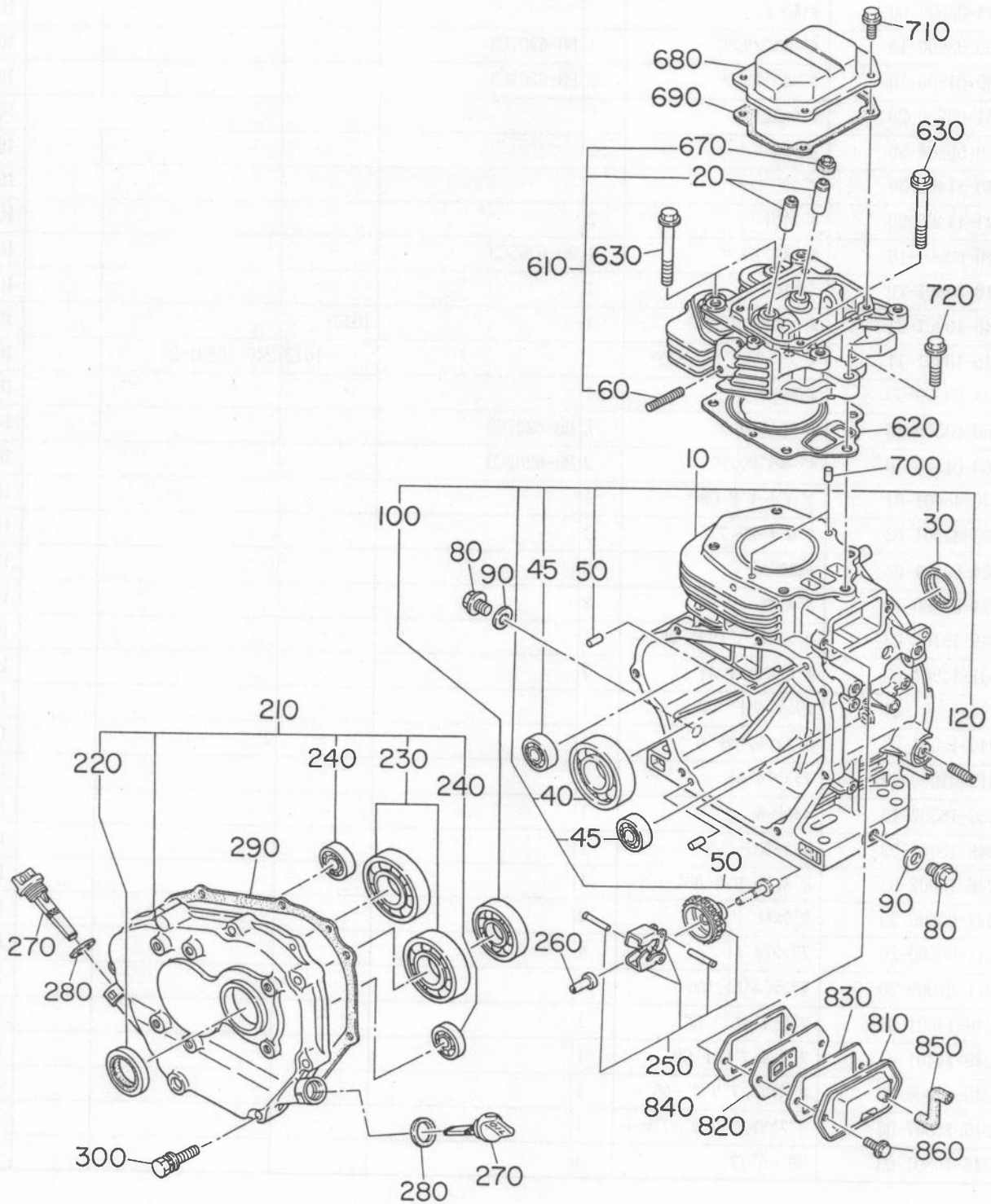


Fig. 200

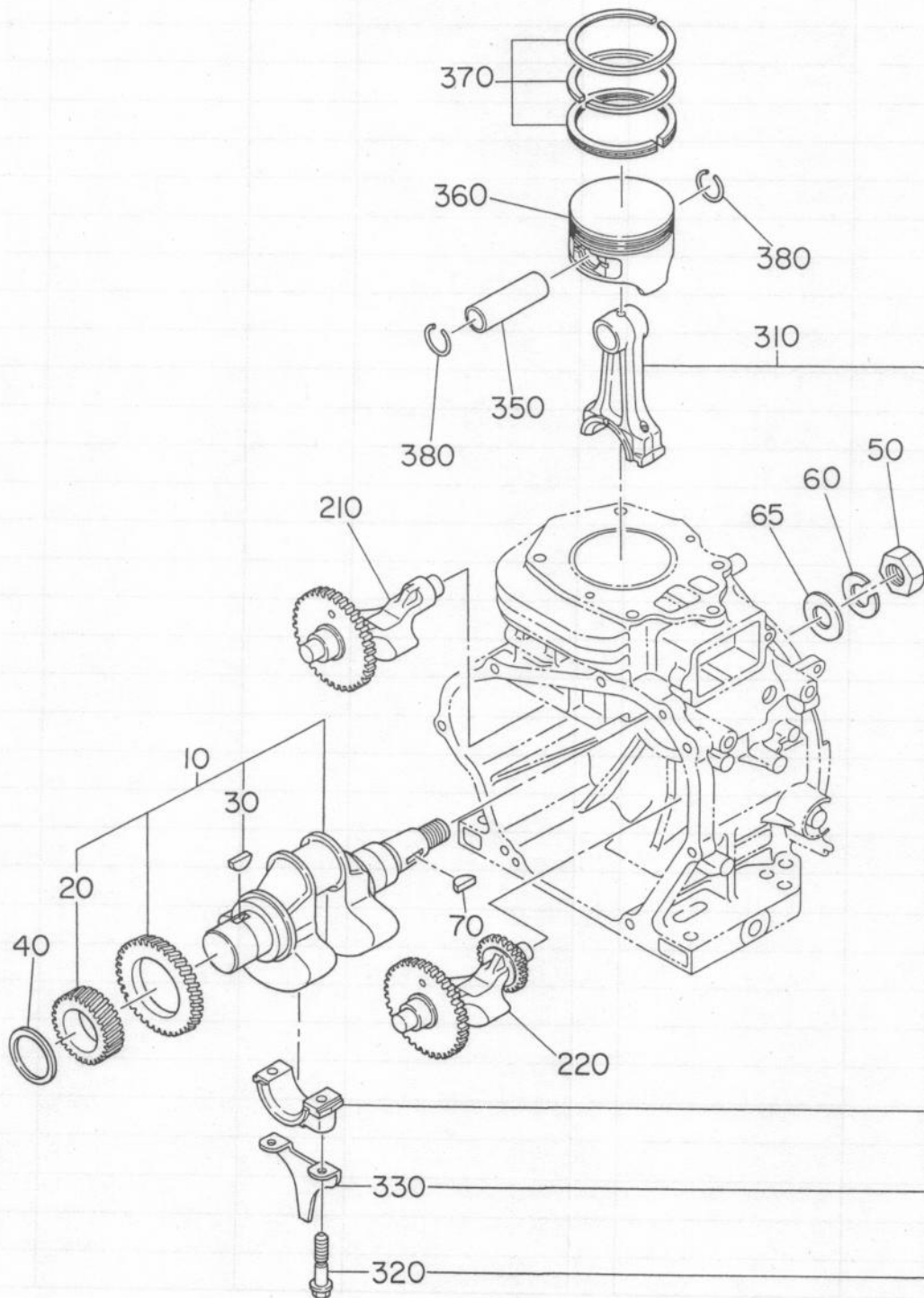
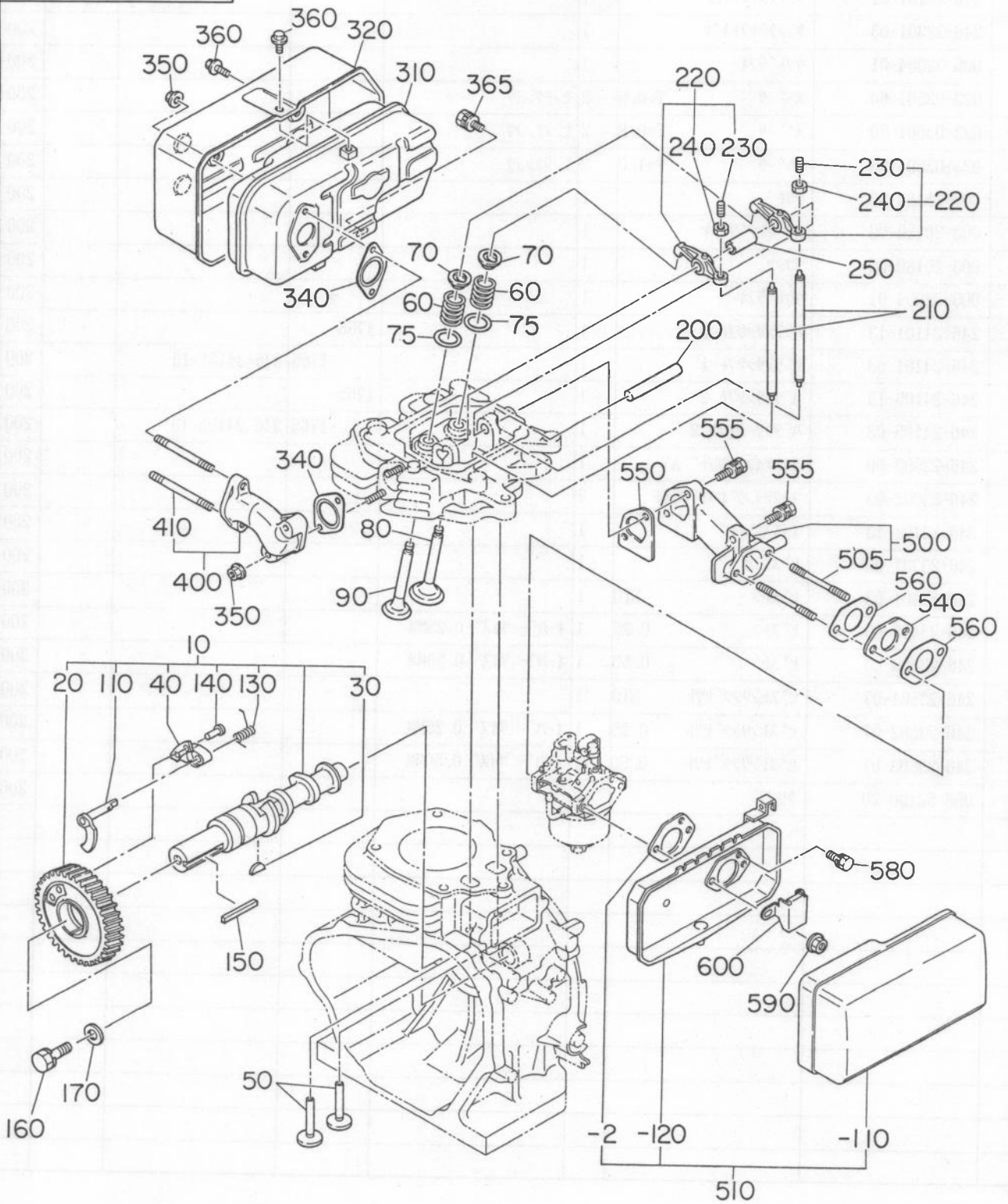


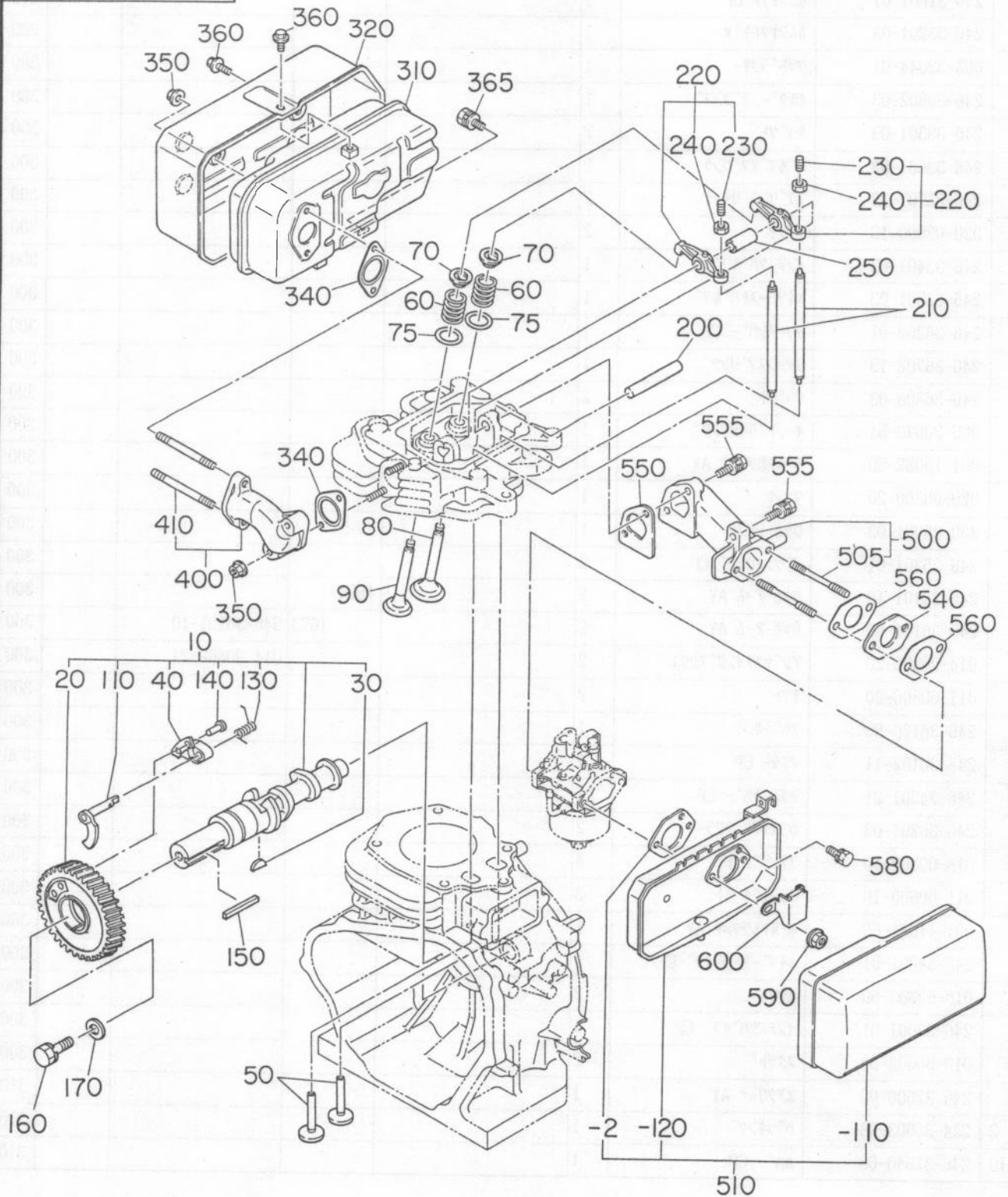
Fig. 300



3 インテーク、エクゾースト

REF.	部品番号	部品名称	個数	摘要	管理番号 FROM-10	互換部品番号	単価	FIG.
10	246-31601-01	カムシャフト CP	1		-			300
20	246-33201-03	カムシャフトキヤ	1		-			300
30	005-32044-01	ウツドレラフキ-	1		-			300
40	246-36802-03	ホルト-, テコンブ°	1		-			300
50	246-33301-03	クハ°ツト	2		-			300
60	246-33601-03	ハ°ルブ°スプ°リンク	2		-			300
70	246-33701-13	スプ°リンク°リテーナ	2		-			300
75	020-02000-10	ワツシヤ	2		-			300
80	246-33401-03	インテークハ°ルブ°	1		-			300
90	246-33501-03	エキゾ°-ストハ°ルブ°	1		-			300
110	246-36202-01	リリ-スレバ°- CP	1		-			300
130	246-36702-13	リターンスプ°リンク°	1		-			300
140	246-36803-03	リハ°ツト	2		-			300
150	005-30073-51	キ-, ト°ラヒ°リンク°	1		-			300
160	001-13082-00	ホ°ルト&ワツシヤ AY	1		-			300
170	020-00800-20	ワツシヤ	1		-			300
200	239-35001-03	ロツカーシャフト	1		-			300
210	246-35301-01	フ°ツシユロツト° CP	2		-			300
220	246-36101-10	ロツカーア-ム AY	2		1674-			300
	246-36101-00	ロツカーア-ム AY	2		-1673	246-36101-10		300
230	014-90800-20	アジ°キヤステイキング°スクリュ	2		-	014-90800-21		300
240	017-00800-90	ナツト	2		-			300
250	246-36120-03	スハ°-サ	1		-			300
310	246-30102-11	マフラー CP	1		-			300
320	246-34201-21	マフラーカハ°- CP	1		-			300
340	246-35201-03	カ°スケツト, マフラー	2		-			300
350	018-00800-10	フランジ°ナツト	4		-			300
360	011-00600-10	フランジ°ホ°ルト	3		-			300
365	001-11081-60	ホ°ルト&ワツシヤ AY	1		-			300
400	246-34001-01	エキゾ°-ストハ°イフ° CP	1		-			300
410	010-50803-60	スタツト°	2		-			300
500	246-33001-01	インテークハ°イフ° CP	1		-			300
505	010-50602-30	スタツト°	2		-			300
510	246-32606-00	エアクリーナ AY	1		-			310
- 2	234-36003-08	ハ°ツキンク°	1		-			310
-110	246-32640-08	カハ°- CP	1		-			310

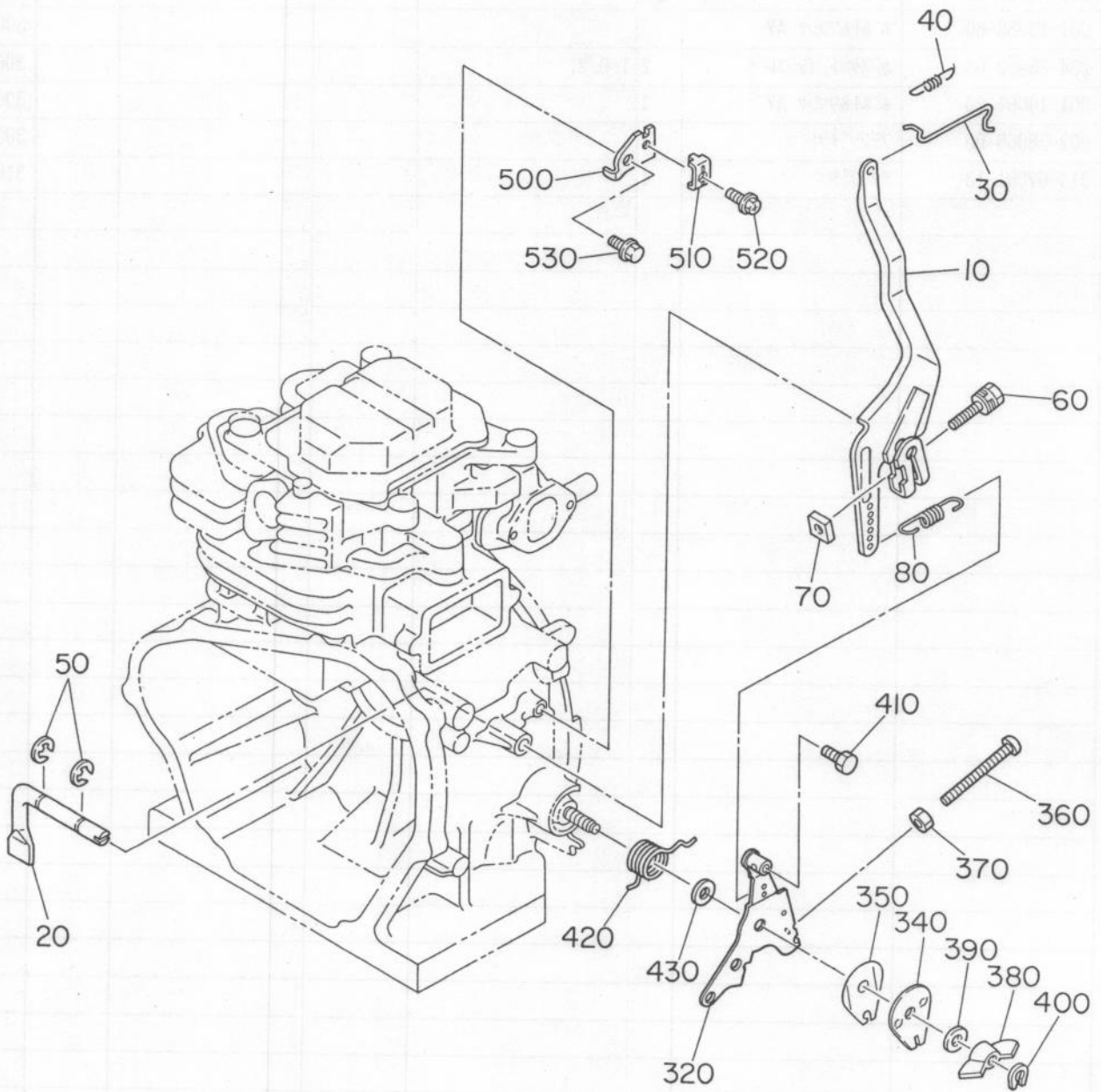
Fig. 300



3 インテーク、エクゾースト

REF.	部 品 番 号	部 品 名 称	個 数	摘 要	管理番号 FROM-10	互換部品番号	単 価	FIG.
-120	246-32625-08	ハツク プレート CP	1		-			310
540	246-32901-03	インシュレータ	1		-			300
550	246-36001-13	ガスケット, インテーク ハ°イア°	1		1827-			300
	246-36001-03	ガスケット, インテーク ハ°イア°	1		-1826	246-36001-13		300
555	001-13082-80	ホルト&アツシヤ AY	3		-			300
560	234-35902-03	ガスケット, インシュレータ	2	T=0.2	-			300
580	001-10061-20	ホルト&アツシヤ AY	1		-			300
590	002-38060-00	フランジナット	2		-			300
600	214-67001-13	アタ°ア°タ	1		-			310

Fig. 400



4 ガバナ, オペレート

REF.	部品番号	部品名称	個数	摘要	管理番号 FROM-TO	互換部品番号	単価	FIG.
10	246-42301-01	ガバナレバ- CP	1		-			400
20	246-42201-03	ガバナシャフト	1		-			400
30	234-42701-01	ガバナロッド	1		-			400
40	246-42801-13	ロッドスプリング	1		1674-			400
	246-42801-01	ロッドスプリング CP	1		-1673	246-42801-13		400
50	003-13060-00	クリップ	2		-			400
60	001-14062-50	ホルト&ワッシャ AY	1		-			400
70	018-60600-20	ナット	1		-			400
80	246-42501-11	ガバナスプリング CP	1		-			400
320	246-43313-11	スピードコントロール CP	1		-			400
340	239-43501-01	ストッププレート CP	1		-			400
350	239-45002-03	スプリングワッシャ	1		-			400
360	004-31053-50	スクリュ, ハンハット	1		-			400
370	002-27050-00	ナット	1		-			400
380	017-90800-12	ウイングナット	1		-			400
390	003-10080-00	ワッシャ	1		-			400
400	056-50400-10	クリップ	1		-			400
410	011-60400-10	ホルト	1		-			400
420	246-45201-23	リターンスプリング	1		1674-			400
	246-45201-11	リターンスプリング CP	1		-1673	246-45201-23		400
430	021-70800-10	フリクションワッシャ	1		-			400
500	246-44203-01	ワイヤーブラケット	1		-			400
510	235-43901-01	クランプ CP	1		-			400
520	004-36051-60	スクリュ&ワッシャ AY	1		-	001-17051-60		400
530	011-00600-10	フランジホルト	1		-			400

Fig. 500

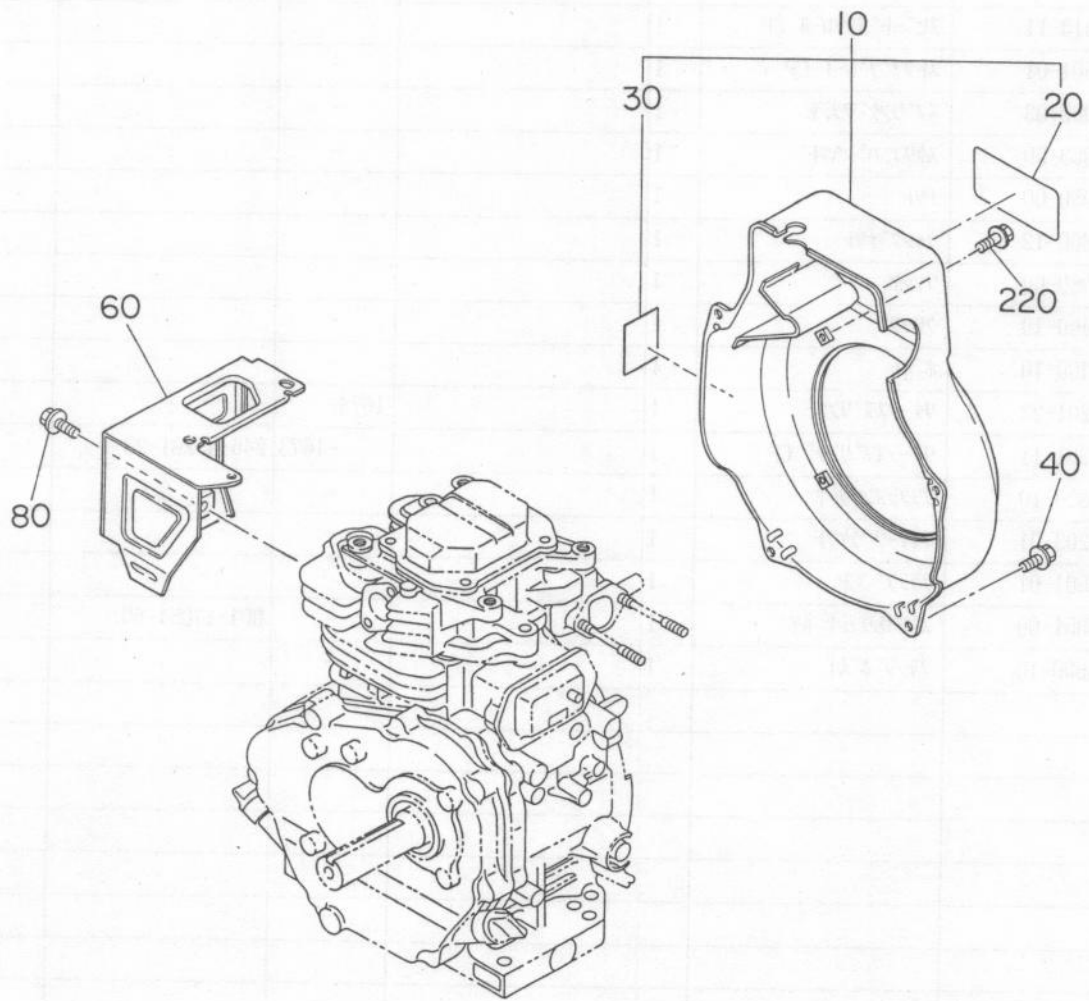


Fig. 600

管理番号 1613 から

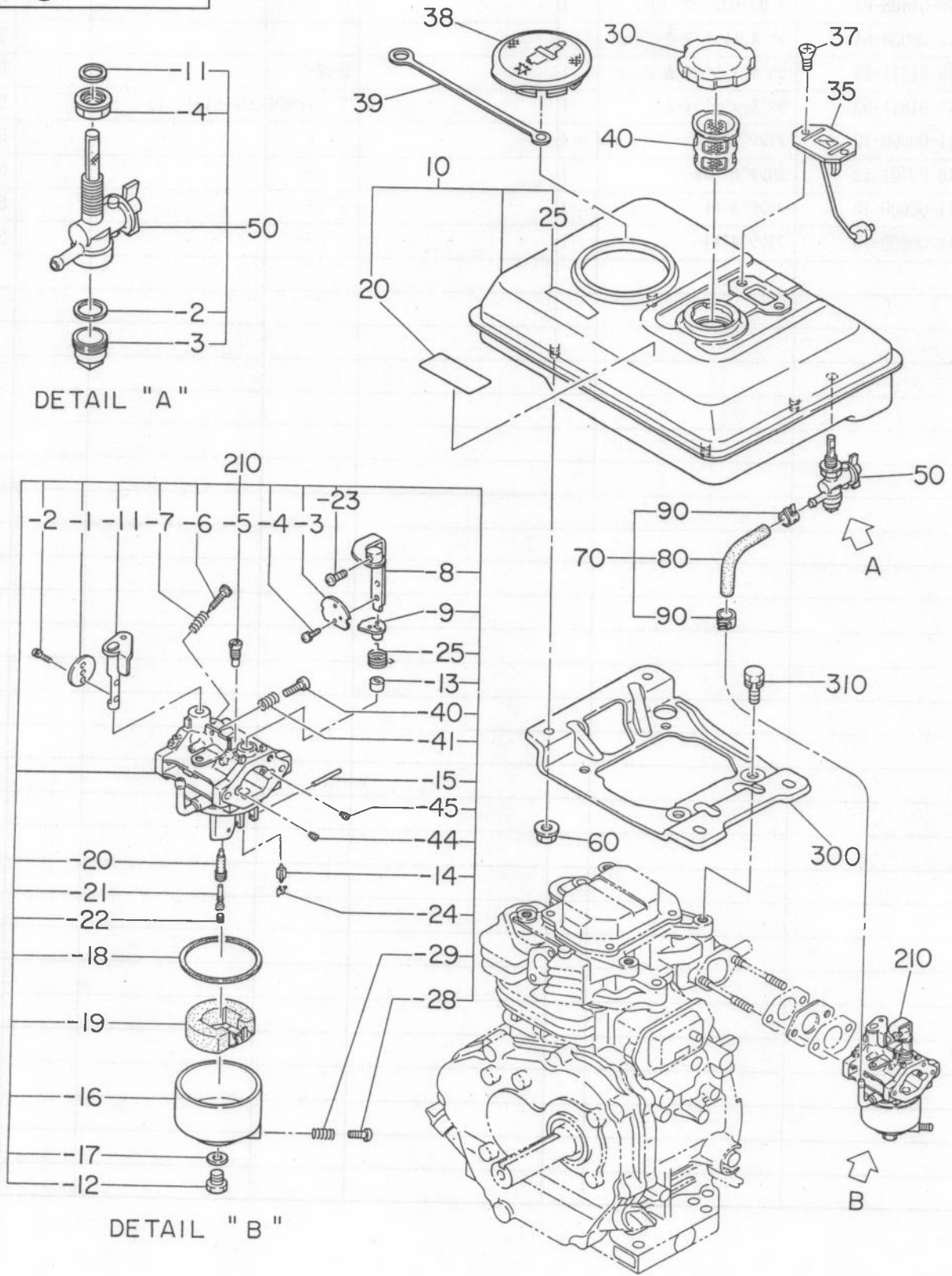
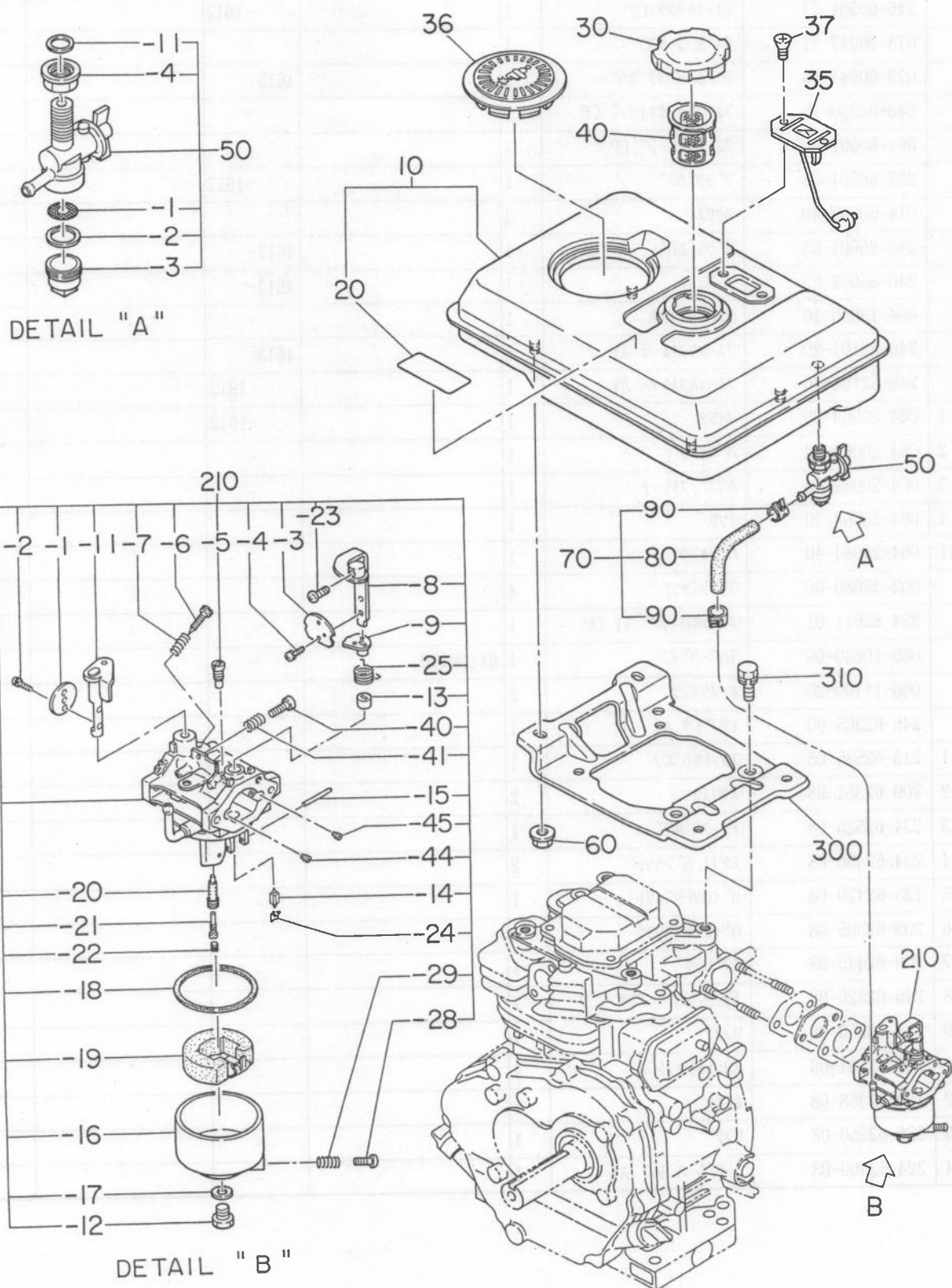


Fig. 600

管理番号 1612 迄



6 フェューエル, ルーフリカント

REF.	部 品 番 号	部 品 名 称	個数	摘 要	管理番号 FROM-10	互換部品番号	単 価	FIG.
10	246-60501-31	フューエルタンク CP	1		1613-			600
	246-60501-21	フューエルタンク CP	1		-1612			600
20	073-20017-71	ラベル, コーション	1		-			600
25	073-20041-50	ラベル, プラックカバー	1		1613-			600
30	043-04300-15	フューエルタンクキャップ CP	1		-			600
35	064-80001-00	フューエルゲージ CP	1		-			600
36	227-66001-03	プラックカバー	1		-1612			600
37	014-50500-40	スクリーン	2		-			600
38	246-66001-03	プラックカバー	1		1613-			600
39	246-66002-03	ジョイント	1		1613-			600
40	064-13600-10	フューエルフィルタ	1		-			600
50	246-62101-20	フューエルストレナー AY	1		1613-			600
	246-62101-10	フューエルストレナー AY	1		-1612			600
- 1	064-20064-20	フィルタ	1		-1612			600
- 2	064-20064-10	ハツキング	1		-			600
- 3	064-20042-10	キャップ, ストレナー	1		-			600
- 4	064-20064-30	ナット	1		-			600
- 11	064-20064-40	ハツキング	1		-			600
60	002-38080-00	フランジナット	4		-			600
70	224-62611-01	フューエルハーフ 11 CP	1		-			600
80	085-10600-00	ラバーハーフ	1	6X12X100	-			600
90	056-11100-20	ホースランプ	2		-			600
210	246-62305-00	キャブレタ AY	1		-			600
- 1	213-62535-08	スロットルバルブ	1		-			600
- 2	209-62351-08	スクリュウ	2		-			600
- 3	234-62525-08	チヨークバルブ	1		-			600
- 4	234-62450-08	スクリュウ, ハンナット	2		-			600
- 5	128-62420-08	ハーフイロットシフト	1		-			600
- 6	209-62305-08	ハーフイロットスクリュウ	1		-			600
- 7	209-62445-08	スプリング	1		-			600
- 8	246-62520-08	チヨーク レバー アッセンブリー	1		-			600
- 9	234-62550-08	リンク	1		-			600
- 11	246-62531-08	スロットルシャフト-A	1		-			600
- 12	150-62358-08	ボルト	1		-			600
- 13	226-62550-08	リンク	1		-			600
- 14	224-62309-08	ニートルバルブ AY	1		-			600

6 フェューエル, ルーブリカント

REF.	部品番号	部品名称	個数	摘要	管理番号 FROM-TO	互換部品番号	単価	FIG.
- 15	214-62515-08	ピン	1		-			600
- 16	234-62552-08	フロートチャンバホドレー	1		-			600
- 17	207-62345-08	インサート ワシヤ	1		-			600
- 18	206-62540-08	チャンバハ°ツキン	1		-			600
- 19	234-62505-08	フロート AY	1		-			600
- 20	246-62440-08	メイン ノズル	1		-			600
- 21	246-62425-08	ガイト°ホルダ°-	1		-			600
- 22	234-62400-08	メーンジ°エツト	1		-			600
- 23	242-62323-08	スクリユ-	1		-			600
- 24	224-62567-08	クリツッ°	1		-			600
- 25	246-62446-08	スプ°リンク°	1		-			600
- 28	224-62450-08	スクリユ, パ°ンハツト°	1		-			600
- 29	209-62445-08	スプ°リンク°	1		-			600
- 40	246-62435-08	アジ°ヤスト スクリユ-	1		-			600
- 41	209-62445-08	スプ°リンク°	1		-			600
- 44	106-62411-08	メーンエアジ°エツト	1		-			600
- 45	111-62412-08	エアジ°エツト, パ°イロツト	1		-			600
300	246-61601-21	フェューエルタンクア°ラケツト	1		1613-			600
	246-61601-11	フェューエルタンクア°ラケツト	1		-1612			600
310	001-13102-00	ホルト&ワシヤ AY	4		-			600

Fig. 700

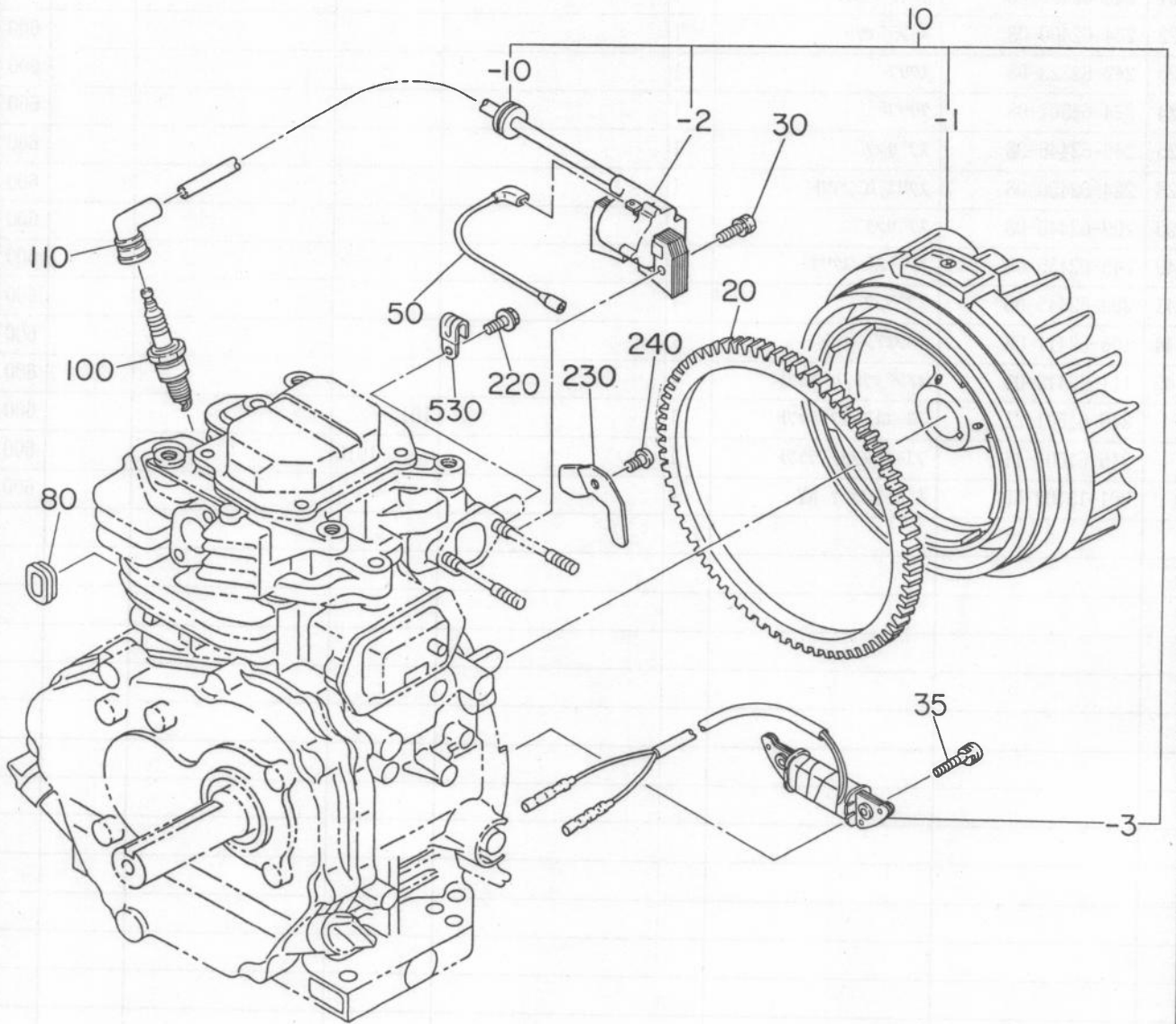
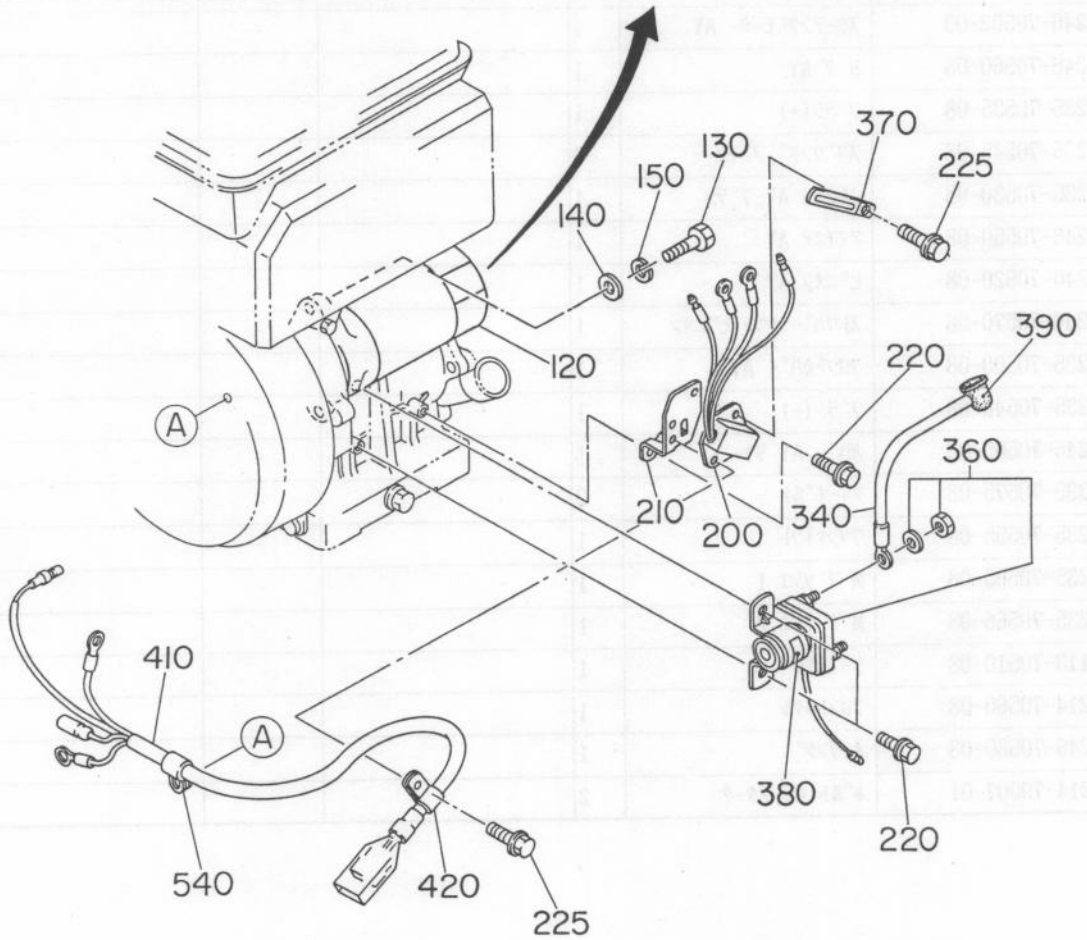
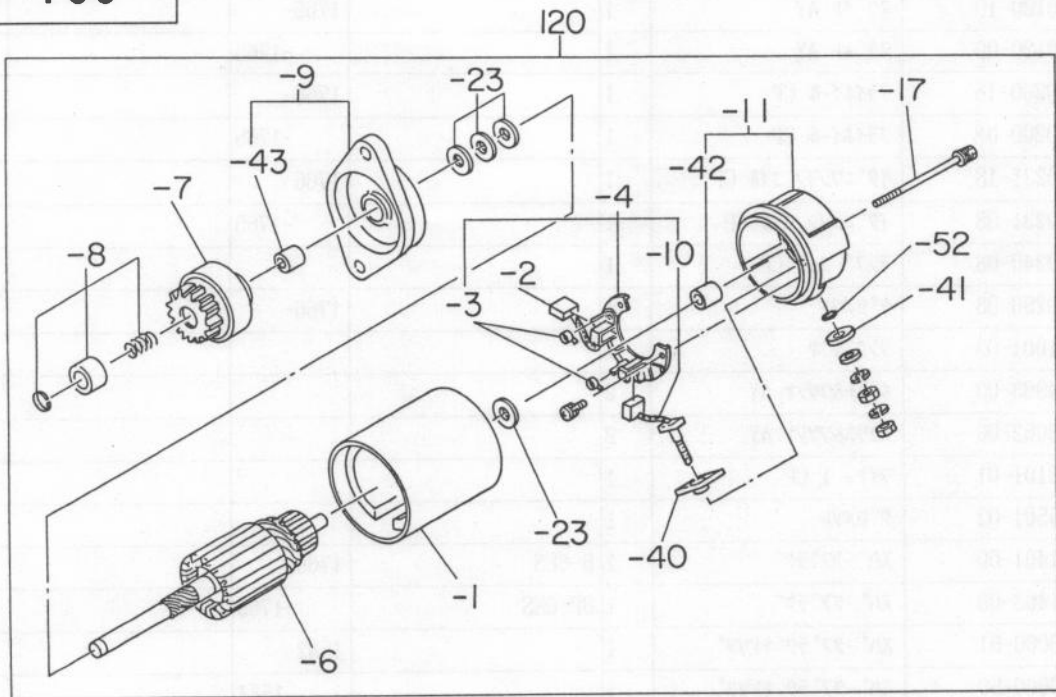


Fig. 700



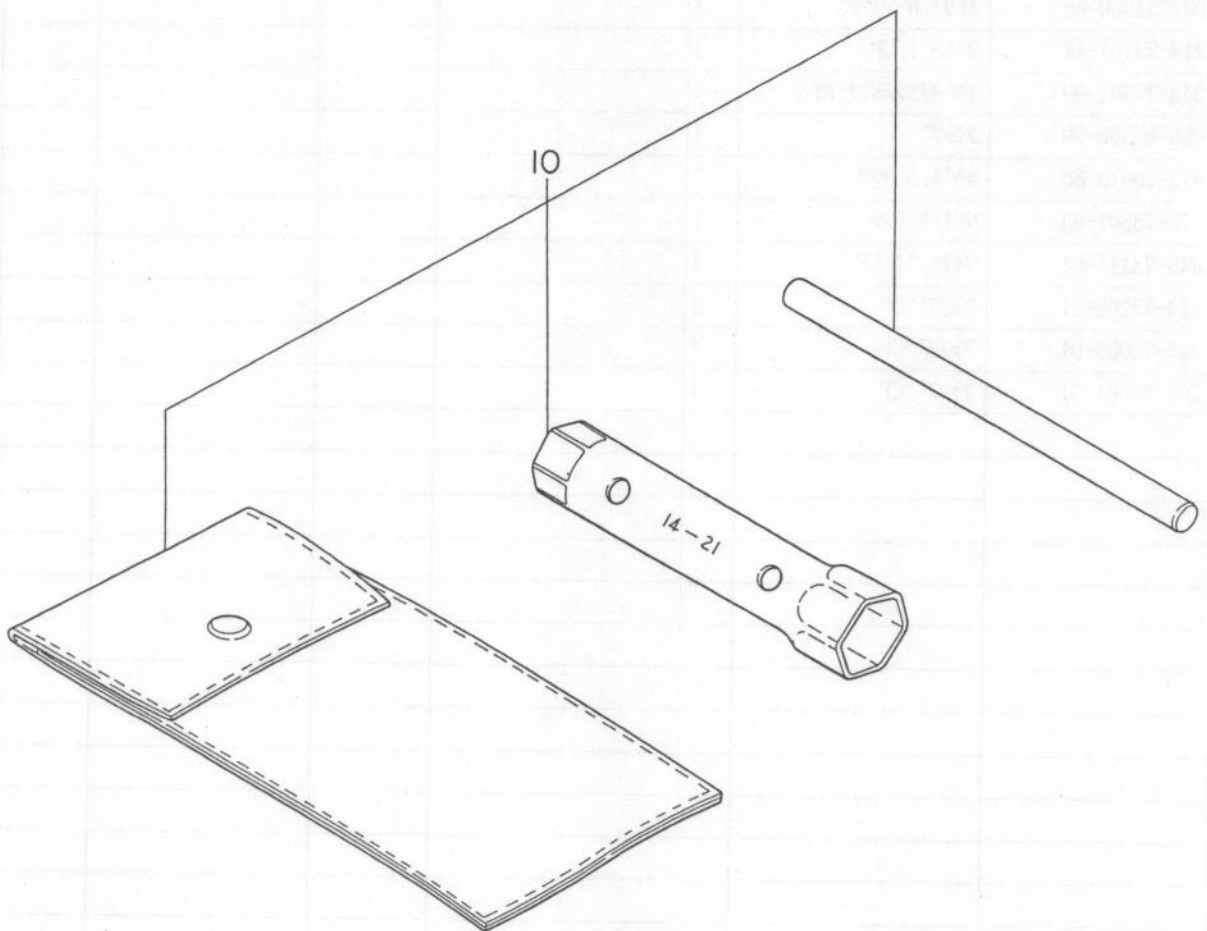
7 エレクトリック デバイス

REF.	部 品 番 号	部 品 名 称	個数	摘 要	管理番号 FROM-TO	互換部品番号	単 価	FIG.
10	246-70120-10	マグネ AY	1		1766-			700
	246-70120-00	マグネ AY	1		-1765			700
- 1	246-70200-18	フライホイール CP	1		1766-			700
	246-70200-08	フライホイール CP	1		-1765			700
- 2	246-70231-18	イクニツシヨウ コイル CP	1		1766-			700
	246-70231-08	イクニツシヨウ コイル CP	1		-1765			700
- 3	246-70240-08	ランプ コイル CP	1		-			700
- 10	246-70250-08	クロメツト	1		1766-			700
20	246-71001-03	リンクギヤ	1		-			700
30	001-14063-00	ホルト&ワツシヤ AY	2		-			700
35	004-36062-00	スクリュ&ワツシヤ AY	2		-			700
50	246-73101-01	ワイヤ- 1 CP	1		-			700
80	226-75501-03	クロメツト	1		-			700
100	065-01401-00	スハ-クアラク	1	B-6ES	1766-			700
	065-01403-00	スハ-クアラク	1	BP-6ES	-1765			700
110	065-50000-51	スハ-クアラクギヤツツ	1		1582-			700
	065-50000-50	スハ-クアラクギヤツツ	1		-1581			700
120	246-70502-00	スターテングモーター AY	1		-			700
- 1	246-70560-08	ヨーク AY	1		-			700
- 2	235-70535-08	ブラシ(+)	1		-			700
- 3	235-70545-08	スプリング, ブラシ	2		-			700
- 4	235-70530-08	ホルタ- AY, ブラシ	1		-			700
- 6	246-70550-08	アマチユア AY	1		-			700
- 7	246-70520-08	ピニオン AY	1		-			700
- 8	246-70570-08	ストツパ- セツト ピニオン	1		-			700
- 9	235-70500-08	フロントカバ- AY	1		-			700
- 10	235-70540-08	ブラシ(-)	1		-			700
- 11	246-70505-08	カバ- AY リヤ-	1		-			700
- 17	235-70575-08	スル-ホルト	2		-			700
- 23	235-70555-08	ワツシヤキツト	1		-			700
- 40	235-70565-08	M ブラッシュ 1	1		-			700
- 41	235-70566-08	M ブラッシュ 2	1		-			700
- 42	113-70510-08	ケースメタル	1		-			700
- 43	214-70560-08	フロントメタル	1		-			700
- 52	246-70580-08	オーリング	1		-			700
130	214-79007-01	ホルト CP, スタータ	2		-			700

7 エレクトリック デバイス

REF.	部品番号	部品名称	個数	摘要	管理番号 FROM-TO	互換部品番号	単価	FIG.
140	003-10080-00	ワッシャ	2		-			700
150	003-20080-00	スプリングワッシャ	2		-			700
200	246-71401-01	ダイオードレクティブアイ CP	1		-			700
210	246-76001-01	ブレイクト CP, ダイオード	1		-			700
220	011-00600-10	フランジボルト	4		-			700
225	011-00600-20	フランジボルト	2		-			700
230	246-75502-01	クランプ CP	1		1582-			700
	206-75501-01	クランプ CP	1		-1581			700
240	004-31060-80	スクリュ, ハンマツト	1		-			700
340	214-73101-11	ワイヤ 1 CP	1		-			700
360	246-77301-00	マグネチックスイッチ AY	1		-			700
370	056-60002-50	クランプ	1		-			700
380	073-20010-80	ラベル, ハンツテリ	1		-			700
390	214-78501-03	ワイヤケーシング	1		-			700
410	246-73111-01	ワイヤ 11 CP	1		-			700
420	214-75209-01	クランプ CP	1		-			700
530	214-79006-01	クランプ CP	1		-			700
540	206-75501-01	クランプ CP	1		-			700

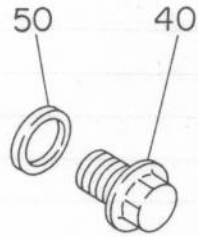
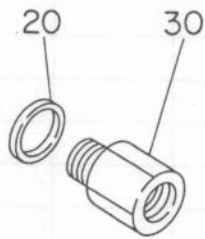
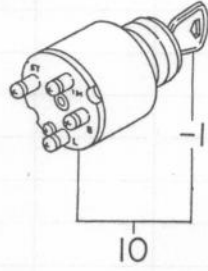
Fig. 900



9 アクセサリーズ, ラベル

REF.	部 品 番 号	部 品 名 称	個数	摘 要	管理番号 FROM-10	互換部品番号	単 価	FIG.
10	224-90303-00	アクセサリツルキット	1		1613-			900
	227-90304-00	アクセサリツルキット	1		-1612			900

Fig. 1000



日期	姓名	性别	年龄	职业	住址	备注
1950	王德胜	男	45	工人	北京路10号	
1950	李小红	女	35	教师	文化路5号	
1950	张志强	男	50	干部	中山路20号	
1950	刘小明	男	25	学生	青年路15号	
1950	陈大伟	男	30	医生	健康路8号	
1950	赵国强	男	40	农民	农村路30号	
1950	孙丽娟	女	20	工人	纺织路12号	
1950	周建华	男	38	工程师	科技路7号	
1950	吴永平	男	55	退休	公园路4号	
1950	郑文彬	男	28	学生	大学路18号	
1950	冯秀英	女	42	工人	工厂路9号	
1950	马长贵	男	60	干部	政府路6号	
1950	宋小华	女	32	教师	学校路11号	
1950	李国栋	男	48	工人	建设路14号	
1950	王美玲	女	22	学生	青年路17号	
1950	张建国	男	52	干部	机关路3号	
1950	刘小芳	女	36	工人	纺织路16号	
1950	陈永强	男	44	农民	农村路28号	
1950	孙丽娟	女	24	工人	纺织路13号	
1950	周建华	男	34	工程师	科技路10号	
1950	吴永平	男	58	退休	公园路5号	
1950	郑文彬	男	26	学生	大学路19号	
1950	冯秀英	女	46	工人	工厂路11号	
1950	马长贵	男	62	干部	政府路7号	
1950	宋小华	女	34	教师	学校路13号	
1950	李国栋	男	50	工人	建设路16号	
1950	王美玲	女	26	学生	青年路19号	
1950	张建国	男	54	干部	机关路5号	
1950	刘小芳	女	38	工人	纺织路18号	
1950	陈永强	男	46	农民	农村路30号	
1950	孙丽娟	女	28	工人	纺织路15号	
1950	周建华	男	36	工程师	科技路12号	
1950	吴永平	男	60	退休	公园路7号	
1950	郑文彬	男	28	学生	大学路21号	
1950	冯秀英	女	48	工人	工厂路13号	
1950	马长贵	男	64	干部	政府路9号	
1950	宋小华	女	36	教师	学校路15号	
1950	李国栋	男	52	工人	建设路18号	
1950	王美玲	女	28	学生	青年路21号	
1950	张建国	男	56	干部	机关路7号	
1950	刘小芳	女	40	工人	纺织路20号	
1950	陈永强	男	48	农民	农村路32号	
1950	孙丽娟	女	30	工人	纺织路17号	
1950	周建华	男	38	工程师	科技路14号	
1950	吴永平	男	62	退休	公园路9号	
1950	郑文彬	男	30	学生	大学路23号	
1950	冯秀英	女	50	工人	工厂路15号	
1950	马长贵	男	66	干部	政府路11号	
1950	宋小华	女	38	教师	学校路17号	
1950	李国栋	男	54	工人	建设路20号	
1950	王美玲	女	30	学生	青年路23号	
1950	张建国	男	58	干部	机关路9号	
1950	刘小芳	女	42	工人	纺织路22号	
1950	陈永强	男	50	农民	农村路34号	
1950	孙丽娟	女	32	工人	纺织路19号	
1950	周建华	男	40	工程师	科技路16号	
1950	吴永平	男	64	退休	公园路11号	
1950	郑文彬	男	32	学生	大学路25号	
1950	冯秀英	女	52	工人	工厂路17号	
1950	马长贵	男	68	干部	政府路13号	
1950	宋小华	女	40	教师	学校路19号	
1950	李国栋	男	56	工人	建设路22号	
1950	王美玲	女	32	学生	青年路25号	
1950	张建国	男	60	干部	机关路11号	
1950	刘小芳	女	44	工人	纺织路24号	
1950	陈永强	男	52	农民	农村路36号	
1950	孙丽娟	女	34	工人	纺织路21号	
1950	周建华	男	42	工程师	科技路18号	
1950	吴永平	男	66	退休	公园路13号	
1950	郑文彬	男	34	学生	大学路27号	
1950	冯秀英	女	54	工人	工厂路19号	
1950	马长贵	男	70	干部	政府路15号	
1950	宋小华	女	42	教师	学校路21号	
1950	李国栋	男	58	工人	建设路24号	
1950	王美玲	女	34	学生	青年路27号	
1950	张建国	男	62	干部	机关路13号	
1950	刘小芳	女	46	工人	纺织路26号	
1950	陈永强	男	54	农民	农村路38号	
1950	孙丽娟	女	36	工人	纺织路23号	
1950	周建华	男	44	工程师	科技路20号	
1950	吴永平	男	68	退休	公园路15号	
1950	郑文彬	男	36	学生	大学路29号	
1950	冯秀英	女	56	工人	工厂路21号	
1950	马长贵	男	72	干部	政府路17号	
1950	宋小华	女	44	教师	学校路23号	
1950	李国栋	男	60	工人	建设路26号	
1950	王美玲	女	36	学生	青年路29号	
1950	张建国	男	64	干部	机关路15号	
1950	刘小芳	女	48	工人	纺织路28号	
1950	陈永强	男	56	农民	农村路40号	
1950	孙丽娟	女	38	工人	纺织路25号	
1950	周建华	男	46	工程师	科技路22号	
1950	吴永平	男	70	退休	公园路17号	
1950	郑文彬	男	38	学生	大学路31号	
1950	冯秀英	女	58	工人	工厂路23号	
1950	马长贵	男	74	干部	政府路19号	
1950	宋小华	女	46	教师	学校路25号	
1950	李国栋	男	62	工人	建设路28号	
1950	王美玲	女	38	学生	青年路31号	
1950	张建国	男	66	干部	机关路17号	
1950	刘小芳	女	50	工人	纺织路30号	
1950	陈永强	男	58	农民	农村路42号	
1950	孙丽娟	女	40	工人	纺织路27号	
1950	周建华	男	48	工程师	科技路24号	
1950	吴永平	男	72	退休	公园路19号	
1950	郑文彬	男	40	学生	大学路33号	
1950	冯秀英	女	60	工人	工厂路25号	
1950	马长贵	男	76	干部	政府路21号	
1950	宋小华	女	48	教师	学校路27号	
1950	李国栋	男	64	工人	建设路30号	
1950	王美玲	女	40	学生	青年路33号	
1950	张建国	男	70	干部	机关路19号	
1950	刘小芳	女	52	工人	纺织路32号	
1950	陈永强	男	60	农民	农村路44号	
1950	孙丽娟	女	42	工人	纺织路29号	
1950	周建华	男	50	工程师	科技路26号	
1950	吴永平	男	74	退休	公园路21号	
1950	郑文彬	男	42	学生	大学路35号	
1950	冯秀英	女	62	工人	工厂路27号	
1950	马长贵	男	78	干部	政府路23号	
1950	宋小华	女	50	教师	学校路29号	
1950	李国栋	男	66	工人	建设路32号	
1950	王美玲	女	42	学生	青年路35号	
1950	张建国	男	72	干部	机关路21号	
1950	刘小芳	女	54	工人	纺织路34号	
1950	陈永强	男	62	农民	农村路46号	
1950	孙丽娟	女	44	工人	纺织路31号	
1950	周建华	男	52	工程师	科技路28号	
1950	吴永平	男	76	退休	公园路23号	
1950	郑文彬	男	44	学生	大学路37号	
1950	冯秀英	女	64	工人	工厂路29号	
1950	马长贵	男	80	干部	政府路25号	
1950	宋小华	女	52	教师	学校路31号	
1950	李国栋	男	68	工人	建设路34号	
1950	王美玲	女	44	学生	青年路37号	
1950	张建国	男	74	干部	机关路23号	
1950	刘小芳	女	56	工人	纺织路36号	
1950	陈永强	男	64	农民	农村路48号	
1950	孙丽娟	女	46	工人	纺织路33号	
1950	周建华	男	54	工程师	科技路30号	
1950	吴永平	男	78	退休	公园路25号	
1950	郑文彬	男	46	学生	大学路39号	
1950	冯秀英	女	66	工人	工厂路31号	
1950	马长贵	男	82	干部	政府路27号	
1950	宋小华	女	54	教师	学校路33号	
1950	李国栋	男	70	工人	建设路36号	
1950	王美玲	女	46	学生	青年路39号	
1950	张建国	男	76	干部	机关路25号	
1950	刘小芳	女	58	工人	纺织路38号	
1950	陈永强	男	66	农民	农村路50号	
1950	孙丽娟	女	48	工人	纺织路35号	
1950	周建华	男	56	工程师	科技路32号	
1950	吴永平	男	80	退休	公园路27号	
1950	郑文彬	男	48	学生	大学路41号	
1950	冯秀英	女	68	工人	工厂路33号	
1950	马长贵	男	84	干部	政府路29号	
1950	宋小华	女	56	教师	学校路35号	
1950	李国栋	男	72	工人	建设路38号	
1950	王美玲	女	48	学生	青年路41号	
1950	张建国	男	78	干部	机关路27号	
1950	刘小芳	女	60	工人	纺织路40号	
1950	陈永强	男	68	农民	农村路52号	
1950	孙丽娟	女	50	工人	纺织路37号	
1950	周建华	男	58	工程师	科技路34号	
1950	吴永平	男	82	退休	公园路29号	
1950	郑文彬	男	50	学生	大学路43号	
1950	冯秀英	女	70	工人	工厂路35号	
1950	马长贵	男	86	干部	政府路31号	
1950	宋小华	女	58	教师	学校路37号	
1950	李国栋	男	74	工人	建设路40号	
1950	王美玲	女	50	学生	青年路43号	
1950	张建国	男	80	干部	机关路29号	
1950	刘小芳	女	62	工人	纺织路42号	
1950	陈永强	男	70	农民	农村路54号	
1950	孙丽娟	女	52	工人	纺织路39号	
1950	周建华	男	60	工程师	科技路36号	
1950	吴永平	男	84	退休	公园路31号	
1950	郑文彬	男	52	学生	大学路45号	
1950	冯秀英	女	72	工人	工厂路37号	
1950	马长贵	男	88	干部	政府路33号	
1950	宋小华	女	60	教师	学校路39号	
1950	李国栋	男	76	工人	建设路42号	
1950	王美玲	女	52	学生	青年路45号	
1950	张建国	男	82	干部	机关路31号	
1950	刘小芳	女	64	工人	纺织路44号	
1950	陈永强	男	72	农民	农村路56号	
1950	孙丽娟	女	54	工人	纺织路41号	
1950	周建华	男	62	工程师	科技路38号	
1950	吴永平	男	86	退休	公园路33号	
1950	郑文彬	男	54	学生	大学路47号	
1950	冯秀英	女	74	工人	工厂路39号	
1950	马长贵	男	90	干部	政府路35号	
1950						

© 1994 by [illegible]
[illegible]

THE [illegible] [illegible]
[illegible] [illegible] [illegible]
[illegible] [illegible] [illegible]
[illegible] [illegible] [illegible]
[illegible] [illegible] [illegible]
[illegible] [illegible] [illegible]

富士重工業株式会社

産業機器事業本部

サービス部

部品営業G

〒330 埼玉県大宮市宮原町1-9

TEL 048-652-5576

FAX 048-652-5590

FUJI HEAVY INDUSTRIES LTD.

Industrial Products Div.

Overseas Sales Dept.

7-2, 1-Chome, Nishi-Shinjuku, Shinjuku-ku, Tokyo 160 Japan

TEL: (Tokyo 03) 3347-2414~6

TELEX: 232-2401 FUJI J

CABLE ADDRESS: FUJIHEAVY TOKYO

FACSIMILE: 03-3347-2418