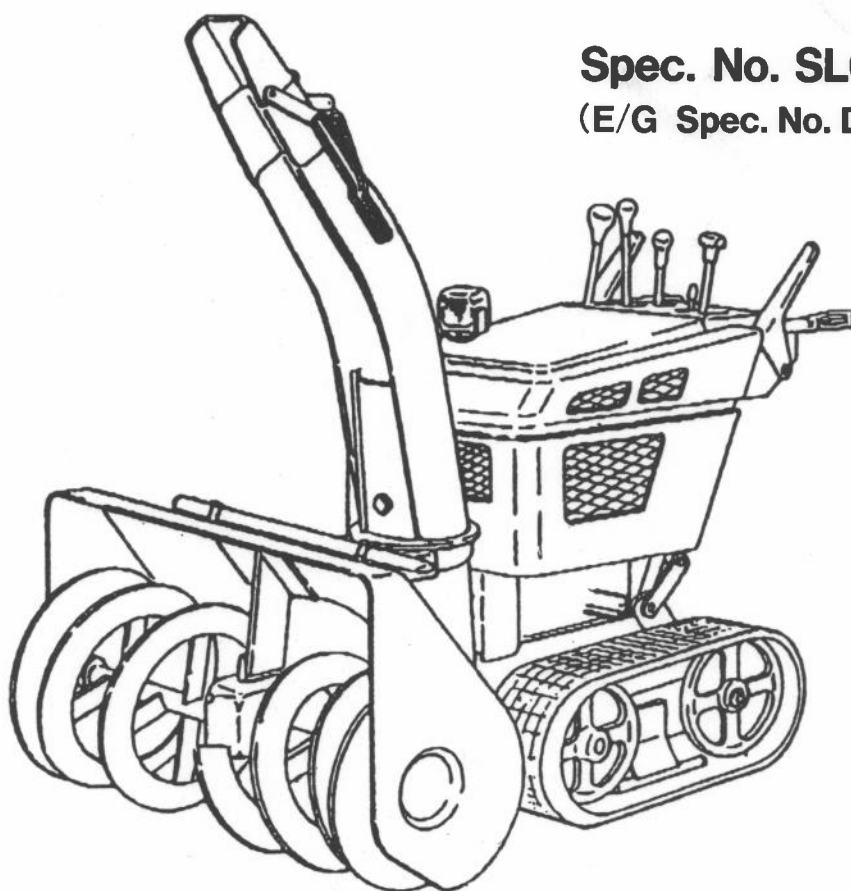


No. 2

PARTS CATALOG

Model SL903DHS

Spec. No. SL0903DS010
(E/G Spec. No. DY410BS5560)



FUJI HEAVY INDUSTRIES LTD.

 富士重工業株式会社

ISSUE EMD-SP5648

2017 11 14
10:00 AM
10:00 AM

10:00 AM
10:00 AM
10:00 AM

10:00 AM
10:00 AM
10:00 AM

10:00 AM
10:00 AM
10:00 AM

10:00 AM
10:00 AM
10:00 AM

シャーシー セクション インデックス (目次)

セクション ネーム	FIG. No.	ページ
1. メイン ギア ボックス	1 0 0	2
2. ギア システム	2 0 0	6
3. ミッション システム	3 0 0	8
4. テール & テンション プーリ	4 0 0	10
5. エンジン プーリ, ベルトプッシュ	5 0 0	12
6. クローラ	6 0 0	14
7. フレーム	7 0 0	16
8. プロワ システム	8 0 0	18
9. オーガ ミッション システム	9 0 0	20
10. オーガ ベーン システム	1 0 0 0	22
11. オーガ ケース システム	1 1 0 0	24
12. シュート システム	1 2 0 0	26
13. エンジン システム	1 3 0 0	28
14. ハンドル システム	1 4 0 0	32
15. ハンドル コントロール (1)	1 5 0 0	36
16. ハンドル コントロール (2)	1 6 0 0	40
17. エクステリア システム	1 7 0 0	42
18. マーク & アクセサリ	1 8 0 0	46

エンジン セクション インデックス (目次)

セクション ネーム	FIG. No.	ページ
1. クランクケース	100~120	50
2. クランクシャフト, ピストン	200	54
3. インテーク, エキゾースト	300, 310	56
4. ガバナ, オペレーション	400	60
5. クーリング, スターティング	500	64
6. フューエル, ルーブリカント	600	66
7. エレクトリック デバイス	700	70
8. リダクション	800	74
9. アクセサリーズ	900	78
10. その他	1000	80

CHASSIS PARTS

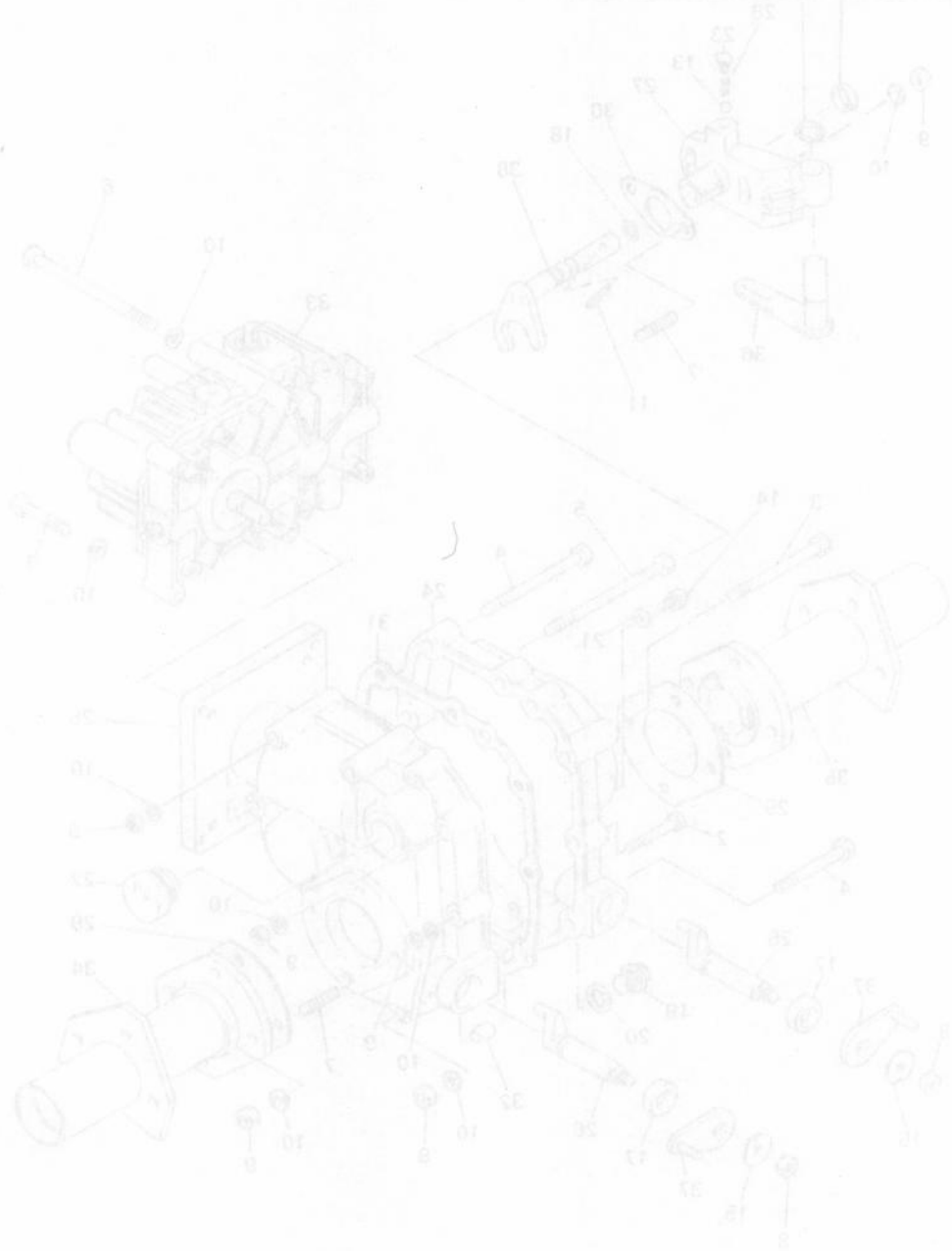
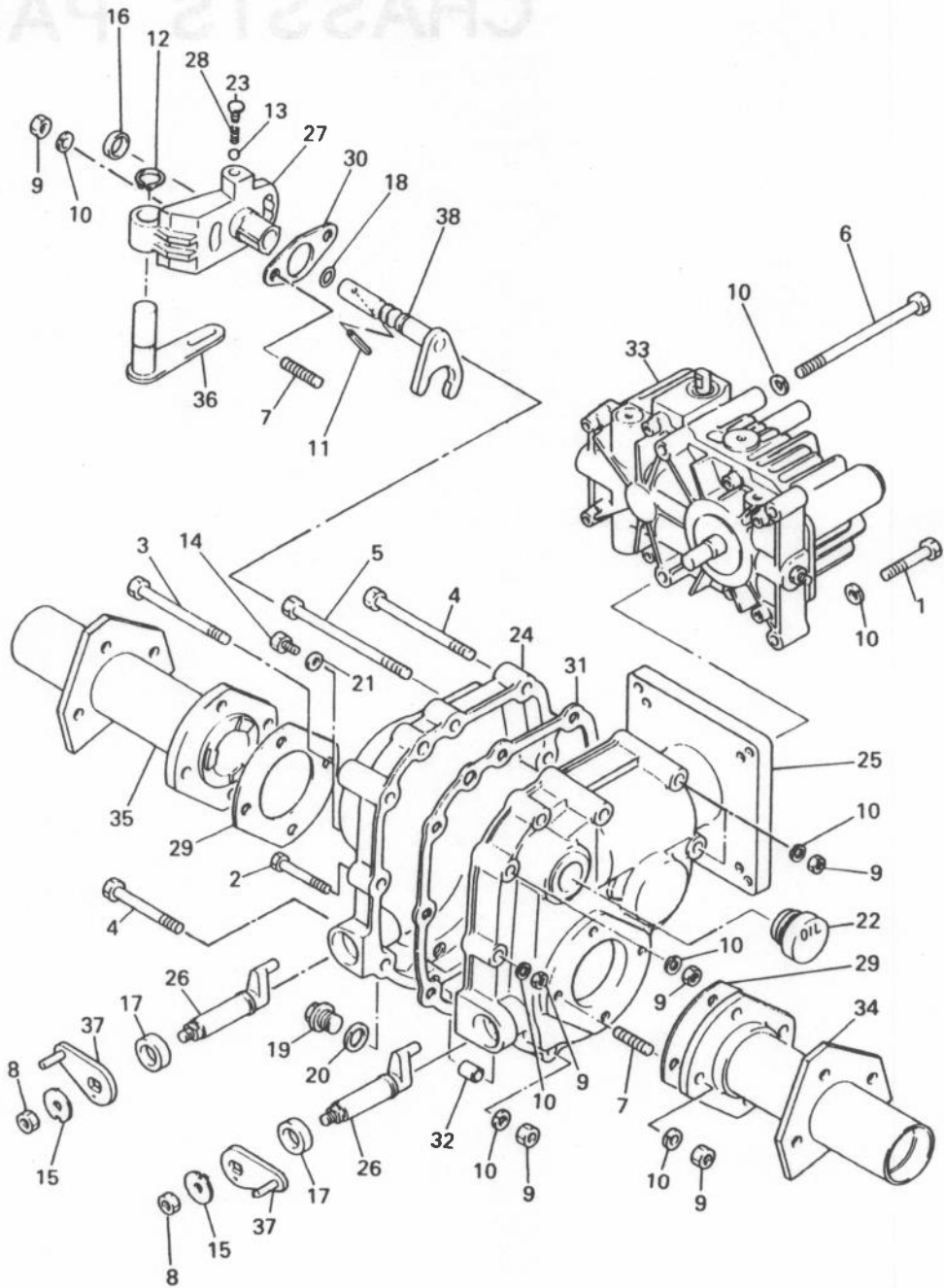


FIG. 100

CHASSIS PARTS



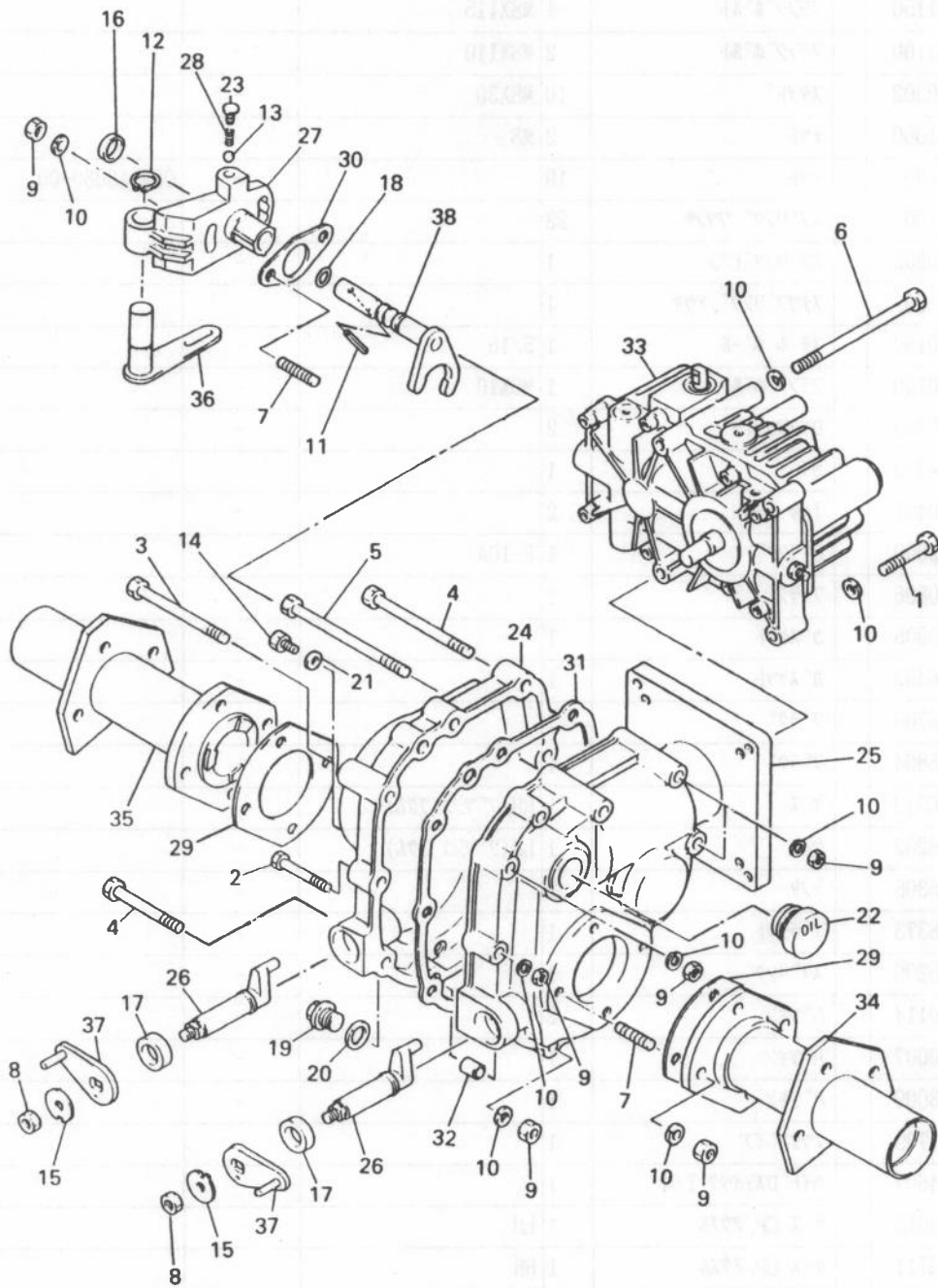
97 SL903DHS

1 メイン ギア ボックス

REF.	部 品 番 号	部 品 名 称	個数	摘 要	管理番号 FROM-TO	互換部品番号	単 価	FIG.
1	SL-0157080400	フランジボルト	2	M8X40	-			100
2	SL-0157080700	フランジボルト	4	M8X70	-			100
3	SL-0157080900	フランジボルト	1	M8X90	-			100
4	SL-0157081000	フランジボルト	3	M8X100	-			100
5	SL-0157081150	フランジボルト	1	M8X115	-			100
6	SL-0157081100	フランジボルト	2	M8X110	-			100
7	SL-0177080302	ナット	10	M8X30	-			100
8	SL-0304081000	ナット	2	M8	-			100
9	002-17080-00	ナット	19		-	002-18080-00		100
10	003-20080-00	スプリング ワシヤ	23		-			100
11	SL-0460050250	スプリングピン	1		-			100
12	003-15150-00	スプリング、アウタ	1		-			100
13	SL-0650050160	スチールボール	1	5/16	-			100
14	SL-0154060100	フランジボルト	1	M6X10	-			100
15	SL-2102400403	ロックワシヤ	2		-			100
16	SL-2103444303	カラー	1		-			100
17	SL-2104400401	オイルシール	2		-			100
18	SL-2104402009	O-リング	1	P-10A	-			100
19	SL-2105400806	ブランク	1		-			100
20	SL-2105400905	ガスケット	1		-			100
21	SL-2105406402	ガスケット	1		-			100
22	SL-2105406709	ブランク	1		-			100
23	SL-2105415804	ブランク	1		-			100
24	SL-2111726512	ケース	1	RH(ブッシュ 7クム)	-			100
25	SL-2111816202	ケース	1	LH(ブッシュ 7クム)	-			100
26	SL-2144405305	シフター	2		-			100
27	SL-2144408373	ブラケット	1		-			100
28	SL-2152400200	スプリング	1		-			100
29	SL-2153410114	ハブギン	2		-			100
30	SL-2153420007	ハブギン	1		-			100
31	SL-2153608009	ハブギン	1		-			100
32	SL-2155401709	ノックハブ	1		-			100
33	SL-2159404607	ハイトロステイツク T/M	1		-			100
34	SL-2310449612	ケース CP, アクスル	1	LH	-			100
35	SL-2310449711	ケース CP, アクスル	1	RH	-			100
36	SL-2340412208	シャフト CP, ギア	1		-			100

240608 JA 7E

FIG. 100



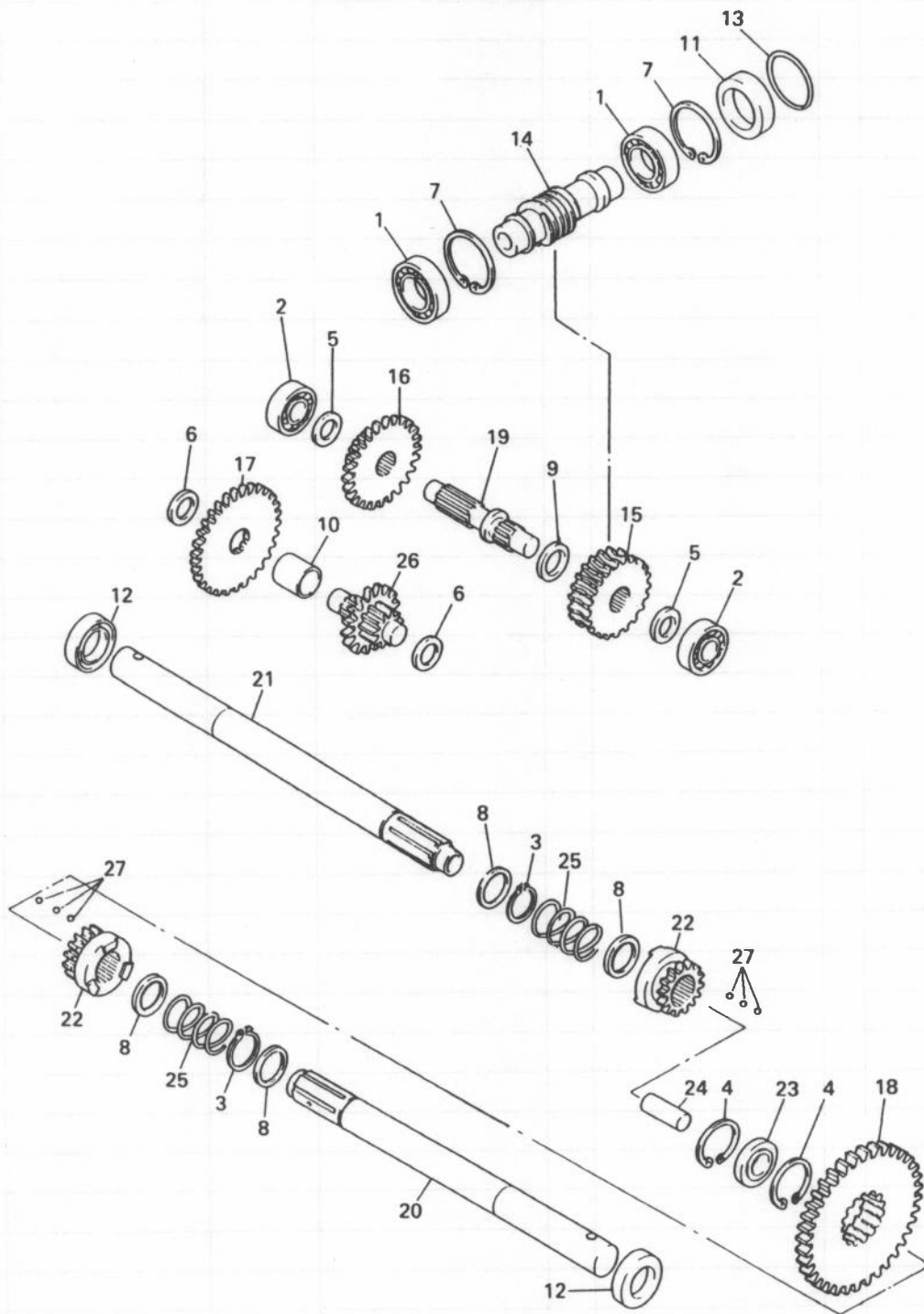
97 SL903DHS

1 メイン ギア ボックス

REF.	部 品 番 号	部 品 名 称	個 数	摘 要	管理番号 FROM-TO	互換部品番号	単 価	FIG.
37	SL-2340407309	レバ- CP, サイド クラッチ	2		-			100
38	SL-2340431900	シフト シャフト CP	1		-			100

2ND0812 18

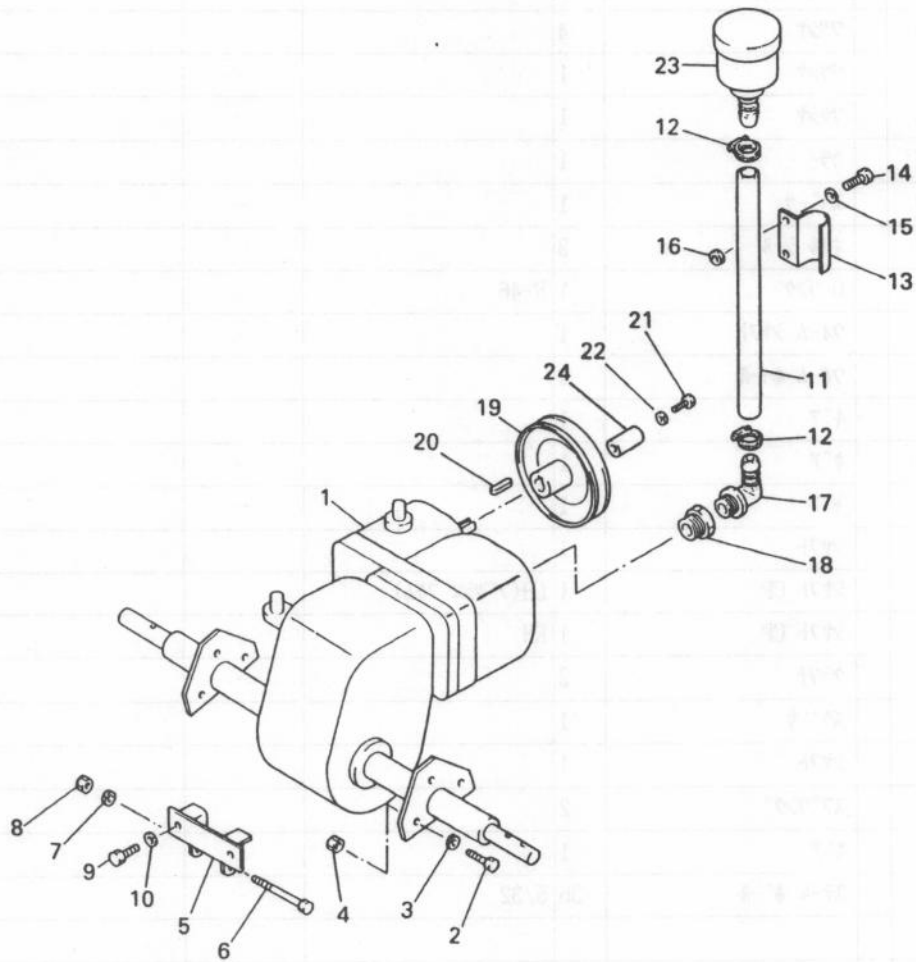
FIG. 200



2 ギア システム

REF.	部 品 番 号	部 品 名 称	個数	摘 要	管理番号 FROM-TO	互換部品番号	単 価	FIG.
1	SL-0501600500	ホ-ルバ-アリング	2	6005	-			200
2	SL-0501620300	ホ-ルバ-アリング	2	6203	-			200
3	003-15250-00	スタツブリング, アウタ	2		-			200
4	003-14370-00	スタツブリング, インナ	2		-			200
5	SL-0701172000	ワツジヤ	2		-			200
6	SL-0702172000	ワツジヤ	2		-			200
7	SL-2101409803	スタツブリング	2		-			200
8	SL-2102422216	ワツジヤ	4		-			200
9	SL-2102434103	ワツジヤ	1		-			200
	SL-2102434202	ワツジヤ	1		-			200
10	SL-2103442507	カラ-	1		-			200
11	SL-2103440909	スバ-サ	1		-			200
12	SL-2104413900	オイル シール	2		-			200
13	SL-2104421701	O-リング	1	R-46	-			200
14	SL-2120409402	ウオ-ム シャフト	1		-			200
15	SL-2120409501	ウオ-ム ホイル	1		-			200
16	SL-212245219	ギア	1		-			200
17	SL-2122404009	ギア	1		-			200
18	SL-2129469609	ギア	1		-			200
19	SL-2132415710	シャフト	1		-			200
20	SL-2330313900	シャフト CP	1	LH(アツシ フクム)	-			200
21	SL-2330314006	シャフト CP	1	RH	-			200
22	SL-2135407817	クラツチ	2		-			200
23	SL-2136408725	スバ-サ	1		-			200
24	SL-2131414220	シャフト	1		-			200
25	SL-2152411200	スバ-リング	2		-			200
26	SL-2330313801	ギア	1		-			200
27	SL-0650050320	スチ-ル ボ-ル	36	5/32	-			200

FIG. 300

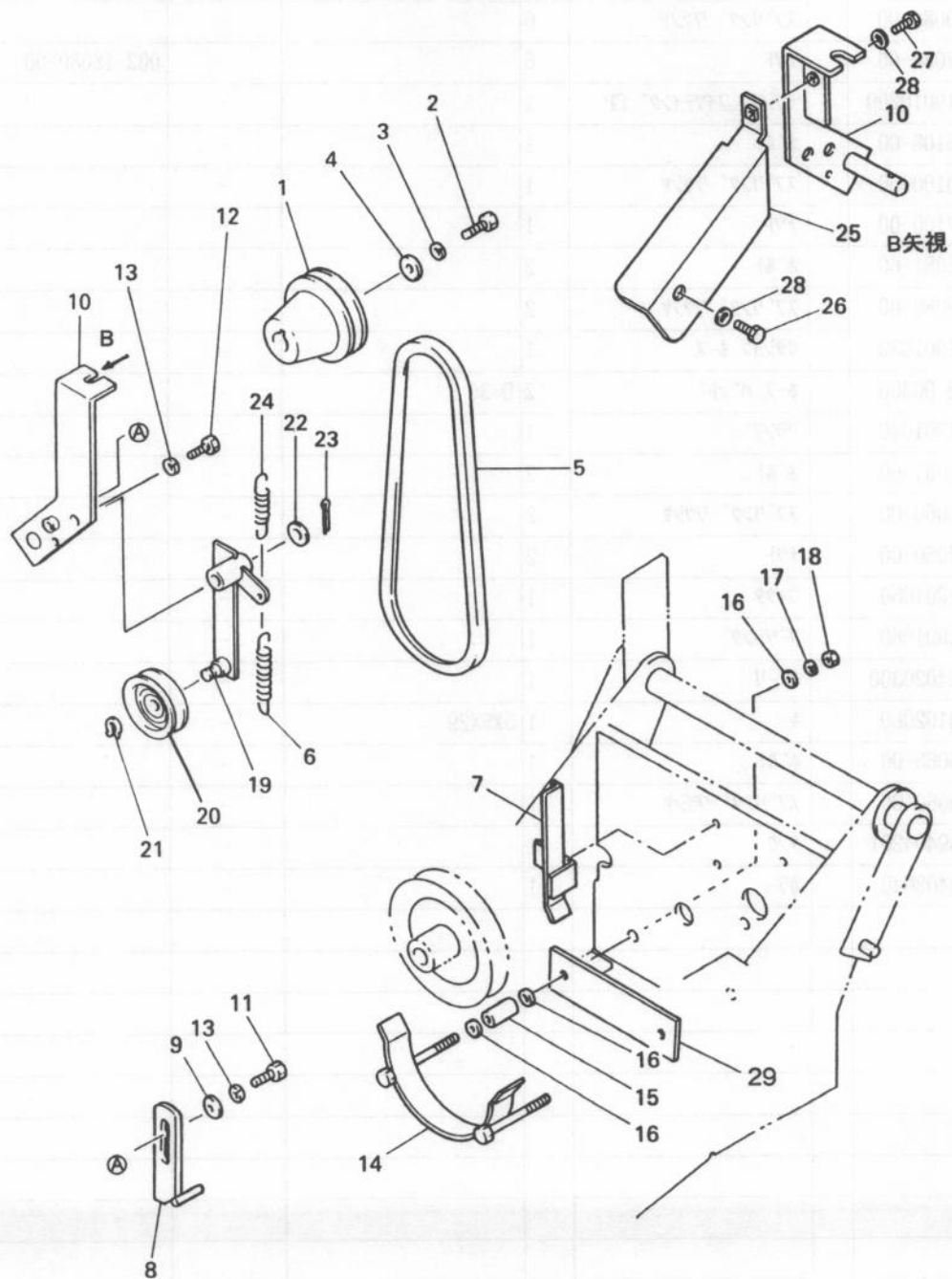


97 SL903DHS

3 ミツシヨン システム

REF.	部 品 番 号	部 品 名 称	個数	摘 要	管理番号 FROM-TO	互換部品番号	単 価	FIG.
1	SL-8619010100A	ミツシヨン AY	1		-			300
2	001-65081-60	ボルト	6		-			300
3	003-20080-00	スプリング ワシヤ	6		-			300
4	002-17080-00	ナット	6		-	002-18080-00		300
5	SL-8619010200	ミツシヨン フイツティング CP	1		-			300
6	001-65108-00	ボルト	1		-			300
7	003-20100-00	スプリング ワシヤ	1		-			300
8	002-17100-00	ナット	1		-			300
9	001-65081-60	ボルト	2		-			300
10	003-20080-00	スプリング ワシヤ	2		-			300
11	SL-861901030	サクション ホース	1		-			300
12	V91000-00300	ホース バント	2 D=30		-			300
13	SL-861901040	クランプ	1		-			300
14	001-65061-60	ボルト	2		-			300
15	003-20060-00	スプリング ワシヤ	2		-			300
16	002-17060-00	ナット	2		-			300
17	SL-861901050	コネクタ	1		-			300
18	SL-861901060	アッジング	1		-			300
19	SL-8624020300	ブーリ	1		-			300
20	SL-860102060	キー	1 5X5X29		-			300
21	001-66063-00	ボルト	1		-			300
22	003-20060-00	スプリング ワシヤ	1		-			300
23	SL-2159404201	タンク	1		-			300
24	SL-862402040	カラー	1		-			300

FIG. 400



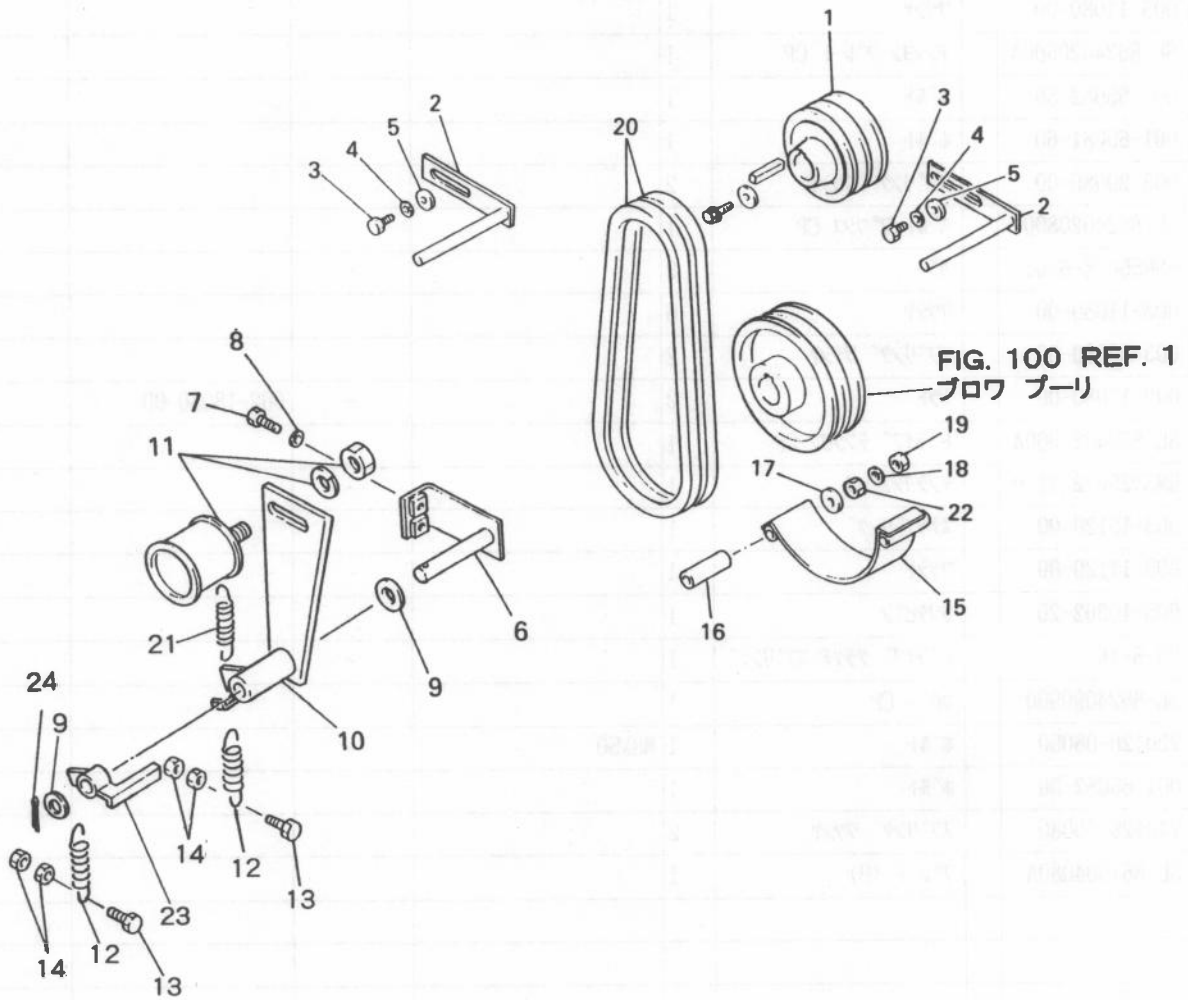
97 SL903DHS

4 テール & テンション プーリ

REF.	部品番号	部品名称	個数	摘要	管理番号 FROM-YO	互換部品番号	単価	FIG.
1	SL-862402010A	プーリ	1		-			400
2	001-65102-00	ボルト	1		-			400
3	003-20100-00	スプリング ワッシャ	1		-			400
4	HM20-2-20-0	ワッシャ	1		-			400
5	V81320-00310	V ベルト	1	LA-31 オレンジ	-			400
6	FSR1100-8-42-0	スプリング	1		-			400
7	SL-8624020600	ベルト プッシュ CP	1	LH	-			400
8	SL-8624021000	ベルト プッシュ CP	1	RH	-			400
9	003-11080-00	ワッシャ	1		-			400
10	SL-8624020500A	テンション プレート CP	1		-			400
11	001-65082-50	ボルト	1		-			400
12	001-65081-60	ボルト	1		-			400
13	003-20080-00	スプリング ワッシャ	2		-			400
14	SL-8624020800	ベルト プッシュ CP	1		-			400
15	FSR550-8-6-01	カラー	2		-			400
16	003-11080-00	ワッシャ	6		-			400
17	003-20080-00	スプリング ワッシャ	2		-			400
18	002-17080-00	ナット	2		-	002-18080-00		400
19	SL-8624020900A	ドライブ テンション CP	1		-			400
20	HMS-250-2-11-0	テンションプーリ	1		-			400
21	003-15120-00	スタブリング	1		-			400
22	003-11120-00	ワッシャ	1		-			400
23	005-10302-20	ゴツクピン	1		-			400
24	HD-8-16	ドライブ クラッチ スプリング	1		-			400
25	SL-8624090900	カバー CP	1		-			400
26	V20120-08050	ボルト	1	M8X50	-			400
27	001-65082-00	ボルト	1		-			400
28	V40126-00080	スプリング ワッシャ	2		-			400
29	SL-861904080A	プレート (B)	1		-			400

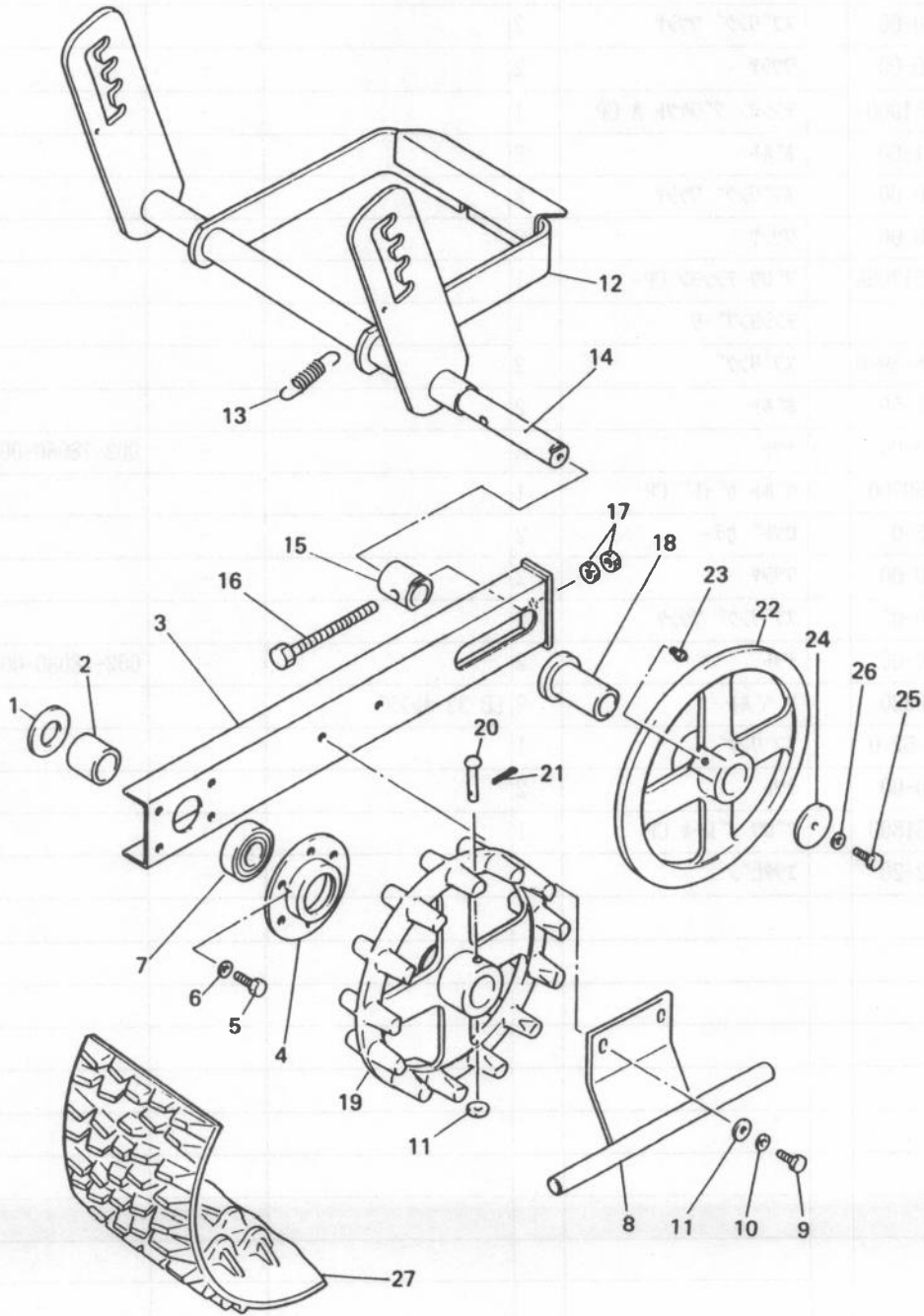
2025.12 29

FIG. 500



97 SL903DHS

FIG. 600



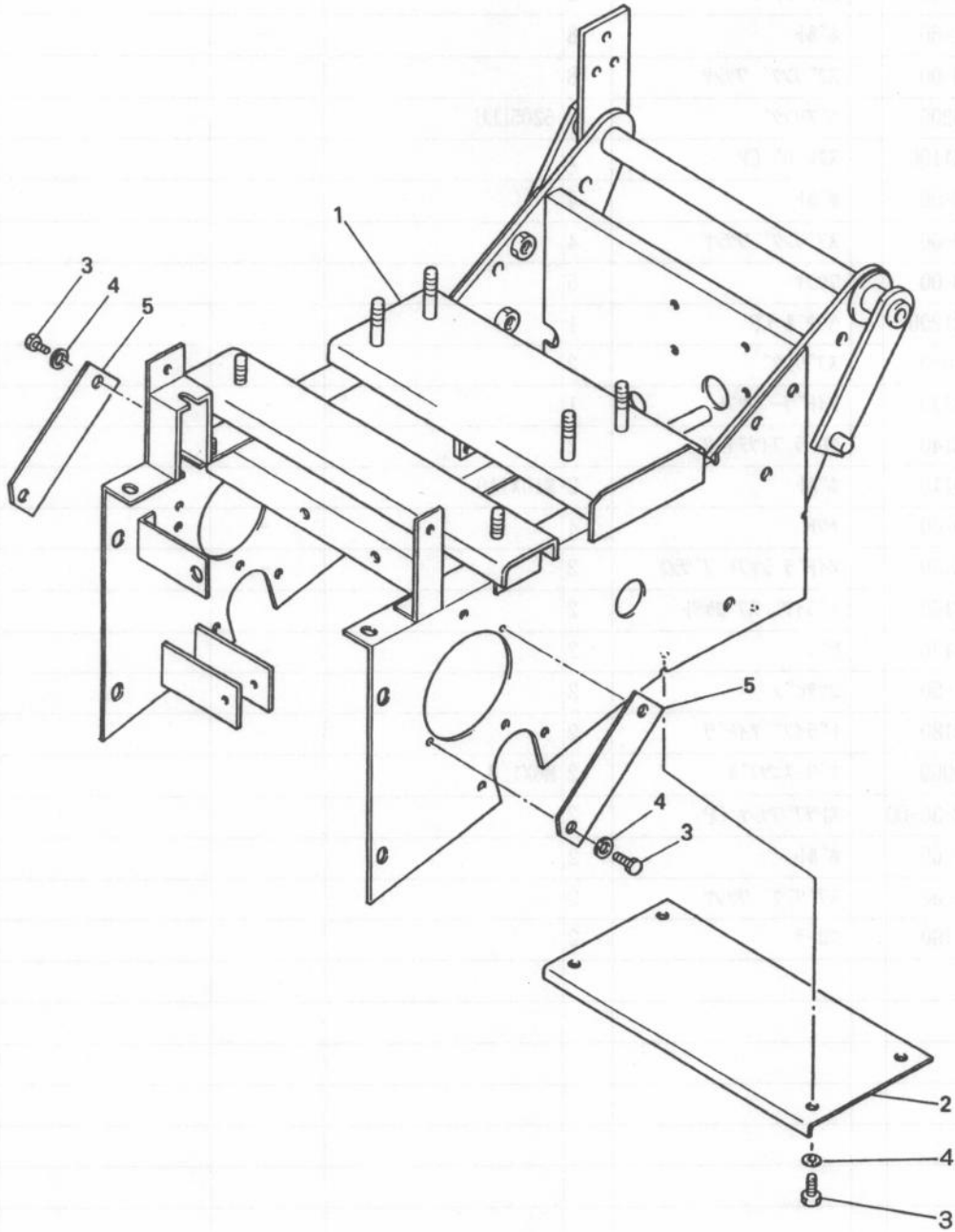
97 SL903DHS

6 クローラ

REF.	部 品 番 号	部 品 名 称	個数	摘 要	管理番号 FROM-YO	互換部品番号	単 価	FIG.
1	SL-861902070	ワッシャ	2		-			600
2	SL-861902080	カラー	2		-			600
3	SL-8619020900	ビーム CP	2		-			600
4	SL-861902100	ハウジング	2		-			600
5	001-65081-60	ボルト	8		-			600
6	003-20080-00	スプリング ワッシャ	8		-			600
7	V60016-06205	ヘアリング	2	6205LLU	-			600
8	SL-8619021100	スクレパ CP	2		-			600
9	001-66082-50	ボルト	4		-			600
10	003-20080-00	スプリング ワッシャ	4		-			600
11	003-11080-00	ワッシャ	6		-			600
12	SL-8619021200	ベタル CP	1		-			600
13	SL-860104050	スプリング	2		-			600
14	SL-861902130	アイトラ シャフト	1		-			600
15	SL-861902140	クローラ フイツティング	2		-			600
16	V20026-10110	ボルト	2	M10X110	-			600
17	002-17100-00	ナット	4		-			600
18	SL-861902150	アイトラ シャフト ブラッシュ	2		-			600
19	SL-861902160	ドライブ スプロケット	2		-			600
20	SL-861902170	ピン	2		-			600
21	005-10251-50	ゴツクピン	2		-			600
22	SL-861902180	ドライブ アイトラ	2		-			600
23	V76040-00000	グリーンスニツプル	2	M6X1.0	-			600
24	FSR90D2-2-30-00	ストップワッシャ CP	2		-			600
25	001-66081-60	ボルト	2		-			600
26	003-20080-00	スプリング ワッシャ	2		-			600
27	SL-861902190	クローラ	2		-			600

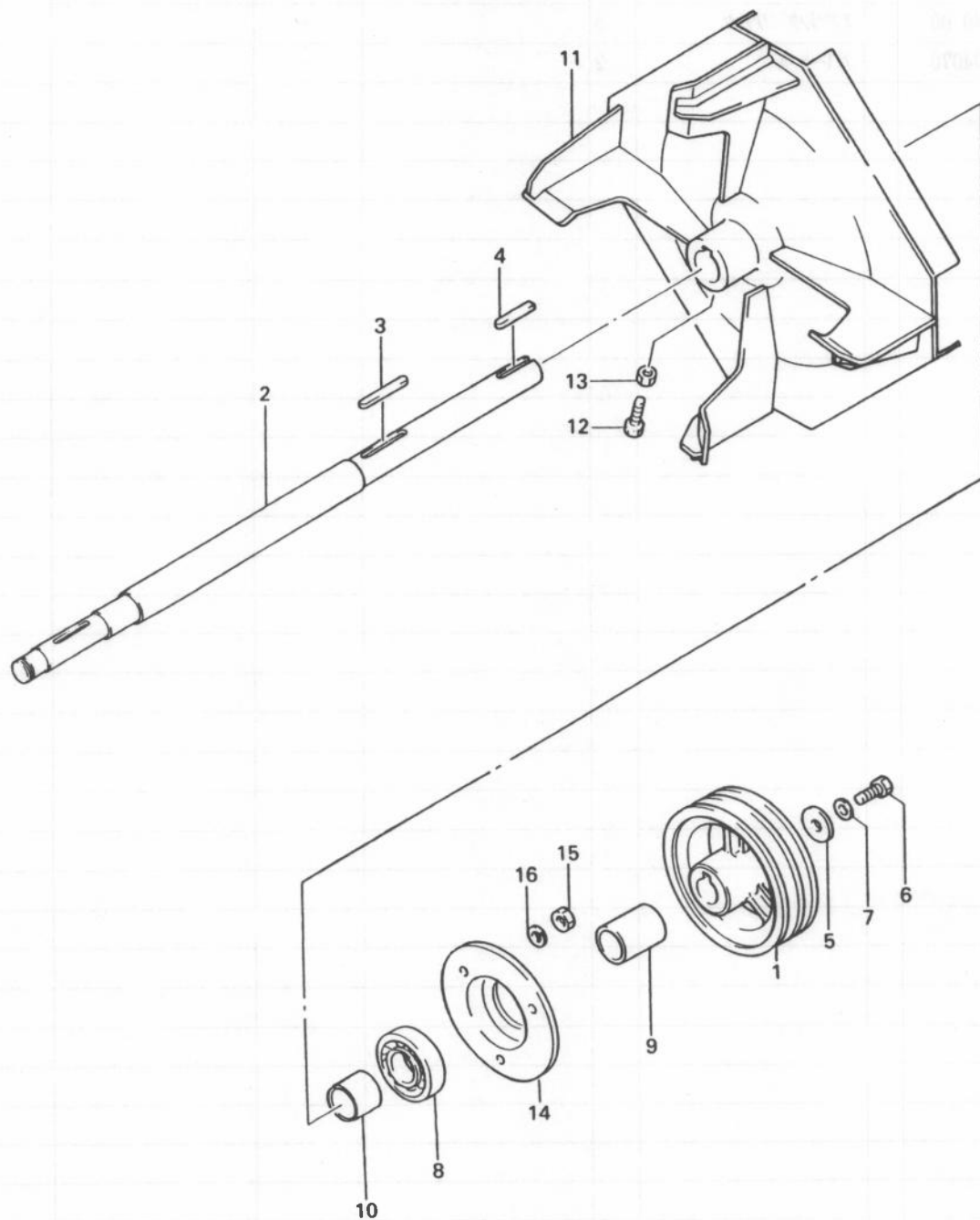
27. 2L 303DS

FIG. 700



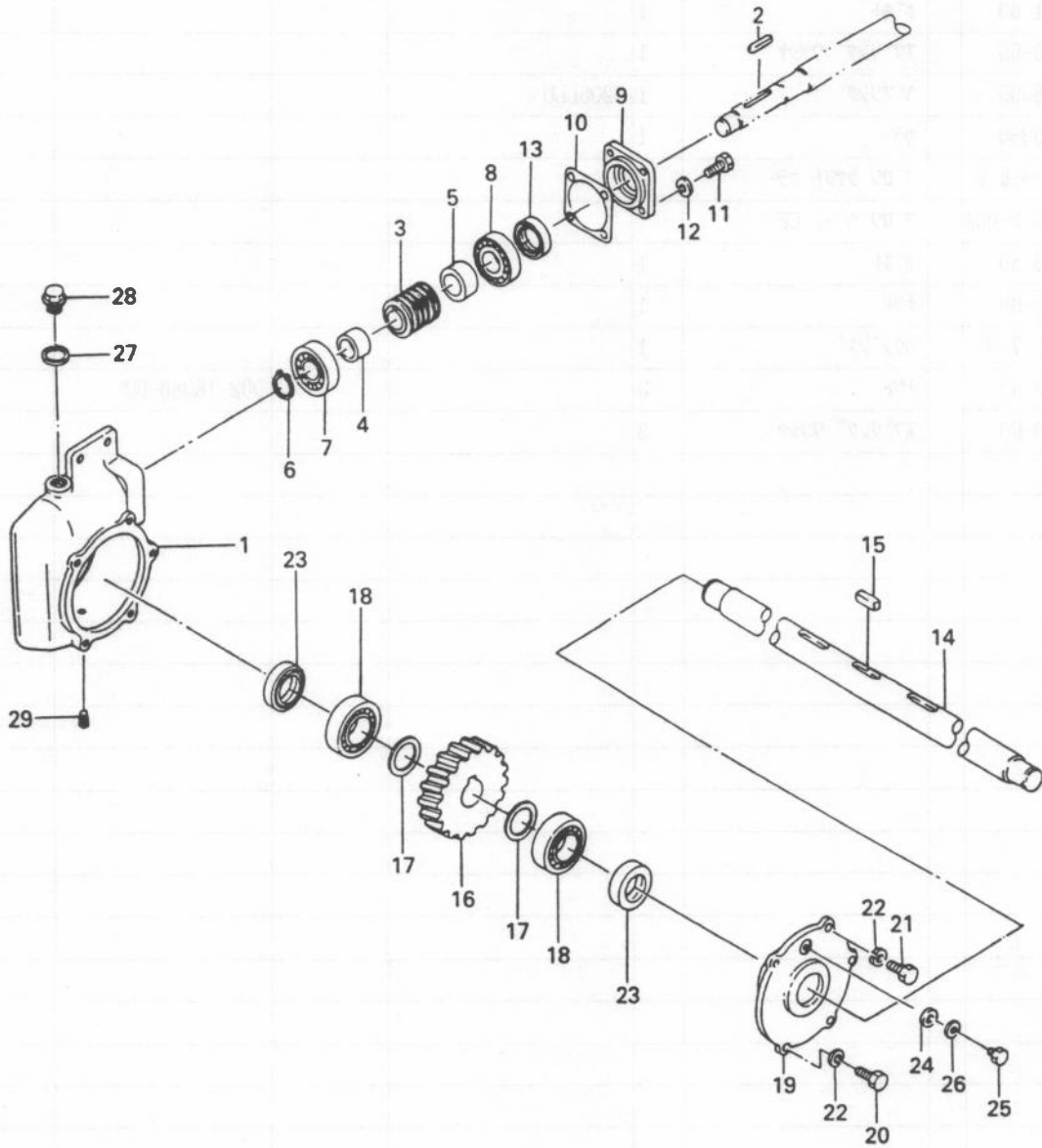
97 SL903DHS

FIG. 800



97 SL903DHS

FIG. 900

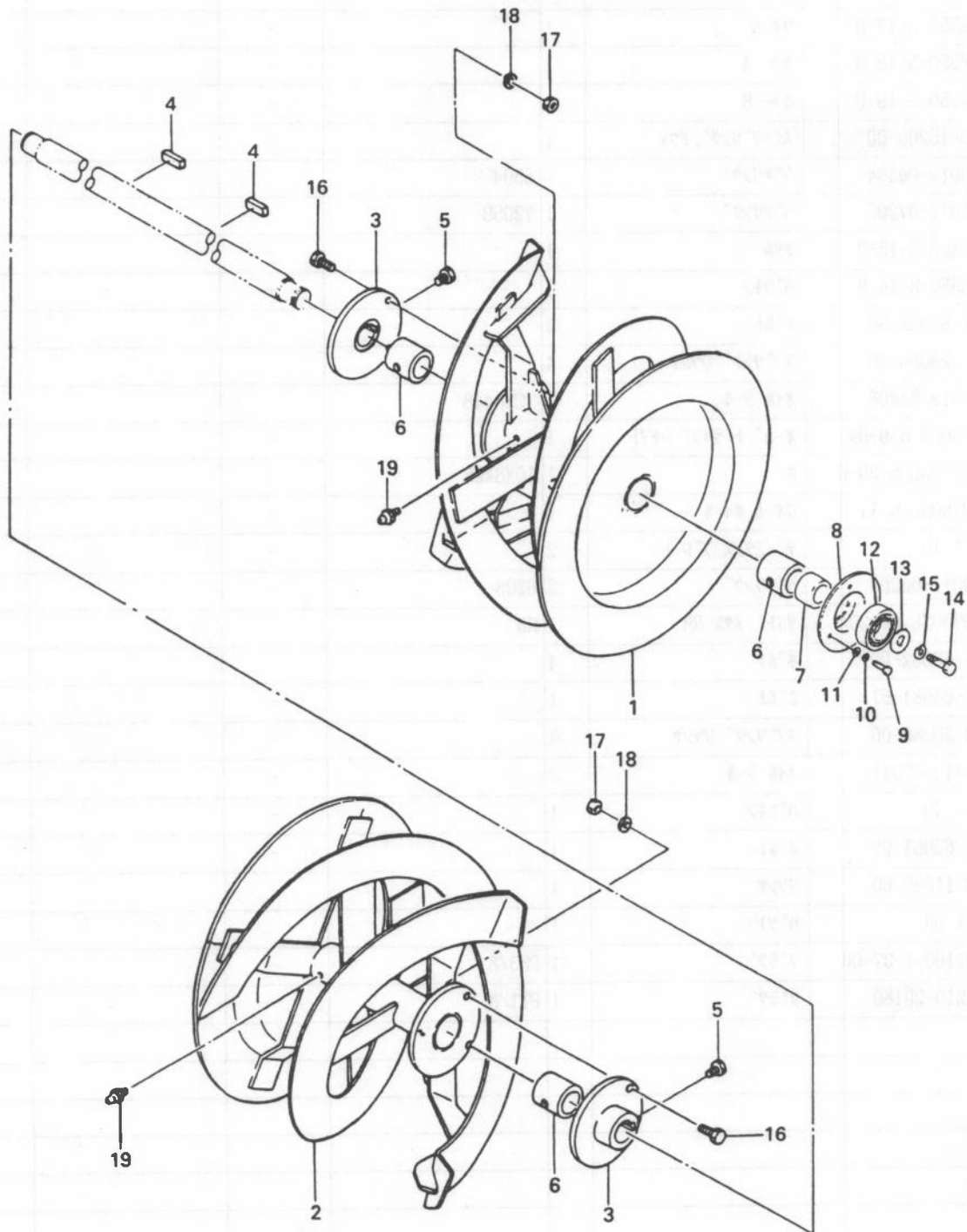


97 SL903DHS

9 オーガ ミツシヨシ システム

REF.	部品番号	部品名称	個数	摘要	管理番号 FROM-TO	互換部品番号	単価	FIG.
1	FSR700SL-5-100A	オーガ ミツシヨシ ケース	1		-			900
2	HD-2-70	キー	1	5X5X30	-			900
3	FSR550-5-17-0	ウォーム	1		-			900
4	FSR550-5-18-0	カバー A	1		-			900
5	FSR550-5-19-0	カバー B	1		-			900
6	003-15200-00	スナップリング, アウター	1		-			900
7	V60012-06304	ベアリング	1	6304	-			900
8	V61011-07205	ベアリング	1	7205B	-			900
9	FSR550-5-13-0	メタル	1		-			900
10	FSR550-5-14-0	パッキン	1		-			900
11	001-65082-50	ホルト	4		-			900
12	003-20080-00	スプリング ワッシャ	4		-			900
13	V74412-84408	オイル シール	1	TC28448	-			900
14	FSR90D2-5-9-0A	オーガ ドライブ シャフト	1		-			900
15	FSR700SL-5-20-0	キー	1	10X8X25	-			900
16	FSR700SL-5-11-0	ウォーム ホイル	1		-			900
17	HM-1-15	ディスタンス プレート	2		-			900
18	V60011-06206	ベアリング	2	6206	-			900
19	FSR700SL-5-120A	サイト メタル RH	1	RH	-			900
20	001-65082-00	ホルト	4		-			900
21	001-65081-61	ホルト	1		-			900
22	003-20080-00	スプリング ワッシャ	4		-			900
23	V74413-05011	オイル シール	2		-			900
24	HM-1-7B	パッキン	1		-			900
25	001-65061-00	ホルト	1		-			900
26	003-11060-00	ワッシャ	1		-			900
27	HM-1-9B	パッキン	1		-			900
28	FSR1100-1-37-00	プラゲ	1	PF3/8	-			900
29	V78210-00180	プラゲ	1	PT1/8	-			900

FIG. 1 000

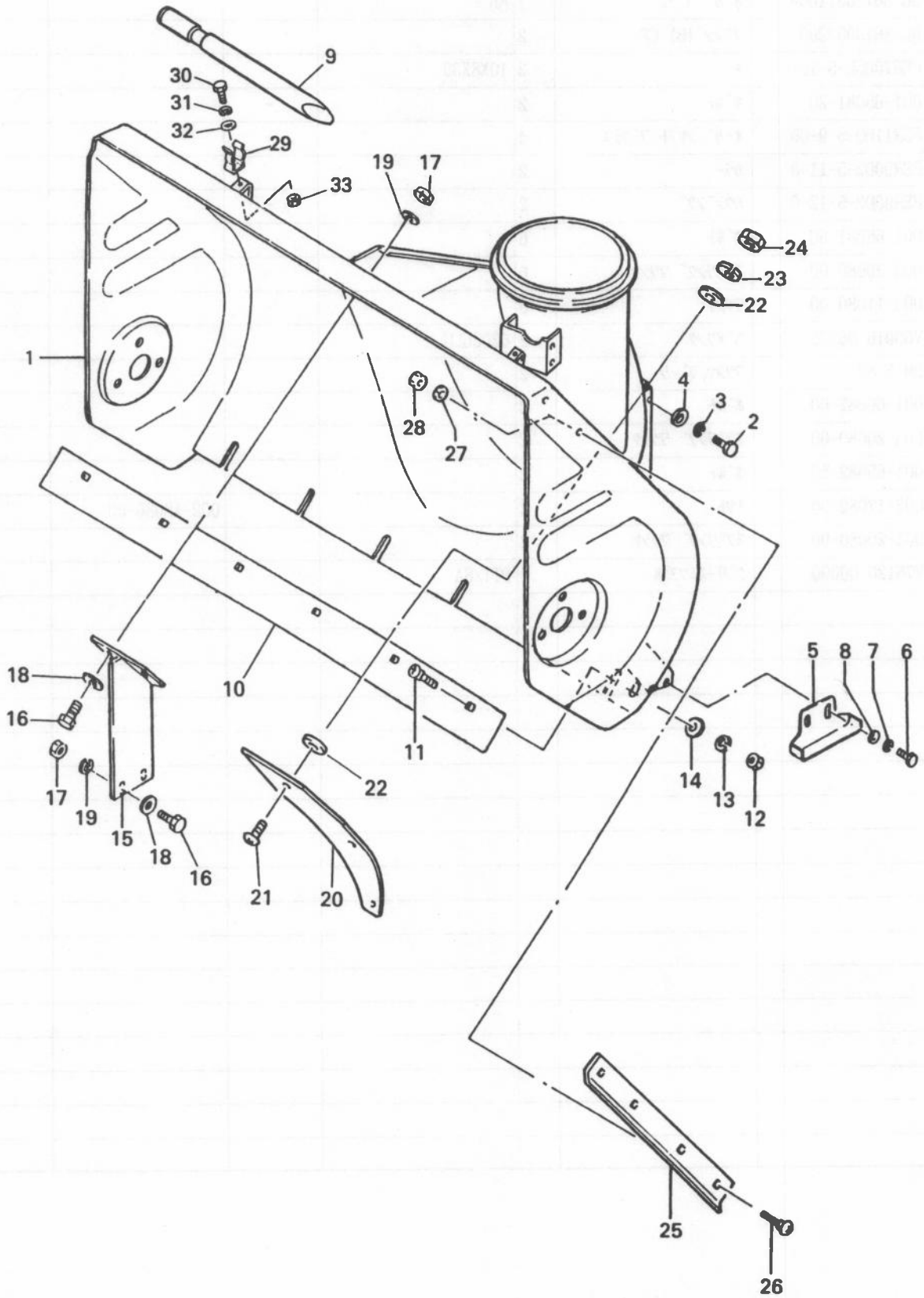


97 SL903DHS

10 オーガ ベーン システム

REF.	部品番号	部品名称	個数	摘要	管理番号 FROM-TO	互換部品番号	単価	FIG.
1	SL-8619051000A	オーガ ベーン	1	LH	-			1000
2	SL-8619051100A	オーガ ベーン	1	RH	-			1000
3	SL-8619052200	フランジ (B) CP	2		-			1000
4	FSR700SL-5-19-0	キー	2	10X8X30	-			1000
5	001-65081-20	ボルト	2		-			1000
6	FSR1100-5-9-00	オーガ シャフト ブラッシュ	4		-			1000
7	FSR90D2-5-11-0	カラー	2		-			1000
8	FSR90D2-5-12-0	ハウジング	2		-			1000
9	001-65081-60	ボルト	6		-			1000
10	003-20080-00	スパリング ワシヤ	6		-			1000
11	003-11080-00	ワシヤ	6		-			1000
12	V60016-06205	ヘアリング	2	6205LLU	-			1000
13	HM-2-82	ワシヤ, プーリ	2		-			1000
14	001-66082-00	ボルト	2		-			1000
15	003-20080-00	スパリング ワシヤ	2		-			1000
16	001-65082-50	ボルト	2		-			1000
17	002-17080-00	ナット	2		-	002-18080-00		1000
18	003-20080-00	スパリング ワシヤ	2		-			1000
19	V76120-00000	グリーンスニツプル	4	PT1/8A	-			1000

FIG. 1100

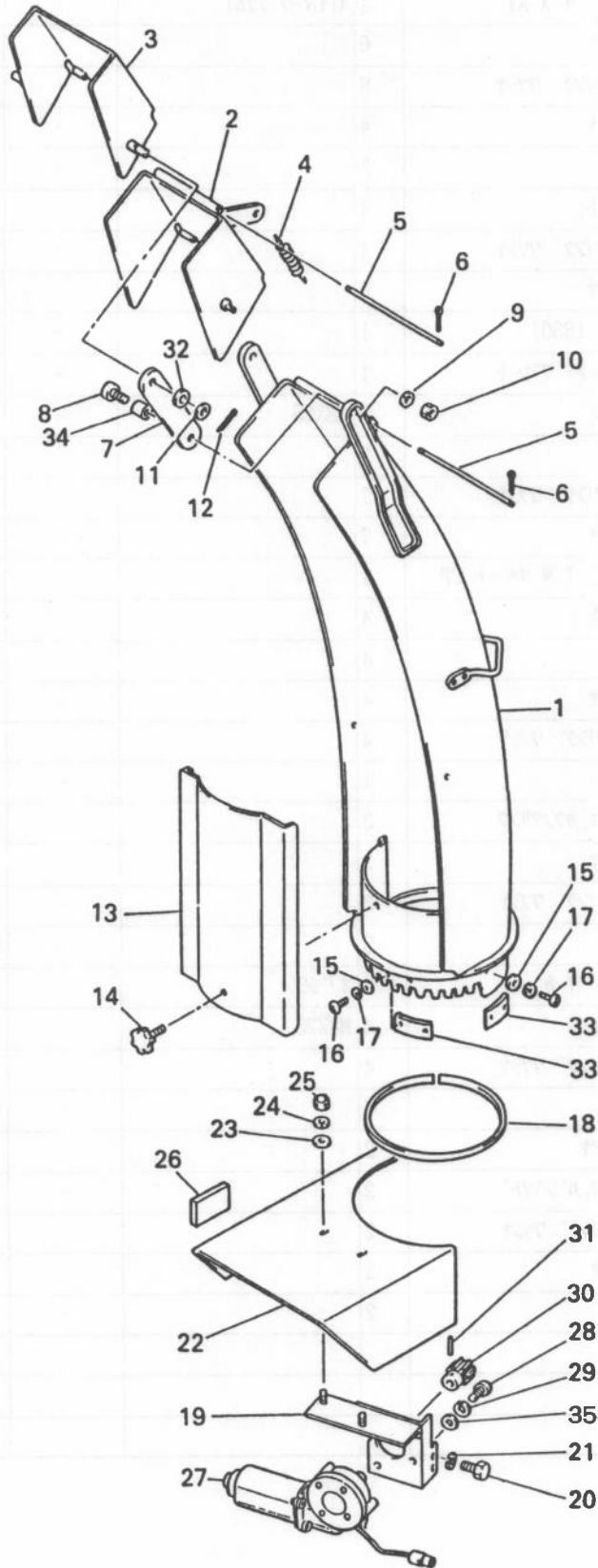


97 SL903DHS

11 オーガ ケース システム

REF.	部品番号	部品名称	個数	摘要	管理番号 FROM-TO	互換部品番号	単価	FIG.
1	SL-86192001000	オーガ ケース AY	1	(PLマーク 7クム)	-			1100
2	001-66102-50	ボルト	6		-			1100
3	003-20100-00	スプリング ワッシャ	6		-			1100
4	HM20-2-20-0	ワッシャ	4		-			1100
5	SL550-3-2-0	スレイ	2		-			1100
6	001-65081-60	ボルト	4		-			1100
7	003-20080-00	スプリング ワッシャ	4		-			1100
8	003-11080-00	ワッシャ	4		-			1100
9	SL-861906130	バー (630)	1		-			1100
10	SL-861906110	プレート プレート	1		-			1100
11	V24020-08025	ボルト	7	M8X25	-			1100
12	002-17080-00	ナット	7		-	002-18080-00		1100
13	003-20080-00	スプリング ワッシャ	7		-			1100
14	003-11080-00	ワッシャ	7		-			1100
15	FSR800A-6-3-00	オーガ T/M サポート CP	1		-			1100
16	001-65082-50	ボルト	4		-			1100
17	002-17080-00	ナット	4		-	002-18080-00		1100
18	003-11080-00	ワッシャ	4		-			1100
19	003-20080-00	スプリング ワッシャ	4		-			1100
20	SL-861406080A	カバー	1		-			1100
21	004-11082-00	スクリュ, カウンタシンク	3		-			1100
22	003-11080-00	ワッシャ	3		-			1100
23	003-20080-00	スプリング ワッシャ	3		-			1100
24	002-17080-00	ナット	3		-	002-18080-00		1100
25	FSR90D2-10-1-0	サイト マーカ	2	オプション	-			1100
26	V24020-08025	ボルト	4	M8X25	-			1100
27	003-20080-00	スプリング ワッシャ	4		-			1100
28	002-17080-00	ナット	4		-	002-18080-00		1100
29	FSR750-6-5-0	キャッチヤ	2		-			1100
30	004-31061-60	スクリュ, ハンペット	2		-			1100
31	003-20060-00	スプリング ワッシャ	2		-			1100
32	003-11060-00	ワッシャ	2		-			1100
33	002-17060-00	ナット	2		-			1100

FIG. 1200

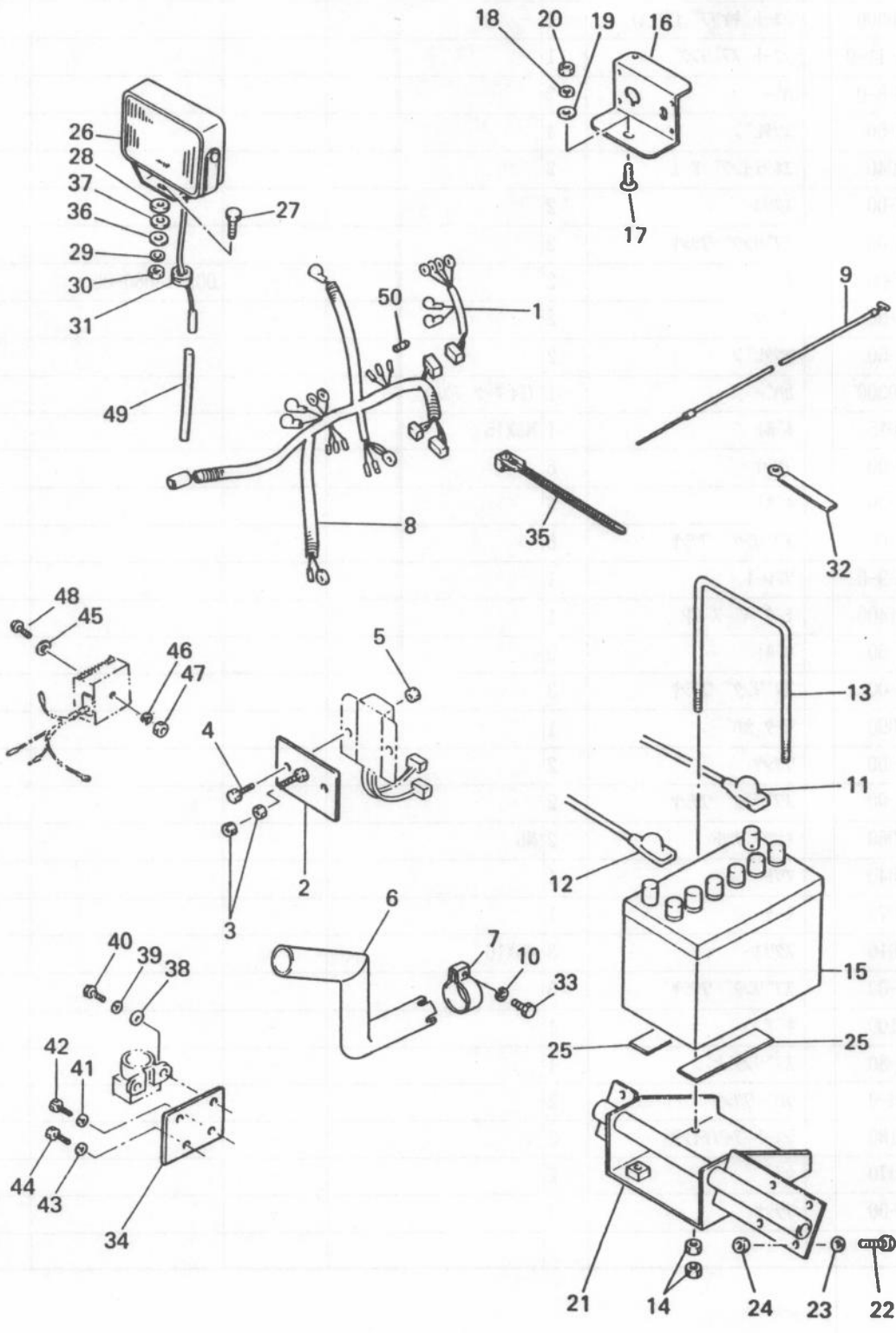


97 SL903DHS

12 シュート システム

REF.	部 品 番 号	部 品 名 称	個数	摘 要	管理番号 FROM-TO	互換部品番号	単 価	FIG.
1	SL-86192002000	シュート AY	1	(PLマーク フクム)	-			1200
2	SL-8619060600	シュート キヤツフ° CP(B)	1		-			1200
3	SL-8602060300	シュート キヤツフ° CP(A)	1		-			1200
4	FSR90D2-6-11-0	シュート スフ°リンク	1		-			1200
5	FSR90D2-6-8-0	ハ-	2		-			1200
6	005-10201-50	コツタヒ°ン	4		-			1200
7	SL-860106040	コネクティング ア-ム	2		-			1200
8	004-31082-00	スクリユ-	2		-			1200
9	003-20080-00	スフ°リンク ワツシヤ	2		-			1200
10	002-17080-00	ナツト	2		-	002-18080-00		1200
11	003-11080-00	ワツシヤ	2		-			1200
12	005-10201-50	コツタヒ°ン	2		-			1200
13	SL-8619200300	カハ-	1	(PLマーク フクム)	-			1200
14	V26000-08015	ボ°ルト	1	M8X15	-			1200
15	003-11050-00	ワツシヤ	6		-			1200
16	001-66051-20	ボ°ルト	6		-			1200
17	003-20050-00	スフ°リンク ワツシヤ	6		-			1200
18	FSR90D2-6-9-0	フ°レート	1		-			1200
19	SL-8619061400	モ-タ ベ-ス CP	1		-			1200
20	001-65061-60	ボ°ルト	3		-			1200
21	003-20060-00	スフ°リンク ワツシヤ	3		-			1200
22	SL-861906090	モ-タ カハ-	1		-			1200
23	003-11060-00	ワツシヤ	2		-			1200
24	003-20060-00	スフ°リンク ワツシヤ	2		-			1200
25	V34016-00060	キヤツフ°ナツト	2	M6	-			1200
26	SL-830604040	マツト	1		-			1200
27	SL-861407070	モ-タ-	1		-			1200
28	V78212-05016	スクリユ-	3	M5X16	-			1200
29	003-20050-00	スフ°リンク ワツシヤ	3		-			1200
30	SL-861907100	キ°ア	1		-			1200
31	005-19041-80	スフ°リンク°ヒ°ン	1		-			1200
32	FSR750-7-6-0	ラハ-ワツシヤ	2		-			1200
33	SL-861906100	シュート フイツティング	3		-			1200
34	SL-871803070	カテ-	2		-			1200
35	003-11050-00	ワツシヤ	3		-			1200

FIG. 1 300

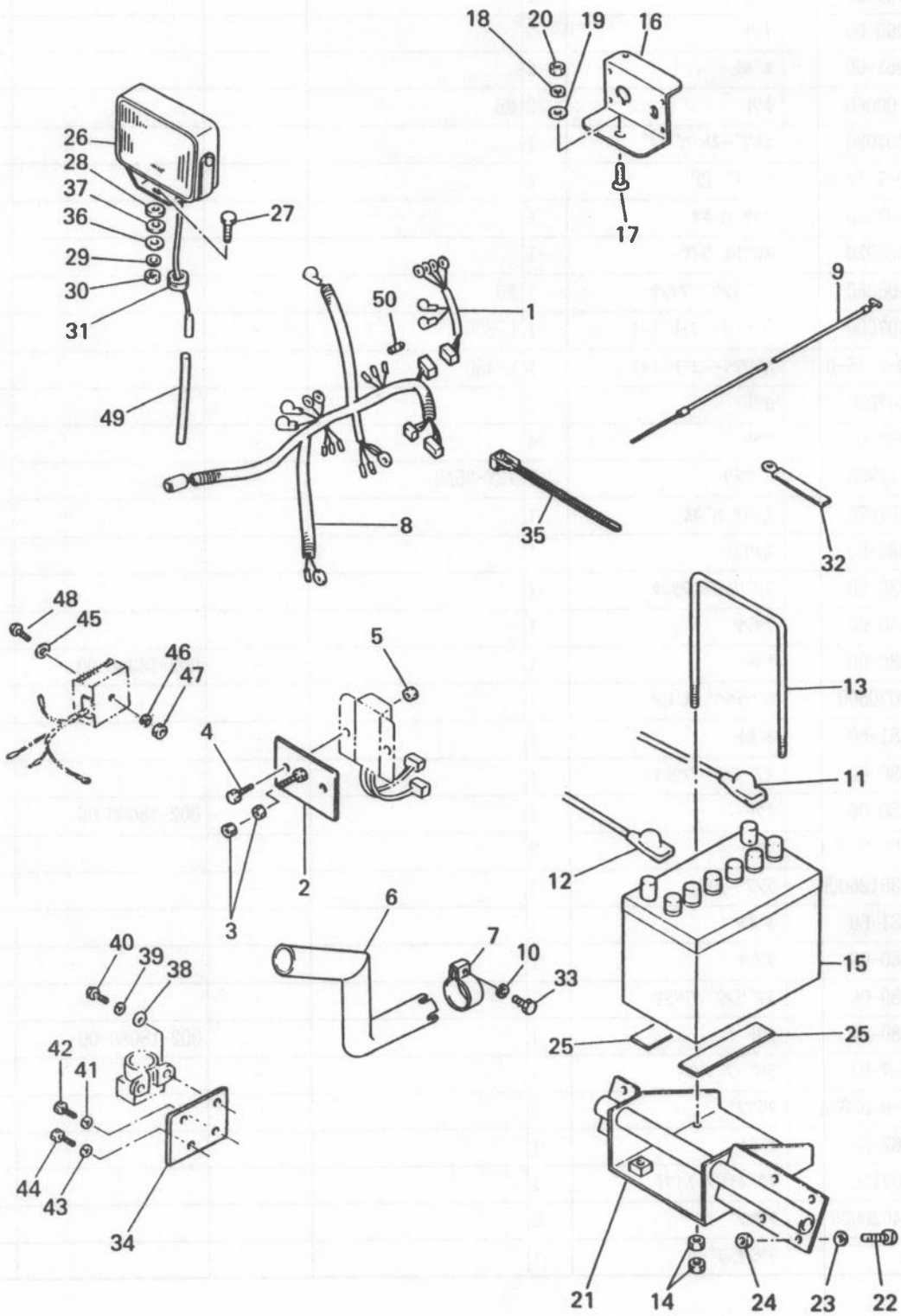


97 SL903DHS

13 エンジン システム

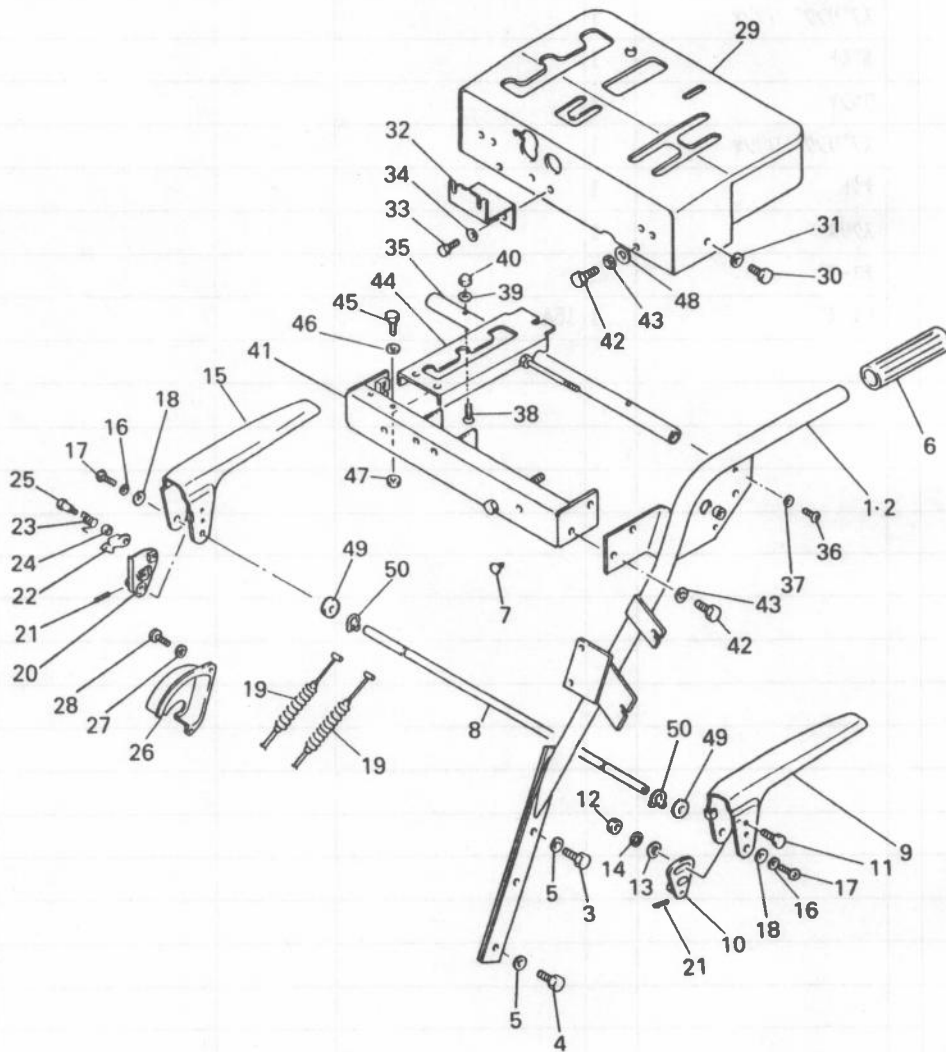
REF.	部 品 番 号	部 品 名 称	個数	摘 要	管理番号 FROM-TO	互換部品番号	単 価	FIG.
1	SL-860107140	ハーネス	1		-			1300
2	SL-862407030	プレート	1		-			1300
3	002-17060-00	ナット	2		-			1300
4	001-65061-00	ボルト	2		-			1300
5	V31020-00060	ナット	2	M6	-			1300
6	SL-862407080	エキゾーストパイプ	1		-			1300
7	FSR900D-7-14-00	バンド CP	1		-			1300
8	SL-862407060	ワイヤハーネス	1		-			1300
9	SL-830205020	スロットルワイヤ	1		-			1300
10	V30020-00060	スプリングワッシャ	1	M6	-			1300
11	SL-860107090	バッテリーコード(-)	1	L=500	-			1300
12	FSR900D-7-15-0	バッテリーコード(+)	1	L=450	-			1300
13	SL-862307030	ワッシャー	1		-			1300
14	002-17060-00	ナット	4		-			1300
15	V96010-12V35	バッテリー	1	12V-35AH	-			1300
16	SL-862407070	スイッチパネル	1		-			1300
17	004-11083-50	スクリーン	1		-			1300
18	003-20080-00	スプリングワッシャ	1		-			1300
19	003-11080-00	ワッシャ	1		-			1300
20	002-17080-00	ナット	1		-	002-18080-00		1300
21	SL-8619070500	バッテリーハーネス CP	1		-			1300
22	001-65081-60	ボルト	4		-			1300
23	003-20080-00	スプリングワッシャ	4		-			1300
24	002-17080-00	ナット	4		-	002-18080-00		1300
25	FSR1100DS-7-904	ラバー	2		-			1300
26	SL-35063012600D	ランプ AY	1		-			1300
27	001-65081-60	ボルト	1		-			1300
28	003-11080-00	ワッシャ	1		-			1300
29	003-20080-00	スプリングワッシャ	1		-			1300
30	002-17080-00	ナット	1		-	002-18080-00		1300
31	FSRB110-7-93	ラバーワッシャ	1		-			1300
32	FSR1100-9-5303A	クリップ	5		-			1300
33	001-66062-50	ボルト	1		-			1300
34	SL-860107110	マグネチックスイッチ	1		-			1300
35	SL-13764020030	クリップ	6		-			1300
36	HM-2-82	ワッシャ, プーリ	1		-			1300

FIG. 1300



97 SL903DHS

FIG. 1 400



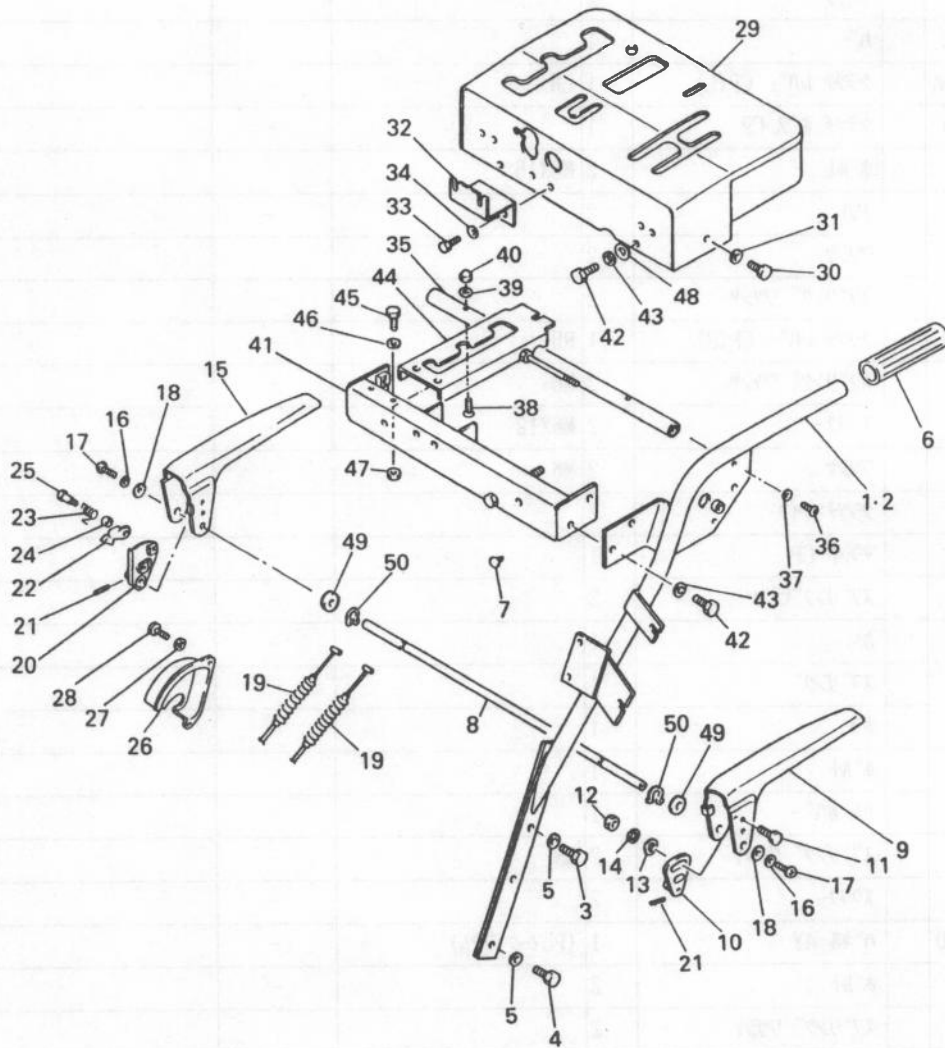
97 SL903DHS

14 ハンドル システム

REF.	部 品 番 号	部 品 名 称	個数	摘 要	管理番号 FROM-TO	互換部品番号	単 価	FIG.
1	SL-8619080100B	ハンドル CP	1	LH	-			1400
2	SL-8619080200B	ハンドル CP	1	RH	-			1400
3	001-65103-50	ボルト	4		-			1400
4	001-65102-50	ボルト	2		-			1400
5	003-20100-00	スプリング ワッシャ	6		-			1400
6	V00000-00BK8	クランプ	2		-			1400
7	V00000-RB510	ブラケット	2		-			1400
8	SL-861908030A	バー	1		-			1400
9	SL-8714081100A	クランプ レバー CP(L)	1	LH	-			1400
10	SL-8714082100	クランプ ボス CP	1		-			1400
11	V28003-06016	ボルト	2	M6X16	-			1400
12	002-17060-00	ナット	2		-			1400
13	003-11060-00	ワッシャ	2		-			1400
14	003-20060-00	スプリング ワッシャ	2		-			1400
15	SL-8714081000	クランプ レバー CP(R)	1	RH	-			1400
16	V40127-00060	スプリング ワッシャ	2	M6	-			1400
17	V11017-06012	スクリーン	2	M6X12	-			1400
18	V41317-00060	ワッシャ	2	M6	-			1400
19	SL-861908040	クランプ ワイヤ	2		-			1400
20	SL-8714081200	マウント CP	1		-			1400
21	005-19031-60	スプリングピン	2		-			1400
22	SL-871408130	カム	1		-			1400
23	SL-871408140	スプリング	1		-			1400
24	SL-871408160	カラー	1		-			1400
25	SL-871408150	ボルト	1		-			1400
26	SL-871408180	カム カバー	1		-			1400
27	V40127-00050	スプリング ワッシャ	2	M5	-			1400
28	V11017-05008	スクリーン	2		-			1400
29	SL-86192005000	ハンドル AY	1	(PLマーク フクム)	-			1400
30	001-65081-60	ボルト	2		-			1400
31	003-20080-00	スプリング ワッシャ	2		-			1400
32	SL-8619085800	フィッティング	1		-			1400
33	001-65082-50	ボルト	2		-			1400
34	003-20080-00	スプリング ワッシャ	2		-			1400
35	SL-8619080900	ハンドル CP	1		-			1400
36	V11017-08020	スクリーン	2	M8X20	-			1400

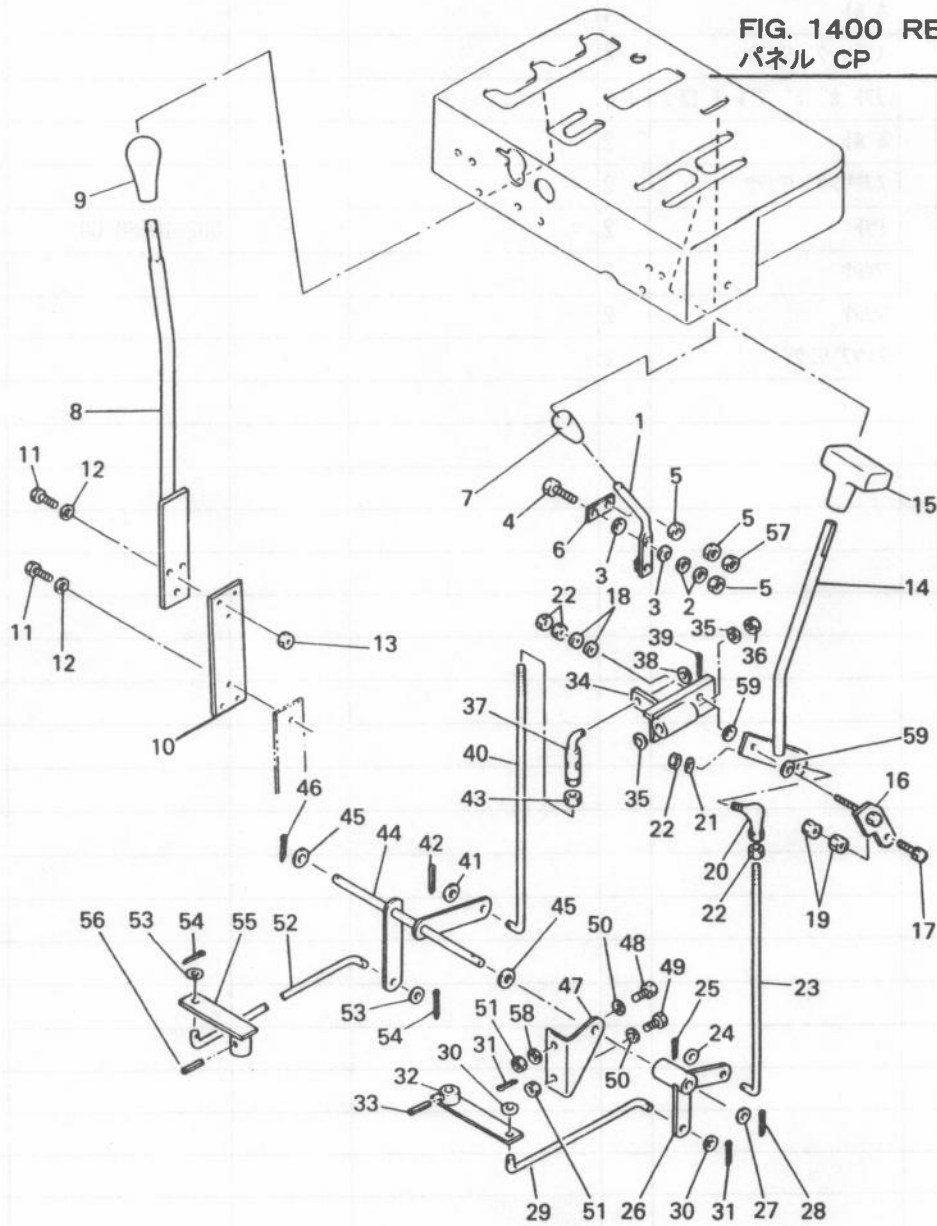
20250812 7E

FIG. 1400



97 SL903DHS

FIG. 1500



97 SL903DHS

15 ハンドル コントロール(1)

REF.	部 品 番 号	部 品 名 称	個数	摘 要	管理番号 FROM-TO	互換部品番号	単 価	FIG.
1	SL-8619081200	スロットル レバ - CP	1		-			1500
2	FMS-502-38	ワッシャ	2		-			1500
3	V41516-00060	ユニカル スプリング	2	M6	-			1500
4	001-65062-50	ホルト	2		-			1500
5	002-17060-00	ナット	3		-			1500
6	SL-861908130	プレート	1		-			1500
7	SL-14445070030	グリップ	1		-			1500
8	SL-8619081400	リフト レバ - CP	1		-			1500
9	HMD750-8-9-0	クラッチ レバ - ノブ	1		-			1500
10	SL-861908540	ブラケット スプリング	1		-			1500
11	001-65082-00	ホルト	6		-			1500
12	003-20080-00	スプリング ワッシャ	6		-			1500
13	002-17080-00	ナット	3		-	002-18080-00		1500
14	SL-8624080100	スピード レバ - CP	1		-			1500
15	SL-36502130030	チェンジ レバ - ノブ	1		-			1500
16	SL-8624080400	プレート CP	1		-			1500
17	001-65063-00	ホルト	1		-			1500
18	V41516-000080	ユニカル スプリング	2		-			1500
19	002-17060-00	ナット	3		-			1500
20	V69013-00080	L ボール	1		-			1500
21	003-20080-00	スプリング ワッシャ	1		-			1500
22	002-17080-00	ナット	4		-	002-18080-00		1500
23	SL-861908180A	ロッド	1	L=315	-			1500
24	003-11080-00	ワッシャ	1		-			1500
25	005-10251-50	ゴツタピン	1		-			1500
26	SL-8619081900	スピード レバ - アーム CP	1		-			1500
27	003-11080-00	ワッシャ	1		-			1500
28	005-10302-20	ゴツタピン	1		-			1500
29	SL-861908200	ロッド (HST)	1	L=200	-			1500
30	003-11080-00	ワッシャ	2		-			1500
31	005-10251-50	ゴツタピン	2		-			1500
32	SL-8619082100	HST アーム CP	1		-			1500
33	005-19052-60	スプリングピン	1		-			1500
34	SL-8624080600	サブ コネクション アーム	1		-			1500
35	V41516-00100	ユニカル スプリング	2	M10	-			1500
36	V38020-00100	U ナット	1	M10	-			1500

20250812 78

FIG. 1500

FIG. 1400 REF. 29
パネル CP

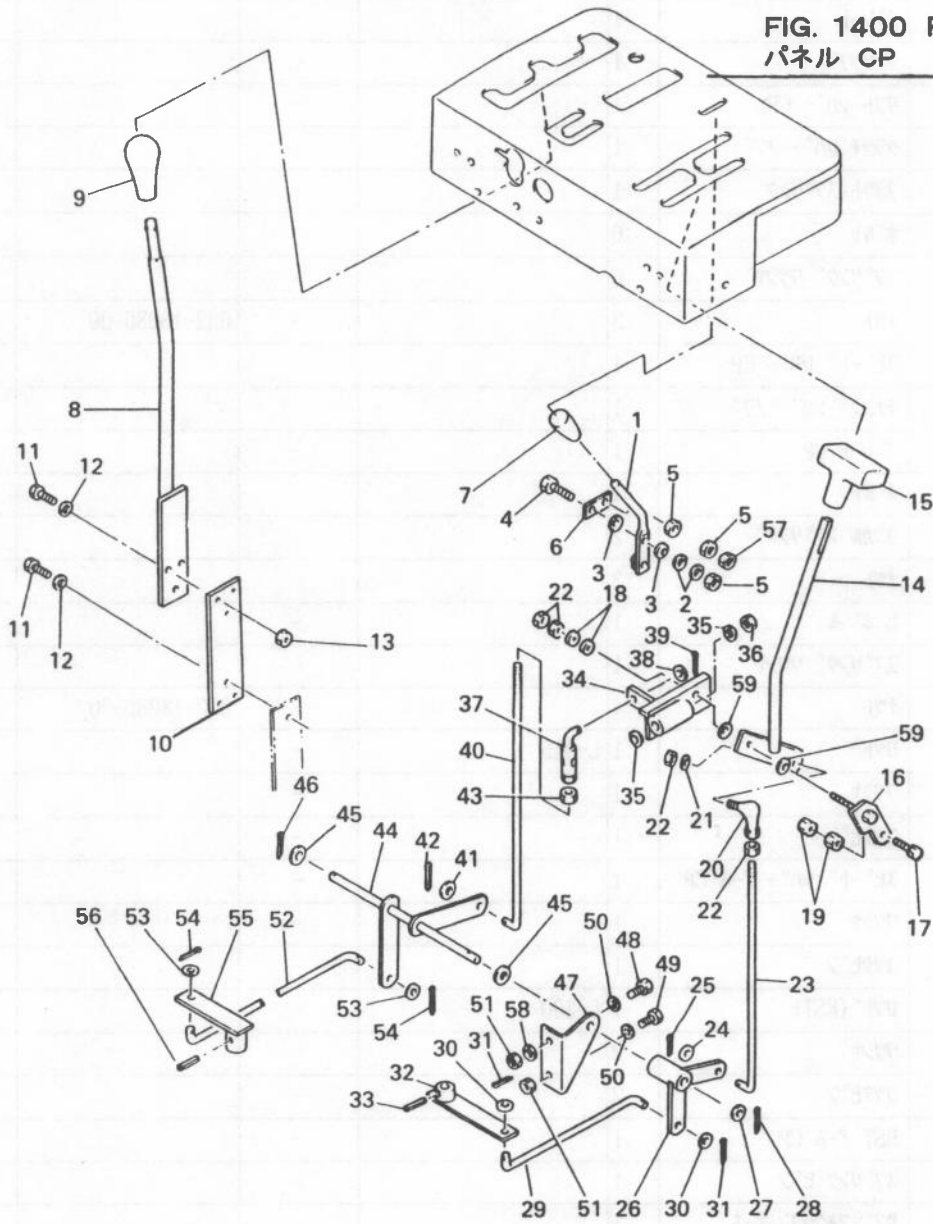
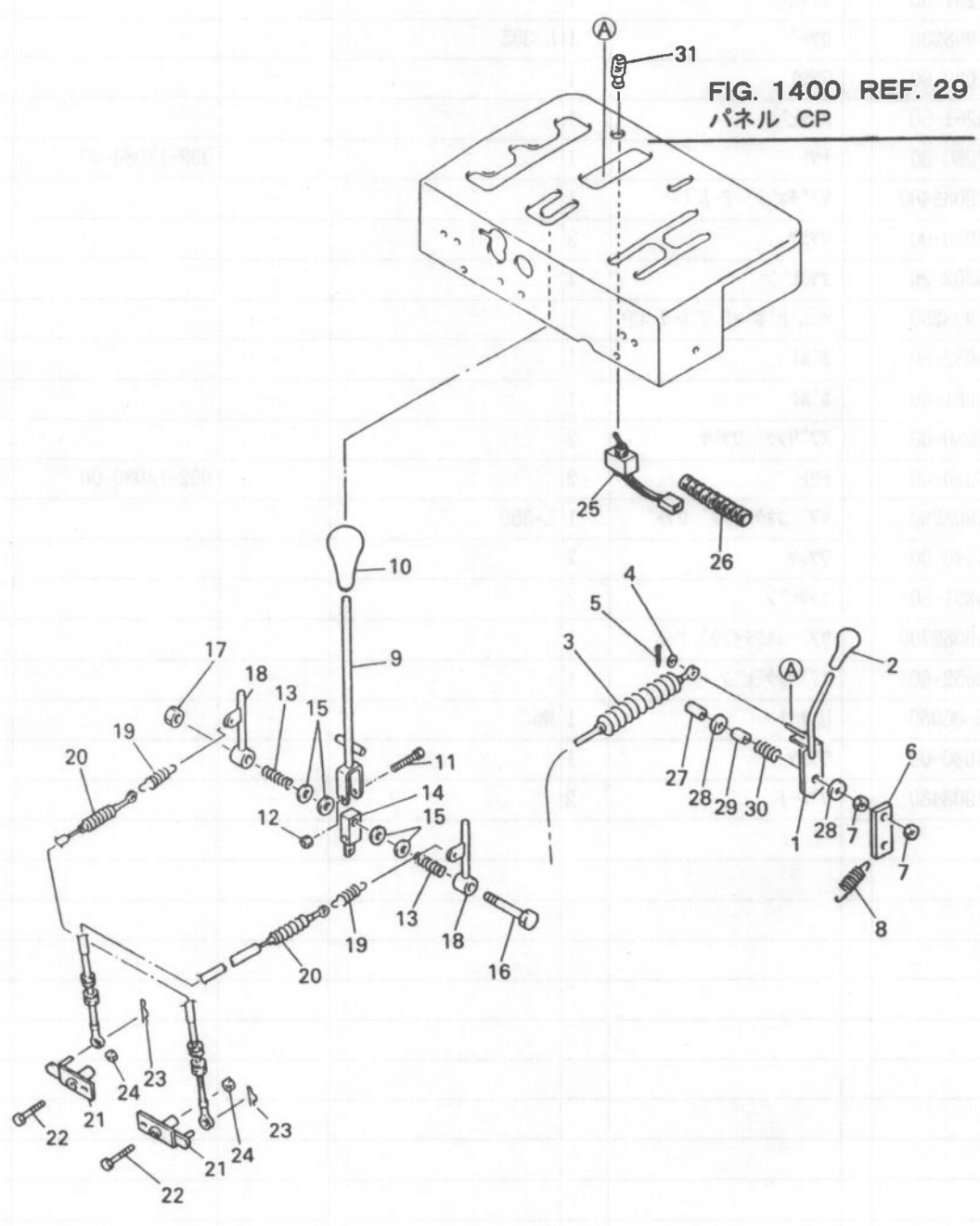
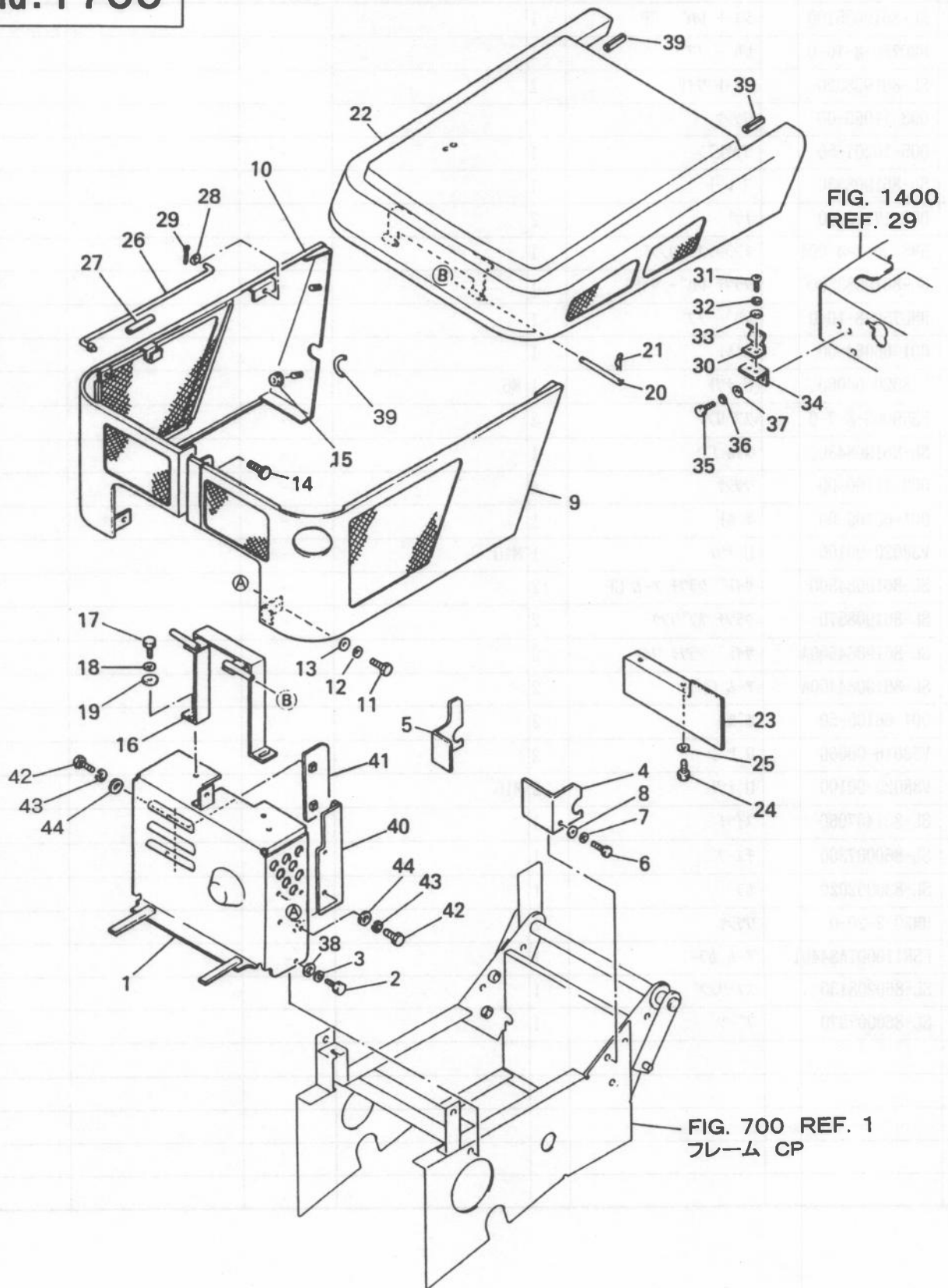


FIG. 1 600



97 SL903DHS

FIG. 1700

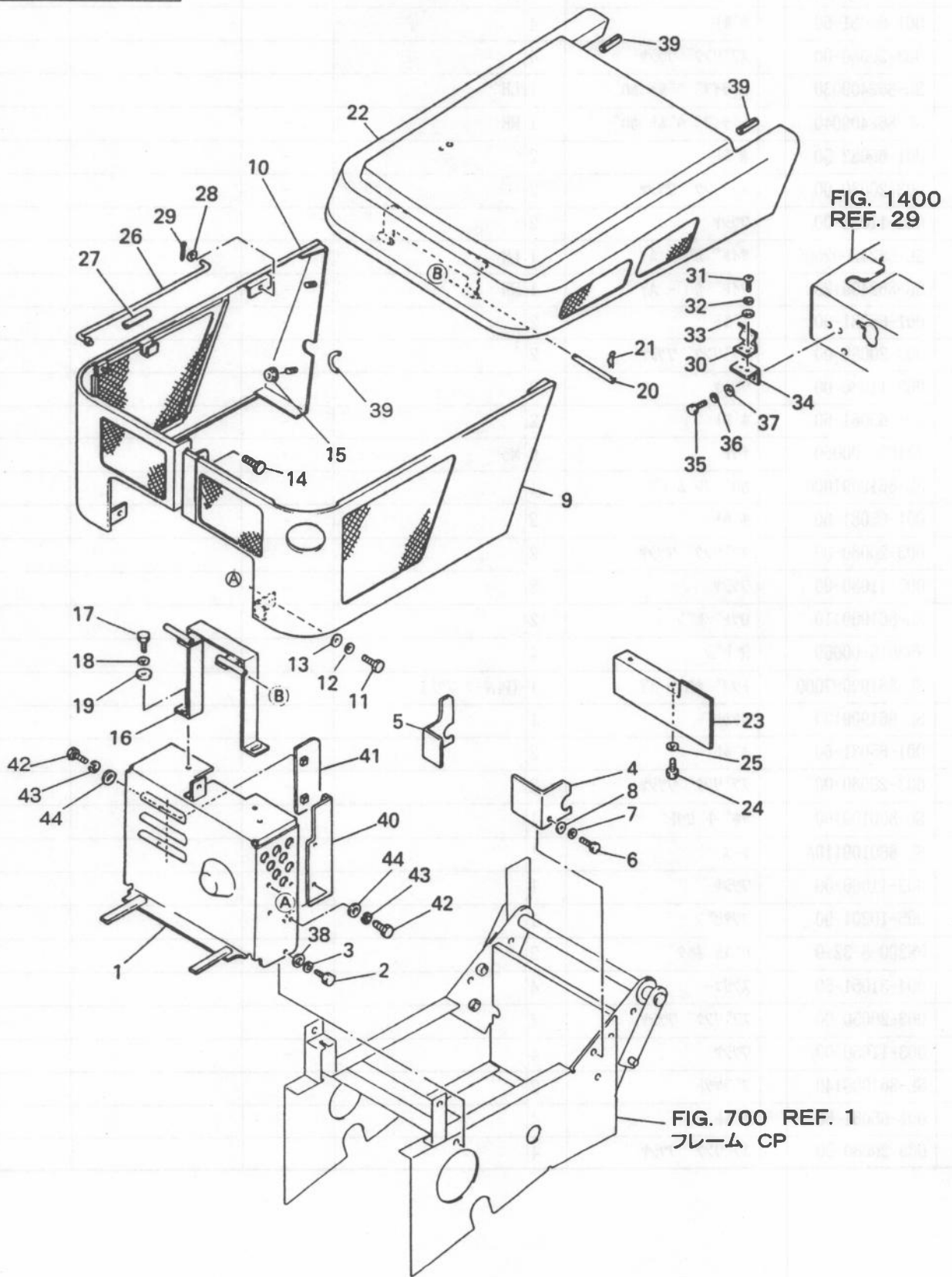


97 SL903DHS

17 エクステリア システム

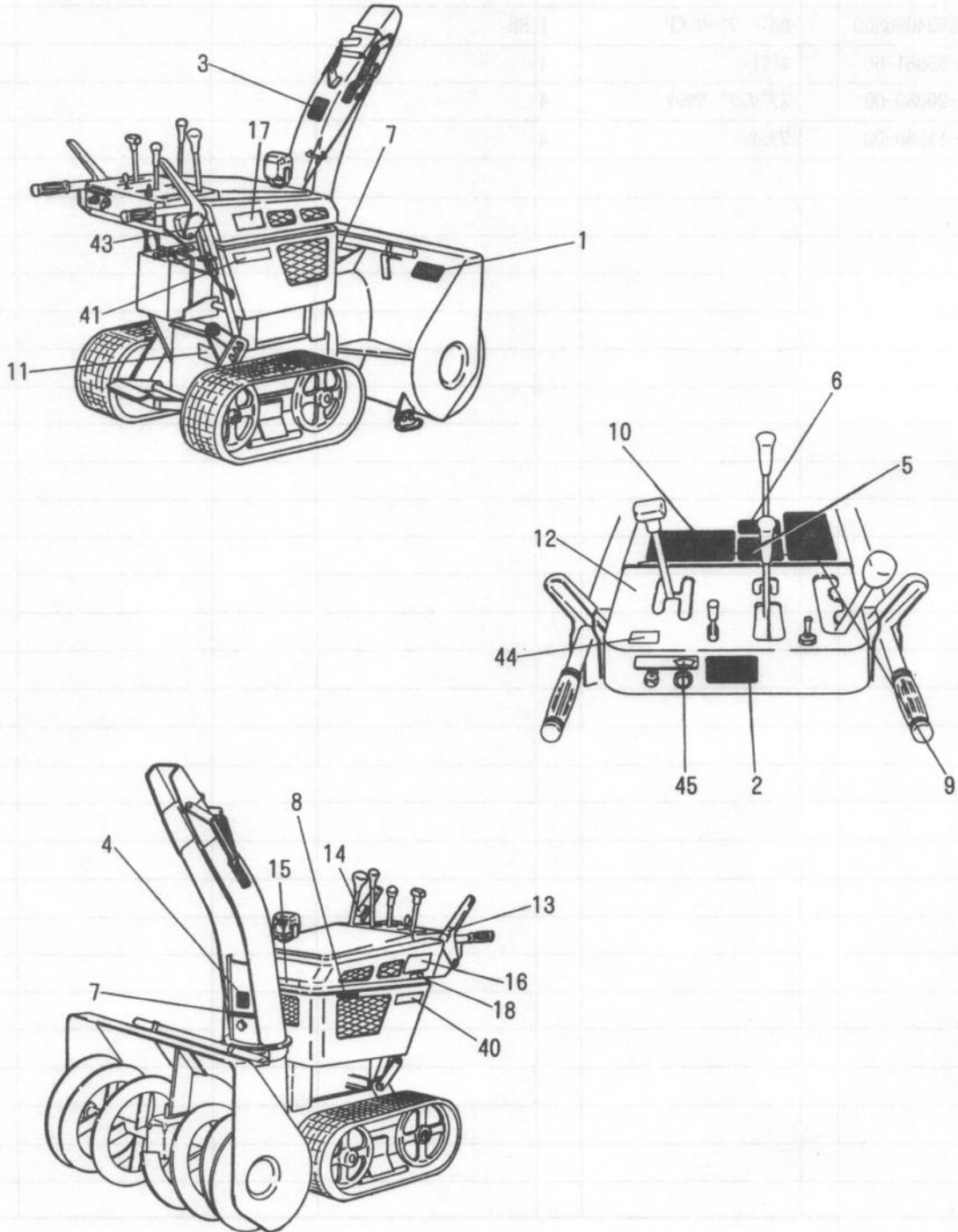
REF.	部品番号	部品名称	個数	摘要	管理番号 FROM-TO	互換部品番号	単価	FIG.
1	SL-86242001000	ヘルト カバー AY	1	(PLマーク フクム)	-			1700
2	001-65081-60	ボルト	4		-			1700
3	003-20080-00	スプリング ワッシャ	4		-			1700
4	SL-862409030	ドライブ ヘルト カバー	1	LH	-			1700
5	SL-862409040	ドライブ ヘルト カバー	1	RH	-			1700
6	001-65082-50	ボルト	2		-			1700
7	003-20080-00	スプリング ワッシャ	2		-			1700
8	003-11080-00	ワッシャ	2		-			1700
9	SL-86242002000	サイド カバー AY	1	LH	-			1700
10	SL-8624091200	サイド カバー AY	1	RH	-			1700
11	001-65081-60	ボルト	2		-			1700
12	003-20080-00	スプリング ワッシャ	2		-			1700
13	003-11080-00	ワッシャ	2		-			1700
14	001-65061-60	ボルト	2		-			1700
15	V31020-00060	ナット	6	M6	-			1700
16	SL-8619091000	カバー-フレーム CP	1		-			1700
17	001-65081-60	ボルト	2		-			1700
18	003-20080-00	スプリング ワッシャ	2		-			1700
19	003-11080-00	ワッシャ	2		-			1700
20	SL-861909110	ロッド ピン	2		-			1700
21	V53016-00060	R ピン	4		-			1700
22	SL-86192007000	トップ カバー AY	1	(PLマーク フクム)	-			1700
23	SL-861909130	リヤカバー	1		-			1700
24	001-65081-60	ボルト	2		-			1700
25	003-20080-00	スプリング ワッシャ	2		-			1700
26	SL-860109100	サポート ロッド	1		-			1700
27	SL-860109110A	ホース	1		-			1700
28	003-11060-00	ワッシャ	1		-			1700
29	005-10201-00	コックピン	1		-			1700
30	FM200-8-32-0	パネル ねじ	2		-			1700
31	004-31051-50	スクリュー	4		-			1700
32	003-20050-00	スプリング ワッシャ	4		-			1700
33	003-11050-00	ワッシャ	4		-			1700
34	SL-861909140	ブラケット	2		-			1700
35	001-65081-60	ボルト	4		-			1700
36	003-20080-00	スプリング ワッシャ	4		-			1700

FIG. 1700



97 SL903DHS

FIG. 1 800



97 SL903DHS

除雪機
とおりやんせ

品番	品名	仕様	単位	数量	金額	備考
0001	除雪機	1000W	台	1	10000	
0002	除雪機	1500W	台	1	15000	
0003	除雪機	2000W	台	1	20000	
0004	除雪機	2500W	台	1	25000	
0005	除雪機	3000W	台	1	30000	
0006	除雪機	3500W	台	1	35000	
0007	除雪機	4000W	台	1	40000	
0008	除雪機	4500W	台	1	45000	
0009	除雪機	5000W	台	1	50000	
0010	除雪機	5500W	台	1	55000	
0011	除雪機	6000W	台	1	60000	
0012	除雪機	6500W	台	1	65000	
0013	除雪機	7000W	台	1	70000	
0014	除雪機	7500W	台	1	75000	
0015	除雪機	8000W	台	1	80000	
0016	除雪機	8500W	台	1	85000	
0017	除雪機	9000W	台	1	90000	
0018	除雪機	9500W	台	1	95000	
0019	除雪機	10000W	台	1	100000	
0020	除雪機	10500W	台	1	105000	
0021	除雪機	11000W	台	1	110000	
0022	除雪機	11500W	台	1	115000	
0023	除雪機	12000W	台	1	120000	
0024	除雪機	12500W	台	1	125000	
0025	除雪機	13000W	台	1	130000	
0026	除雪機	13500W	台	1	135000	
0027	除雪機	14000W	台	1	140000	
0028	除雪機	14500W	台	1	145000	
0029	除雪機	15000W	台	1	150000	
0030	除雪機	15500W	台	1	155000	
0031	除雪機	16000W	台	1	160000	
0032	除雪機	16500W	台	1	165000	
0033	除雪機	17000W	台	1	170000	
0034	除雪機	17500W	台	1	175000	
0035	除雪機	18000W	台	1	180000	
0036	除雪機	18500W	台	1	185000	
0037	除雪機	19000W	台	1	190000	
0038	除雪機	19500W	台	1	195000	
0039	除雪機	20000W	台	1	200000	
0040	除雪機	20500W	台	1	205000	
0041	除雪機	21000W	台	1	210000	
0042	除雪機	21500W	台	1	215000	
0043	除雪機	22000W	台	1	220000	
0044	除雪機	22500W	台	1	225000	
0045	除雪機	23000W	台	1	230000	
0046	除雪機	23500W	台	1	235000	
0047	除雪機	24000W	台	1	240000	
0048	除雪機	24500W	台	1	245000	
0049	除雪機	25000W	台	1	250000	
0050	除雪機	25500W	台	1	255000	
0051	除雪機	26000W	台	1	260000	
0052	除雪機	26500W	台	1	265000	
0053	除雪機	27000W	台	1	270000	
0054	除雪機	27500W	台	1	275000	
0055	除雪機	28000W	台	1	280000	
0056	除雪機	28500W	台	1	285000	
0057	除雪機	29000W	台	1	290000	
0058	除雪機	29500W	台	1	295000	
0059	除雪機	30000W	台	1	300000	
0060	除雪機	30500W	台	1	305000	
0061	除雪機	31000W	台	1	310000	
0062	除雪機	31500W	台	1	315000	
0063	除雪機	32000W	台	1	320000	
0064	除雪機	32500W	台	1	325000	
0065	除雪機	33000W	台	1	330000	
0066	除雪機	33500W	台	1	335000	
0067	除雪機	34000W	台	1	340000	
0068	除雪機	34500W	台	1	345000	
0069	除雪機	35000W	台	1	350000	
0070	除雪機	35500W	台	1	355000	
0071	除雪機	36000W	台	1	360000	
0072	除雪機	36500W	台	1	365000	
0073	除雪機	37000W	台	1	370000	
0074	除雪機	37500W	台	1	375000	
0075	除雪機	38000W	台	1	380000	
0076	除雪機	38500W	台	1	385000	
0077	除雪機	39000W	台	1	390000	
0078	除雪機	39500W	台	1	395000	
0079	除雪機	40000W	台	1	400000	
0080	除雪機	40500W	台	1	405000	
0081	除雪機	41000W	台	1	410000	
0082	除雪機	41500W	台	1	415000	
0083	除雪機	42000W	台	1	420000	
0084	除雪機	42500W	台	1	425000	
0085	除雪機	43000W	台	1	430000	
0086	除雪機	43500W	台	1	435000	
0087	除雪機	44000W	台	1	440000	
0088	除雪機	44500W	台	1	445000	
0089	除雪機	45000W	台	1	450000	
0090	除雪機	45500W	台	1	455000	
0091	除雪機	46000W	台	1	460000	
0092	除雪機	46500W	台	1	465000	
0093	除雪機	47000W	台	1	470000	
0094	除雪機	47500W	台	1	475000	
0095	除雪機	48000W	台	1	480000	
0096	除雪機	48500W	台	1	485000	
0097	除雪機	49000W	台	1	490000	
0098	除雪機	49500W	台	1	495000	
0099	除雪機	50000W	台	1	500000	
0100	除雪機	50500W	台	1	505000	

ENGINE PARTS

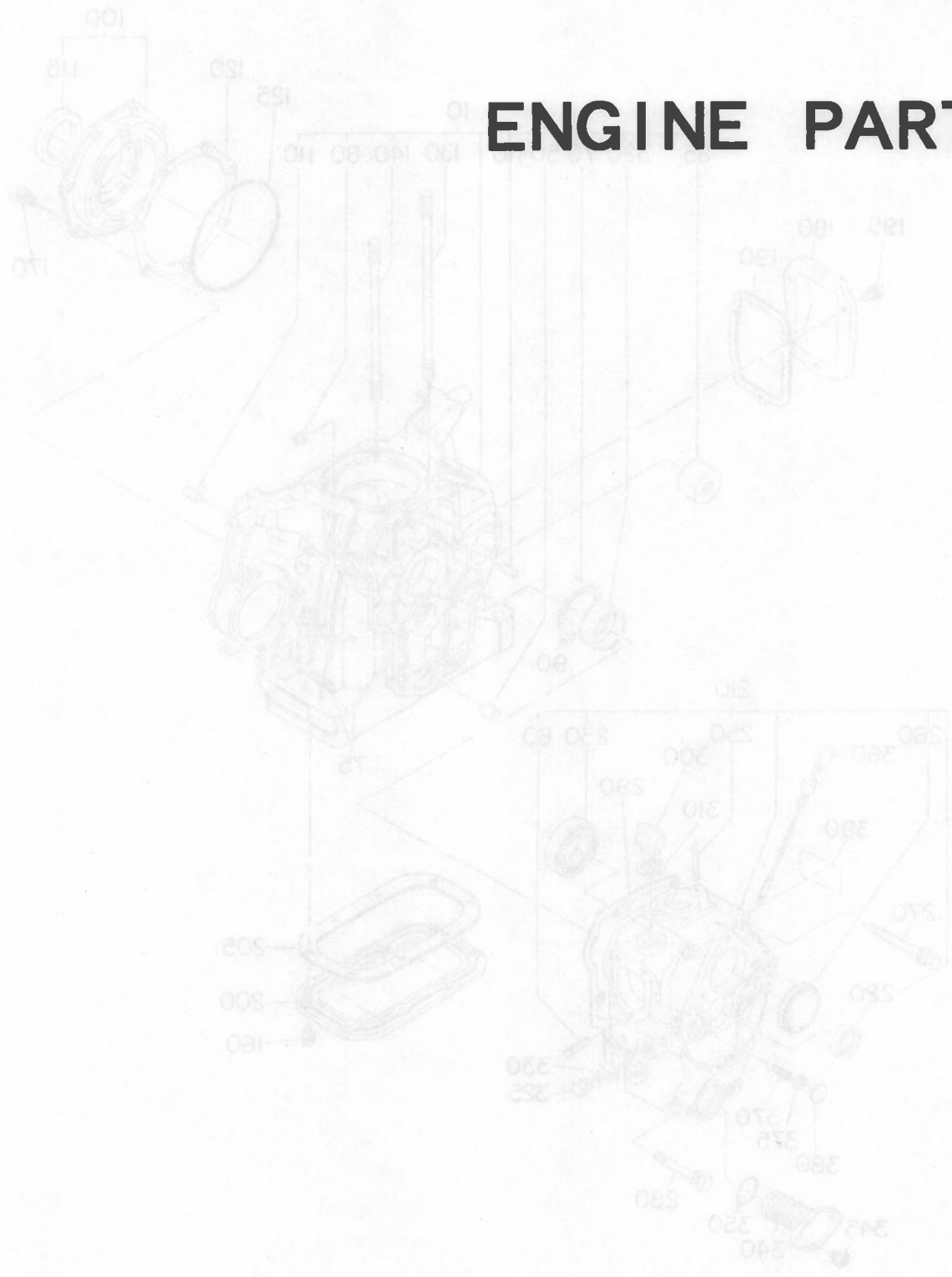
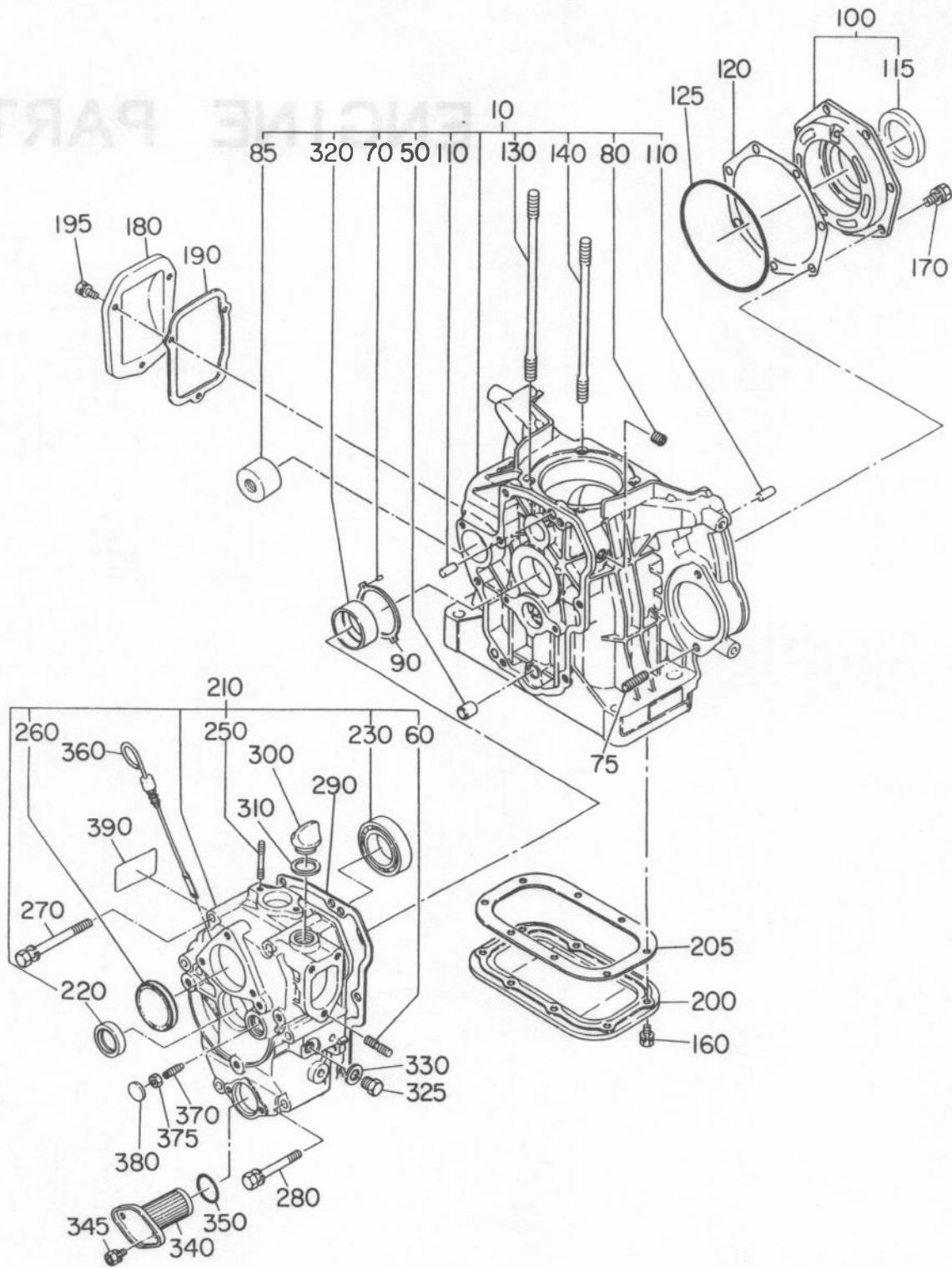


FIG. 100



97 SL903DHS

FIG. 110

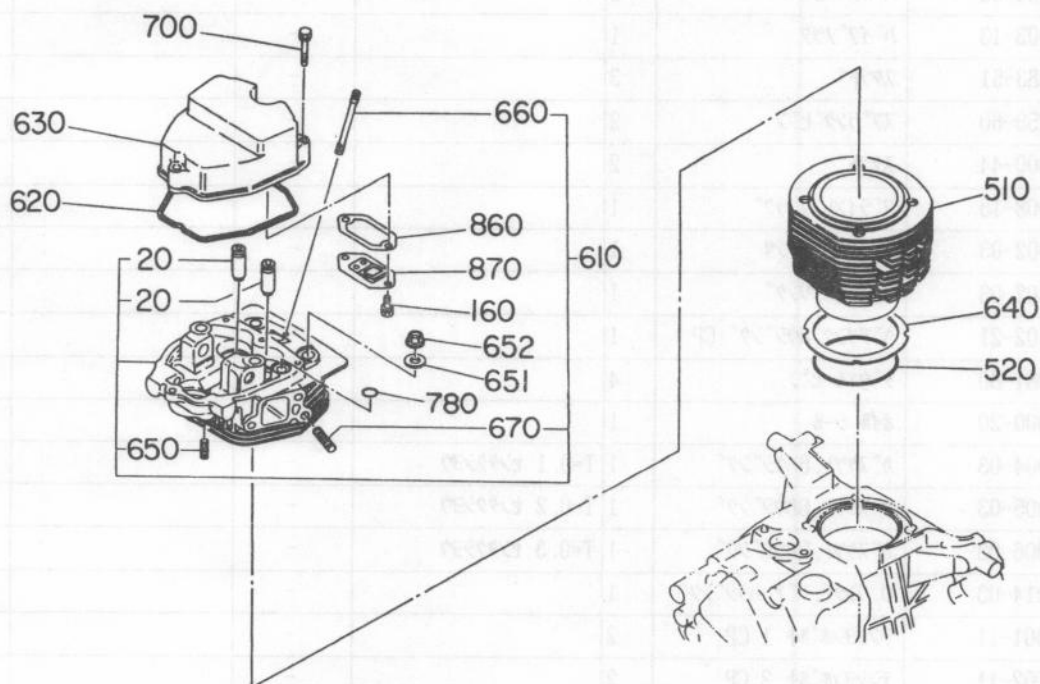
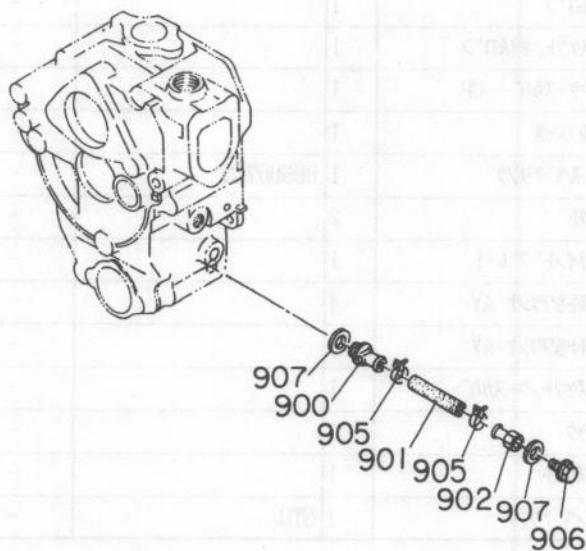


FIG. 120



97 SL903DHS

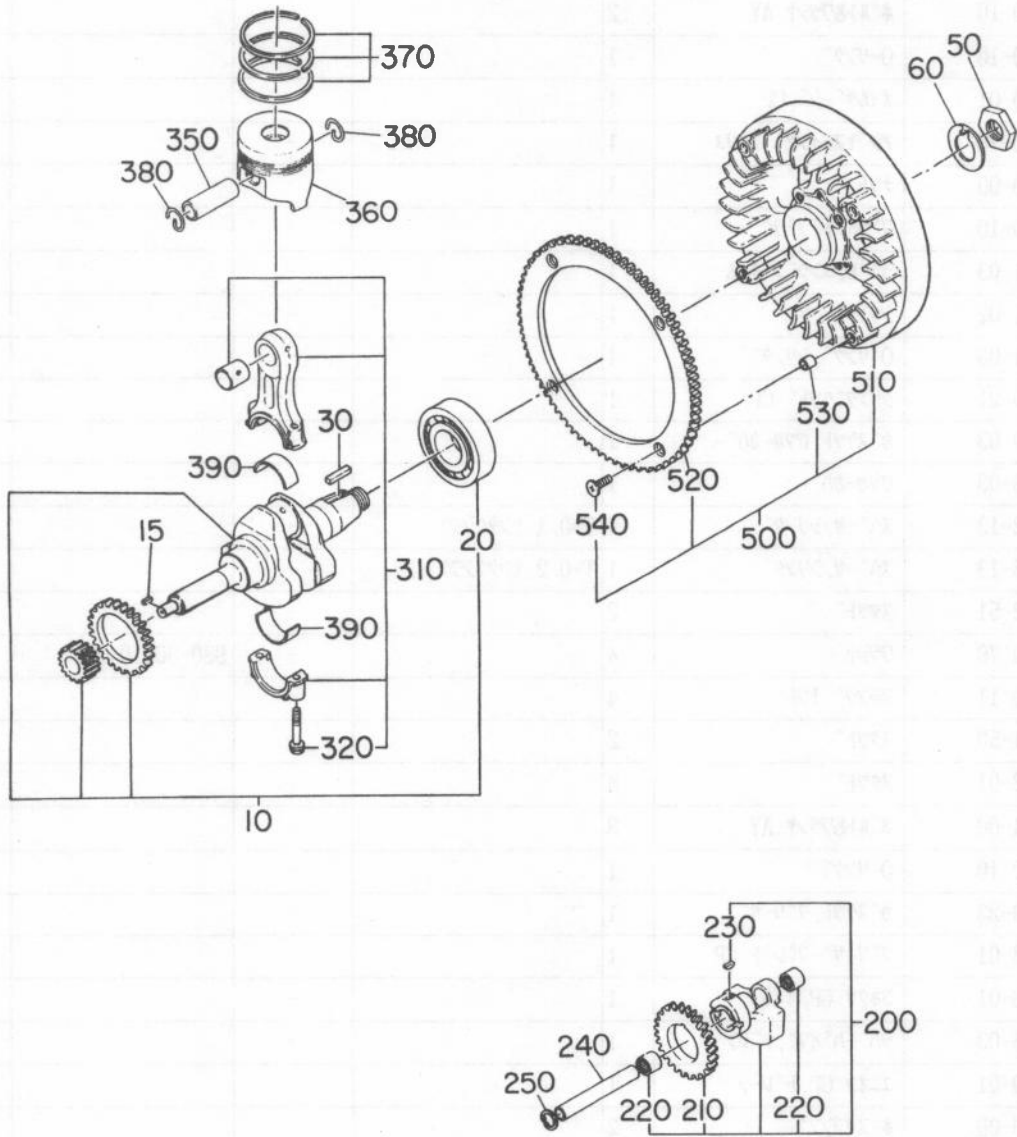
1 クランクケース

REF.	部 品 番 号	部 品 名 称	個数	摘 要	管理番号 FROM-TO	互換部品番号	単 価	FIG.
10	231-10104-31	クランクケース CP	1		-			100
20	228-14204-03	バルブ ガイド	2		-			110
50	228-15003-13	パイプ ノック	1		-			100
60	001-32083-51	スタット	3		-			100
70	005-19250-60	スプリングピオン	2		-			100
75	010-50800-44	スタット	2		-			100
80	212-15008-13	フライントブラグ	1		-			100
85	228-25002-03	スリーブ, バランサ	1		-			100
90	228-15002-03	スラストベアリング	1		-			100
100	231-11502-21	ベアリングハウジング CP	1		-			100
110	005-26081-80	ダウエル ピン	4		-			100
115	044-04000-20	オイル シール	1		-			100
120	231-15004-03	ガスケット, Bハウジング	1	T=0.1 センタクシヨウ	-			100
	231-15005-03	ガスケット, Bハウジング	1	T=0.2 センタクシヨウ	-			100
	231-15006-03	ガスケット, Bハウジング	1	T=0.3 センタクシヨウ	-			100
125	231-15014-03	O リング, ベア. ハウジング	1		-			100
130	231-16001-11	テンションボルト 1 CP	2		-			100
140	231-16002-11	テンションボルト 2 CP	2		-			100
160	980-05060-10	ボルト&ワッシャ AY	10		-			100
170	001-13082-00	ボルト&ワッシャ AY	7		-			100
180	228-26001-01	バランサカバー CP	1		-	228-26050-01		100
190	228-25004-03	ガスケット, バランサカバー	1		-			100
195	980-05060-10	ボルト&ワッシャ AY	3		-			100
200	231-11601-03	オイルパン	1		-			100
205	231-15008-03	ガスケット, オイルパン	1		-			100
210	231-11704-01	キヤケースカバー CP	1		-			100
220	044-02200-50	オイル シール	1		-			100
230	060-03500-40	ボールベアリング	1	BB6007C3	-			100
250	001-32064-50	スタット	2		-			100
260	041-05000-11	フライントプレート	1		-			100
270	001-13088-50	ボルト&ワッシャ AY	4		-			100
280	001-13086-50	ボルト&ワッシャ AY	4		-			100
290	231-15007-03	ガスケット, ケースカバー	1		-			100
300	228-65003-03	ブラグ	1		-			100
310	021-32000-10	ガスケット	1		-			100
320	228-15801-03	メインベアリング	1	STD.	-			100

1 クランクケース

REF.	部 品 番 号	部 品 名 称	個数	摘 要	管理番号 FROM-TO	互換部品番号	単 価	FIG.
320	228-15802-03	メンバ`アリング`	1	ア`ンダ`-サイズ` 0.25MM	-			100
	228-15803-03	メンバ`アリング`	1	ア`ンダ`-サイズ` 0.50MM	-			100
325	040-11200-30	プ`ラク`	1		-			100
330	003-70120-00	ガ`スケツト, アルミニウム	1		-			100
340	228-64301-00	オイルフィルタ AY	1		-			100
345	980-05060-10	ボ`ルト&ワッシャ AY	2		-			100
350	024-03000-10	O-リング`	1		-			100
360	228-63610-01	オイルゲ`ージ` CP	1		-			100
370	014-90600-70	ア`ジ`ヤステイ`ンク` スクリユ	1		-			100
375	002-18060-00	ナツト	1		-			100
380	041-12200-10	プ`ライ`ト`プ`ラク`	1		-			100
390	231-91821-03	ラバ`ル, エンジン ネム	1		-			100
510	231-12401-02	シリンダ`	1		-			110
520	229-15011-03	O リンク`, シリンダ`	1		-			110
610	229-13110-21	シリンダ`ハツト` CP	1		-			110
620	228-15010-03	ガ`スケツト, ロツカ-カバ`-	1		-			110
630	228-17053-03	ロツカ-カバ`-	1		-			110
640	229-15012-13	スア`-サ, シリンダ`	1	T=0.1 センタクシヨク	-			110
	229-15013-13	スア`-サ, シリンダ`	1	T=0.2 センタクシヨク	-			110
650	001-31062-51	スタツト`	2		-			110
651	980-30110-70	ワッシャ	4		-	980-30110-70		110
652	018-01000-11	フランジ` ナツト	4		-			110
660	010-50601-50	スタツト`	2		-			110
670	001-37082-01	スタツト`	4		-			110
700	001-13064-00	ボ`ルト&ワッシャ AY	3		-			110
780	024-01300-10	O-リング`	1		-			110
860	228-15009-23	ガ`スケツト, プ`リ-サ`	1		-			110
870	228-15303-01	プ`リ-サ`-プ`レ-ト CP	1		-			110
900	228-65028-01	コネクタ CP, オイル	1		-			120
901	228-65033-03	ラバ`-パ`イ`フ`, ト`レ`ン	1		-			120
902	228-65029-01	ユニオン CP, ト`レ`ン	1		-			120
905	009-17240-00	ホ-スクランプ`	2		-			120
906	040-11400-30	プ`ラク`	1		-			120
907	021-11400-20	ガ`スケツト	2		-			120
960	231-99001-07	ガ`スケツト セツト	1		-			100

FIG. 200

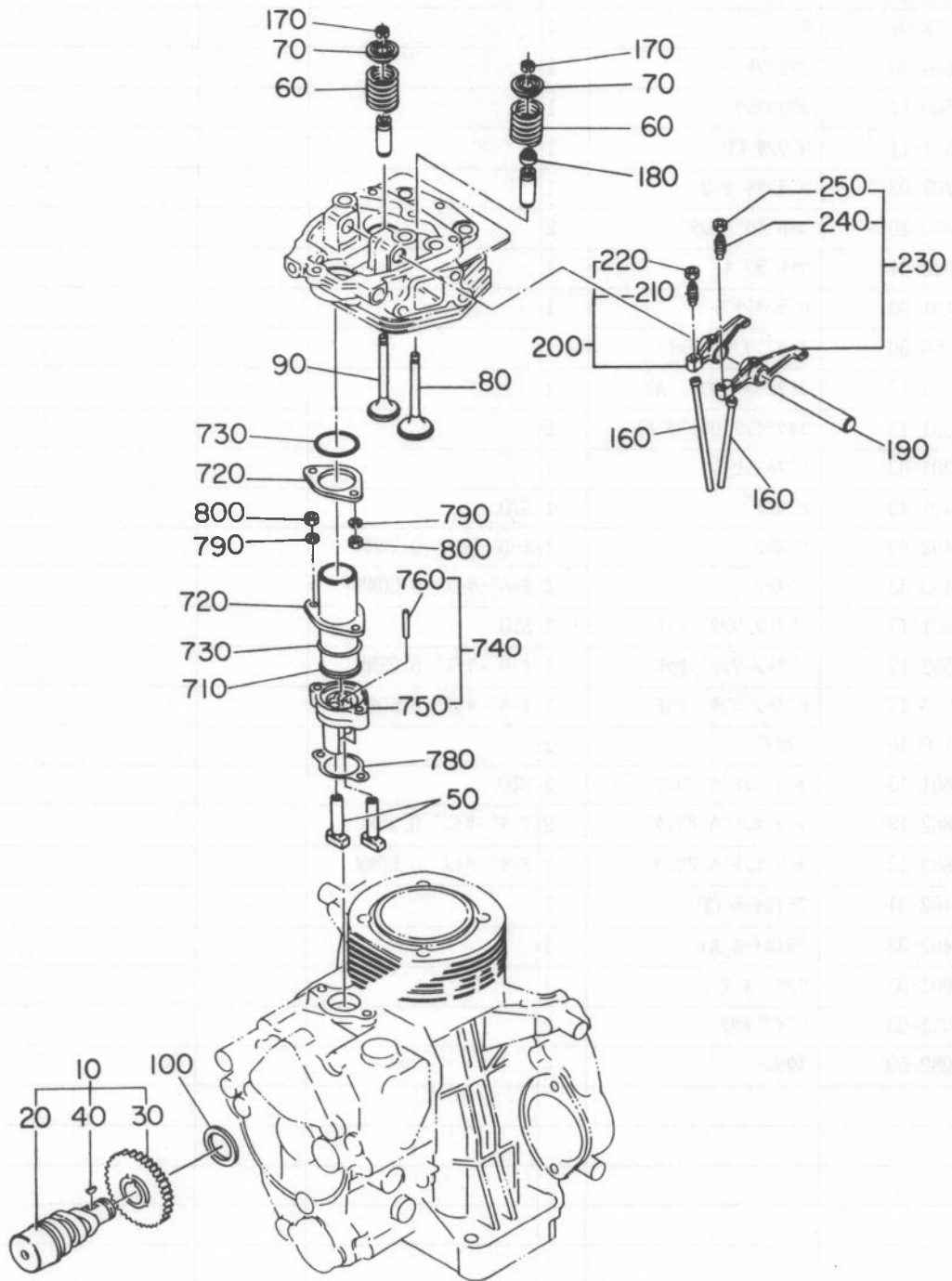


2 クランクシャフト, ピストン

REF.	部 品 番 号	部 品 名 称	個数	摘 要	管理番号 FROM-TO	互換部品番号	単 価	FIG.
10	231-20202-01	クランクシャフト CP	1		-			200
15	005-30040-81	キー	1		-			200
20	060-04000-30	ボ-ルバ-アリンク	1	BB6308C3	-			200
30	005-30072-01	キー	1		-			200
50	017-32600-10	ワッシャ	1		-			200
60	020-52600-12	ワッシャ	1		-			200
200	231-24301-11	バランサ CP	1		-			200
210	231-24202-03	バランサキヤ 2	1		-			200
220	061-01500-10	ニ-トルバ-アリンク	2		-			200
230	005-32042-01	ワッシャ キー	1		-			200
240	228-24101-03	バランサシャフト	1		-			200
250	003-14150-00	スナッパリング, イナ-	1		-			200
310	231-22501-10	コネクティングロッド AY	1		-			200
320	231-23001-13	コネクティングロッドボルト	2		-			200
350	228-23301-03	ピ-ストン ピン	1		-			200
360	231-23401-43	ピ-ストン	1	STD.	-			200
	231-23402-43	ピ-ストン	1	オーバ-サイズ 0.25MM	-			200
	231-23403-43	ピ-ストン	1	オーバ-サイズ 0.50MM	-			200
370	229-23501-17	ピ-ストン リング セット	1	STD.	-			200
	229-23502-17	ピ-ストン リング セット	1	オーバ-サイズ 0.25MM	-			200
	229-23503-17	ピ-ストン リング セット	1	オーバ-サイズ 0.50MM	-			200
380	056-52100-10	クリップ	2		-			200
390	228-22801-13	ラ-ジ-エントバ-アリンク	2	STD.	-			200
	228-22802-13	ラ-ジ-エントバ-アリンク	2	アンダ-サイズ 0.25MM	-			200
	228-22803-13	ラ-ジ-エントバ-アリンク	2	アンダ-サイズ 0.50MM	-			200
500	231-22402-31	フライホイ-ル CP	1		-			200
510	231-22402-33	フライホイ-ル AY	1		-			200
520	228-71001-03	リング キヤ	1		-			200
530	243-15011-03	パ-イプ ノック	2		-			200
540	004-11082-50	スクリュ-	4		-			200

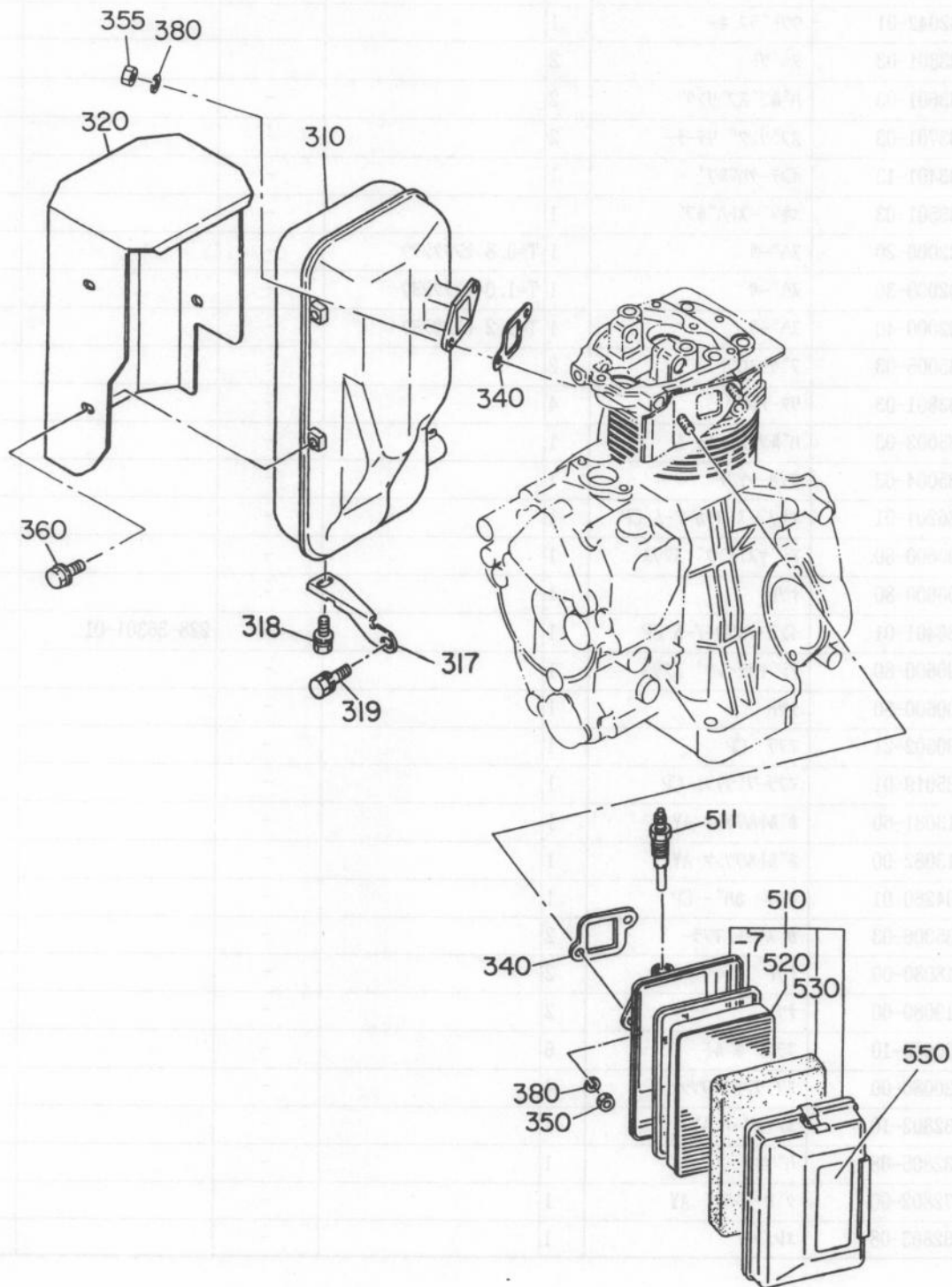
240309J2 72

FIG. 300



97 SL903DHS

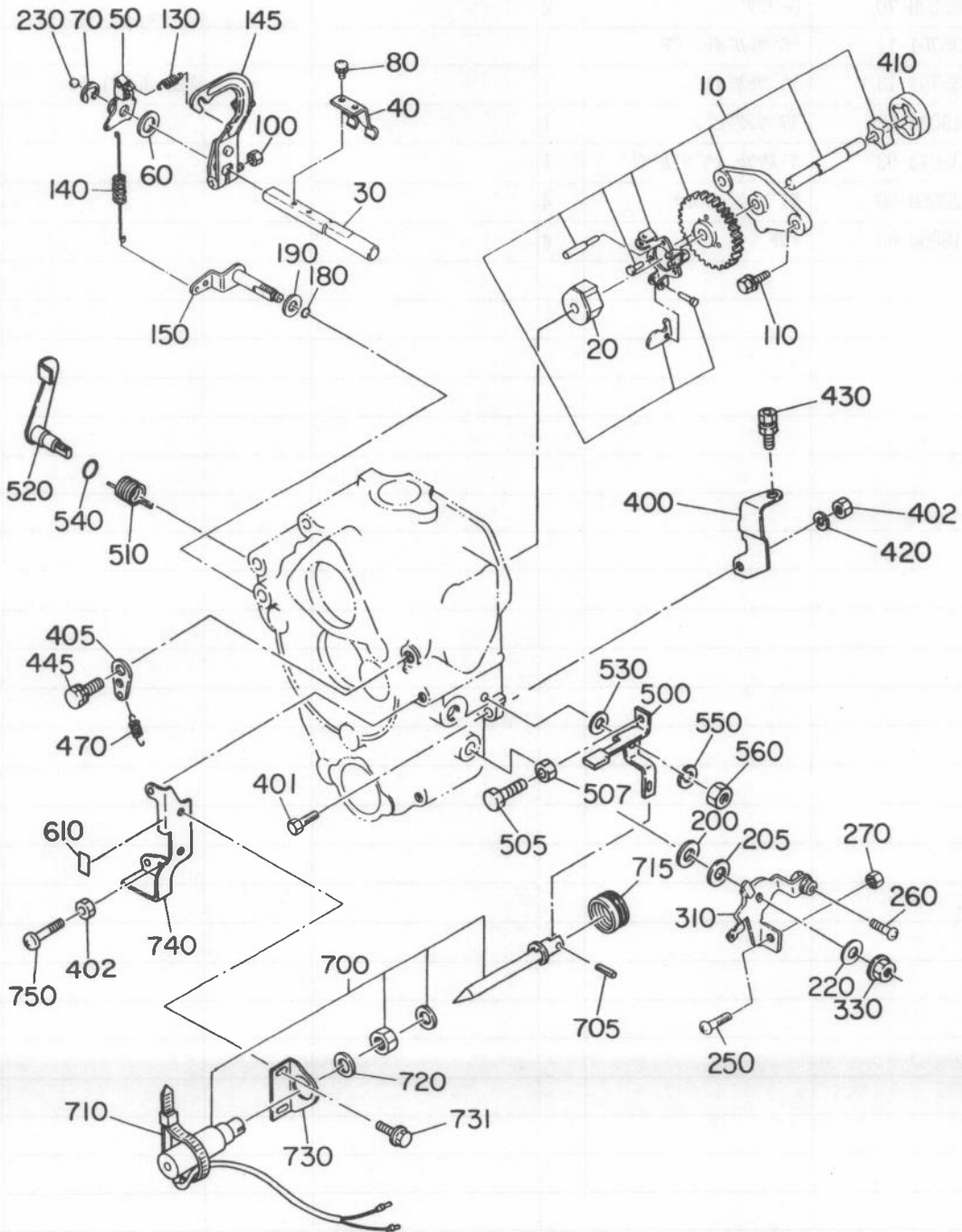
FIG. 310



3 インテーク, エキゾースト

REF.	部品番号	部品名称	個数	摘要	管理番号 FROM-TO	互換部品番号	単価	FIG.
10	228-31605-00	カムシャフト AY	1		-			300
20	228-31604-01	カムシャフト CP	1		-			300
30	228-33220-03	カムシャフトキヤ	1		-			300
40	005-32042-01	ウツトラフ キー	1		-			300
50	228-33301-03	タペット	2		-			300
60	228-33601-03	バルブスプリング	2		-			300
70	228-33701-03	スプリング リテーナ	2		-			300
80	228-33401-13	インテークバルブ	1		-			300
90	228-33501-03	エキゾーストバルブ	1		-			300
100	023-02000-20	スベ-サ	1	T=0.8 センタクシヨウ	-			300
	023-02000-30	スベ-サ	1	T=1.0 センタクシヨウ	-			300
	023-02000-40	スベ-サ	1	T=1.2 センタクシヨウ	-			300
160	231-35005-03	プッシュロツト	2		-			300
170	228-33801-03	リテーナロツク	4		-			300
180	228-35003-03	バルブステムシール	1		-			300
190	228-35004-03	ロツカ-シャフト	1		-			300
200	228-36201-01	エキゾーストロツカ-アーム CP	1		-			300
210	014-90600-80	アジヤステイング スクリユ	1		-			300
220	017-00600-80	ナツト	1		-			300
230	228-36401-01	インテークロツカ-アーム CP	1		-	228-36301-01		300
240	014-90600-80	アジヤステイング スクリユ	1		-			300
250	017-00600-80	ナツト	1		-			300
310	228-30502-21	マフラー CP	1		-			310
317	231-35019-01	マフラーブラケット CP	1		-			310
318	001-13081-60	ボルト&ワツシヤ AY	1		-			310
319	001-13082-00	ボルト&ワツシヤ AY	1		-			310
320	228-34260-01	マフラー カバ- CP	1		-			310
340	228-35006-03	ガ-ケット, マフラー	2		-			310
350	002-18080-00	ナツト	2		-			310
355	002-19080-00	ナツト	2		-			310
360	011-00600-10	フランジボルト	6		-			310
380	003-20080-00	スプリング ワツシヤ	4		-			310
510	228-32802-10	エア クリーナ AY	1		-			310
- 7	228-32805-08	ハ-ツキン	1		-			310
511	211-72802-00	グローブラック AY	1		-			310
520	228-32803-08	エレメント	1		-			310

FIG. 400



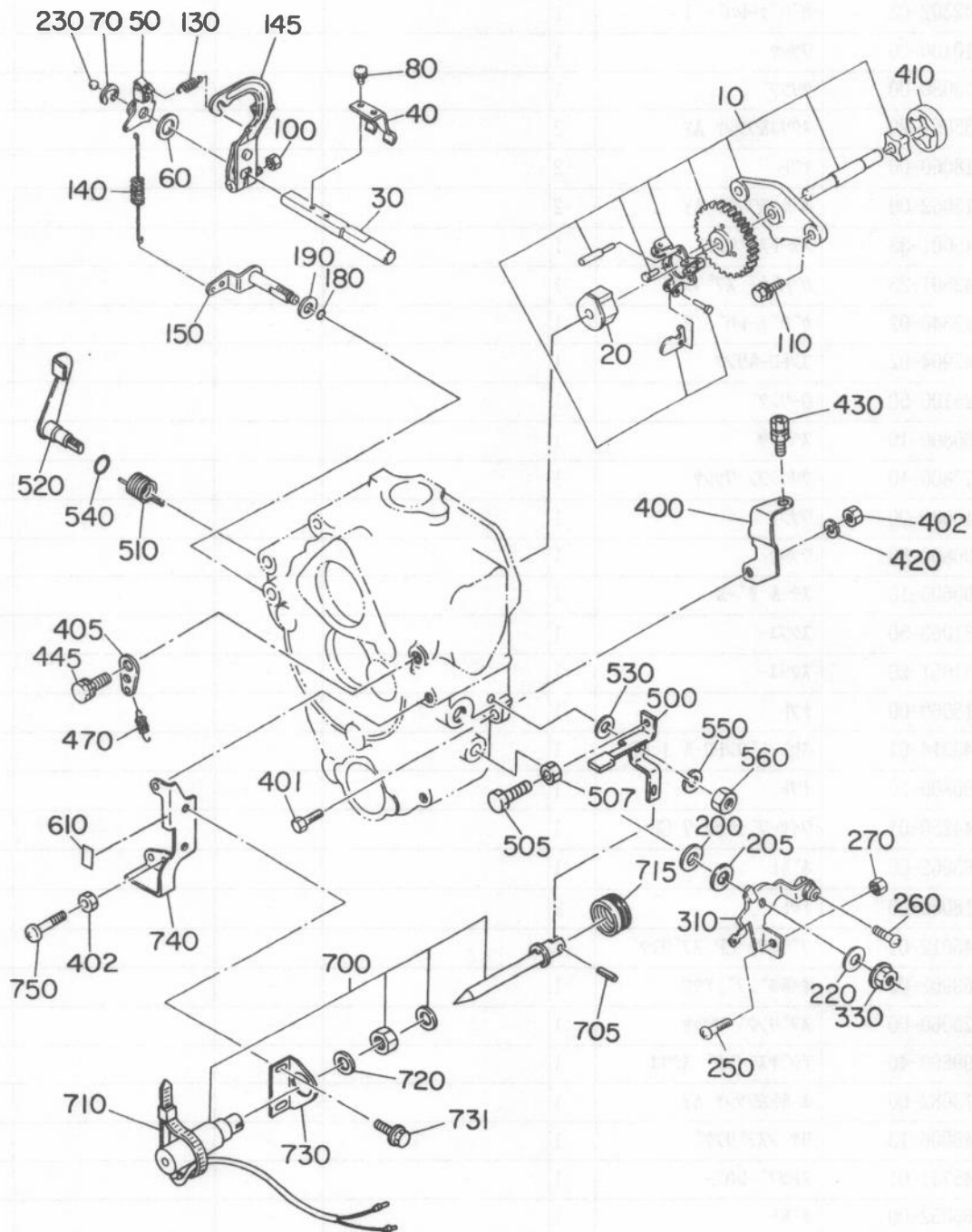
97 SL903DHS

4 ガバナー、オペレーション

REF.	部 品 番 号	部 品 名 称	個数	摘 要	管理番号 FROM-TO	互換部品番号	単 価	FIG.
10	228-41701-30	ガバナープレート AY	1		-			400
20	228-41910-01	ガバナースリーブ CP	1		-			400
30	228-42201-03	ガバナーシャフト	1		-			400
40	228-42101-23	ガバナーヨーク	1		-			400
50	228-42302-03	ガバナーレバ - 1	1		-			400
60	003-10100-00	ワッシャ	1		-			400
70	003-13080-00	クリップ	1		-			400
80	004-35051-20	スクリュ&ワッシャ AY	2		-			400
100	002-18060-00	ナット	2		-			400
110	001-13062-00	ボルト&ワッシャ AY	2		-			400
130	228-45001-33	スタートスプリング	1		-			400
140	228-42501-23	ガバナー スプリング	1		-			400
145	228-42340-02	ガバナーレバ - 2	1		-			400
150	228-42904-02	コントロールリンク	1		-			400
180	006-26100-50	O-リング	1		-			400
190	023-00800-10	スベ-サ	1		-			400
200	021-70800-10	フリクション ワッシャ	1		-			400
205	003-10080-00	ワッシャ	1		-			400
220	020-00800-50	ワッシャ	1		-			400
230	045-00600-10	スチ-ル ボ-ル	1		-			400
250	004-31063-50	スクリュ-	1		-			400
260	004-31051-20	スクリュ-	1		-			400
270	002-18060-00	ナット	1		-			400
310	231-43314-01	スピ-ト-コントロール 1 CP	1		-			400
330	017-00800-20	ナット	1		-			400
400	228-44250-01	ワイヤ-ブ-ラケット 7 CP	1		-			400
401	001-65062-00	ボ-ルト	1		-			400
402	002-18060-00	ナット	2		-			400
405	228-45012-01	ブ-ラケット CP, スプリング	1		-			400
410	228-63902-03	オイルポンプ, アクター	1		-			400
420	003-20060-00	スプリング ワッシャ	1		-			400
430	014-90600-40	アシ-ヤステイニング スクリュ	1		-			400
445	001-13082-00	ボ-ルト&ワッシャ AY	1		-			400
470	228-46006-13	リターンスプリング	1		-			400
500	228-45741-01	ストップ レバ-	1		-			400
505	001-66052-00	ボ-ルト	1		-			400

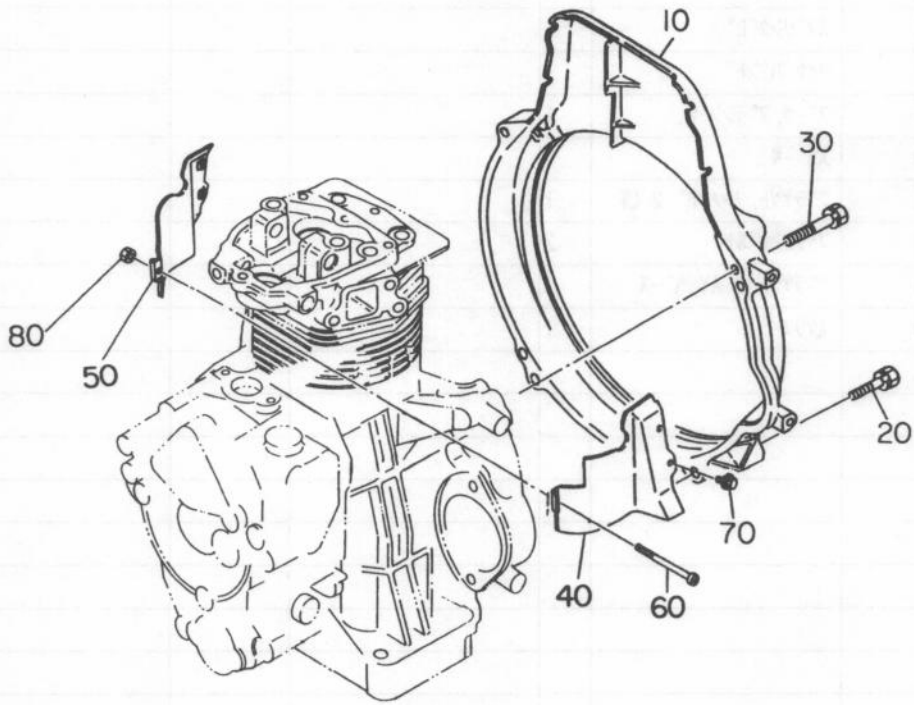
2H0600J2 76

FIG. 400



97 SL903DHS

FIG. 500

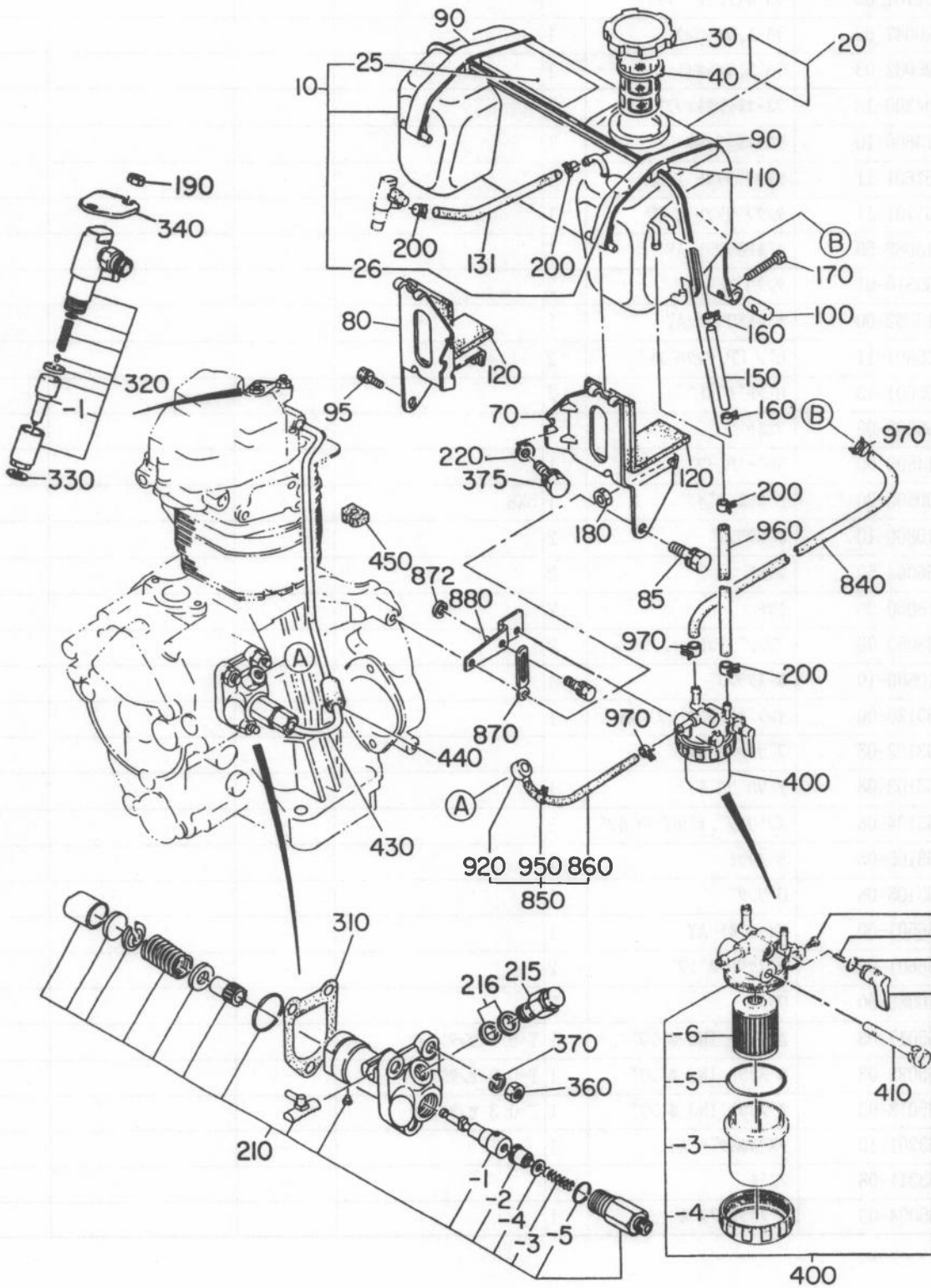


97 SL903DHS

6 フューエル、ルーブリカント

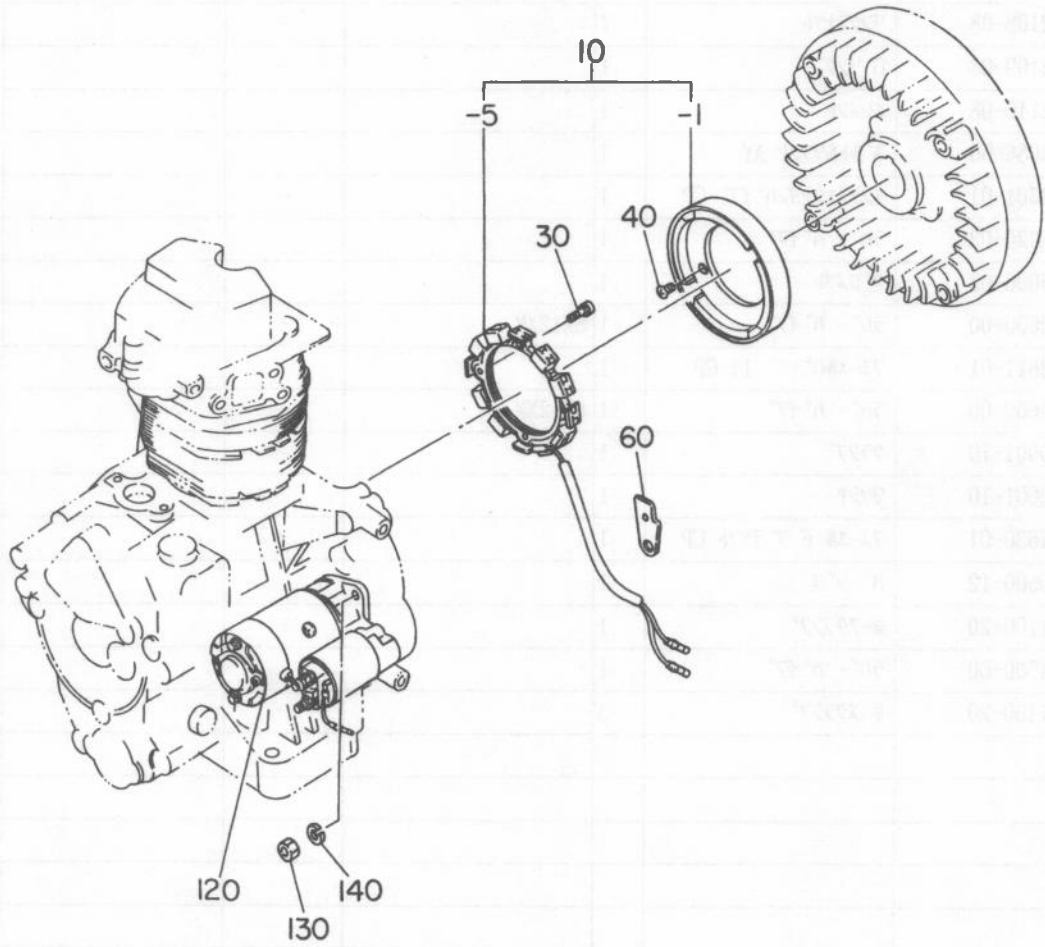
REF.	部 品 番 号	部 品 名 称	個数	摘 要	管理番号 FROM-YO	互換部品番号	単 価	FIG.
10	228-60114-01	フューエル タンク CP	1		-			600
20	231-91701-03	ラベル(トレッド マーク)	1		-			600
25	073-20047-60	ラベル, ウォーニング	1		-			600
26	228-95002-03	ラベル, ライトオイル	1		-			600
30	043-04300-15	フューエルタンクキャップ CP	1		-			600
40	064-13600-10	フューエル フィルタ	1		-			600
70	231-61601-11	タンクブランチ 1 CP	1		-			600
80	231-61701-11	タンクブランチ 2 CP	1		-			600
85	001-13082-50	ホルト&ワシヤ AY	1		-			600
90	228-65510-01	タンクバント CP	2		-			600
95	001-13082-00	ホルト&ワシヤ AY	1		-			600
100	228-65601-11	ピン CP, タンクバント	2		-			600
110	228-65001-13	バントガイド	2		-			600
120	228-65002-03	フェルト	2		-			600
131	085-14500-00	ラバー パイプ	1		-			600
150	085-00500-00	ビニール パイプ	1	5X8	-			600
160	056-10800-10	ホースランフ	2		-			600
170	001-66064-50	ホルト	2		-			600
180	002-18060-00	ナット	2		-			600
190	002-38060-00	フランジ ナット	2		-			600
200	056-10800-10	ホースランフ	4		-			600
210	228-63120-00	インジエクションポンプ AY	1		-			600
- 1	228-63102-08	フランジヤ AY	1		-			600
- 2	228-63103-08	デリバリアバルブ	1		-			600
- 3	222-63104-08	スプリング, デリバリアバルブ	1		-			600
- 4	222-63105-08	ガスケット	1		-			600
- 5	228-63105-08	O リング	1		-			600
215	228-66501-00	アイホルト AY	1		-			600
216	228-66601-03	ガスケット, ポンプ	2		-			600
220	003-10080-00	ワシヤ	2		-			600
310	228-65017-03	ガスケット, INJ ポンプ	1	T=0.1 センタクシヨク	-			600
	228-65022-03	ガスケット, INJ ポンプ	1	T=0.2 センタクシヨク	-			600
	228-65018-03	ガスケット, INJ ポンプ	1	T=0.3 センタクシヨク	-			600
320	228-63201-10	ノズルホルター AY	1		-			600
- 1	228-63211-08	ノズル	1		-			600
330	228-65004-03	ガスケット, ノズル	1		-			600

FIG. 600



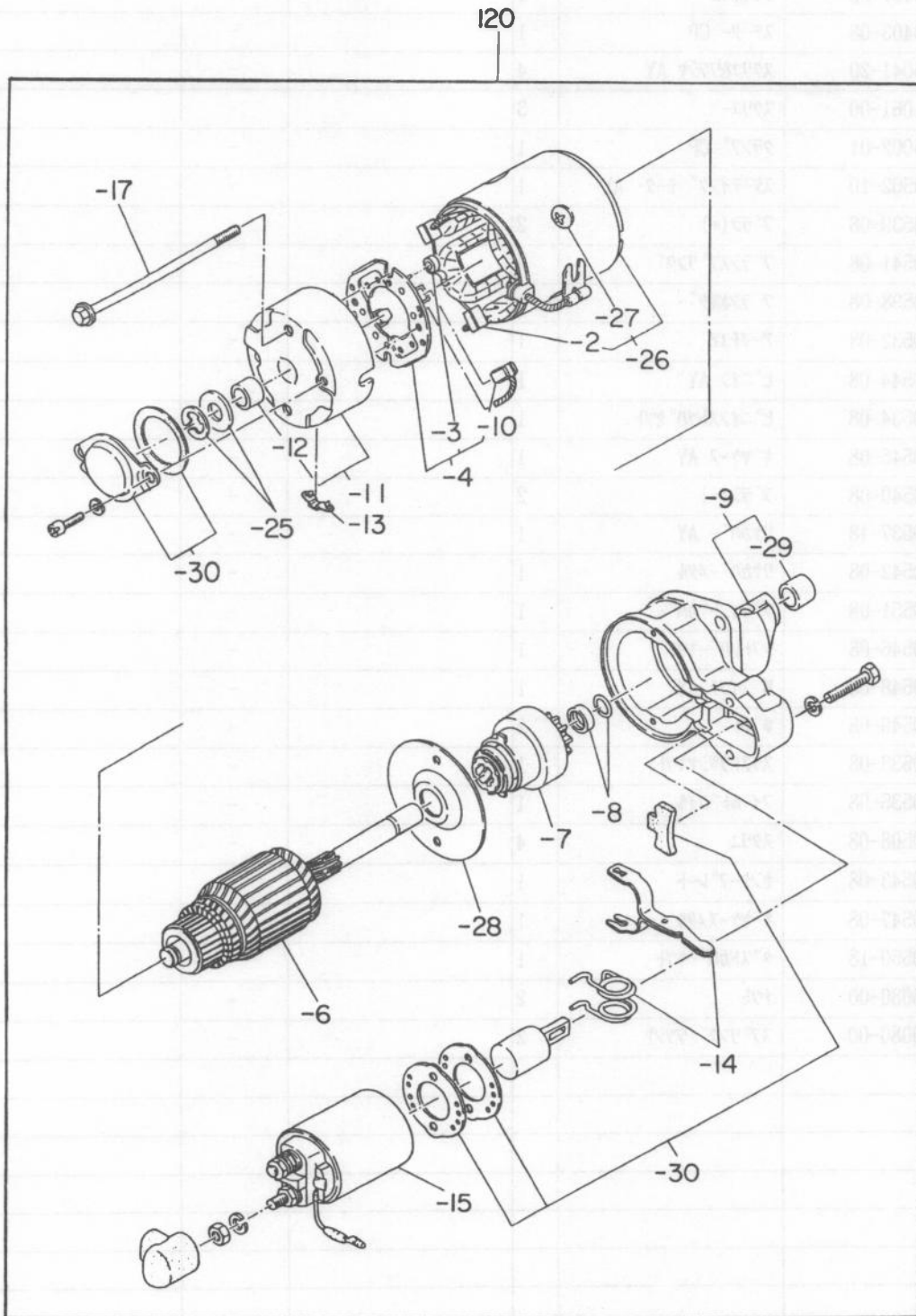
97 SL903DHS

FIG. 700



97 SL903DHS

FIG. 700

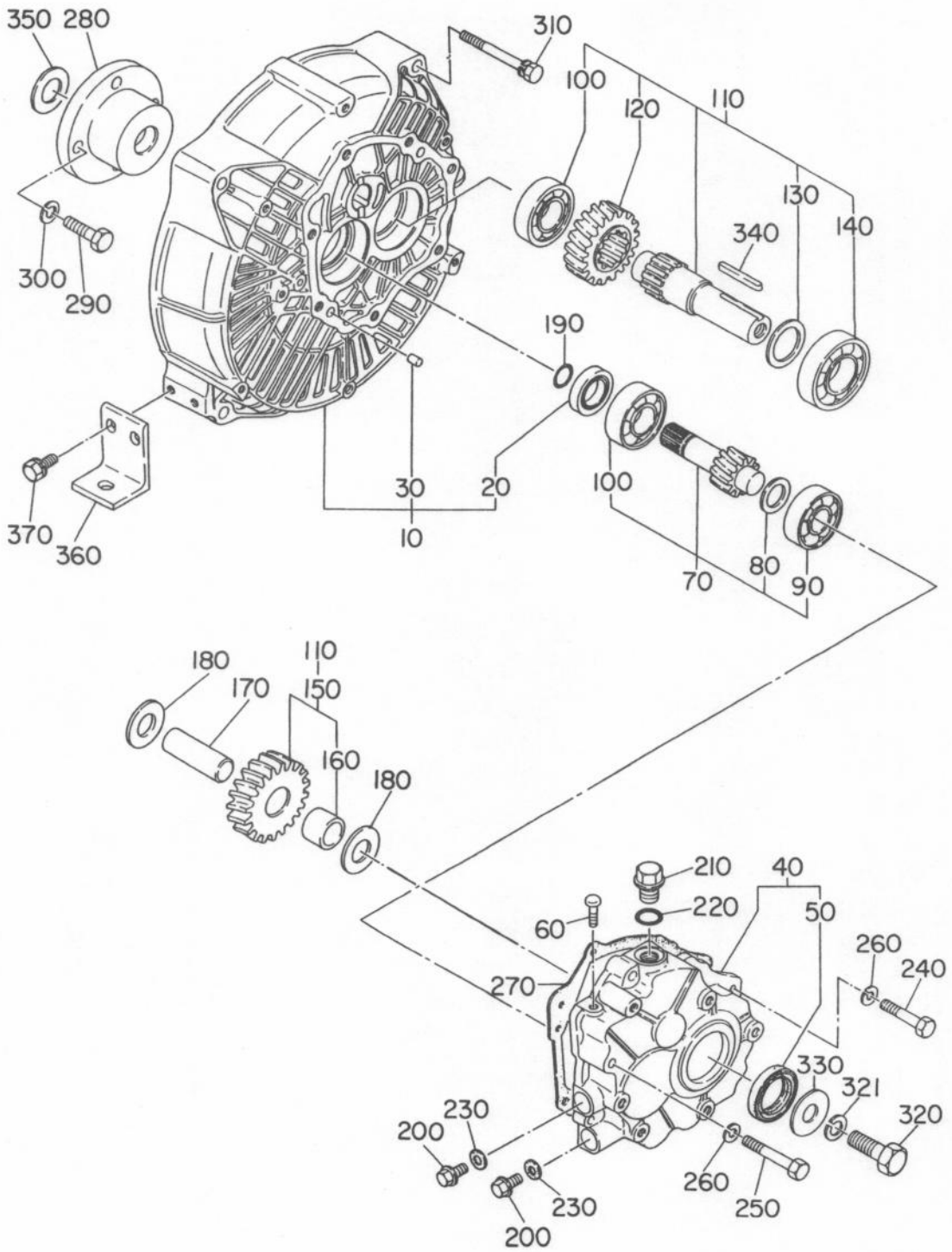


97 SL903DHS



97 219030M2

FIG. 800

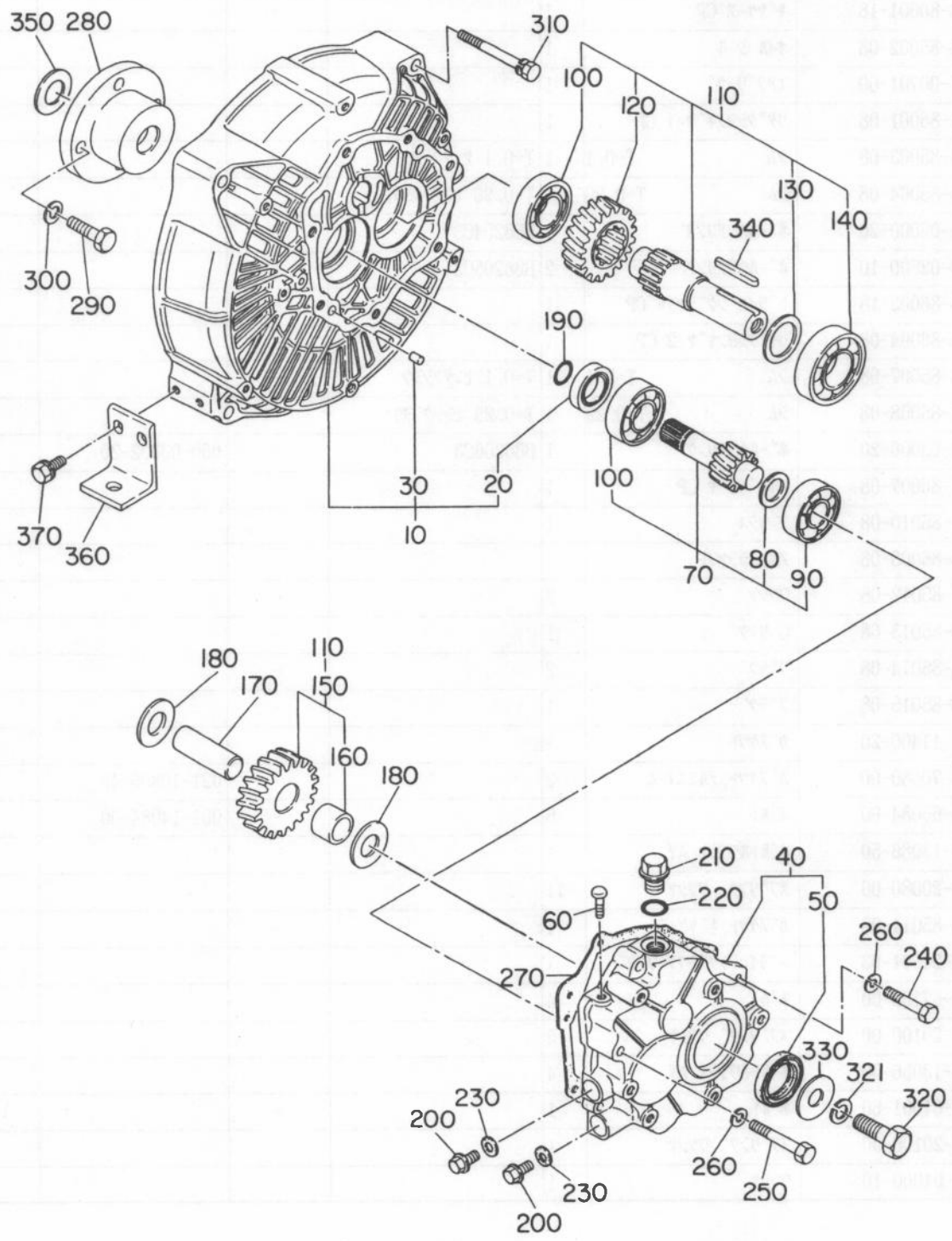


97 SL903DHS

8 リダクション

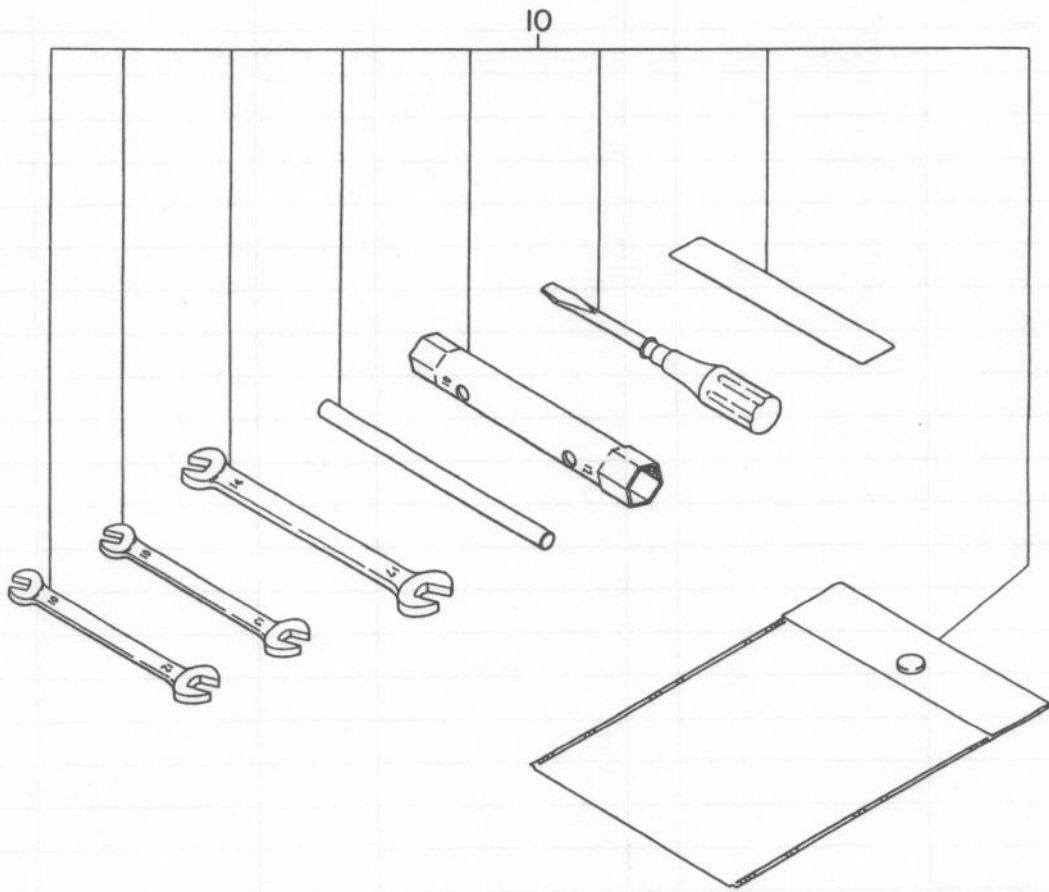
REF.	部 品 番 号	部 品 名 称	個数	摘 要	管理番号 FROM-TO	互換部品番号	単 価	FIG.
10	228-17710-08	アダプタ CP, リダクション	1		-			800
20	044-02500-70	オイル シール	1	25X38X7	-	044-02500-10		800
30	228-85001-08	ピン	2		-			800
40	228-80601-18	キヤケース CP	1		-			800
50	228-85002-08	オイル シール	1		-			800
60	067-00701-00	エアブリーザー	1		-			800
70	228-86001-08	リダクションキヤ 1 CP	1		-			800
80	228-85003-08	シム T=0.1	1	T=0.1 センタクシヨウ	-			800
	228-85004-08	シム T=0.29	1	T=0.29 センタクシヨウ	-			800
90	060-02000-20	ボールベアリング	1	BB6204C3	-			800
100	060-02500-10	ボールベアリング	2	BB6205C3	-			800
110	228-86003-18	ドライビングシャフト CP	1		-			800
120	228-86004-08	リダクションキヤ 2 CP	1		-			800
130	228-85007-08	シム T=0.1	1	T=0.1 センタクシヨウ	-			800
	228-85008-08	シム T=0.29	1	T=0.29 センタクシヨウ	-			800
140	060-03000-20	ボールベアリング	1	BB6206C3	-	060-03002-20		800
150	228-86007-08	アイトラキヤ CP	1		-			800
160	228-85010-08	ワッシャ	1		-			800
170	228-86008-08	アイトラシャフト	1		-			800
180	228-85012-08	ワッシャ	2		-			800
190	228-85013-08	O-リング	1		-			800
200	228-85014-08	ブラク	2		-			800
210	228-85015-08	ブラク	1		-			800
220	021-11400-20	ガスケツト	1		-			800
230	003-70080-00	ガスケツト, アルミニウム	2		-	021-10800-40		800
240	001-66084-00	ホルト	6		-	001-14084-00		800
250	001-13086-50	ホルト&ワッシャ AY	4		-			800
260	003-20080-00	スプリング ワッシャ	11		-			800
270	228-85011-08	ガスケツト, キヤケース	1		-			800
280	228-24501-03	ドライビングカワプリンク	1		-			800
290	001-67103-00	ホルト	4		-			800
300	003-20100-00	スプリング ワッシャ	5		-			800
310	001-13086-00	ホルト&ワッシャ AY	4		-			800
320	010-01001-60	ホルト	1		-			800
321	003-20100-00	スプリング ワッシャ	1		-			800
330	020-01000-10	ワッシャ	1		-			800

FIG. 800



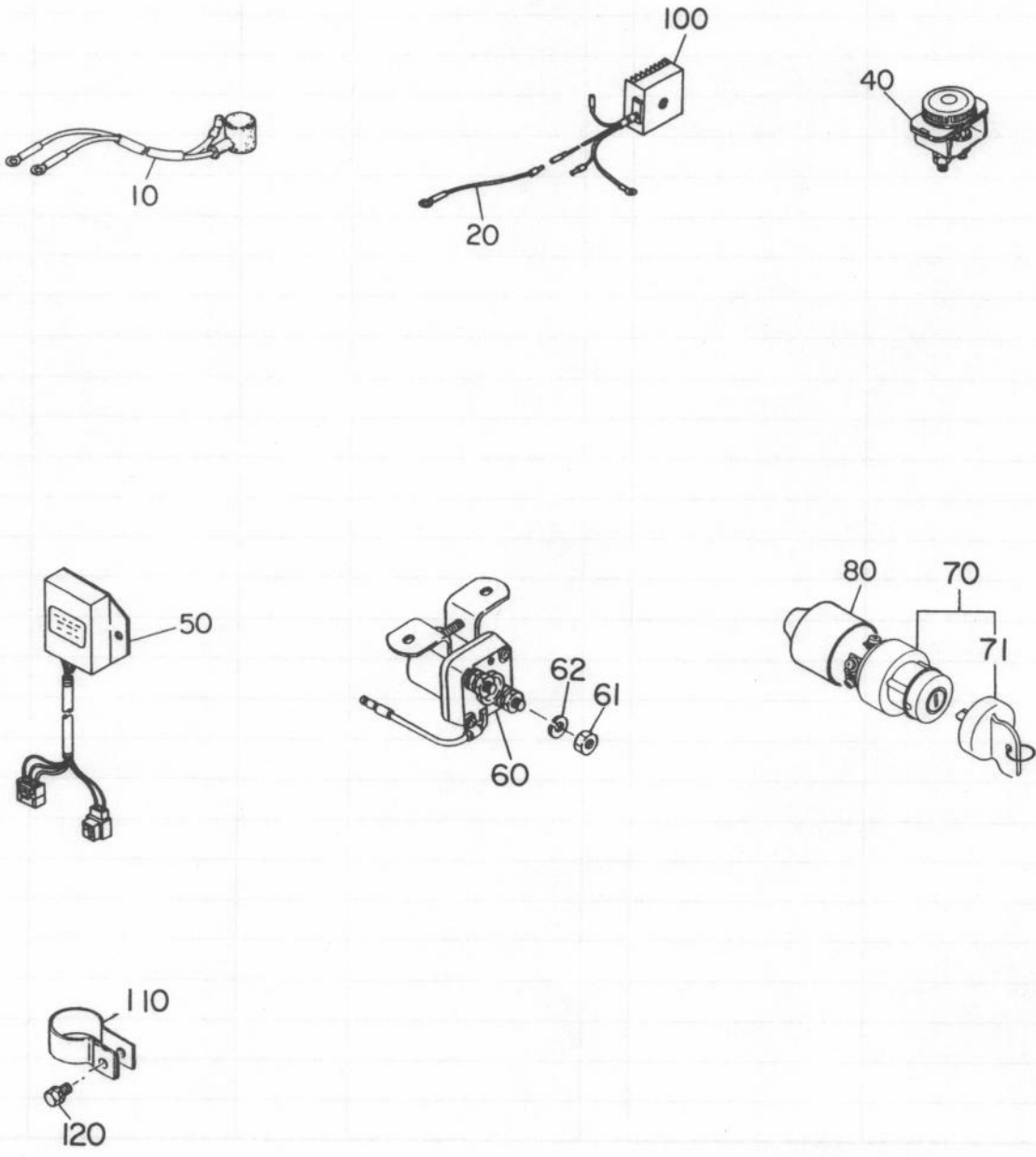
97 SL903DHS

FIG. 900



97 SL903DHS

FIG. 1 000



97 SL903DHS

REF	品名	数量	單位	備註	金額	日期
10	200-2500-01	1	個	200-2500-01	1000	2000-01-01
20	200-2500-02	1	個	200-2500-02	1000	2000-01-01
30	200-2500-03	1	個	200-2500-03	1000	2000-01-01
40	200-2500-04	1	個	200-2500-04	1000	2000-01-01
50	200-2500-05	1	個	200-2500-05	1000	2000-01-01
60	200-2500-06	1	個	200-2500-06	1000	2000-01-01
70	200-2500-07	1	個	200-2500-07	1000	2000-01-01
80	200-2500-08	1	個	200-2500-08	1000	2000-01-01
90	200-2500-09	1	個	200-2500-09	1000	2000-01-01
100	200-2500-10	1	個	200-2500-10	1000	2000-01-01
110	200-2500-11	1	個	200-2500-11	1000	2000-01-01
120	200-2500-12	1	個	200-2500-12	1000	2000-01-01
130	200-2500-13	1	個	200-2500-13	1000	2000-01-01
140	200-2500-14	1	個	200-2500-14	1000	2000-01-01
150	200-2500-15	1	個	200-2500-15	1000	2000-01-01
160	200-2500-16	1	個	200-2500-16	1000	2000-01-01
170	200-2500-17	1	個	200-2500-17	1000	2000-01-01
180	200-2500-18	1	個	200-2500-18	1000	2000-01-01
190	200-2500-19	1	個	200-2500-19	1000	2000-01-01
200	200-2500-20	1	個	200-2500-20	1000	2000-01-01

富士重工業株式会社

産業機器事業本部

サービス部

部品営業 G 〒364 埼玉県北本市朝日 4 - 4 1 0

TEL 0485-93-7776

FAX 0485-93-7797

FUJI HEAVY INDUSTRIES LTD.

Industrial Products Div.

Overseas Sales Dept.

7-2, 1-Chome, Nishi-Shinjuku, Shinjuku-ku, Tokyo 160 Japan

TEL: (Tokyo 03) 3347- 2414~6

TELEX: 232-2401 FUJI J

CABLE ADDRESS: FUJIHEAVY TOKYO

FACSIMILE: 03- 3347- 2418